

PAVIRO Alarm Button

PVA-1EB



BOSCH

ru

Содержание

1	Краткая информация	4
2	Установка	5
3	Технические характеристики	9

1 Краткая информация

The PVA-1EB—это дополнительная кнопка для установки на вызывную станцию PAVIRO. Более подробные сведения см. в документации к вызывной станции или к программному обеспечению IRIS-Net.

Компоненты в комплекте

Количество	Компонент
1	Фрагмент кнопки с крышкой
1	Предварительно сконфигурированный 4-контактный соединительный кабель
1	Замечание по установке

2 Установка

Метки

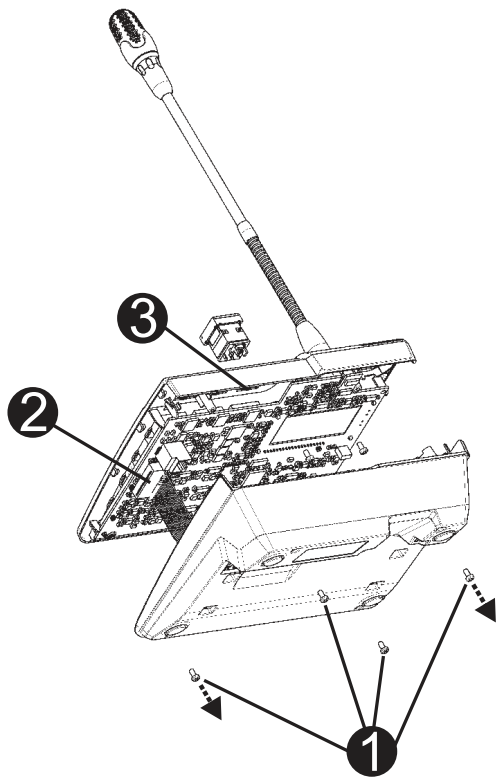
1. Снимите кнопку **1** с корпуса **2**
2. Используя острый предмет (например, нож), снимите красный диффузор **3** с линзы **5**.
3. Поставьте метку на пленочной вставке **4**
4. Соберите кнопку в обратном порядке, установив пленочную вставку, и установите ее в корпус **2**

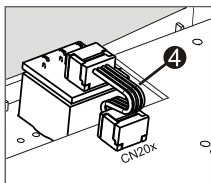


Сборка вызывной станции

1. Отключите вызывную станцию от всех разъемов.
2. Отвинтите заднюю панель вызывной станции (4 винта **1**).
3. Аккуратно снимите с верхней части заднюю панель, начиная с верхнего левого угла вызывной станции.
4. Отключите соединительный кабель от разъема CN1 **2**.

5. Подготовьте место для установки ❸. С помощью острого инструмента (резца и т. п.) аккуратно обведите контур прямоугольника с внутренней стороны панели и продавите отверстие. При необходимости проведите дополнительные установочные работы (например, шлифовка или подгонка).
6. Установите кнопку в гнездо и зафиксируйте ее равномерным нажатием, чтобы не заблокировать прозрачную крышку.
7. В зависимости от выбранного расположения (правое/центральное/левое) подключите плоский кабель ❹ к соответствующему разъему (CN201/CN202/CN203) на плате.
8. Подключите соединительный кабель к разъему CN1.
9. Аккуратно установите заднюю панель устройства на место
10. Подключите кабели к разъемам.
11. Настройте кнопку с помощью программного обеспечения.





3 Технические характеристики

Вес нетто	30 г
Вес с упаковкой	40 г

Bosch Security Systems B.V.

Torenallee 49
5617 BA Eindhoven
The Netherlands

www.boschsecurity.com

© Bosch Security Systems B.V., 2015