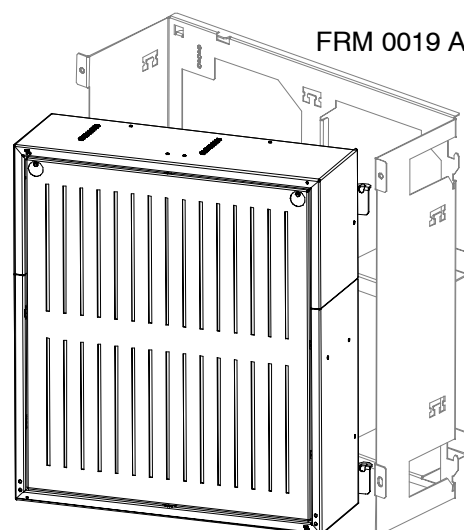
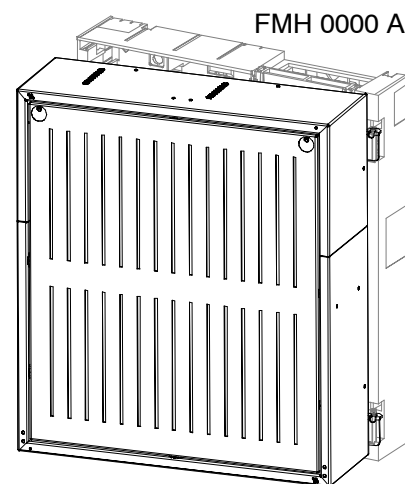
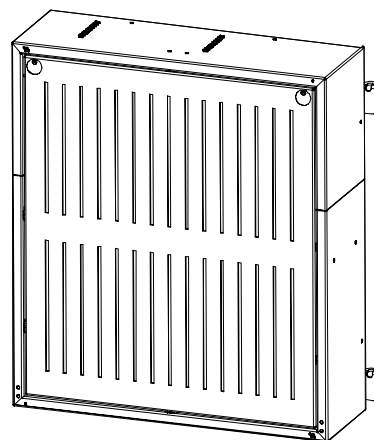
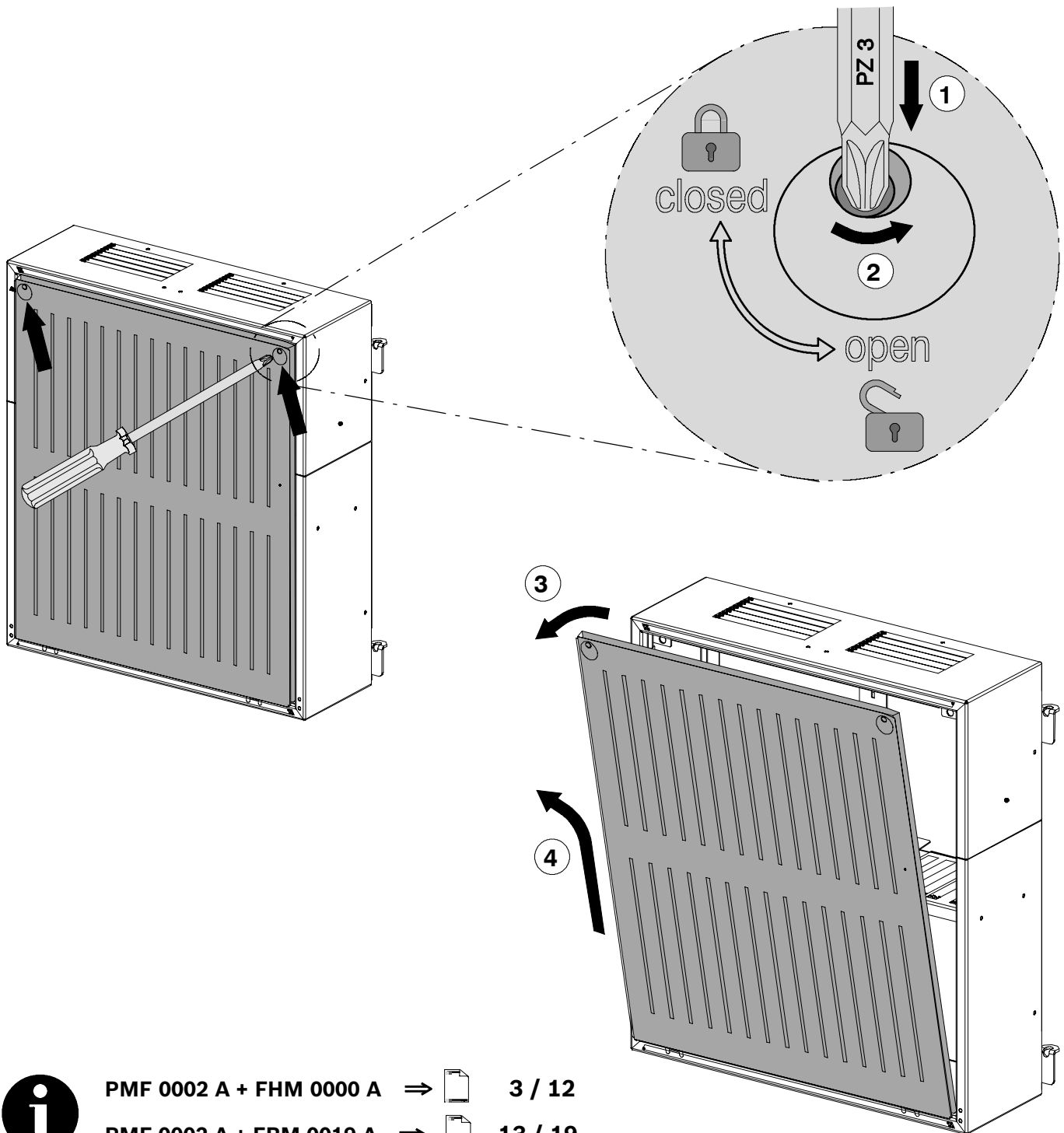
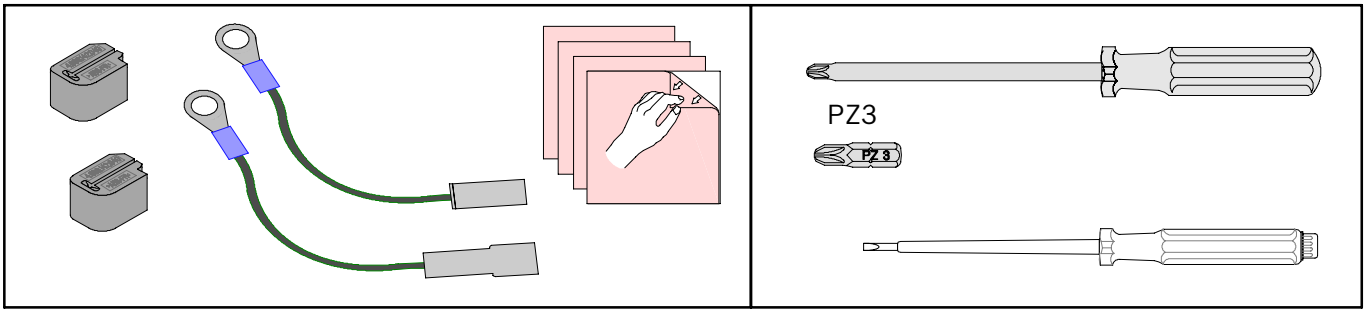





- AL** **Pershkrimi i pajisjes / Manual i instalimit**  
Ushqyes i mesëm, instalimi i telajos
- BG** **Описание на продукта / Инструкција за монтаж**  
Захранващ блок, среден, монтаж върху рамка
- CZ** **Popis produktu / Instalační manuál**  
Napájecí zdroj (střední) k instalaci do rámu
- D** **Produktbeschreibung / Montageanleitung**  
Netzteil mittelgroß, Rahmenmontage
- DK** **Produktbeskrivelse / Installationsmanual**  
Strømforsyning mellemstørrelse, rammemontering
- E** **Descripción del Producto / Manual de Instalación**  
Fuente de alimentación tamaño medio, instalación en bastidor
- EST** **Toote kirjeldus / Monteerimisjuhised**  
Toiteallikas, keskmise, raampaigaldus
- F** **Description de produit / Manuel d'installation**  
Alimentation électrique format moyen, installation sur cadre
- FIN** **Tuotekuvaus / Asennusohjeet**  
Keskikokoisen yksikön virtalähde, kehysasennus
- GB** **Product description / Installation manual**  
Power supply medium, frame installation
- GR** **Περιγραφή προϊόντος / Οδηγίες συναρμολόγησης**  
Ηλεκτρική τροφοδοσία μεσαία, εγκατάσταση πλαισίου
- H** **Termékleírás / Telepítési kézikönyv**  
Keretre szerelhető közepes tápegység
- HR** **Opis proizvoda / Priručnik za instaliranje**  
Napajanje srednje, montaža na okvir
- I** **Descrizione prodotto / Manuale di installazione**  
Alloggiamento medio per alimentazione, montaggio su telaio
- LT** **Gaminio aprašymas / Surinkimo instrukcija**  
Maitinimo blokas, vidutinis, rėmo montavimas
- LV** **Izstrādājuma apraksts / Montāžas norādījumi**  
Vidēja strāvas padeve, karkasa iekārta
- N** **Produktbeskrivelse / Monteringsinstruksjoner**  
Mellomstor strømforsyning, rammeinstallering
- NL** **Productomschrijving / Installatiehandleiding**  
Voeding middelgroot, framemontage
- P** **Descrição de Produto / Manual de Instalação**  
Fonte de alimentação média, instalação em bastidor
- PL** **Opis produktu / Instrukcja instalacji**  
Asilacz, średni, montaż w ramie
- RO** **Prospecte / Manual de Instalara**  
Sursă de alimentare medie, montare pe cadru
- RUS** **Техническое описание / Инструкция по установке**  
Источник питания, средний, для установки на раме
- S** **Produkt beskrivning / Installation manual**  
Elförsörjning medium, raminstallation
- SCG** **Opis proizvoda / Instalacijski priručnik**  
Srednje napajanje, postavljanje okvira
- SLO** **Opis izdelka / Priročnik za montažo**  
Napajalni medij, namestitev okvirja
- TR** **Ürün tanımı / Kurulum kılavuzu**  
Orta boy güç kaynak ünitesi, gövdeye montaj

**PMF 0002 A**  
**F.01U.511.306**

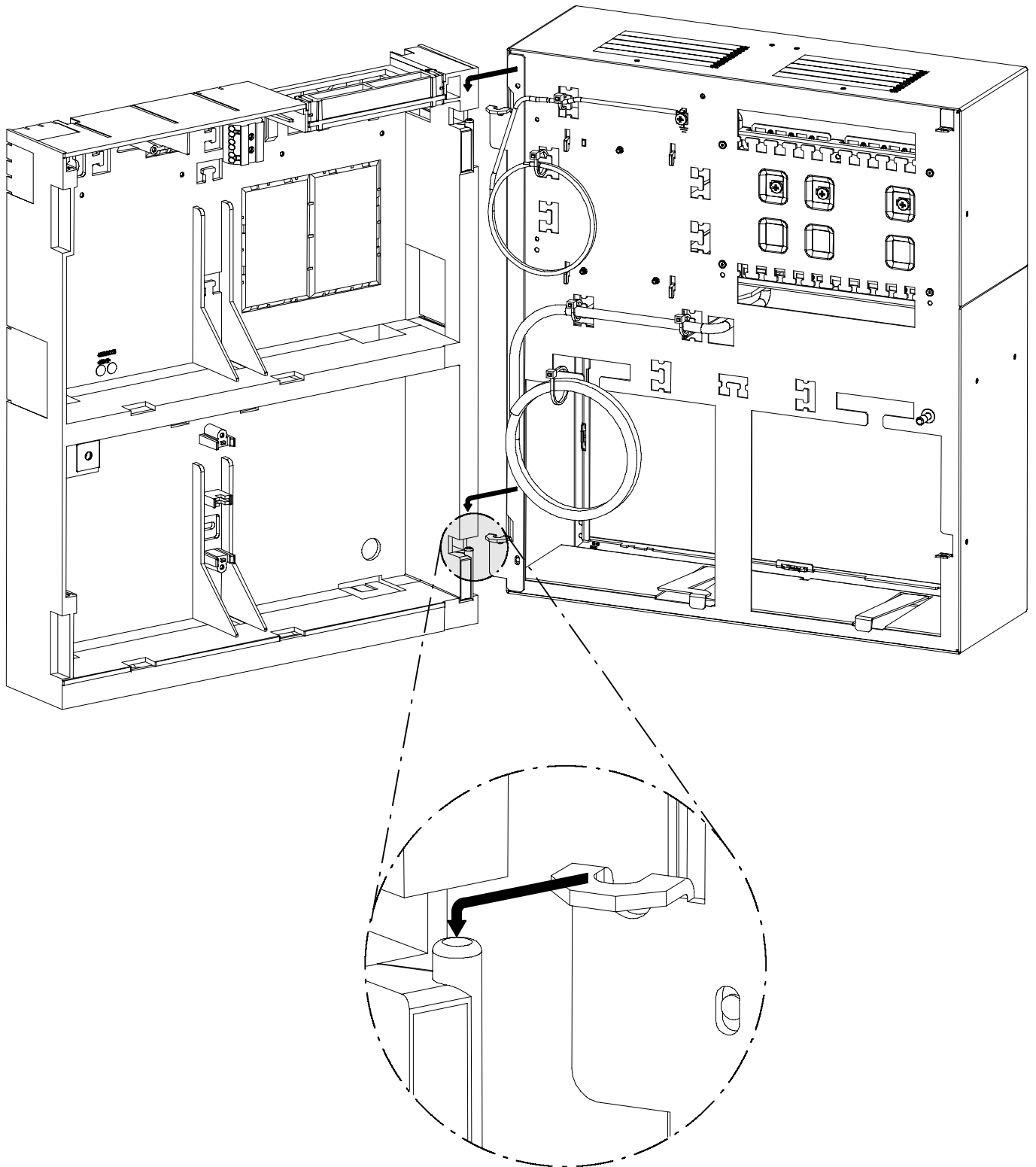




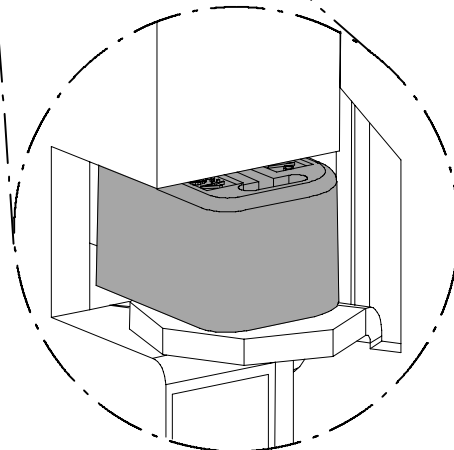
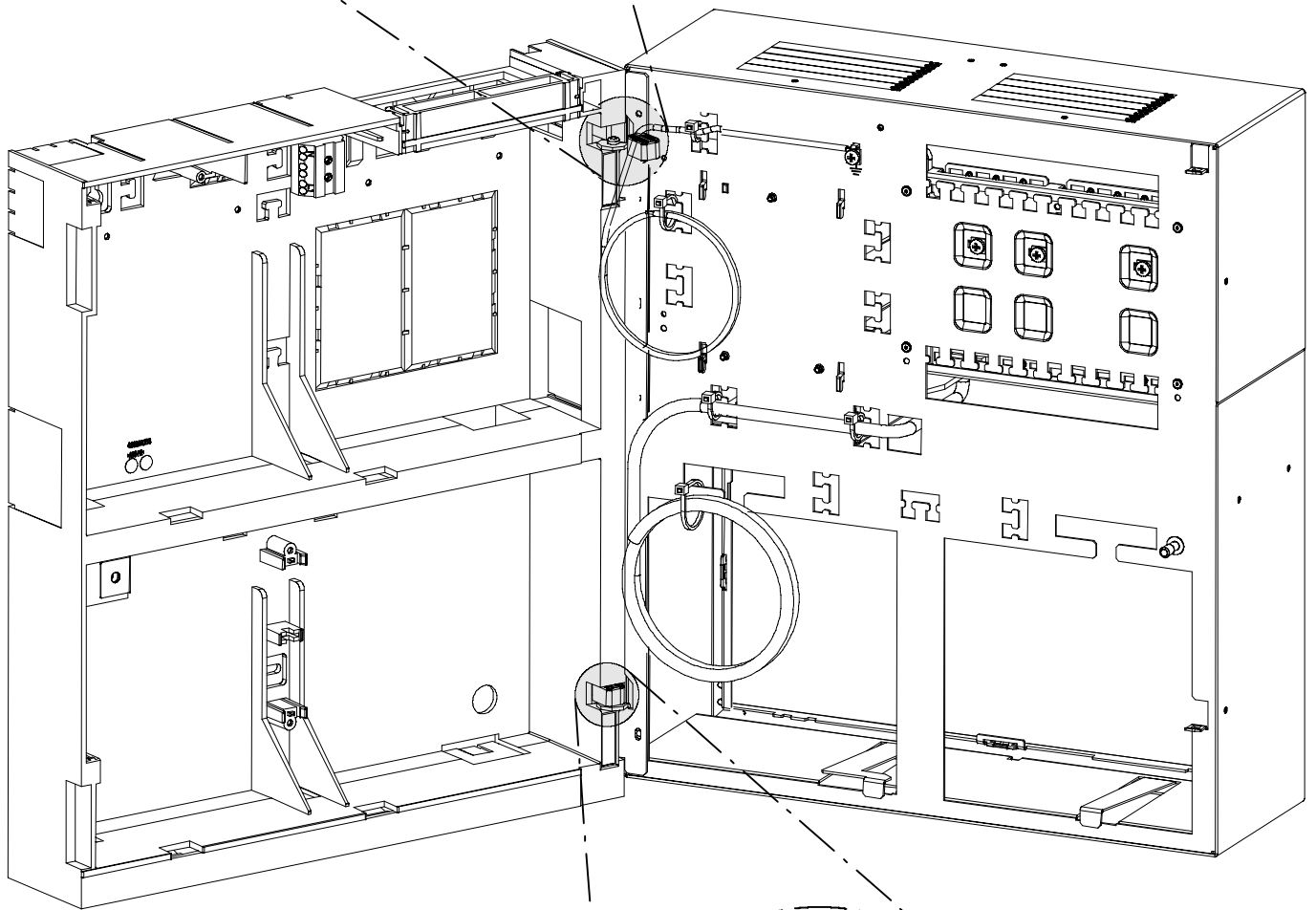
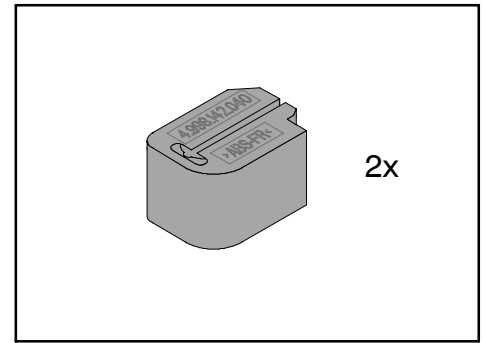
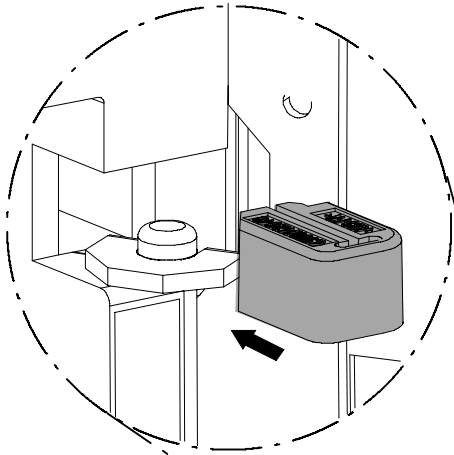
PMF 0002 A + FHM 0000 A ⇒  3 / 12

PMF 0002 A + FRM 0019 A ⇒  13 / 19

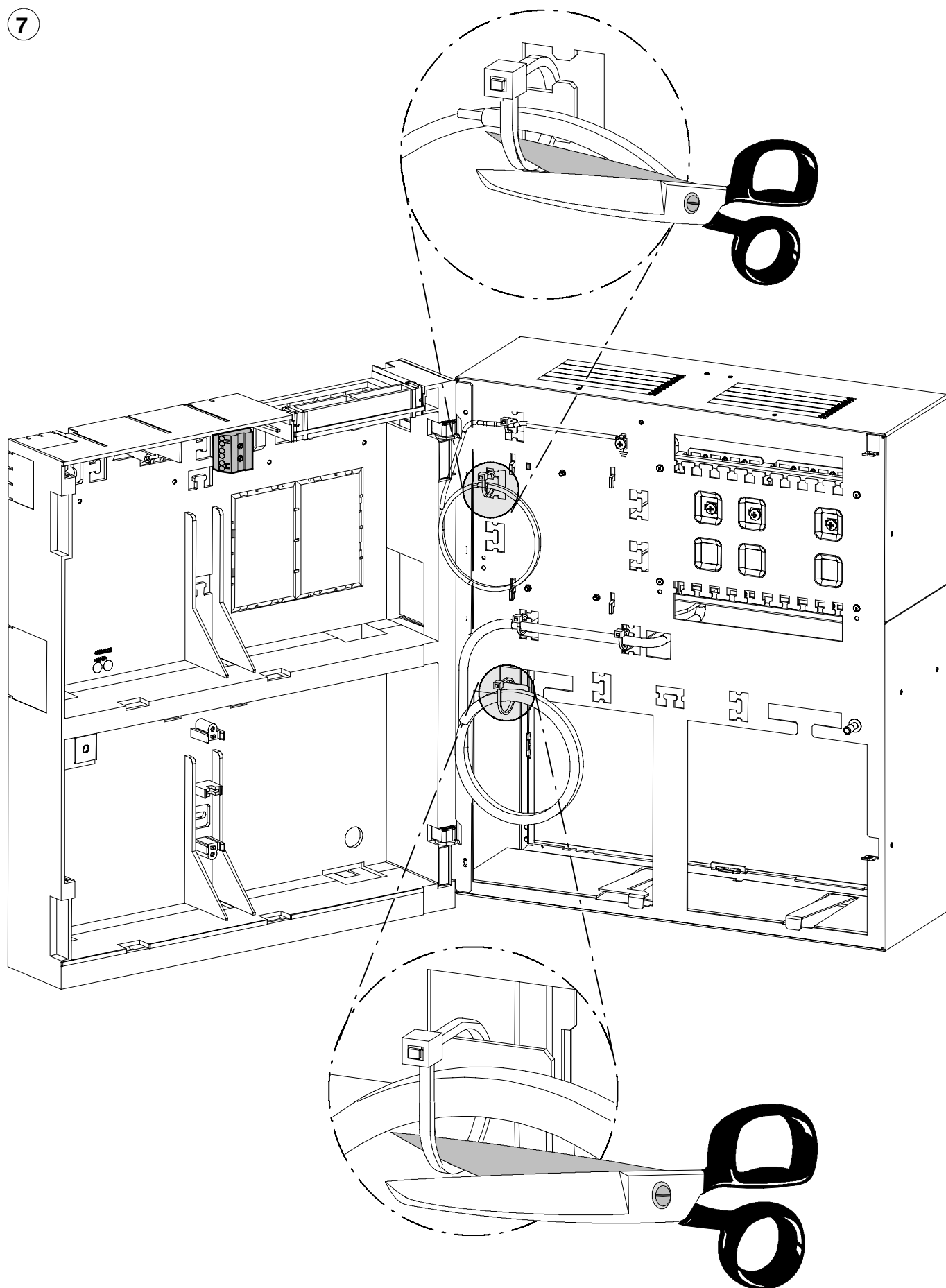
5
















6



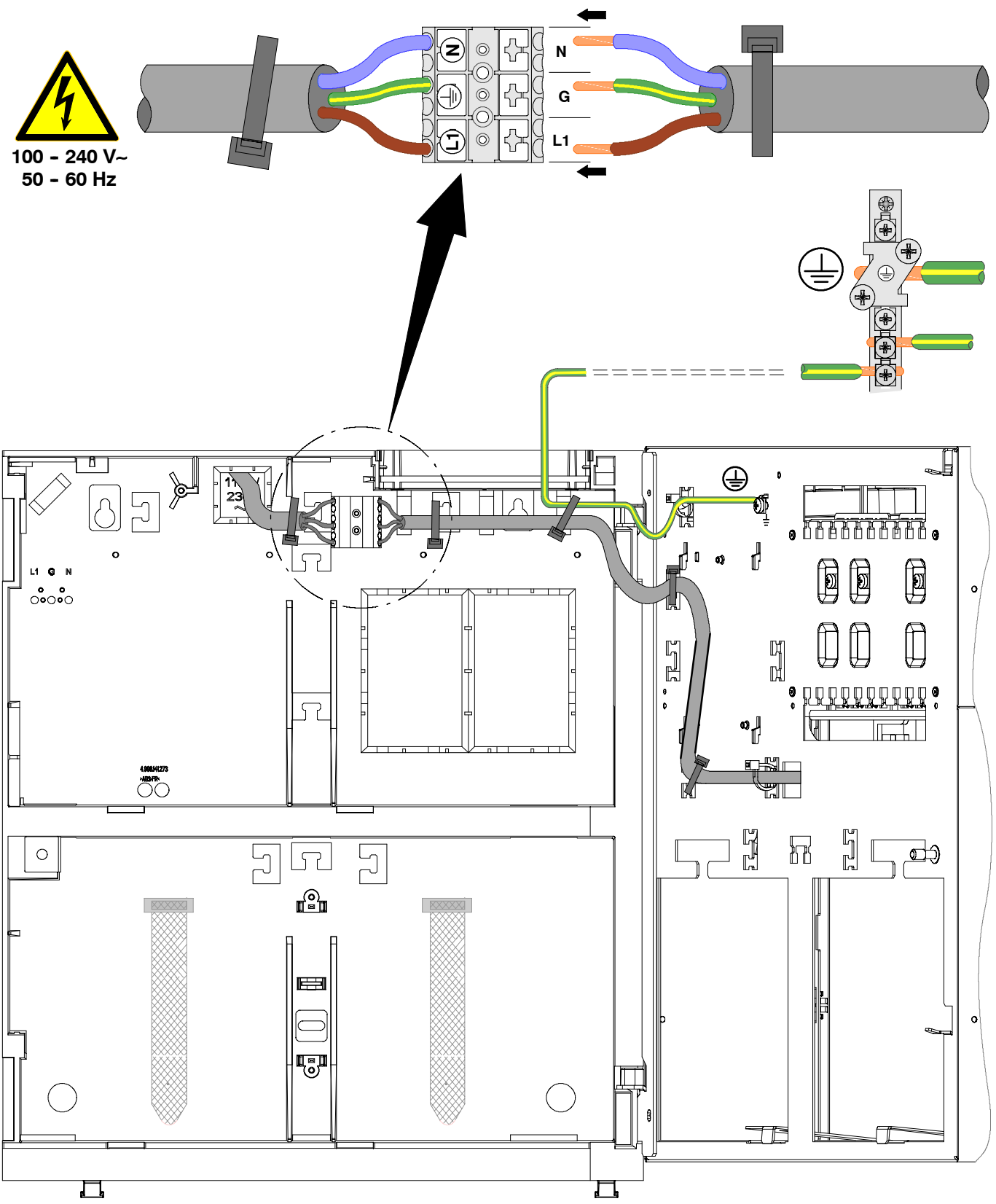
7



AL	 <b>RREZIK</b>	<b>RREZIK GODITJE NGA TENSION!</b> Prekja e pjesëve nën tension mund të jetë vdekjeprurëse. Shkëputni furnizimin me energji përpara se të lidhni pajisjet!
BG	 <b>ОПАСНОСТ</b>	<b>ОПАСНОСТ ОТ ТОКОВ УДАР!</b> Опасност за живота при докосване на тоководещи части. Преди довършителните работи да се изключи токът!
CZ	 <b>NEBEZPEČÍ</b>	<b>NEBEZPEČÍ ÚRAZU ELEKTRICKÝM PROUDEM!</b> Nebezpečí ohrožení života při dotyku vodivých dílů. Před připojováním zařízení odpojte od zdroje napětí!
D	 <b>GEFAHR</b>	<b>GEFAHR EINES STROMSCHLAGS!</b> Lebensgefahr bei Berührung stromführender Teile. Vor Installationsarbeiten die Stromzufuhr abschalten!
DK	 <b>FARE</b>	<b>FARE FOR ELEKTRISK STØD!</b> Livsfare ved berøring af strømførende dele. Slå strømmen fra, før der tilsluttes udstyr!
E	 <b>PELIGRO</b>	<b>¡RIESGO DE UNA DESCARGAS ELÉCTRICA!</b> Peligro de muerte al entrar en contacto con piezas que conduzcan corriente. Desconectar la alimentación antes de conectar el equipo!
EST	 <b>OHT</b>	<b>ELEKTRILÖÖGI OHT!</b> Elektrivoolu all olevate detailide puudutamise on eluohtlik. Katkestage toide enne seadme ühendamist!
F	 <b>DANGER</b>	<b>RISQUE DE CHOC ÉLECTRIQUE !</b> Danger de mort en cas de contact avec les éléments sous tension. Débrancher l'alimentation avant de connecter l'équipement.
FIN	 <b>VAARA</b>	<b>SÄHKÖISKUN VAARA!</b> Sähköä johtavien osien koskettaminen voi aiheuttaa hengenvaaran. Katkaise virta ennen laitteiden liittämistä!
GB	 <b>DANGER</b>	<b>RISK OF ELECTRIC SHOCK !</b> Danger of life with contact of live parts and wires. Disconnect power before connecting equipment!
GR	 <b>KINΔYNOΣ</b>	<b>ΚΙΝΔΥΝΟΣ ΗΛΕΚΤΡΟΠΛΗΞΙΑΣ!</b> Θανάσιμος κίνδυνος κατά την επαφή με τα ρευματοφόρα εξαρτήματα. Αποσυνδέστε την ισχύ πριν συνδέσετε το εξάρτημα!
H	 <b>FIGYELEM</b>	<b>ÁRAMÜTÉSVESZÉLY!</b> Az áramot vezető alkatrészek érintése életveszélyes. Valamely felszerelés csatlakoztatása előtt áramtalanítsa!
HR	 <b>OPASNOST</b>	<b>OPASNOST OD STRUJNOG UDARA!</b> Opasnost po život pri kontaktu s delovima pod naponom. Isključite napajanje prije priključivanja opreme!

I	 <b>PERICOLO</b>	<b>PERICOLO DI SCOSSA ELETTRICA!</b> Pericolo di morte attraverso il contatto con elementi conduttori di elettricità. Interrompere l'alimentazione prima di collegare le attrezzature!
LT	 <b>PAVOJUS</b>	<b>ELEKTROS SMŪGIO PAVOJUS!</b> Prisilietus prie dalių, kuriomis teka elektros srovė, gresia pavojus gyvybei. Prieš jungdami įrangą, išjunkite maitinimą iš tinklo!
LV	 <b>BRIESMAS</b>	<b>STRĀVAS TIRECIENA DRAUDI!</b> Pieskaršanās strāvu vadošām daļām apdraud dzīvību. Pirms pievienot iekārtas, atvienojiet strāvas padevi!
N	 <b>FARE</b>	<b>FARE FOR ELEKTRISK STØT!</b> Berøring av de strømførende delene kan medføre livsfare. Koble fra strømmen før du kobler til utstyret!
NL	 <b>GEVAAR</b>	<b>GEVAAR VAN EEN STROOMSTOOT!</b> Het aanraken van stroomgeleidende onderdelen is levensgevaarlijk. Sluit de voeding af voordat u apparatuur aansluit!
P	 <b>PERIGO</b>	<b>PERIGO DE ELECTROCUSSÃO!</b> Perigo de vida ao tocar nas peças condutoras de corrente. Desligue a alimentação antes de ligar o equipamento!
PL	 <b>NIEBEZ-PIECZEŃSTWO</b>	<b>RYZIKO PORAŻENIA PRĄDEM ELEKTRYCZNYM!</b> Śmiertelne niebezpieczeństwo przy dotknięciu części pod napięciem. Przed dołączeniem urządzeń należy odłączyć zasilanie!
RO	 <b>PERICOL</b>	<b>PERICOL DE ELECTROCUTARE!</b> Pericol de moarte la atingerea părților purtătoare de curent! Întrerupeți alimentarea înainte de a conecta echipamentul!
RUS	 <b>ОПАСНОСТ</b>	<b>ОПАСНОСТЬ ПОРАЖЕНИЯ ЭЛЕКТРИЧЕСКИМ ТОКОМ!</b> опасность для жизни при соприкосновении с токопроводящими деталями. Перед присоединением оборудования отсоединить питание!
S	 <b>RISK</b>	<b>RISK FÖR STRÖMÖVERSLAG!</b> Livsfara vid beröring av strömförande delar. Koppla bort strømmen innan du ansluter utrustning!
SCG	 <b>OPASNOST</b>	<b>OPASNOST OD STRUJNOG UDARA!</b> Opasnost po život u kontaktu sa delovima pod naponom. Isključite napajanje prije priključivanja opreme!
SLO	 <b>NEVARNOST</b>	<b>NEVARNOST ELEKTRIČNEGA ŠOKA!</b> Dotik delov pod električno napetostjo je smrtno nevaren. Pred priključitvijo opreme izklopite napajanje!
TR	 <b>TEHLİKE</b>	<b>ELEKTRİK ÇARPMASI TEHLİKESİ!</b> Elektrik ileten parçalar dokunulması durumunda hayati tehlike. Donanımı bağlamadan önce güç bağlantısını kesin!

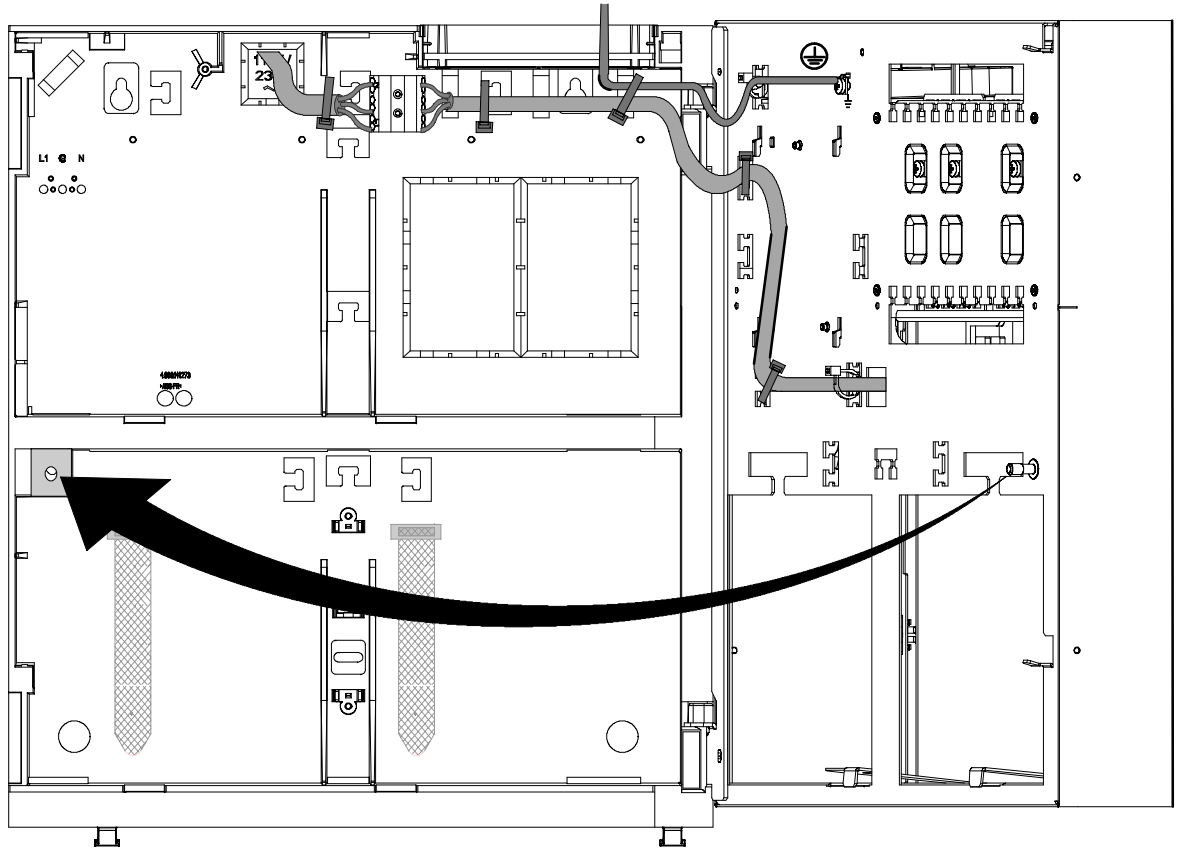
8



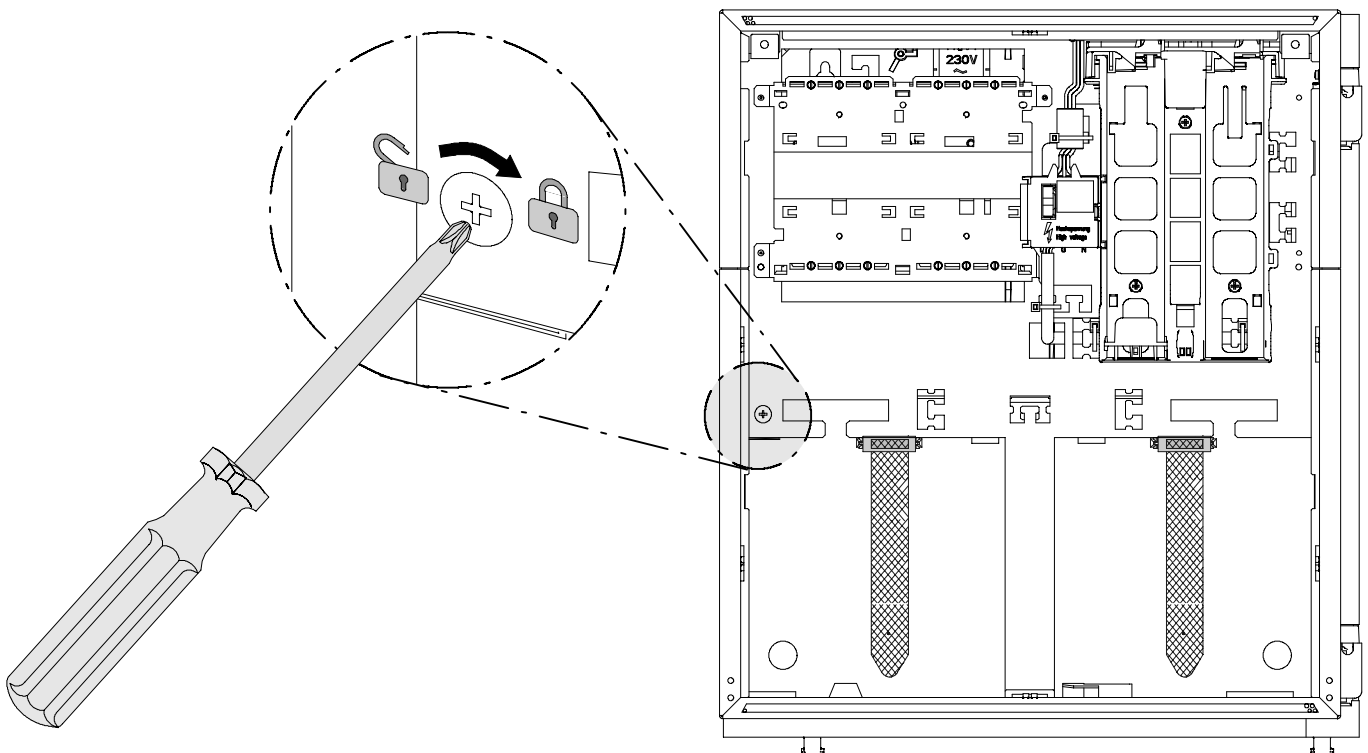




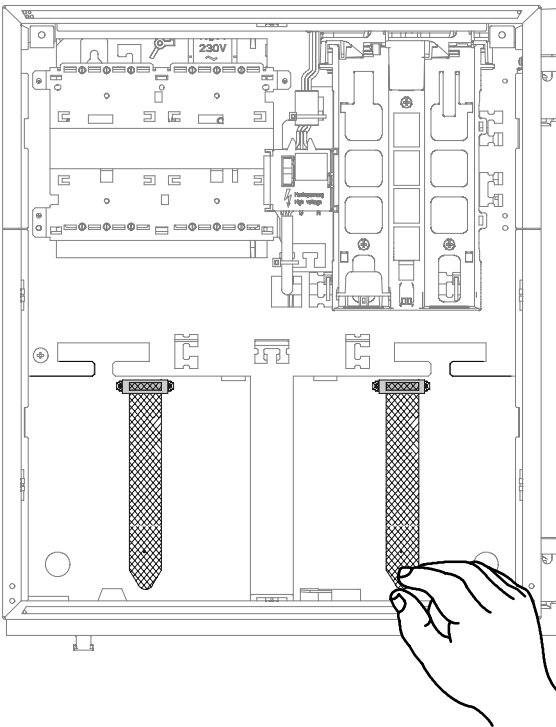
9



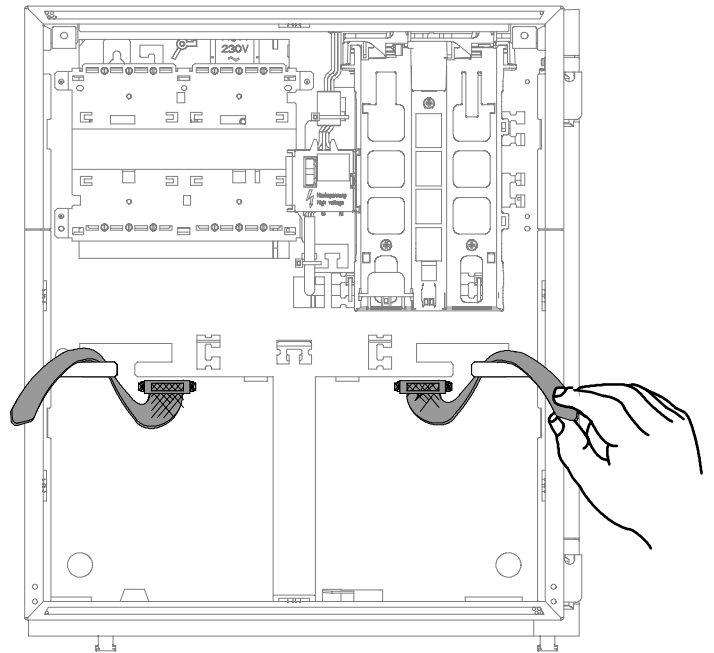
10



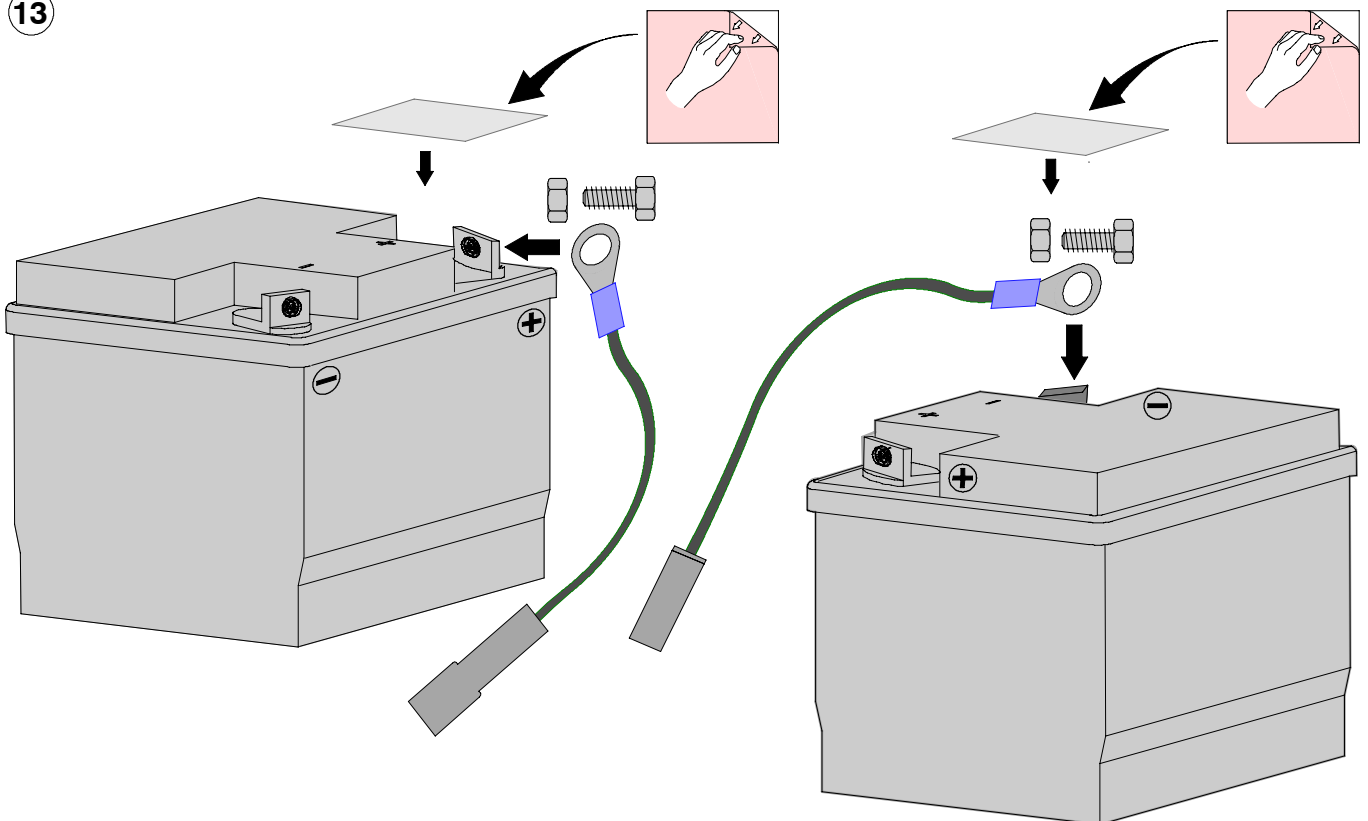
11



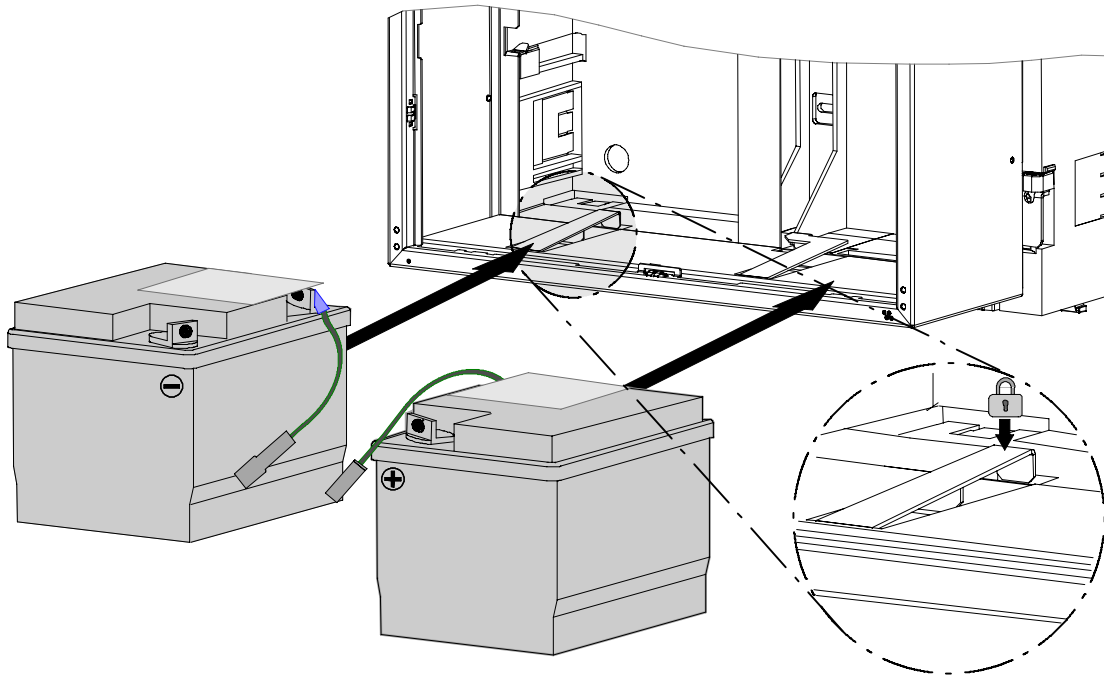
12



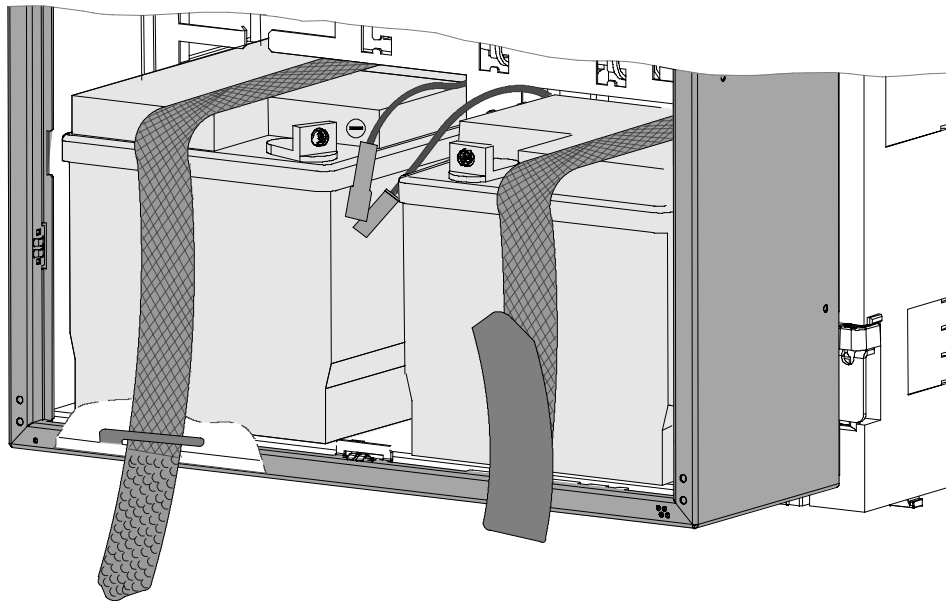
13



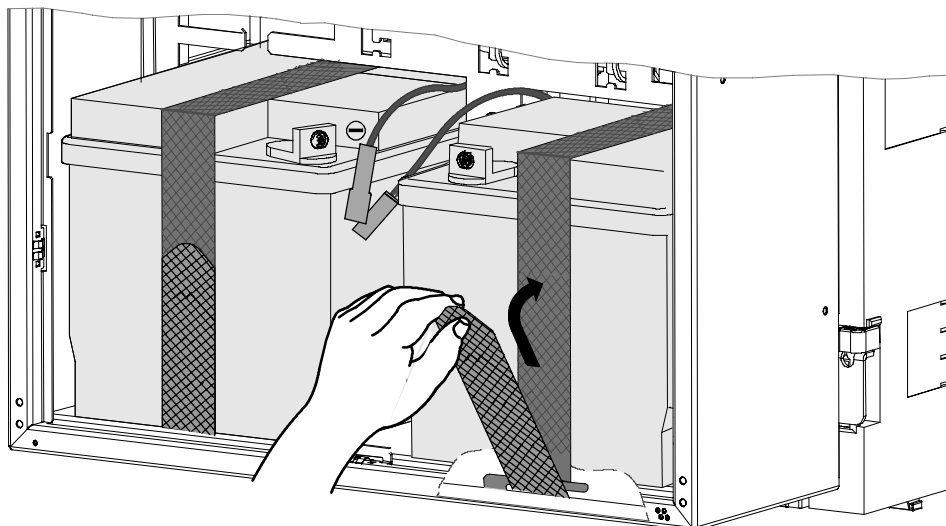
14



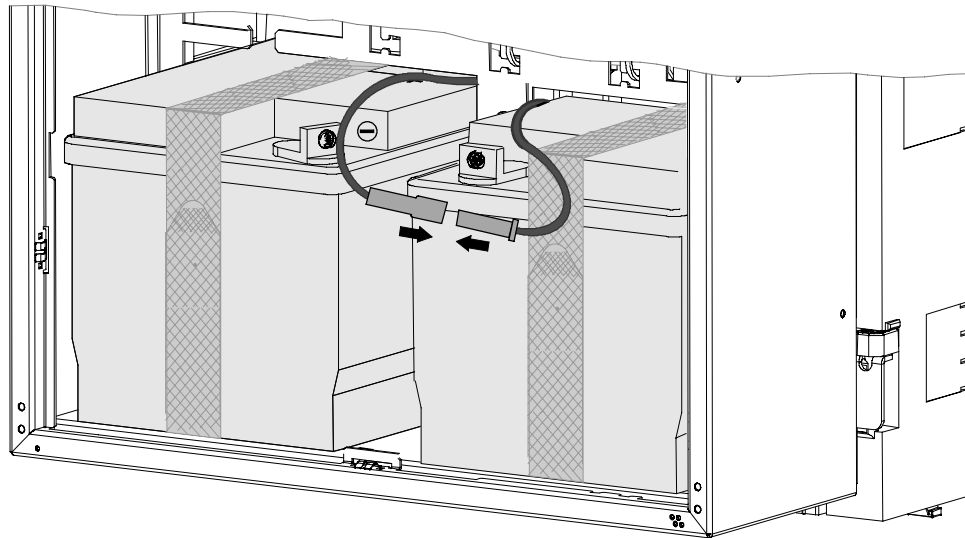
15



16

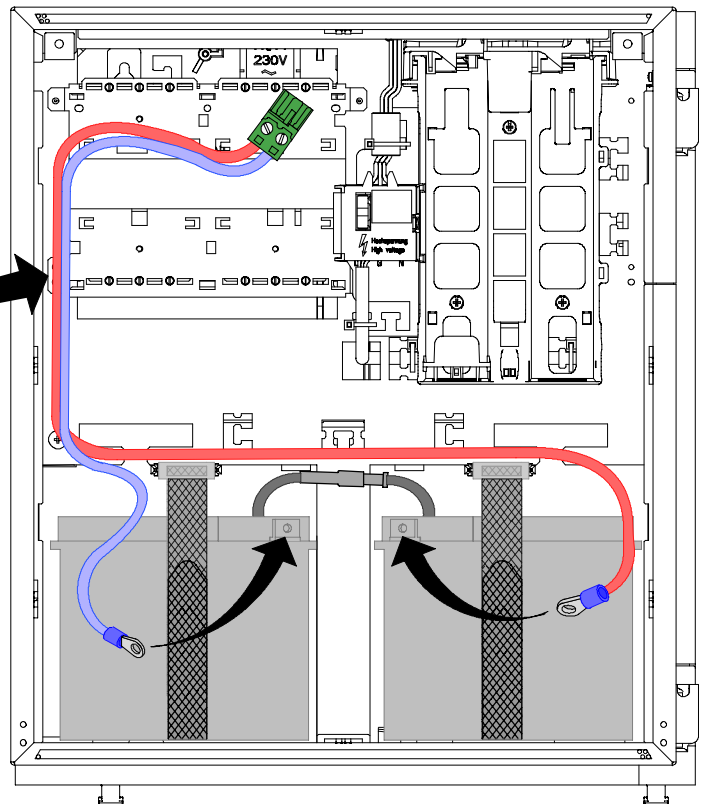
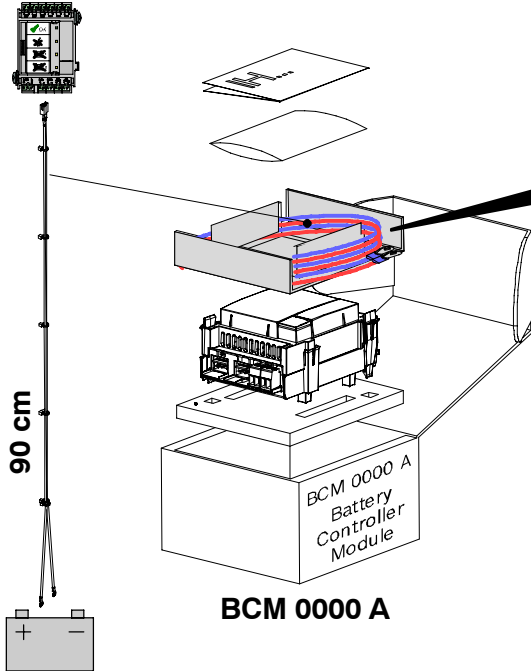


17

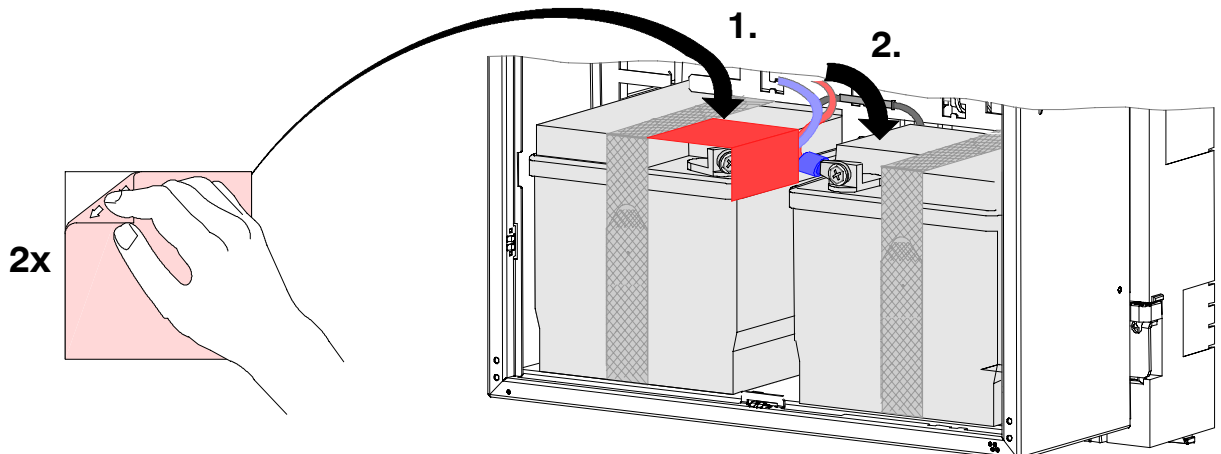


18

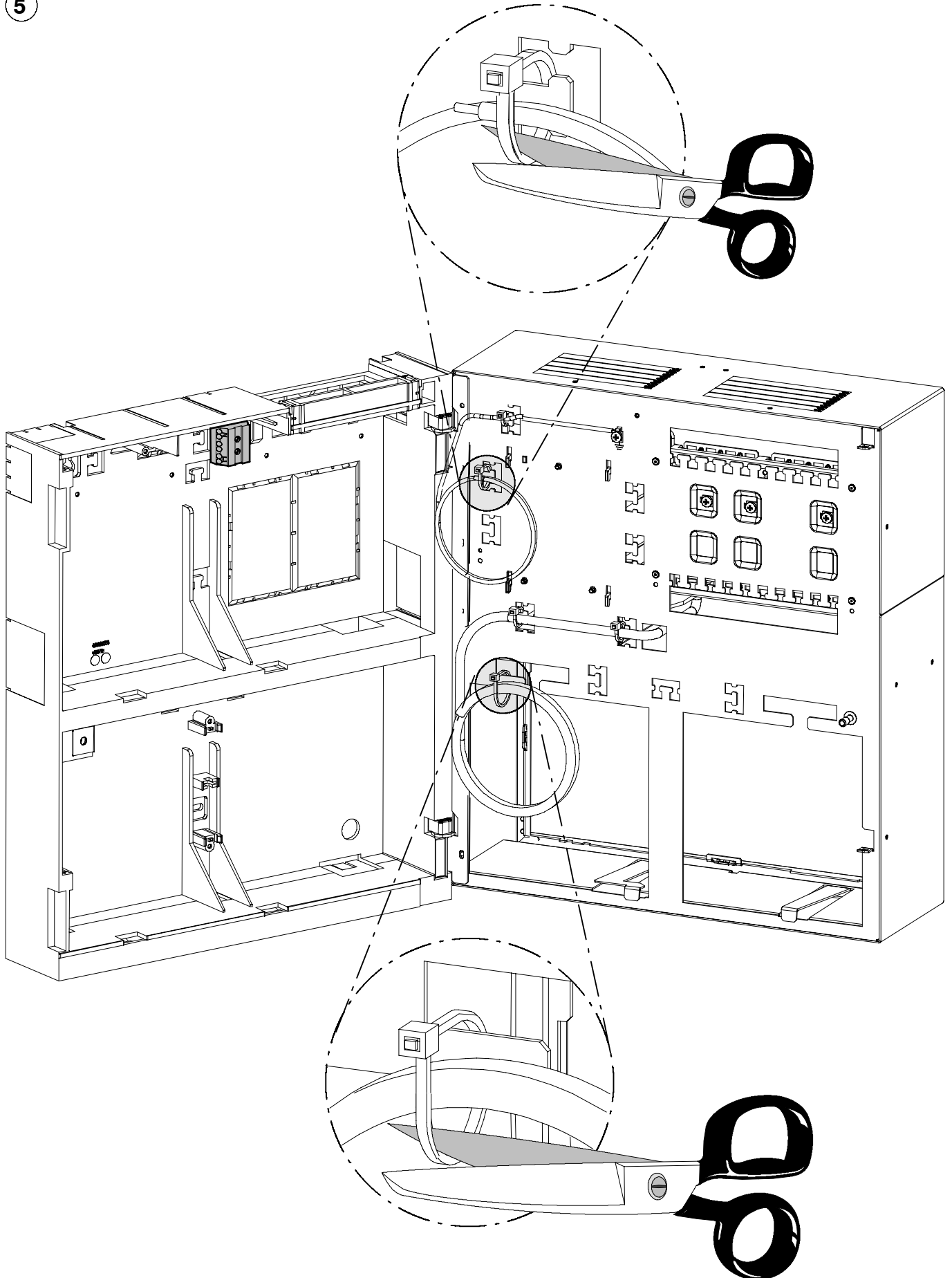
BCM 0000 A



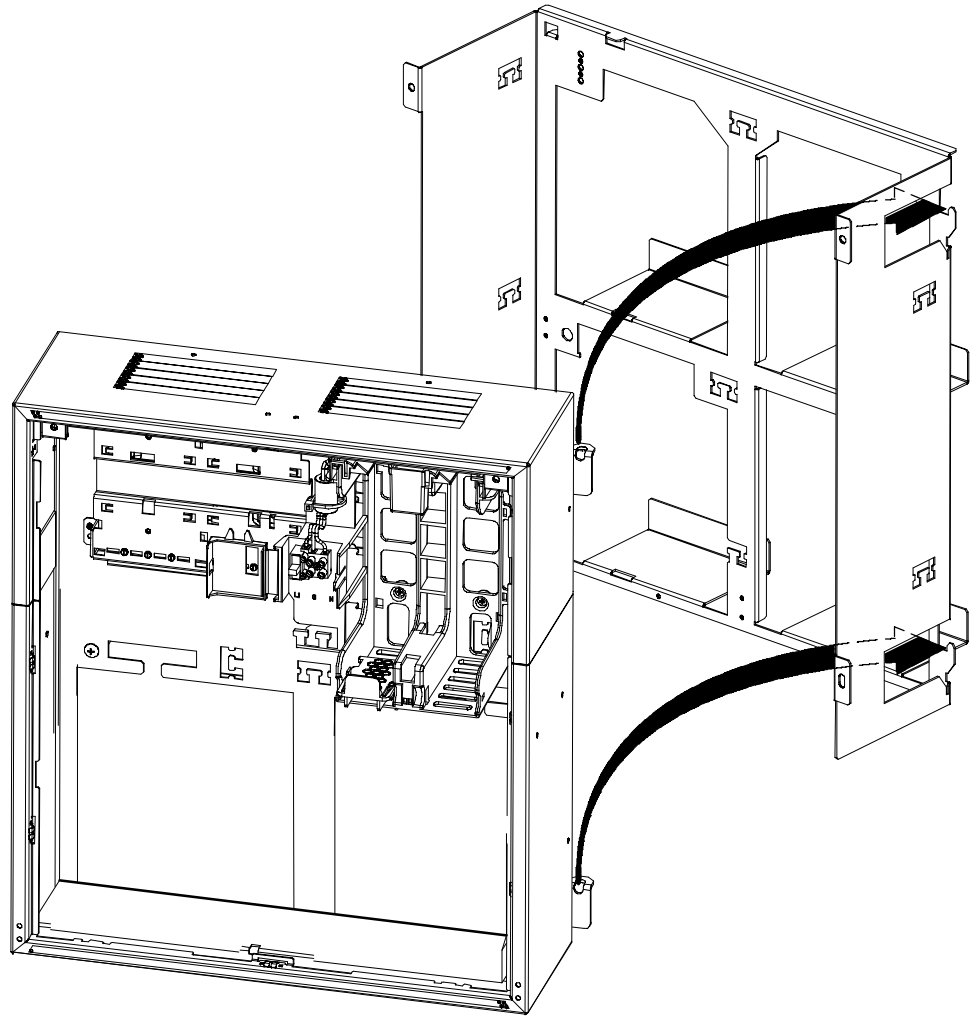
19



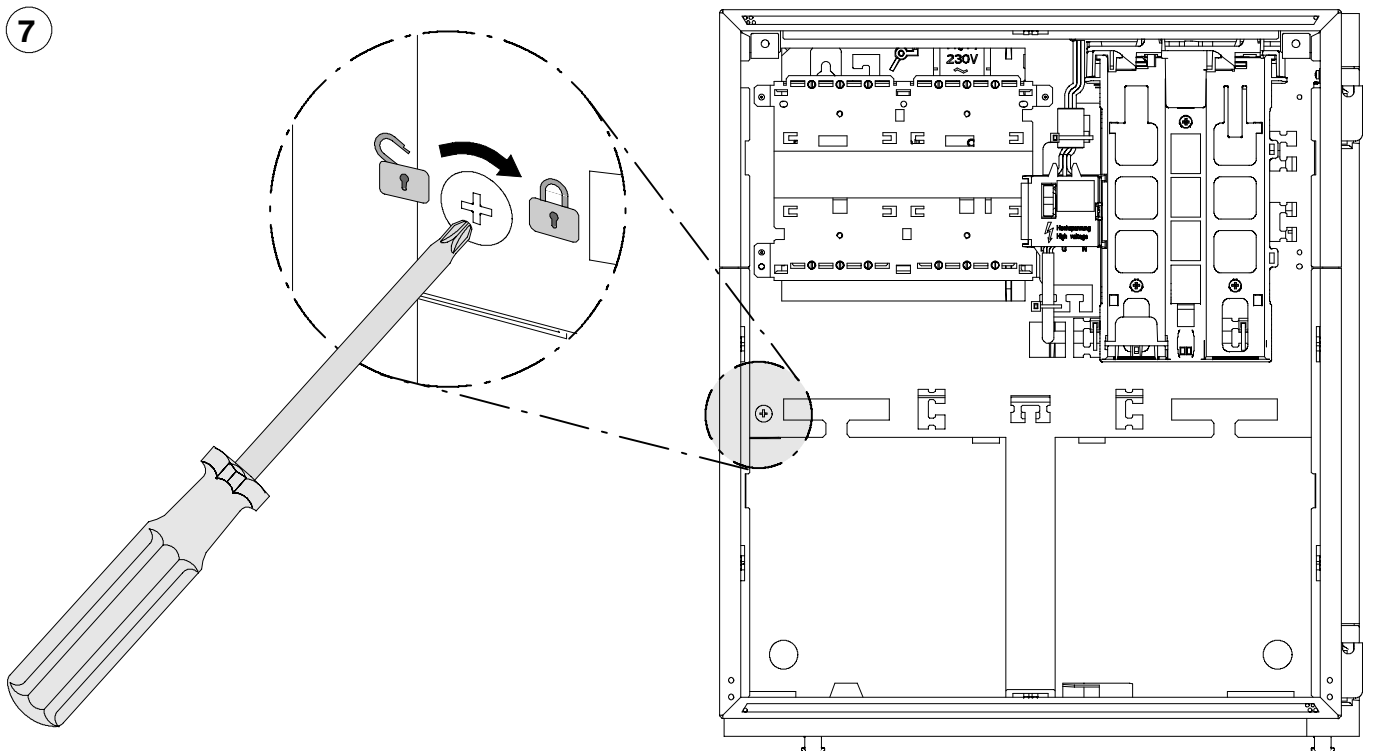
5
















6



7

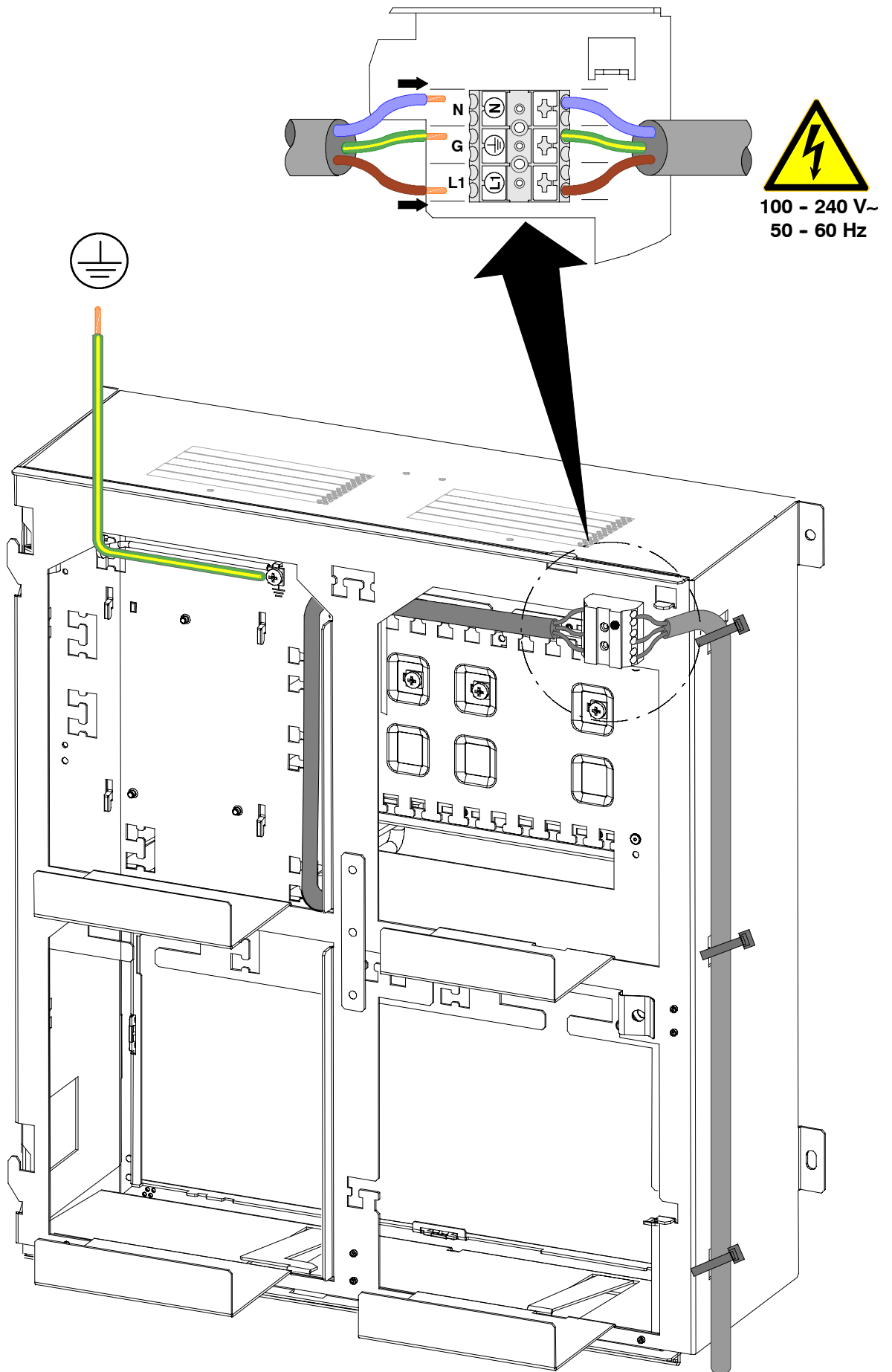


<b>AL</b>	 <b>RREZIK</b>	<b>RREZIK GODITJE NGA TENSION!</b> Prekja e pjesëve nën tension mund të jetë vdekjeprurëse. Shkëputni furnizimin me energji përpara se të lidhni pajisjet!
<b>BG</b>	 <b>ОПАСНОСТ</b>	<b>ОПАСНОСТ ОТ ТОКОВ УДАР!</b> Опасност за живота при докосване на тоководещи части. Преди довършителните работи да се изключи токът!
<b>CZ</b>	 <b>NEBEZPEČÍ</b>	<b>NEBEZPEČÍ ÚRAZU ELEKTRICKÝM PROUDEM!</b> Nebezpečí ohrožení života při dotyku vodivých dílů. Před připojováním zařízení odpojte od zdroje napětí!
<b>D</b>	 <b>GEFAHR</b>	<b>GEFAHR EINES STROMSCHLAGS!</b> Lebensgefahr bei Berührung stromführender Teile. Vor Installationsarbeiten die Stromzufuhr abschalten!
<b>DK</b>	 <b>FARE</b>	<b>FARE FOR ELEKTRISK STØD!</b> Livsfare ved berøring af strømførende dele. Slå strømmen fra, før der tilsluttes udstyr!
<b>E</b>	 <b>PELIGRO</b>	<b>¡RIESGO DE UNA DESCARGAS ELÉCTRICA!</b> Peligro de muerte al entrar en contacto con piezas que conduzcan corriente. Desconectar la alimentación antes de conectar el equipo!
<b>EST</b>	 <b>OHT</b>	<b>ELEKTRILÖÖGI OHT!</b> Elektrivoolu all olevate detailide puudutamine on eluohtlik. Katkestage toide enne seadme ühendamist!
<b>F</b>	 <b>DANGER</b>	<b>RISQUE DE CHOC ÉLECTRIQUE !</b> Danger de mort en cas de contact avec les éléments sous tension. Débrancher l'alimentation avant de connecter l'équipement.
<b>FIN</b>	 <b>VAARA</b>	<b>SÄHKÖISKUN VAARA!</b> Sähköä johtavien osien koskettaminen voi aiheuttaa hengenvaaran. Katkaise virta ennen laitteiden liittämistä!
<b>GB</b>	 <b>DANGER</b>	<b>RISK OF ELECTRIC SHOCK !</b> Danger of life with contact of live parts and wires. Disconnect power before connecting equipment!
<b>GR</b>	 <b>KINΔYNOΣ</b>	<b>ΚΙΝΔΥΝΟΣ ΗΛΕΚΤΡΟΠΛΗΞΙΑΣ!</b> Θανάσιμος κίνδυνος κατά την επαφή με τα ρευματοφόρα εξαρτήματα. Αποσυνδέστε την ισχύ πριν συνδέσετε το εξάρτημα!
<b>H</b>	 <b>FIGYELEM</b>	<b>ÁRAMÜTÉSVESZÉLY!</b> Az áramot vezető alkatrészek érintése életveszélyes. Valamely felszerelés csatlakoztatása előtt áramtalanítsa!
<b>HR</b>	 <b>OPASNOST</b>	<b>OPASNOST OD STRUJNOG UDARA!</b> Opasnost po život pri kontaktu s delovima pod naponom. Isključite napajanje prije priključivanja opreme!

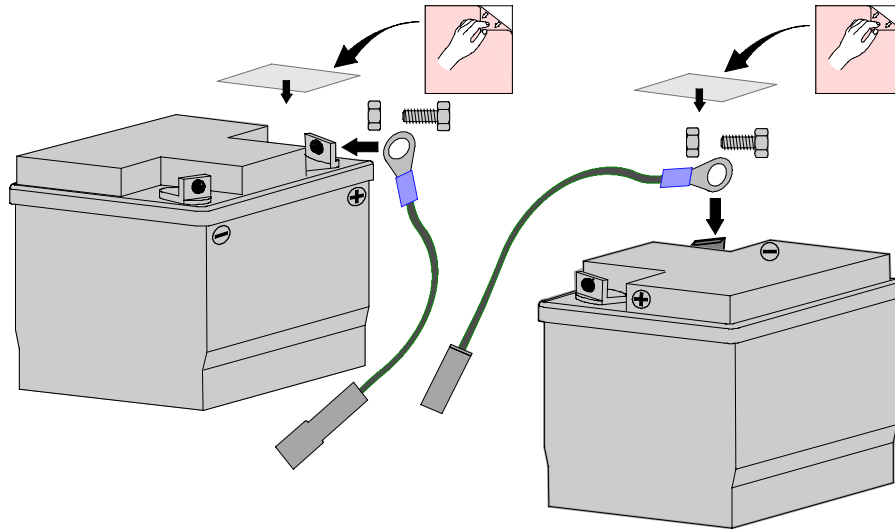
<b>I</b>	 <b>PERICOLO</b>	<b>PERICOLO DI SCOSSA ELETTRICA!</b> Pericolo di morte attraverso il contatto con elementi conduttori di elettricità. Interrompere l'alimentazione prima di collegare le attrezzature!
<b>LT</b>	 <b>PAVOJUS</b>	<b>ELEKTROS SMŪGIO PAVOJUS!</b> Prisilietus prie dalių, kuriomis teka elektros srovė, gresia pavojus gyvybei. Prieš jungdami įrangą, išjunkite maitinimą iš tinklo!
<b>LV</b>	 <b>BRIESMAS</b>	<b>STRĀVAS TIRECIENA DRAUDI!</b> Pieskaršanās strāvu vadošām daļām apdraud dzīvību. Pirms pievienot iekārtas, atvienojiet strāvas padevi!
<b>N</b>	 <b>FARE</b>	<b>FARE FOR ELEKTRISK STØT!</b> Berøring av de strømførende delene kan medføre livsfare. Koble fra strømmen før du kobler til utstyret!
<b>NL</b>	 <b>GEVAAR</b>	<b>GEVAAR VAN EEN STROOMSTOOT!</b> Het aanraken van stroomgeleidende onderdelen is levensgevaarlijk. Sluit de voeding af voordat u apparatuur aansluit!
<b>P</b>	 <b>PERIGO</b>	<b>PERIGO DE ELECTROCUSSÃO!</b> Perigo de vida ao tocar nas peças condutoras de corrente. Desligue a alimentação antes de ligar o equipamento!
<b>PL</b>	 <b>NIEBEZ-PIECZEŃSTWO</b>	<b>RYZYKO PORAŻENIA PRĄDEM ELEKTRYCZNYM!</b> Śmiertelne niebezpieczeństwo przy dotknięciu części pod napięciem. Przed dołączeniem urządzeń należy odłączyć zasilanie!
<b>RO</b>	 <b>PERICOL</b>	<b>PERICOL DE ELECTROCUTARE!</b> Pericol de moarte la atingerea părților purtătoare de curent! Întrerupeți alimentarea înainte de a conecta echipamentul!
<b>RUS</b>	 <b>ОПАСНОСТ</b>	<b>ОПАСНОСТЬ ПОРАЖЕНИЯ ЭЛЕКТРИЧЕСКИМ ТОКОМ!</b> опасность для жизни при соприкосновении с токопроводящими деталями. Перед присоединением оборудования отсоединить питание!
<b>S</b>	 <b>RISK</b>	<b>RISK FÖR STRÖMÖVERSLAG!</b> Livsfara vid beröring av strömförande delar. Koppla bort strømmen innan du ansluter utrustning!
<b>SCG</b>	 <b>OPASNOST</b>	<b>OPASNOST OD STRUJNOG UDARA!</b> Opasnost po život u kontaktu sa delovima pod naponom. Isključite napajanje prije priključivanja opreme!
<b>SLO</b>	 <b>NEVARNOST</b>	<b>NEVARNOST ELEKTRIČNEGA ŠOKA!</b> Dotik delov pod električno napetostjo je smrtno nevaren. Pred priključitvijo opreme izklopite napajanje!
<b>TR</b>	 <b>TEHLİKE</b>	<b>ELEKTRİK ÇARPMASI TEHLİKESİ!</b> Elektrik ileten parçalar dokunulması durumunda hayati tehlike. Donanımı bağlamadan önce güç bağlantısını kesin!



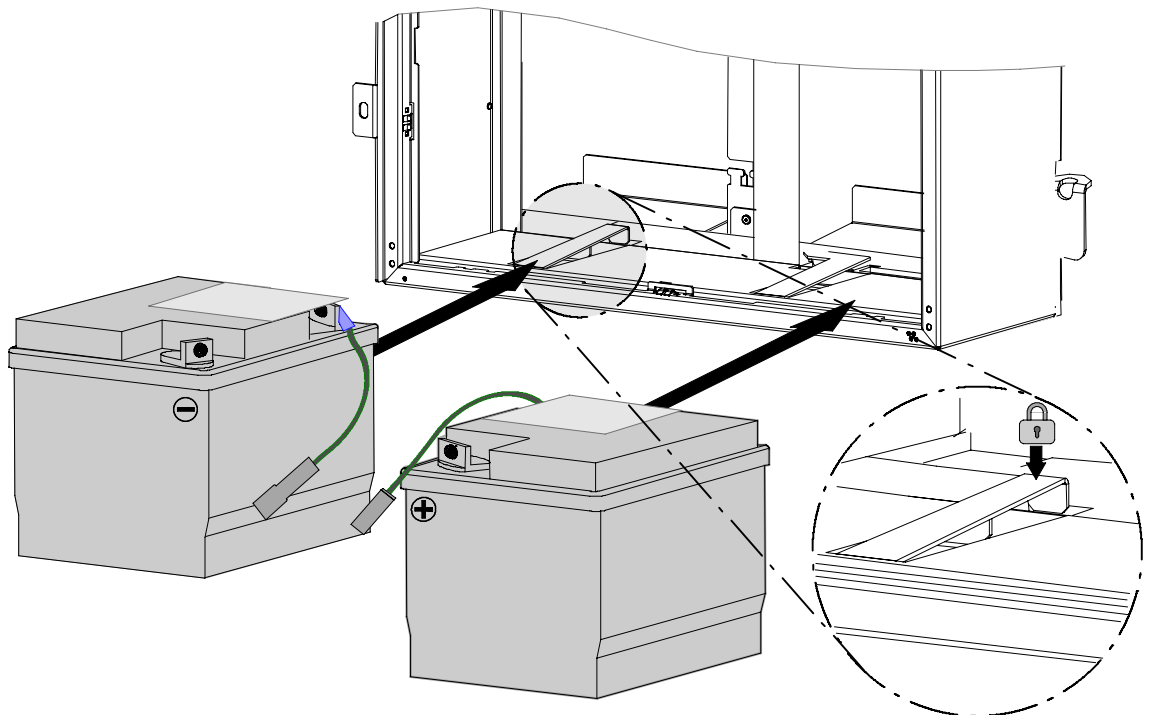
8



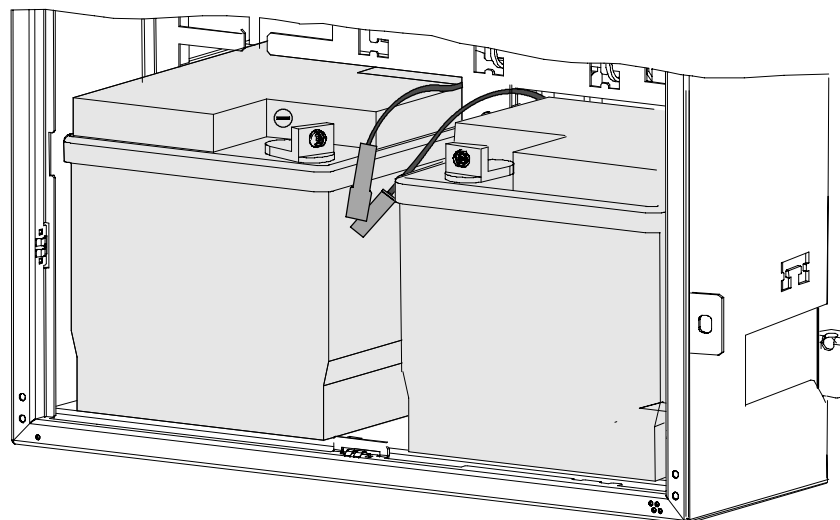
12



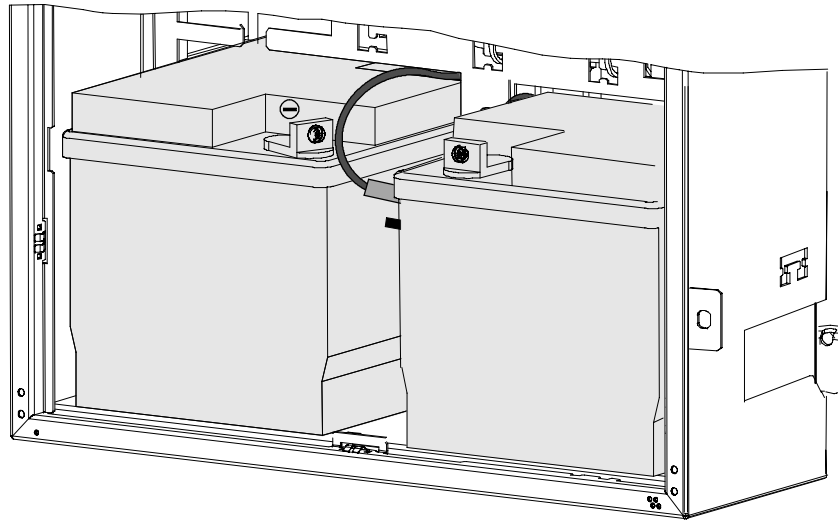
13



14

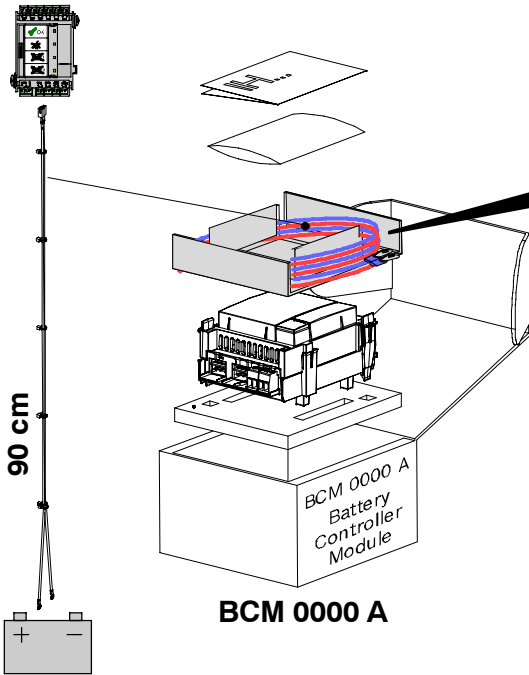


15

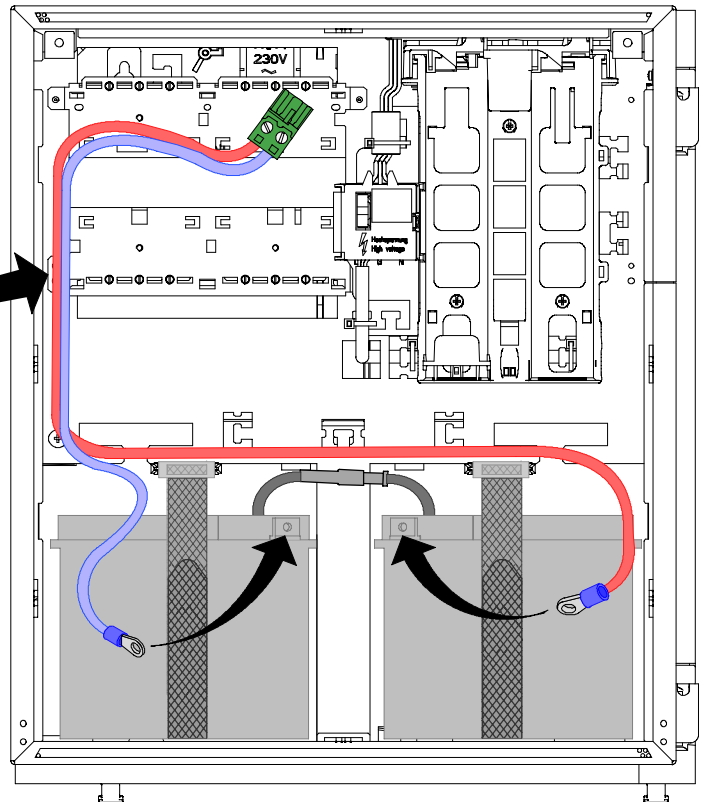


16

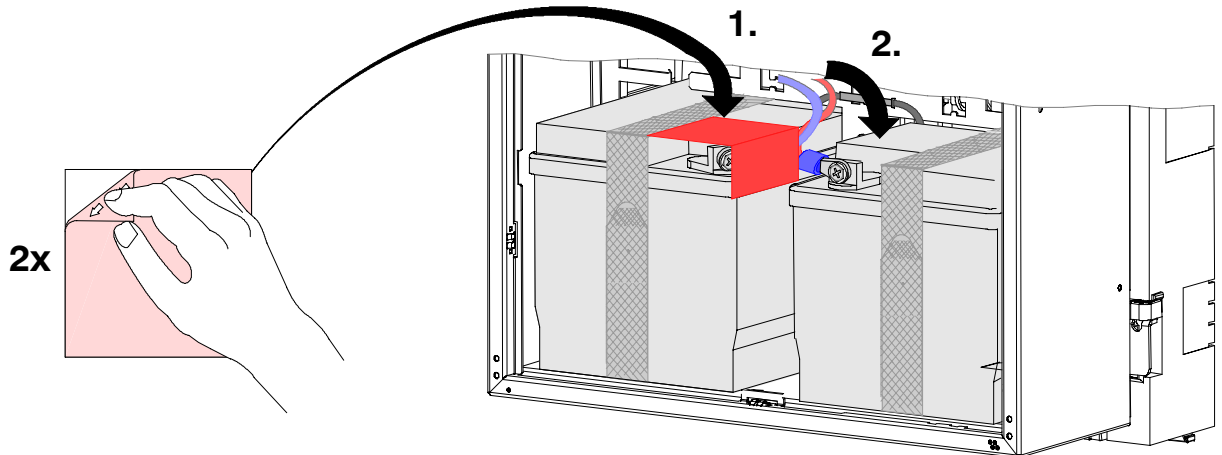
BCM 0000 A



BCM 0000 A  
Battery  
Controller  
Module



17



2x



**Bosch Sicherheitssysteme GmbH**  
**Robert-Koch-Straße 100**  
**D-85521 Ottobrunn**

**Info-Service**  
**[www.bosch-sicherheitssysteme.de](http://www.bosch-sicherheitssysteme.de)**  
**[info.service@de.bosch.com](mailto:info.service@de.bosch.com)**