

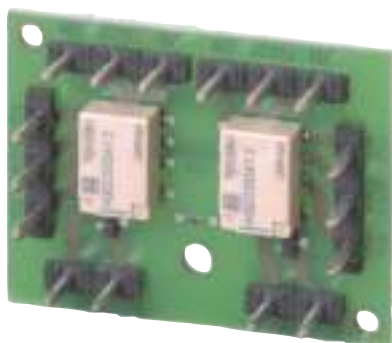
IMS-RM Релейный модуль

www.bosch.ru



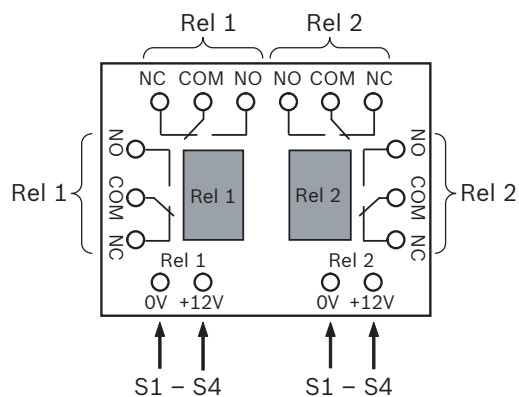
BOSCH

Разработано для жизни



Релейный модуль IMS-RM с 2 реле и 2 переключающими контактами на каждое реле для организации выходов типа "сухой контакт". Релейный модуль IMS-RM устанавливается в тех случаях, если высокое энергопотребление подключенных элементов управления делает невозможным их активацию непосредственно с модуля расширения ISP-EMIL-120 LSN или же для организации выходов типа "сухой контакт". В модуль расширения ISP-EMIL-120 LSN можно установить до 2 релейных модулей IMS-RM с 2 реле и 2 переключающими контактами для организации выходов типа "сухой контакт".

Функции



Состав изделия

| Модель | Кол-во | Компоненты |
|--------|--------|-----------------|
| IMS-RM | 1 | Релейный модуль |

Техническое описание

Параметры управления реле

| | |
|--|------------------------------|
| • Управляющее напряжение | 12 В пост. тока (макс. 18 В) |
| • Потребляемый ток на каждое реле при 12 В | 11,7 мА ±10% |
| • Напряжение активации | > 9 В |
| • Напряжение деактивации | < 1,2 В |

Параметры коммутирующих контактов

| | |
|----------------------------|--|
| • Принцип | 2 переключающих (НЗ/НР) беспотенциальных контакта на каждое реле |
| • Коммутируемый ток | Макс. 1 А |
| • Коммутируемое напряжение | Макс. 110 В |
| • Коммутируемая мощность | Макс. 30 Вт |

Информация для заказа

IMS-RM Релейный модуль

2 реле, 2 переключающих контакта на каждое реле для организации выходов типа "сухой контакт", для установки (макс. два) в корпус модуля ISP-EMIL-120 номер для заказа **IMS-RM**

Представлен (кем/чем):

Russia:
Robert Bosch ООО
Security Systems
13/5, Akad. Korolyova str.
129515 Moscow, Russia
Phone: +7 495 937 5361
Fax: +7 495 937 5363
Info.bss@ru.bosch.com
ru.securitysystems@bosch.com
www.bosch.ru