



Панель индикации

BAT 100 LSN



BOSCH

ru Руководство по эксплуатации

Содержание

1	Безопасность	4
2	Краткая информация	4
3	Обзор системы	5
4	Установка	6
5	Подключение	12
6	Обслуживание	13
7	Технические характеристики	14

1 Безопасность



Предупреждение!

Электростатический разряд

При обращении с печатными платами необходимо соблюдать стандартные меры предосторожности для работы с КМОП-технологиями.

- Установка и ввод в эксплуатацию пожарной панели может производиться только квалифицированными специалистами.
- Используйте только установочные материалы, рекомендуемые компанией BOSCH Sicherheitssysteme. В противном случае помехоустойчивость не гарантируется.
- Необходимо соблюдать требования к подключению, предъявляемые национальными нормами и уполномоченными органами.
- Пожарные панели разрешается устанавливать только в чистых и сухих помещениях.
- Необходимо учитывать следующие требования к окружающей среде:
- Допустимая температура окружающей среды: от - 5 °C до + 50 °C
- Допустимая относительная влажность: до 95% (без конденсации)
- Не используйте устройства в случае образования на них конденсата.
- Элементы индикации должны быть расположены на уровне глаз.

2 Краткая информация

Панель индикации BAT 100 LSN обеспечивает отображение неисправностей и/или тревог извещателей или пожарных зон.

В корпус панели BAT 100 LSN можно установить до трех модулей ATG 420 LSNi. Модуль ATG 420 LSNi имеет 32 индикаторные точки, поддерживающие три цвета (красный, зеленый и желтый) и три состояния (выключено, постоянно включено, мигание). Каждой индикаторной точкой можно управлять отдельно, что обеспечивает гибкое и интуитивное отображение информации о состоянии. Можно с легкостью именовать индикаторные точки, распечатав маркировочные полоски на принтере.

Панель оснащена зуммером и кнопкой для его сброса. В случае отсутствия сигнала тревоги кнопка сброса может быть использована для тестирования индикаторных точек.

Модуль ATG 420 LSNi обладает встроенными изоляторами для обеспечения работы элементов кольцевого шлейфа LSN при обрыве проводов или коротких замыканиях.

3 Обзор системы

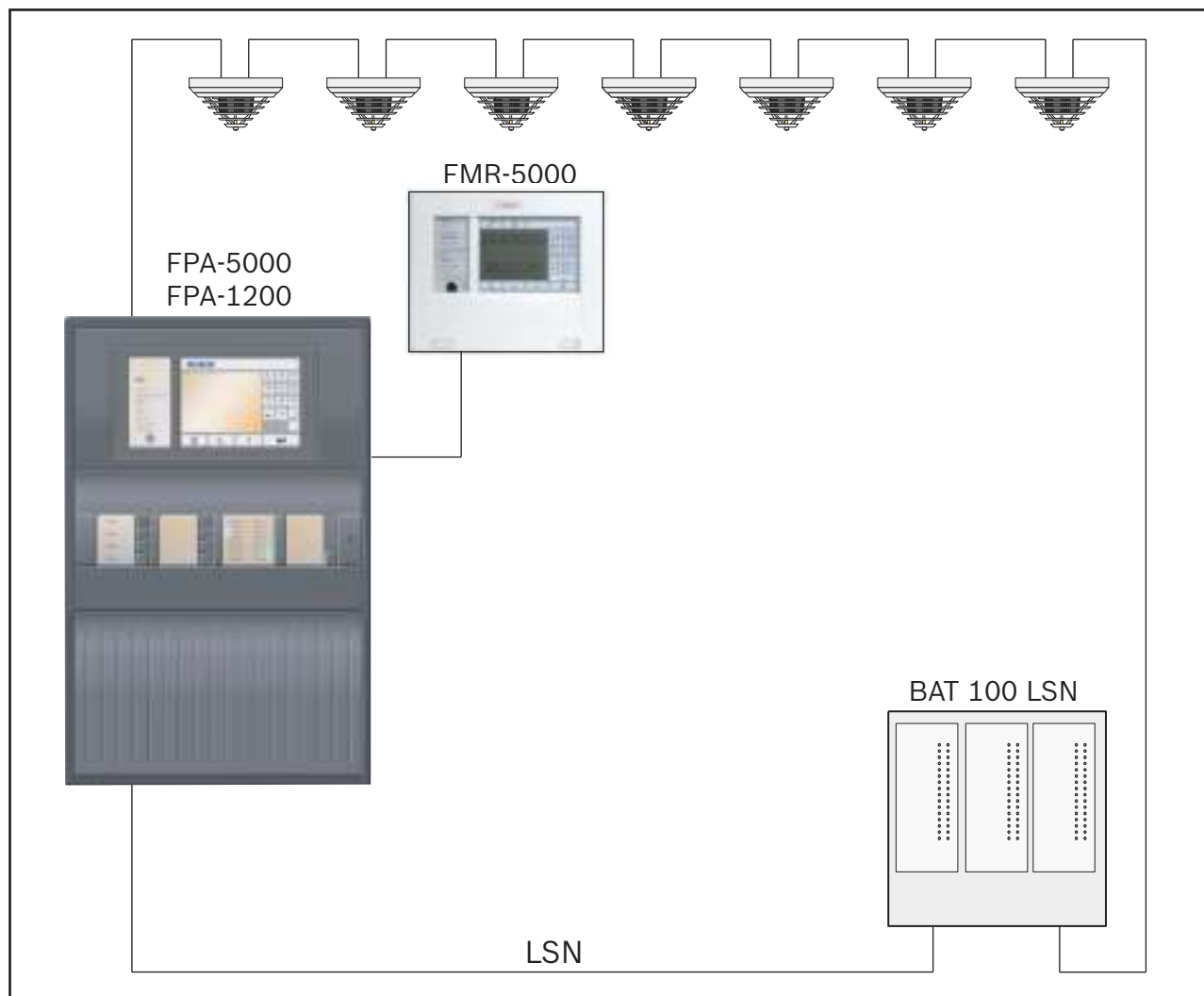


Рисунок 3.1: Кольцевой шлейф LSN с панелью индикации BAT 100 LSN

Панель индикации BAT 100 LSN может быть подключена в любое место кольцевого или радиального шлейфа LSN.

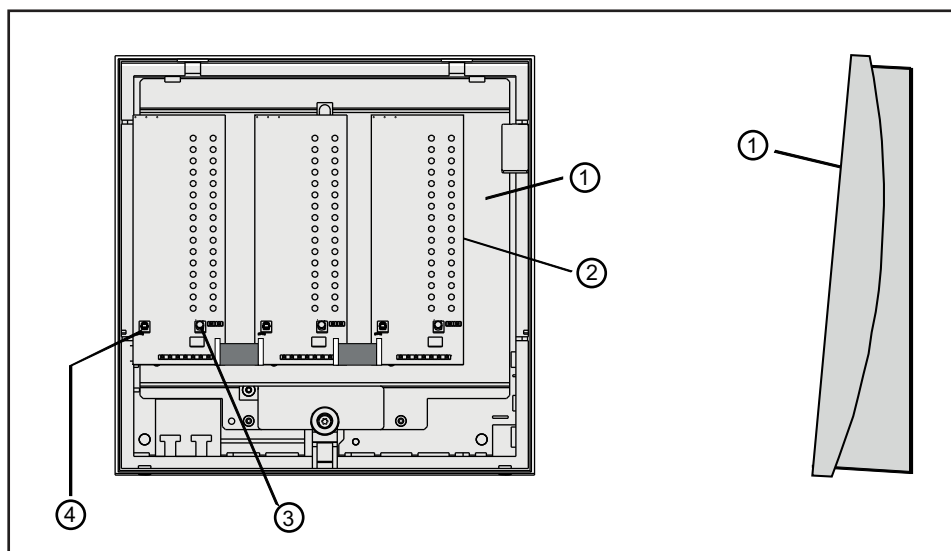


Рисунок 3.2: Общий вид панели индикации BAT 100 LSN

№	Описание
1	Основание корпуса
2	Плата ATG с 32 индикаторами
3	Кнопка "Тест светодиодной индикации" или "Выкл. зуммер"
4	Датчик вскрытия корпуса

4

Установка

Место установки и подвод кабелей

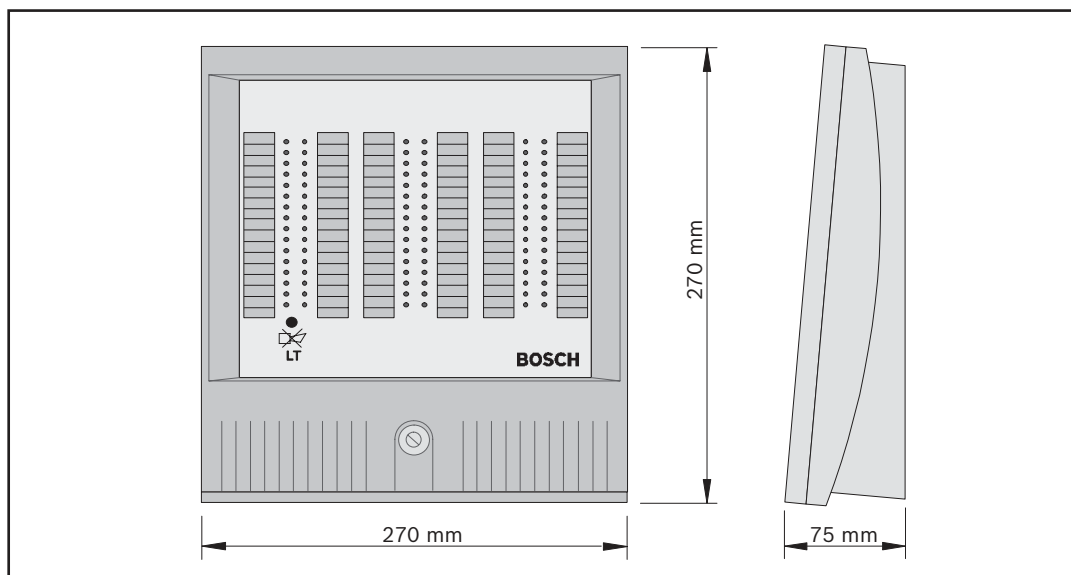


Рисунок 4.1: Необходимое пространство

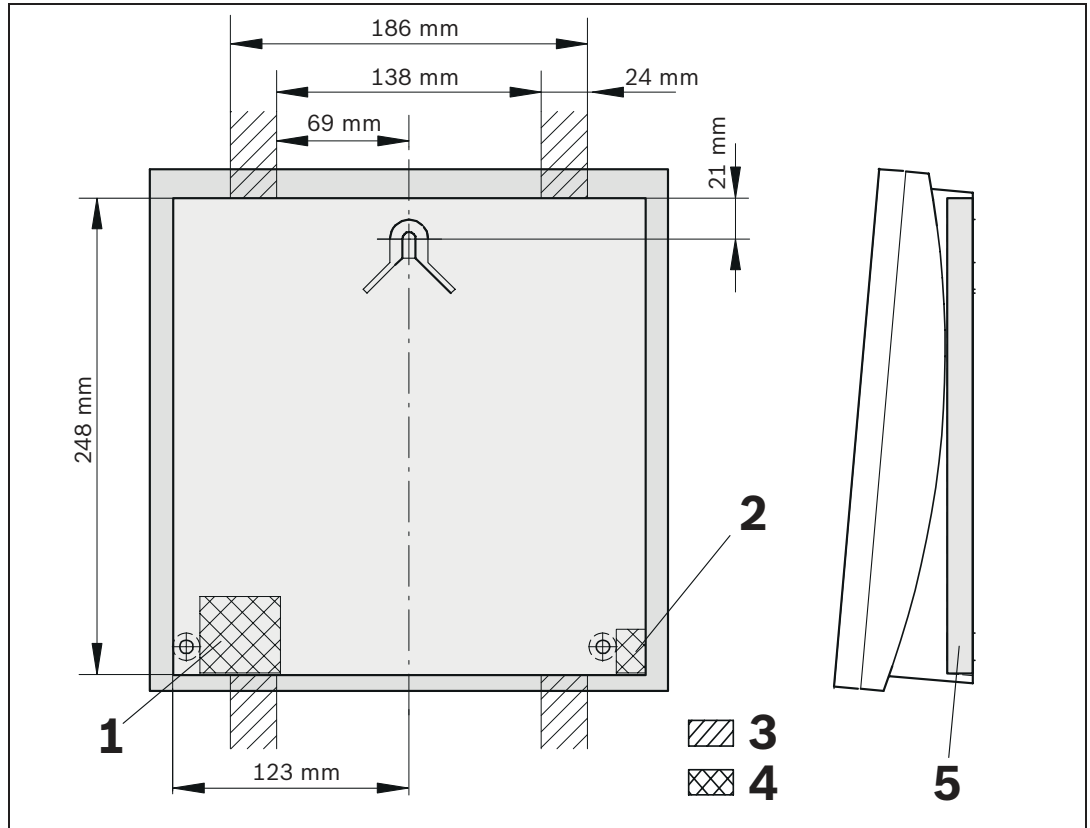


Рисунок 4.2: Подвод кабелей

№	Описание	№	Описание
1	Кабельный ввод для линий передачи данных	4	Ввод кабеля в устройство
2	Кабельный ввод для NYM 3 x 1,5	5	Свободное пространство глубиной 14,5 мм для укладки кабеля
3	Открытая прокладка кабеля		

Процесс установки

1. Отметьте отверстия для анкеров по шаблону для сверления. Верхний край шаблона для сверления должен находиться на расстоянии примерно 170 см от уровня пола.
2. Просверлите отверстия для анкеров (диаметр 8 мм, глубина не менее 50 мм) и вставьте анкеры (S8).
3. Вверните верхний винт (6 x 50 с полусферической головкой) до указанной глубины. Сохраняйте расстояние 4 мм от стены.
4. Ослабьте винты корпуса и снимите переднюю панель (см. Рисунок 4.3):
 - Поверните крышку в нижней части примерно на 1 см вперед (1).
 - Немного приподнимите крышку вверх (2).
 - Потяните крышку (3).

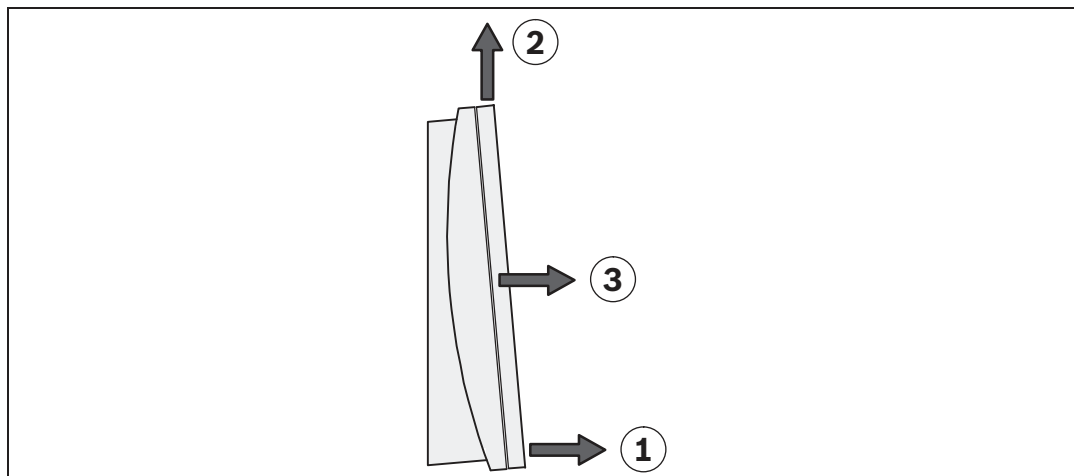


Рисунок 4.3: Снятие передней панели

5. Вставьте кабель с обратной стороны в нижней части корпуса (см. Рисунок 4.4 (4)). Повесьте нижнюю часть корпуса на верхний винт и совместите (5). Вверните два нижних винта (6) и затяните верхний винт.
6. Установите модуль ATG на посадочные места панели BAT 100 LSN (установку всегда производите слева направо) рядом с предварительно собранным модулем ATG. На Рисунке 4.4 показаны посадочные места для первого модуля ATG (7).

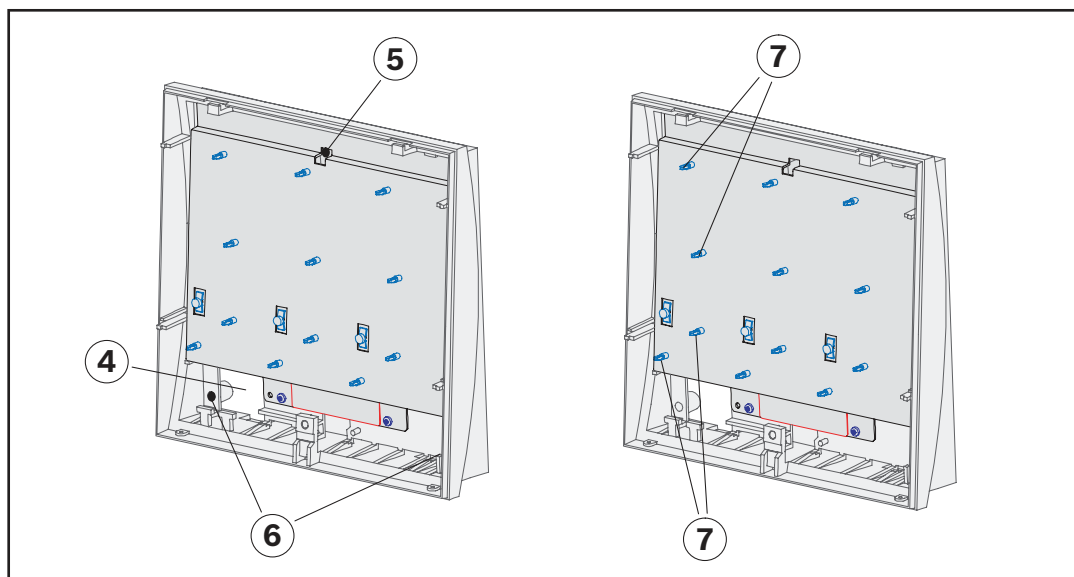


Рисунок 4.4: Монтаж корпуса BAT 100 LSN и установка модулей ATG

7. Отсоедините кабель заземления (9) от задней стороны передней панели.

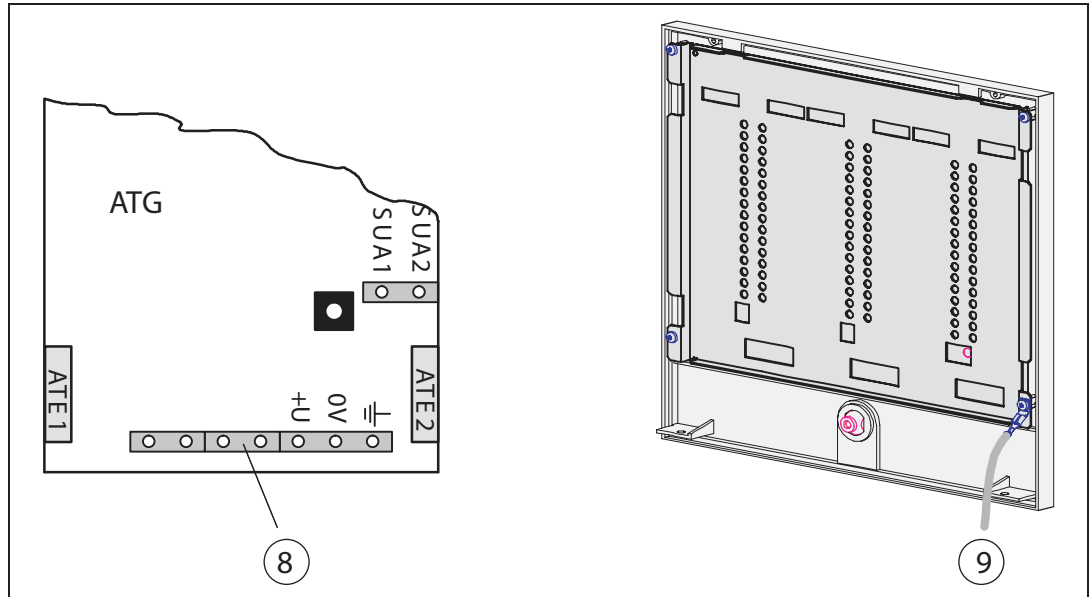


Рисунок 4.5: Кабель заземления

8. Зачистите кабель для передачи данных. Следите за тем, чтобы длина кабеля была достаточной для фиксации за крепежные скобы.
9. Вставьте провода в блок зажимных контактов и зафиксируйте их за контакты (8) (см. раздел 5, «Подключение»).
 На рис. 4.6 (11) показаны крепежные скобы для кабельных стяжек. Если используется более одного модуля ATG 420, подготовьте подключения для разъемов SUA1 и SUA2 (см. раздел 5, «Подключение»).
10. Наденьте колпачок кнопки (входит в комплект принадлежностей) на кнопку левого модуля ATG (10).

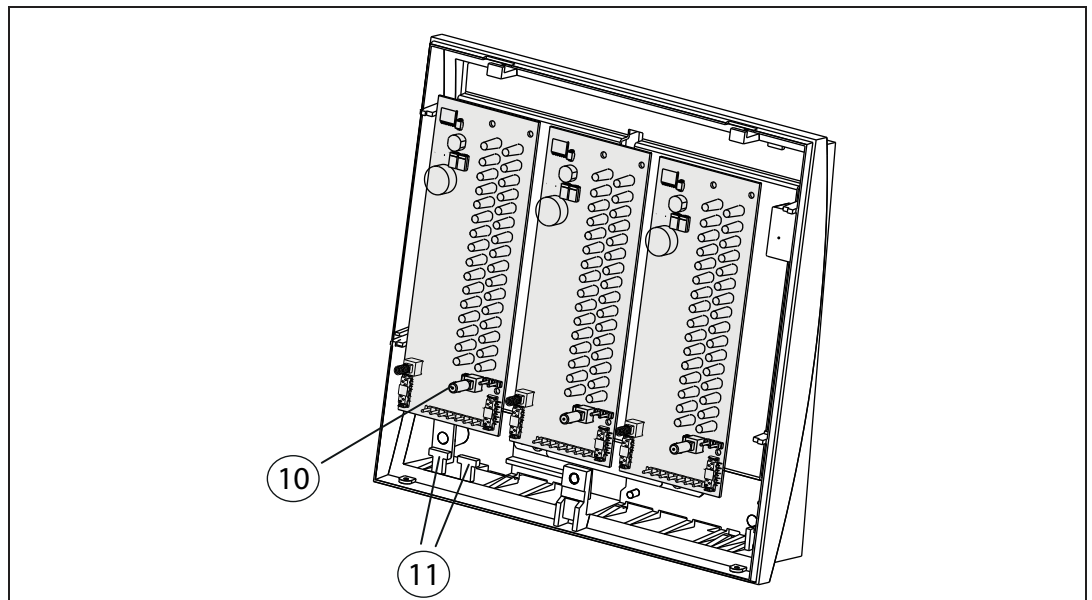


Рисунок 4.6: Установка кнопки

11. Маркировочные полоски для модулей извещения можно самостоятельно напечатать на обычном лазерном принтере. DOT-файл шаблона (Print_BAT100LSN.dot) находится на компакт-диске, прилагаемом к контроллеру панели MPC. Вставьте распечатанные маркировочные полоски в гнезда на задней стороне передней панели (см. Рисунок 4.7 (12)).

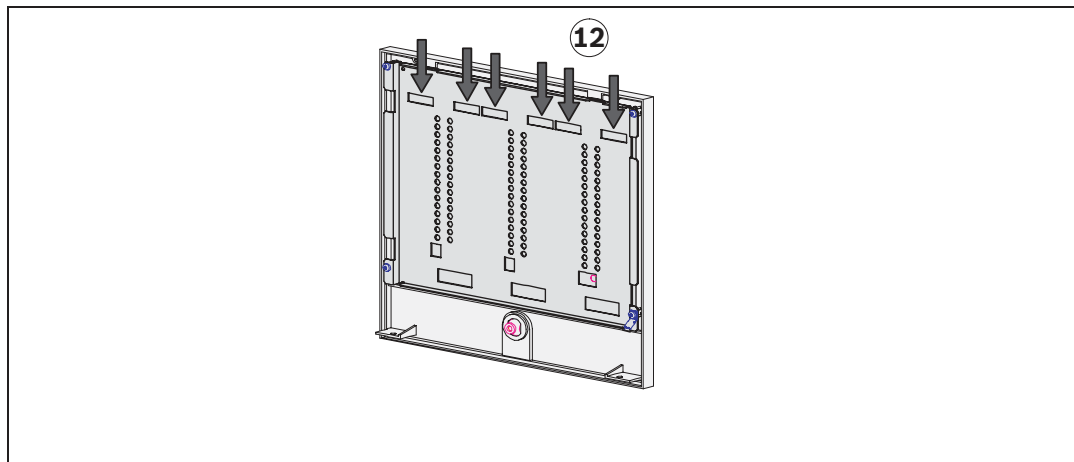


Рисунок 4.7: Вставка маркировочных полосок

12. Подайте питание с панели управления. Проверьте работоспособность панели BAT 100 LSN.
13. Подсоедините кабель заземления к задней стороне передней панели (14) (также см. Рисунок 4.5 (9)).
14. Установка передней панели:
 - Возьмите и удерживайте переднюю панель за нижнюю часть на небольшом расстоянии от нижней части корпуса (см. Рисунок 4.8 (14)).
 - Установите панель по направлению сверху вниз (15).
 - Нажмите на переднюю панель в нижней части корпуса (16).
15. Прикрутите корпус. С помощью VdS закрутите предохранительные винты в нижней части корпуса снизу (17).

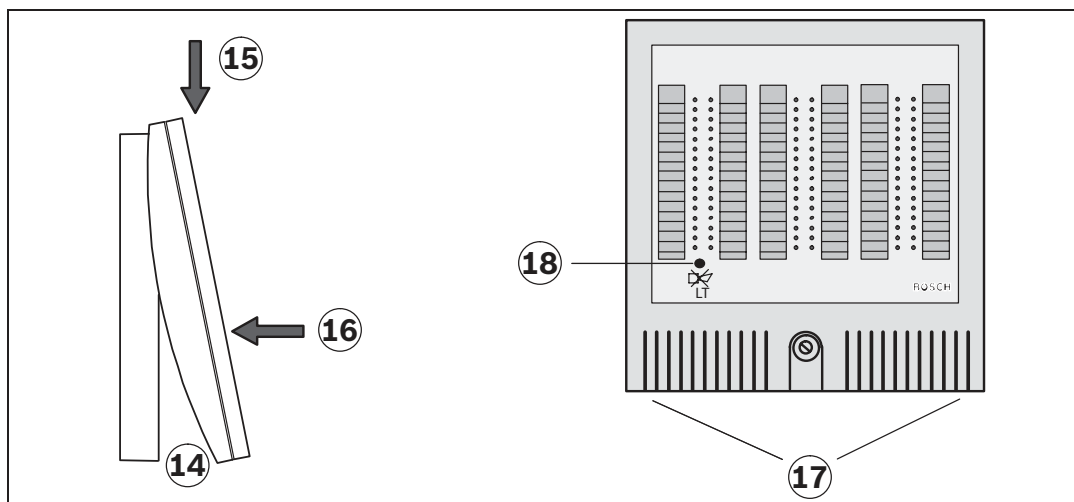
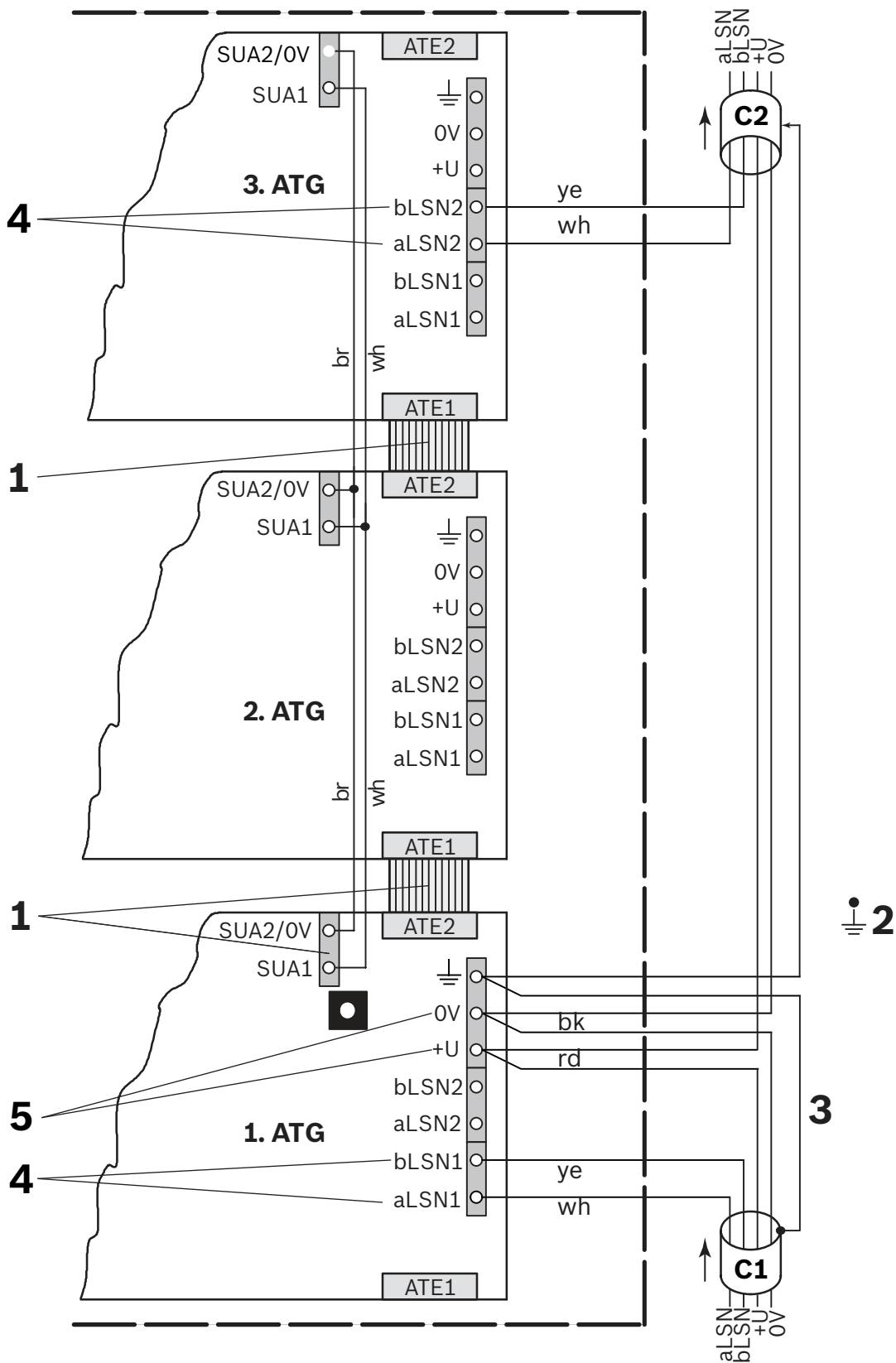


Рисунок 4.8: Установка передней панели и тест индикаторов

16. Нажмите и удерживайте 5 секунд кнопку LT, чтобы начать тест индикаторов. Все индикаторы загорятся всеми доступными цветами в последовательности. Панель BAT 100 LSN готова к работе.

5 Подключение



1	Подключение одной платы ATG к другой выполняется при помощи плоского кабеля (от ATE2 к ATE1) и кабеля с 2-контактным разъемом (от SUA1/2 к SUA1/2).
2	Выравнивание потенциалов. Металлические части корпуса должны быть заземлены.
3	Если используются экранированные кабели, экран провода должен быть соединен с клеммой защитного заземления (PE) первой платы ATG 420 LSNi (с левой стороны корпуса). Не соединяйте экраны проводов с цепью заземления, указанной в п. 2.
4	Провода цепей «aLSN» и «bLSN» кабеля 1 (C1) должны быть подключены к клеммам «aLSN1» и «bLSN1» первой платы ATG 420 LSNi (с левой стороны корпуса). Провода цепей «aLSN» и «bLSN» кабеля 2 (C2) должны быть подключены к клеммам «aLSN2» и «bLSN2» последней по порядку платы ATG 420 LSNi в корпусе.
5	Дополнительное питание: кабель 1 (C1) и кабель 2 (C2) должны быть подключены к одному и тому же модулю ATG 420 LSNi.
6	В установках, в которых модули ATG 420 LSNi установлены в тот же корпус (например, BAT100), что и модули ATG100, и оснащены общей кнопкой проверки лампы, необходимо поменять провода для функции тестирования индикаторов. Соедините сигналы SUA1 от ATG 420 LSNi с SUA2 от ATG100 и сигналы SUA2 от ATG 420 LSNi с SUA1 от ATG100, чтобы избежать случайной активации функции тестирования индикаторов.

**Замечания!**

Убедитесь, что светодиодные индикаторы полностью видимы после установки модуля ATG 420 LSNi в корпус. Возможно потребуется ослабить винты для совмещения металлических деталей.

6**Обслуживание**

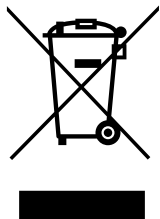
В Германии работы по обслуживанию и тестированию систем безопасности регулируются нормативом DIN VDE 0833; эти правила требуют соблюдения инструкций производителя в отношении интервалов проведения техобслуживания.

**Замечания!**

Работы по обслуживанию и проверке должны проводиться регулярно и выполняться квалифицированным обученным персоналом. Компания Bosch Sicherheitssysteme GmbH рекомендует проводить проверку на работоспособность и осмотр не реже одного раза в год.

Гарантия

Замена неисправных модулей/устройств производится бесплатно, если соблюдены условия гарантии.

**Ремонт**

В случае обнаружения дефекта замене подлежит весь модуль/устройство.

Утилизация**Старые электрические и электронные устройства**

Электрические и электронные устройства, которые больше не пригодны для эксплуатации, необходимо собирать отдельно и отправлять на экологически безопасную переработку (в соответствии с Директивой ЕС об отходах электрического и электронного оборудования). Для утилизации старых электрических и электронных устройств следует использовать системы сбора и возврата, применяемые в стране выполнения работ.

7**Технические характеристики**

Электросистема модуля ATG 420 LSNi	
Рабочее напряжение	
– Шлейф LSN	от +15 В до +33 В постоянного тока
– Доп. питание	От +8 В до +30 В постоянного тока
Ток потребления	
– Шлейф LSN	3 мА
– Доп. питание	- все 32 индикатора выключены: макс. 10 мА при 24 В пост. тока или макс. 15 мА при 8 В пост. тока - все 32 индикатора включены: макс. 25 мА при 24 В пост. тока или макс. 60 мА при 8 В пост. тока
Механические характеристики корпуса BAT 100 LSN	
Размеры (В x Ш x Г)	270 x 270 x 75 мм
Материал	пластик, марка ABS (Terluran)
Цвет	Светло-серый (RAL 9002)
Масса	1 кг
Условия окружающей среды	
Рабочая температура	От -5 °C до +50 °C
Температура хранения	От -20 °C до +60 °C
Дополнительные характеристики	
Частота мигания индикаторов	1,25 Гц
Цвета индикаторов	Разных цветов

Bosch Sicherheitssysteme GmbH

Robert-Bosch-Ring 5

85630 Grasbrunn

Germany

www.boschsecurity.com

© Bosch Sicherheitssysteme GmbH, 2015