



# UPS 2416 A

F.01U.500.367



# BOSCH

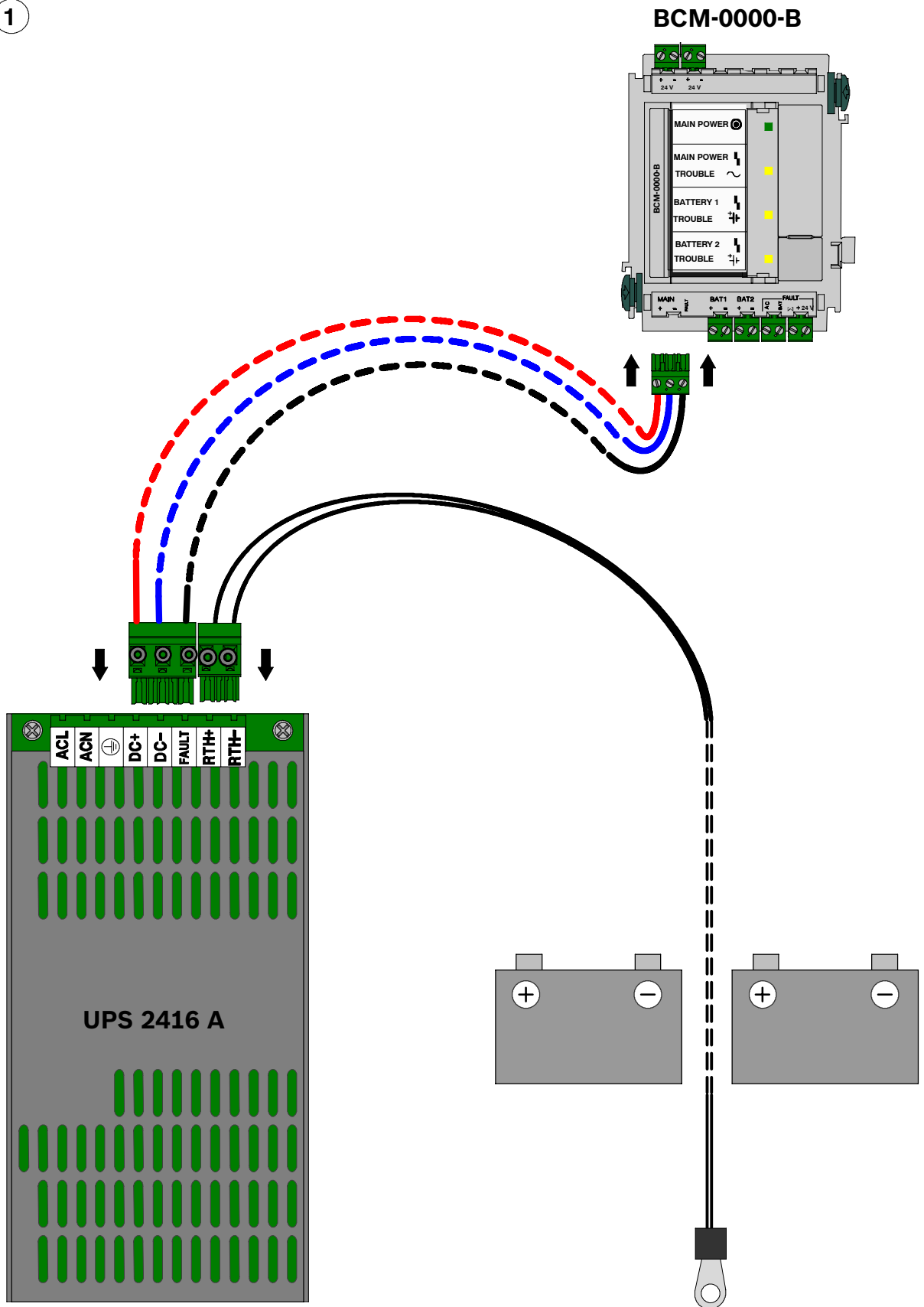
<b>cs</b>	Instalační manuál <b>Univerzální jednotka napájecího 24 V / 6 A</b>	<b>it</b>	Manuale di installazione <b>Alimentatore universale 24 V / 6 A</b>
<b>da</b>	Installationsmanual <b>Universel strømforsyning 24 V / 6 A</b>	<b>nl</b>	Installatiehandleiding <b>Voedingseenheid 24 V / 6 A</b>
<b>de</b>	Installationsanleitung <b>Universalnetzteil 24 V / 6 A</b>	<b>no</b>	Monteringsinstruksjoner <b>Universell strømforsyning 24 V / 6 A</b>
<b>el</b>	Οδηγίες συναρμολόγησης <b>Τροφοδοτικό πολλαπλών χρήσεων 24 V / 6 A</b>	<b>pl</b>	Instrukcja instalacji <b>Uniwersalny zasilacz 24 V / 6 A</b>
<b>en</b>	Installation Guide <b>Universal Power Supply 24 V / 6 A</b>	<b>pt</b>	Manual de Instalação <b>Fonte de alimentação universal de 24 V / 6 A</b>
<b>es</b>	Manual de Instalación <b>Fuente de alimentación 24 V / 6 A</b>	<b>ro</b>	Manual de Instalara <b>Alimentare universală 24 V / 6 A</b>
<b>fi</b>	Asennusohjeet <b>Yleisvirtalähde 24 V / 6 A</b>	<b>ru</b>	Инструкция по установке <b>Универсальный источник питания 24 В / 6 А</b>
<b>fr</b>	Manuel d'installation <b>Alimentation universelle 24 v / 6 A</b>	<b>sl</b>	Priročnik za montažo <b>Univerzalni napajalnik 24 V / 6 A</b>
<b>hr</b>	Priručnik za instaliranje <b>Univerzalno napajanje 24 V / 6 A</b>	<b>sv</b>	Installation manual <b>Universell strömförsörjningsenhet 24 V / 6 A</b>
<b>hu</b>	Telepítési kézikönyv <b>Univerzális tápegység 24 V / 6 A</b>	<b>tr</b>	Kurulum kılavuzu <b>Evrensel güç kaynağı 24 V / 6 A</b>





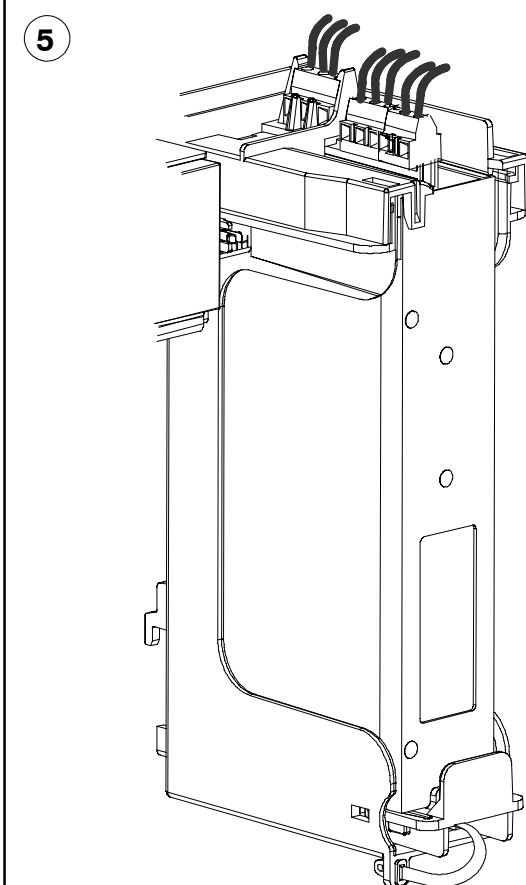
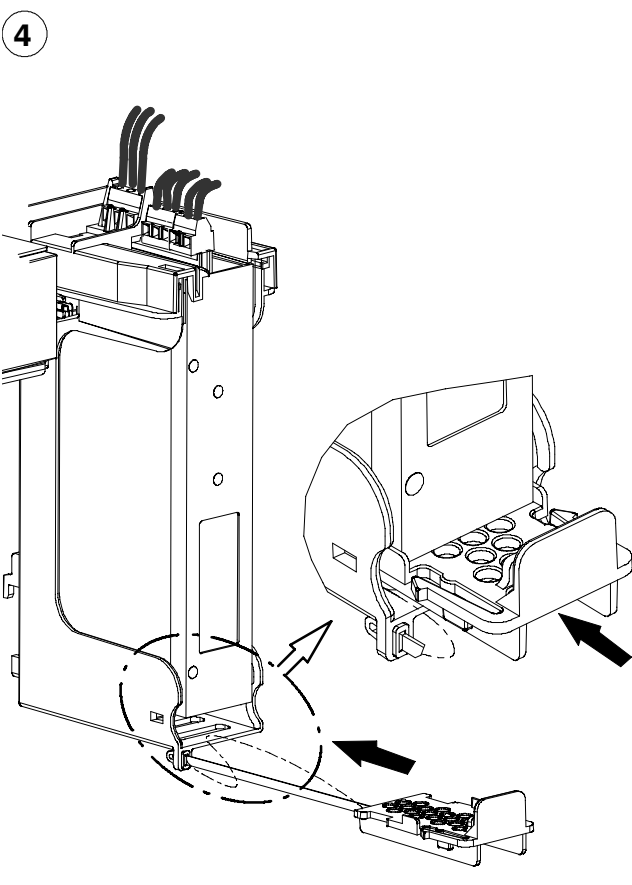
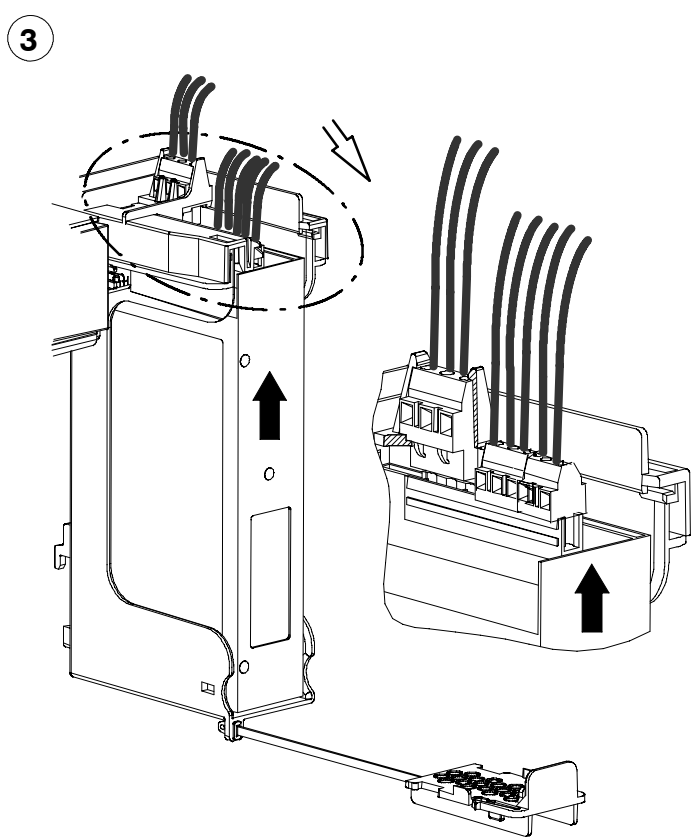
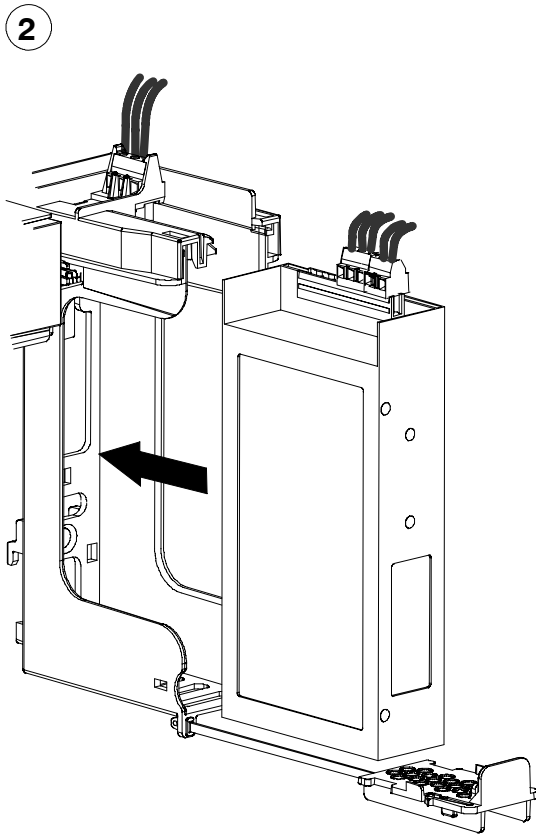
### UPS 2416 A ⇒ FPO-5000-PSB1

1





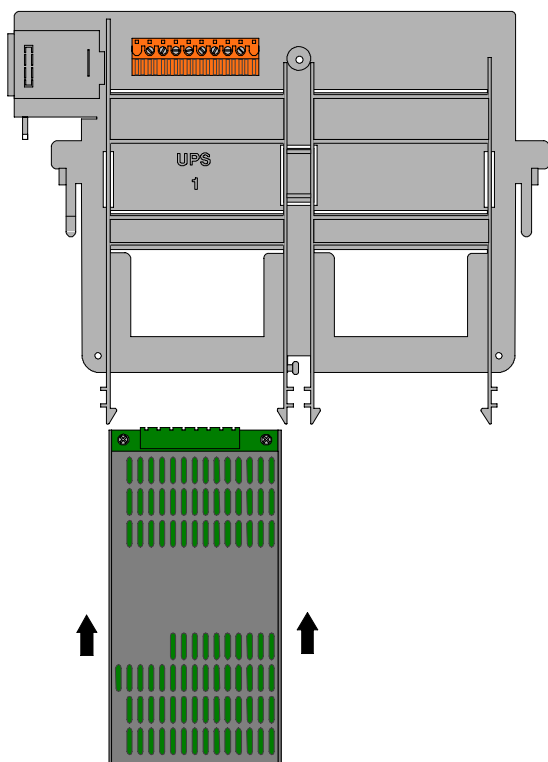
**UPS 2416 A ⇒ FPO-5000-PSB1**



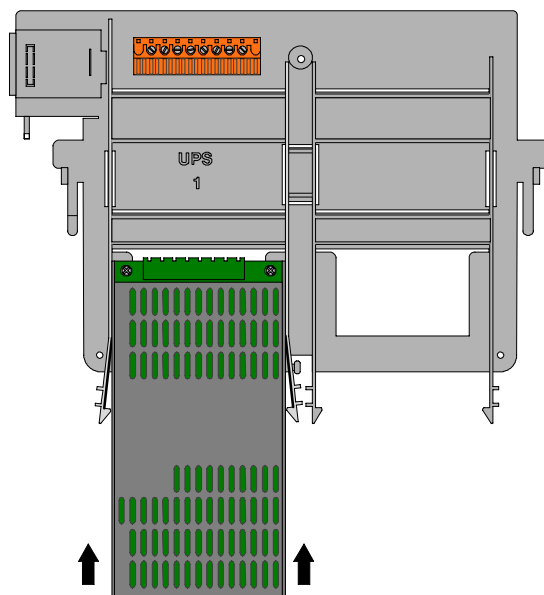


UPS 2416 A ⇒ FPO-5000-PSB-CH

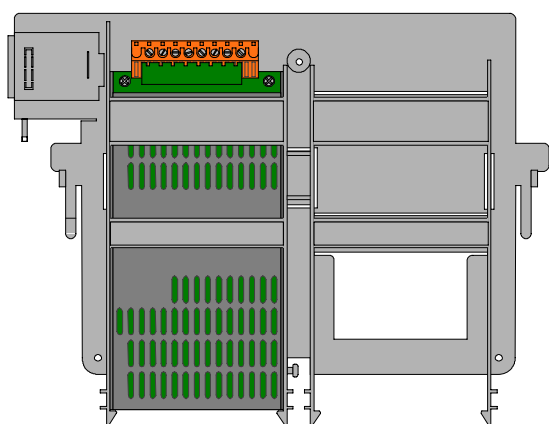
1



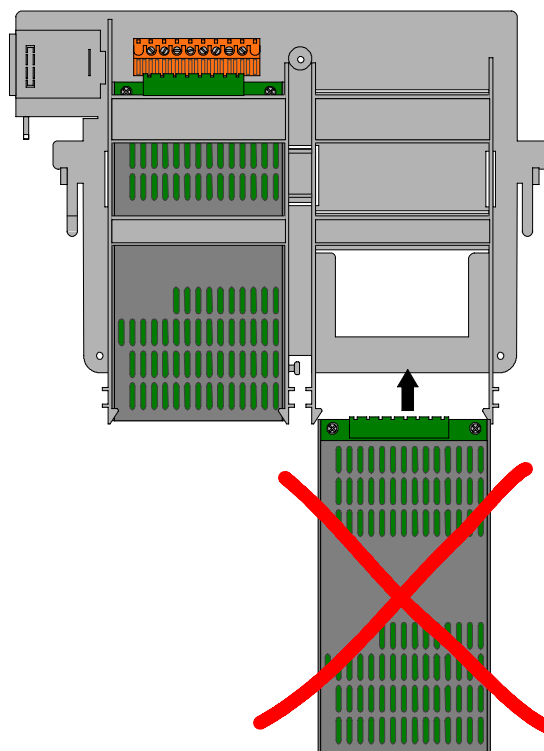
2

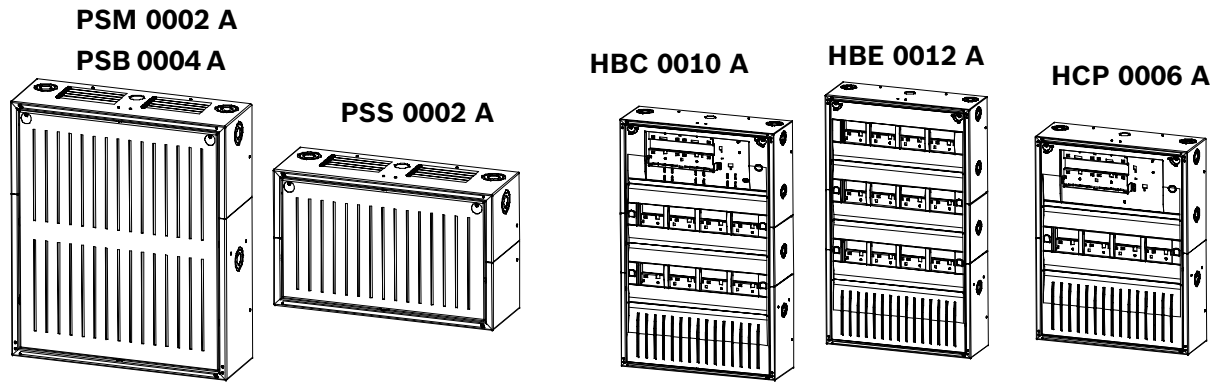


3



4

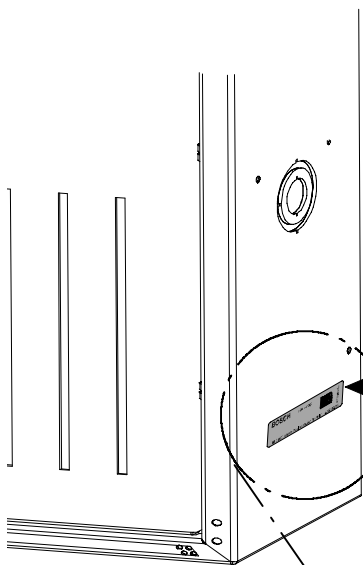




**BOSCH**

Quantity of UPS 2416: 1

AC VOLTAGE: 100V-240V  
 CURRENT MAX.: 3,9 A  
 FREQUENCY RAN: 50Hz-60Hz  
 PROTECTION CLAS: I



**BOSCH** **CE**

Quantity of UPS 2416:	1 Pc.	2 Pc.
AC VOLTAGE:	100V-240V	100V-240V
CURRENT MAX.:	1,95 A	3,9 A
FREQUENCY RANGE:	50Hz-60Hz	50Hz-60Hz
PROTECTION CLASS:	I	I

**BOSCH**

MPC-0000-B  
 S/N: 123456789123456789  
 Mat/N: F.01U.028.382

VDS: [QR Code]  
 MAC-ID: 00XX-001X-XX-00  
 CAN-ID: 123456

Bosch Security Systems  
 Designed and Manufactured by BOSCH

**BOSCH** **CE**

Quantity of UPS 2416:	1 Pc.	2 Pc.
AC VOLTAGE:	100V-240V	100V-240V
CURRENT MAX.:	1,95 A	3,9 A
FREQUENCY RANGE:	50Hz-60Hz	50Hz-60Hz
PROTECTION CLASS:	I	I

## Popis funkcí

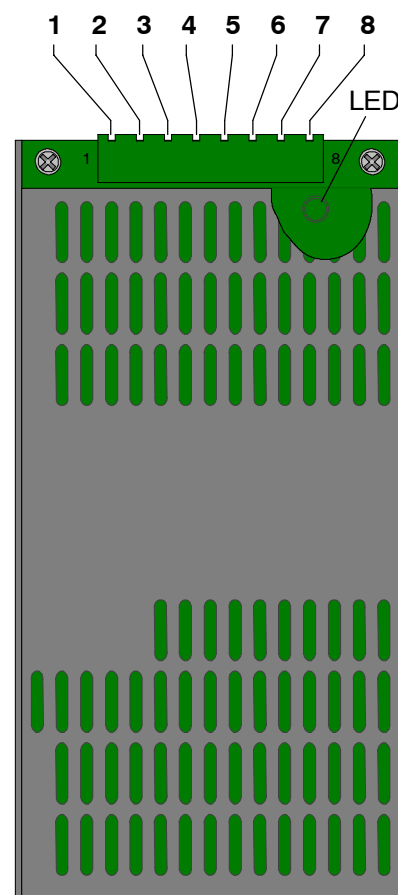
Modul UPS 2416 A v zásuvném provedení s konektorem pro rack a ústřednu je univerzální jednotka napájecího zdroje s jedním výstupem pro systém poární detekce FPA.

- Modul je chráněn proti přepětí a obrácené polaritě.
- Výstupní napětí je externě sledováno a regulováno.
- Integrovaný zelený indikátor LED informuje o funkčnosti napájecího zdroje (stejnoseměrného výstupu).
- V případě výpadku hlavního napájení nebo výstupu stejnosměrného napájení, výstup na svorce FAULT (Poz. 6) klesne na 0 V.

Poz.	Označení	Připojení
1	ACL	Hlavní přívod stř. napětí
2	ACN	
3	⊕	Ochranné uzemnění
4	DC+	Výstup 26 - 29 V stejnosm. plus
5	DC-	Výstup 0 V stejnosm. mínus
6	FAULT	Porucha napájení
7	RTH+	Teplotní senzor plus
8	RTH-	Teplotní senzor mínus



**Používejte napájecí zdroj jen v držácích zdroje a skříních (např. skříň ústředny) k tomuto určených!**



## Technické údaje

Vstupní napětí	100 V stř. - 240 V stř. (min - max)
Vstupní frekvence	50 Hz . . . 60 Hz
Odběr proudu	Max. 1,95 A
Účinnost	> 85 %
Doba setrvání	> 16 ms při 115 V stř.
Výstupní napětí	26 V stejnosm. - 29 V stejnosm.
Maximální zatížení	6 A
Stálý výstupní výkon	160 W
Chlazení	Prouděním vzduchu bez ventilátoru
Krytí podle IEC 60950 / EN 60950	I
Přípustná provozní teplota	-5 °C . . . 50 °C
Přípustná skladovací teplota	-20 °C . . . 60 °C
Přípustná relativní vlhkost	max. 95% nekondenzující
Materiál krytu	Anodicky oxidovaný hliník
Barva krytu	Pololesklá černá
Rozměry (V x Š x H)	přibl. 200 mm x 100 mm x 40 mm
Hmotnost	přibl. 780 g

## Funktioner

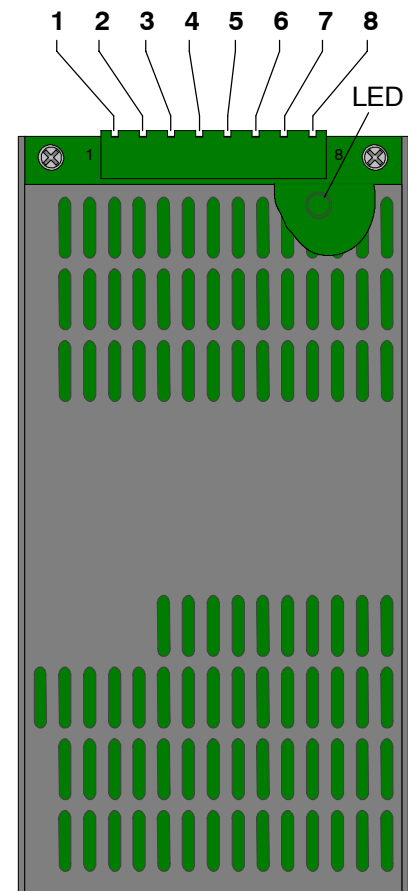
UPS 2416 A i plug-in design med rack- og panelkabel er en universel strømforsyningsenhed med enkelt udgang til FPA branddetekteringssystemet.

- Modellen er beskyttet mod overspænding og omvendt polaritet.
- Udgangsspændingen overvåges og styres eksternt.
- Den grønne on-board LED angiver, at strømforsyningen fungerer (jævnstrømsudgang).
- Den åbne kollektorudgang ved fejlterminalen FAULT (Pos. 6) opretter et signal for strømfejlfunktion i tilfælde af kortslutning.

Pos.	Afmærkning	Tilslutning
1	ACL	Vekselsstrømsnet
2	ACN	
3	⊕	Beskyttelsesjording
4	DC+	26 V DC . . . 29 V DC udgang plus
5	DC-	0 V DC udgang minus
6	FAULT	strømforsyningsfejl
7	RTH+	Temperatursensor plus
8	RTH-	Temperatursensor minus



**UPS 2416 A strømforsyningsenheden må kun bruges inden for de specialdesignede strømforsyningskonsoller!**



## Tekniske specifikationer

Indgangsspænding	100 V AC . . . 240 V AC (min - max)
indgangsfrekvens	50 Hz . . . 60 Hz
Strømforbrug	1,95 A max.
Virkningsgrad	> 85 %
Holdetid	> 16 ms ved 115 V AC
Udgangsspænding	26 V DC . . . 29 V DC
Maksimalindlæsning	6 A
Kontinuerlig udgangsstrøm	160 W
Køling	Konvektion uden blæser
Sikkerhedsklasse i henhold til IEC 60950 / EN 60950	I
Tilladt driftstemperatur	-5 °C . . . 50 °C
Tilladt opbevaringstemperatur	-20 °C . . . 60 °C
Tilladt relativ luftfugtighed	maks. 95% ikke kondenserende
Husmateriale	Aluminium, anodiseret
Husfarve	halvglans sort
Mål (H x B x D)	Ca. 200 x 100 x 40 mm
Vægt	Ca. 780 g




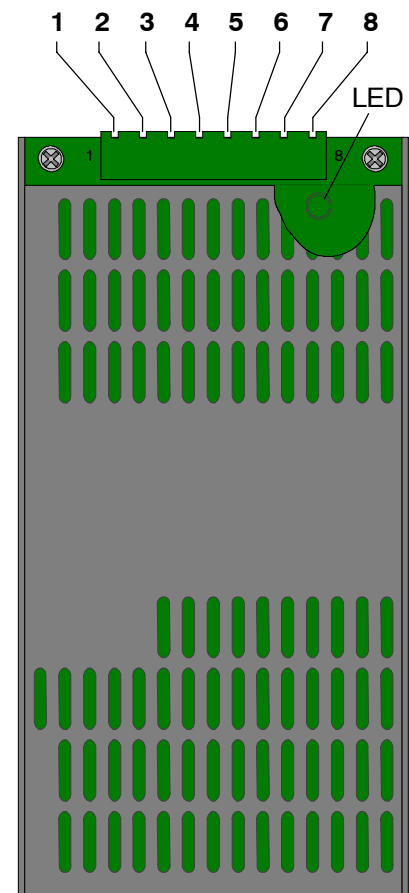
## Funktionsbeschreibung

Das UPS 2416 A ist ein Plug-and-Play-Schaltnetzteil für die Spannungsversorgung der FPA Zentralen.

- Das Netzteil ist gegen Verpolung und Überspannung geschützt.
- Die Ausgangsspannung wird extern überwacht und geregelt.
- Eine grüne LED zeigt die Funktionsfähigkeit an.
- Bei Netzausfall oder Ausfall der DC-Ausgangsspannung schaltet Ausgang FAULT (Pos. 6) gegen 0 V.

Pos.	Beschr.	Anschluss
1	ACL	Netzanschluss
2	ACN	
3	⊕	Schutzerde
4	DC+	26 V DC . . . 29 V DC Ausgang plus
5	DC-	0 V DC Ausgang minus
6	FAULT	Ausgang Störung Netz
7	RTH+	Temperatursensor plus
8	RTH-	Temperatursensor minus

	<p><b>Verwenden Sie das Netzteil nur in den vorgesehenen Netzteilhalterungen und einer Brandschutzumhüllung (z.B. Zentralengehäuse)!</b></p>
---	--



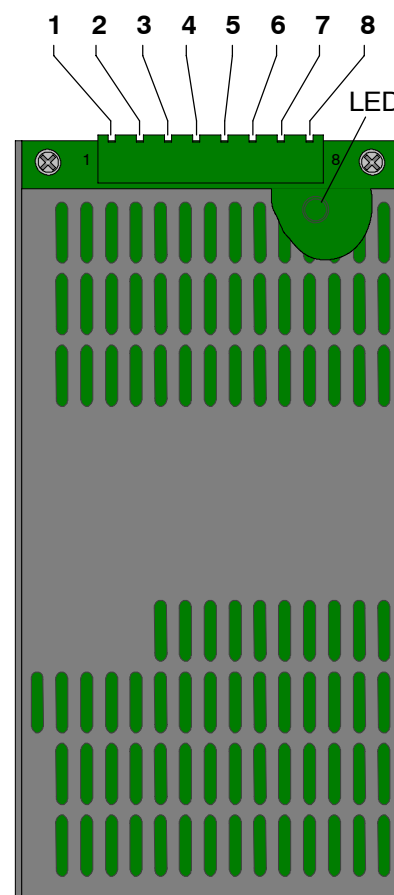
## Technische Daten

Eingangsspannungsbereich	100 V AC . . . 240 V AC (min - max)
Eingangsfrequenz	50 Hz . . . 60 Hz
Eingangsstrom	max. 1,95 A
Wirkungsgrad	> 85%
Überbrückungszeit	> 16 ms bei 115 V AC
Ausgangsspannung	26 V DC . . . 29 V DC
Maximaler Ausgangsstrom	6 A
Maximale Leistung	160 W
Kühlung	Belüftung ohne Ventilator
Schutzklasse nach IEC 60950 / EN 60950	I
Zulässige Betriebstemperatur	-5 °C . . . 50 °C
Zulässige Lagertemperatur	-20 °C . . . 60 °C
Gehäusematerial	Aluminium, eloxiert
Gehäusefarbe	Schwarz seidenmatt
Abmessungen (H x B x T)	ca. 200 x 100 x 40 mm
Gewicht	ca. 780 g

## Λειτουργική περιγραφή

Ο εμβυσματωμένος σχεδιασμός UPS 2416 A με βάση στήριξης και συνδετήρα πίνακα είναι γενική μονάδα τροφοδοσίας για το σύστημα ανίχνευσης πυρκαγιάς FPA.

- Το δομοστοιχείο προστατεύεται έναντι υπέρτασης και ανεστραμμένης πολικότητας.
- Η τάση εξόδου επιτηρείται και ρυθμίζεται εξωτερικά.
- Η πράσινη ενσωματωμένη φωτοδίοδος (LED) δείχνει ότι το τροφοδοτικό λειτουργεί (έξοδος DC).
- Σε περίπτωση σφάλματος της κύριας ή της DC τροφοδοσίας, η έξοδος της επαφής FAULT (θέση 6) πέφτει στα 0 V.



Θέση	Σήμανση	Σύνδεση
1	ACL	AC κύρια τροφοδοσία
2	ACN	
3	⊕	Προστατευτική γείωση
4	DC+	26 V DC . . . 29 V DC έξοδος θετική
5	DC-	0 V DC έξοδος αρνητική
6	FAULT	Δυσλειτουργία ισχύος
7	RTH+	Αισθητήρας θερμοκρασίας θετικό
8	RTH-	Αισθητήρας θερμοκρασίας αρνητικό



**Τοποθετήστε την μονάδα τροφοδοσίας μόνο στις προτεινόμενες θέσεις χρησιμοποιώντας πυράντοχο κοιτίο (π.χ. κοιτίο πίνακα)!**

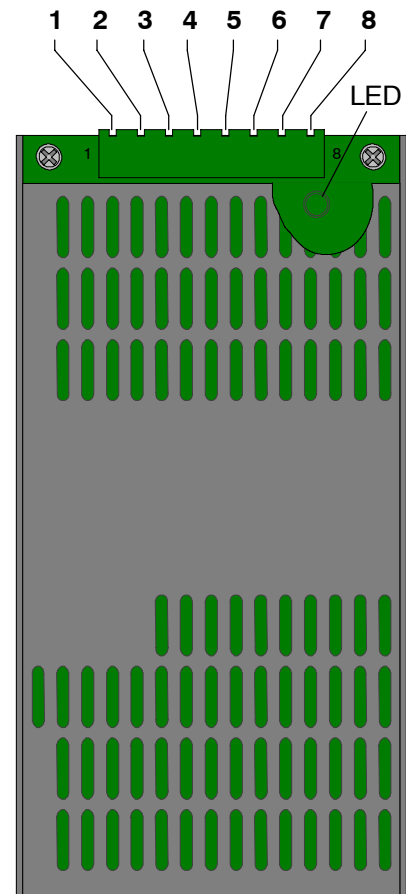
## Τεχνικές προδιαγραφές

Τάση εισόδου	100 V AC . . . 240 V AC (ελάχ. - μέγ.)
Συχνότητα εισόδου	50 Hz . . . 60 Hz
Κατανάλωση ρεύματος	1,95 A μέγ.
Συντελεστής αποδοτικότητας	> 85 %
Χρόνος καθυστέρησης	> 16 ms σε 115 V AC
Τάση εξόδου	26 V DC . . . 29 V DC
Μέγιστη φόρτιση	6 A
Συνεχής ισχύς εξόδου	160 W
Ψύξη	Μεταγωγή θερμότητας χωρίς ανεμιστήρα
Κατηγορία προστασίας κατά IEC 60950 / EN 60950	I
Επιτρεπτή θερμοκρασία λειτουργίας	-5 °C . . 50 °C
Επιτρεπτή θερμοκρασία αποθήκευσης	-20 °C . . . 60 °C
Επιτρεπτή σχετική υγρασία	Μέγ. 95% μη συμπυκνούμενη
Υλικό πλαισίου	Αλουμίνιο, ανοδιωμένο
Χρώμα πλαισίου	Ημιστιλπνός μαύρος
Διαστάσεις (Υ x Π x Β)	περ. 200 x 100 x 40 mm
Βάρος	περ. 780 g

### Functional description

The UPS 2416 A in plug-in design with rack and panel connector is a universal single output power supply unit for the FPA fire detection system.

- The module is protected against overvoltage and reverse polarity.
- The output voltage is externally monitored and regulated.
- The green onboard LED indicates the power supply is working (DC output).
- In the case of a mains failure or failure of the DC output voltage, the output at terminal FAULT (Pos.6) drops to 0 V.



Pos.	Marking	Connection
1	ACL	AC Mains supply
2	ACN	
3	⊕	Protective ground
4	DC+	26 V DC . . . 29 V DC Output plus
5	DC-	0 V DC Output minus
6	FAULT	Power fault
7	RTH+	Temperature sensor plus
8	RTH-	Temperature sensor minus

	<p><b>Use the power supply unit only in the purpose-designed power supply brackets and a fire enclosure (e.g. panel housing)!</b></p>
---	---

### Technical specification

Input voltage (min - max)	100 V AC . . . 240 V AC (min - max)
Input frequency	50 Hz . . . 60 Hz
Current consumption	1.95 A max.
Efficiency factor	> 85 %
Hold up time	> 16 ms at 115 V AC
Output voltage	26 V DC . . . 29 V DC
Maximum load	6 A
Continious output power	160 W
Cooling	Convection without fan
Protection class as per IEC 60950 / EN 60950	I
Permissible operating temperature	-5 °C . . . 50 °C (23 °F . . . 122 °F)
Permissible storage temperature	-20 °C . . . 60 °C (-4 °F . . . 140 °F)
Permissible relative humidity	max. 95% non condensing
Housing material	Aluminium, anodized
Housing color	Semi gloss black
Dimensions (H x W x D)	approx. 200 x 100 x 40 mm
Weight	approx. 780 g

## Descripción de las funciones

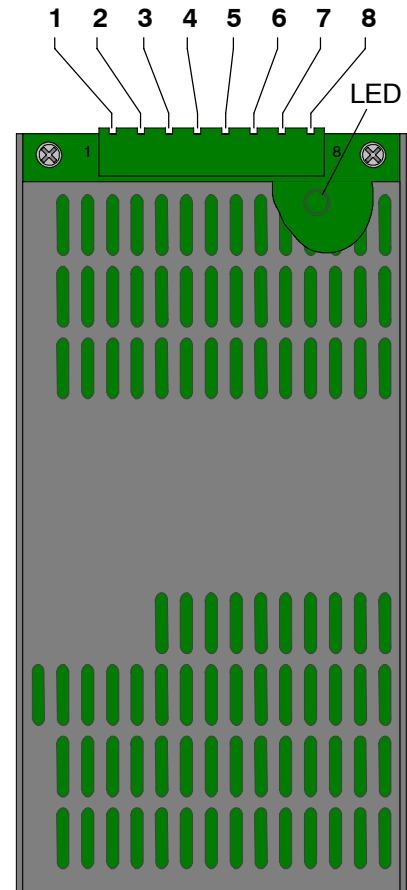
El UPS 2416 A, con un diseño enchufable que incluye conector a la central y al bastidor, es una unidad de fuente de alimentación de salida única universal para el sistema de detección de incendios FPA.

- El módulo está protegido contra sobretensión y polaridad invertida.
- La tensión de salida es monitorizada y regulada externamente.
- El LED verde integrado indica que está funcionando la fuente de alimentación (salida DC).
- En el caso de un fallo en la alimentación principal o fallo de la salida de tensión de corriente continua, la salida "FAULT" (Pos.6) cae a 0 V.

Pos.	Marcación	Conexión
1	ACL	Suministro de red AC
2	ACN	
3	⊕	Tierra de protección
4	DC+	26 V DC . . . 29 V DC salida más
5	DC-	0 V DC salida menos
6	FAULT	Funcionamiento anómalo de la potencia
7	RTH+	Sensor de temperatura más
8	RTH-	Sensor de temperatura menos



**¡Instale la fuente de alimentación solo en los soportes diseñados para dicho propósito y protegida del fuego (p.e. en la cabina de la central)!**



## Especificaciones técnicas

Tensión de entrada	100 V AC . . . 240 V AC (min. - máx.)
Frecuencia de entrada	50 Hz . . . 60 Hz
Consumo de corriente	1,95 A máx.
Factor de eficiencia	> 85 %
Tiempo de mantenimiento	> 16 ms a 115 V AC
Tensión de salida	26 V DC . . . 29 V DC
Carga máxima	6 A
Potencia salida continua	160 W
Refrigeración	Convección sin ventilador
Clase de protección según IEC 60950 / EN 60950	I
Temperatura de funcionam. permitida	-5 °C . . . 50 °C
Temperatura de almacenam. permitida	-20 °C . . . 60 °C
Humedad relativa permitida	máx. 95% sin condensación
Material de la carcasa	Aluminio, anodizado
Color carcasa	Negro semi brillante
Dimensiones (A x A x P):	aprox. 200 x 100 x 40 mm
Peso	aprox. 780 g

## Toimintakuvaus

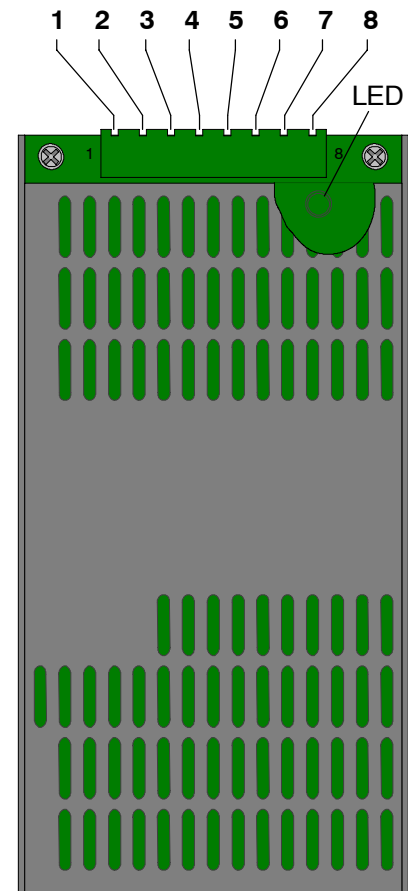
Helppoa liitettävyyttä tukeva UPS 2416 A, jossa on te-line- ja keskusliitin, on yksilähtöinen yleisvirtalähdeyksikkö FPA-paloilmoitinkeskukseen.

- Moduuli on suojattu ylijännitettä ja käänteistä napaisuutta vastaan.
- Ulostulojännitettä valvotaan ja hallitaan ulkoisesti.
- Vihreä merkkivalo ilmoittaa, että virransyöttö toimii (DC-lähtö).
- Verkkojännitteen tai DC ulostulojännitteen häiriötilanteessa FAULT-kontaktin jännite (6) putoaa 0 V:in.

Tunnus	Merkintä	Liitäntä
1	ACL	AC-verkkovirta
2	ACN	
3	⊕	Suojamaadoitus
4	DC+	26 V DC . . . 29 V DC-lähtö plus
5	DC-	0 V DC-lähtö miinus
6	FAULT	Virransyötön toimintahäiriö
7	RTH+	Lämpötila-anturi plus
8	RTH-	Lämpötila-anturi miinus



**Käytettävä ainoastaan tarkoitukseen suunniteltujen virtalähdepidikkeitten ja palosuojakotelon kanssa!**




## Tekniset tiedot

Tulojännite	100 V AC - 240 V AC (min. - maks.)
Tulotaajuus	50 Hz . . . 60 Hz
Virrankulutus	1,95 A enint.
Hyötysuhdetekijä	> 85 %
Virtakatkojen sieto	> 16 ms (115 V AC)
Ulostulojännite	26 V DC . . . 29 V DC
Enimmäiskuormitus	6 A
Jatkuva ulostulo	160 W
Jäähdytys	Johtuminen, ei tuuletinta
Turvallisuusluokitus IEC 60950 / EN 60950 mukaisesti	I
Käyttölämpötila	-5 °C . . . 50 °C
Säilytyslämpötila	-20 °C . . . 60 °C
Suhteellinen ilmankosteus	enintään 95 % (tiivistymätön)
Kotelon materiaali	alumiini, eloksoitu
Kotelon väri	puolikiiltävä musta
Mitat (K x L x S)	noin 200 x 100 x 40 mm
Paino	noin 780 g

## Fonctions

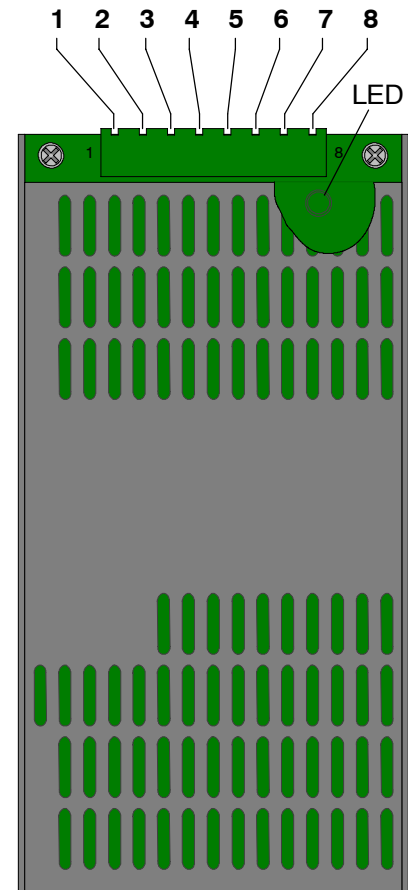
Le UPS 2416 A, dont la conception à fiches comprend un boîtier et un connecteur pour centrale, est un bloc d'alimentation universel à sortie unique pour le système de détection d'incendie FPA.

- Le module est protégé contre les surtensions et la polarité inversée.
- La tension de sortie est surveillée et réglée de manière externe.
- Le voyant (LED) vert intégré indique que l'alimentation fonctionne correctement (sortie CC).
- En cas de défaillance principale ou de défaut de la tension de sortie DC, la sortie FAULT (pos. 6) tombe à 0 V.

Pos.	Marquage	Raccordement
1	ACL	Alimentation secteur
2	ACN	
3		Mise à la terre de protection
4	DC+	Sortie 26 V c.c. – 29 V c.c. plus
5	DC-	Sortie 0 V c.c. moins
6	FAULT	Défaillance de l'alimentation
7	RTH+	Capteur de température plus
8	RTH-	Capteur de température moins



**Utilisez uniquement l'unité d'alimentation en vue d'associer l'alimentation et un coffret incendie (par exemple, boîtier panneau)!**



## Caractéristiques techniques

Tension d'entrée	100 V c.a. – 240 V c.a. (min. - max.)
Fréquence d'entrée	50 Hz . . . 60 Hz
Consommation	1,95 A max.
Pourcentage d'efficacité	> 85 %
Temps de maintien	> 16 ms à 115 V c.a.
Tension de sortie	26 V c.c. – 29 V c.c.
Charge maximale	6 A
Puissance de sortie continue	160 W
Refroidissement	Convection sans ventilateur
Classe de protection conformément à IEC 60950 / EN 60950	I
Température de fonctionnement autorisée	-5 °C . . . 50 °C
Température de stockage autorisée	-20 °C . . . 60 °C
Humidité relative autorisée	max. 95 % sans condensation
Matériau du boîtier	Aluminium, anodisé
Couleur du boîtier	Noir semi-brillant
Dimensions (H x l x P)	environ 200 x 100 x 40 mm
Poids	environ 780 g

## Opis funkcija

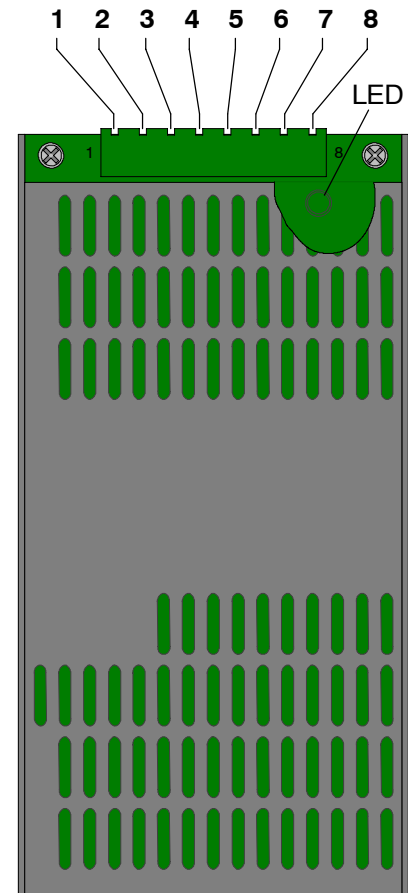
UPS 2416 A dizajniran za prikljuèivanje s okvirom i konektorom ploèe je univerzalna izlazna jedinica za napajanje za FPA sustav detekcije poara.

- Modul je zaštićen od previsokog napona i suprotnog polariteta.
- Izlazni napon se nadzire i regulira izvana.
- Zelena LED dioda na upravljačkoj ploèi pokazuje da napajanje radi (izlaz istosmjerne struje).
- U slučaju ispada mrežnog napajanja ili izlaznoga DC napona, napon na izlaznom terminalu FAULT (GREŠKA, Pol. 6) pada na 0 V.

Pol.	Oznaka	Priključak
1	ACL	Opskrba izmjeničnom strujom
2	ACN	
3	⊕	Zaštitna baza
4	DC+	26 V . . . 29 V istosmjerne struje, pozitivan izlaz
5	DC-	0 V istosmjerne struje, negativan izlaz
6	FAULT	Prekid struje
7	RTH+	Senzor temperature, pozitivan
8	RTH-	Senzor temperature, negativan



**Koristite modul napajanja samo u predviđenim nosaèima napajanja i u požarnom kućištu (npr. kućištu centrale)!**



## Tehnièka specifikacija

Ulazni napon	100 V . . . 240 V izmjenične struje (min - maks)
Ulazna frekvencija	50 Hz . . . 60 Hz
Trenutna potrošnja	1,95 A maks.
Faktor učinka	> 85 %
Vrijeme zaustavljanja	> 16 mili sekundi pri 115 V izmjenične struje
Izlazni napon	26 V . . . 29 V istosmjerne struje
Maksimalno opterećenje	6 A
Stalna izlazna struja	160 W
Hlađenje	Konvekcija bez ventilatora
Sigurnosna klasa po IEC 60950 / EN 60950	I
Dopuštena radna temperatura	-5 °C . . . 50 °C
Dopuštena temperatura za skladištenje	-20 °C . . . 60 °C
Dopuštena relativna vlanost	maks. 95% ne kondenzira
Materijal kućišta	Aluminij, eloksiran
Boja kućišta	Polusjajna crna
Dimenzije (V x Š x D)	oko 200 x 100 x 40 mm
Teina	oko 780 g

## A működés ismertetése

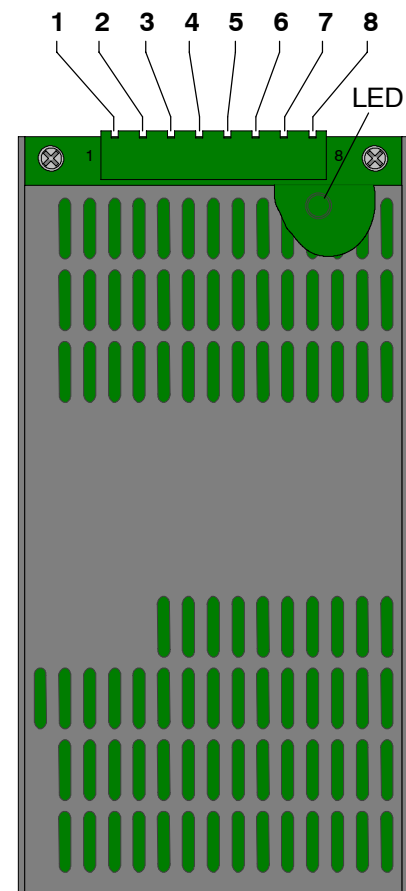
A plug-in kivitelű, egyetlen kimenetet, rack-fiókot és központi csatlakozót tartalmazó UPS 2416 A univerzális tápegység az FPA tűzjelző rendszer része.

- A modul feszültségtűlépés és polaritáscsere elleni védelemmel rendelkezik.
- A kimenő feszültséget egy külső egység figyeli és szabályozza.
- A zöld LED jelzi, hogy a tápegység működik (kimenő DC).
- Hálózati tápellátás kiesés vagy a DC kimenet hibája esetén a HIBA (FAULT) kimenet feszültsége leesik 0 V-ra.

Poz.	Jelzés	Csatlakozás
1	ACL	AC tápellátás
2	ACN	
3	⊕	Védőföld
4	DC+	26 . . . 29 V kimeneti DC plusz
5	DC-	0 V kimeneti DC mínusz
6	FAULT	Tápellátási hiba
7	RTH+	Hőmérsékletérzékelő plusz
8	RTH-	Hőmérsékletérzékelő mínusz



**A tápegységet kizárólag az erre a célra tervezett tápegységkeretben és készülékházban (pl. tűzjelző központ háza) használja!**



## Műszaki adatok

Bemenő feszültség	100 V AC . . . 240 V AC (min - max)
Bemenő frekvencia	50 Hz . . . 60 Hz
Áramfelvétel	max. 1,95 A
Hatékonyság	> 85 %
Tartási idő	> 16 ms 115 V AC mellett
Kimenő feszültség	26 V DC . . . 29 V DC
Maximális terhelés	6 A
Folyamatos kimenő teljesítmény	160 W
Hűtés	szellőzés ventilátor nélkül
Biztonsági osztály az IEC 60950 / EN 60950 szerint	I
Megengedett üzemi hőmérséklet	-5 °C . . . 50 °C
Megengedett tárolási hőmérséklet	-20 °C . . . 60 °C
Megengedett relatív páratartalom	max. 95% nem lecsapódó
Ház anyaga	Galvanizált alumínium
Ház színe	Félfényes fekete
Méretek (mag. x szél. x mély.)	kb. 200 x 100 x 40 mm
Súly	kb. 780 g



## Descrizione funzionale

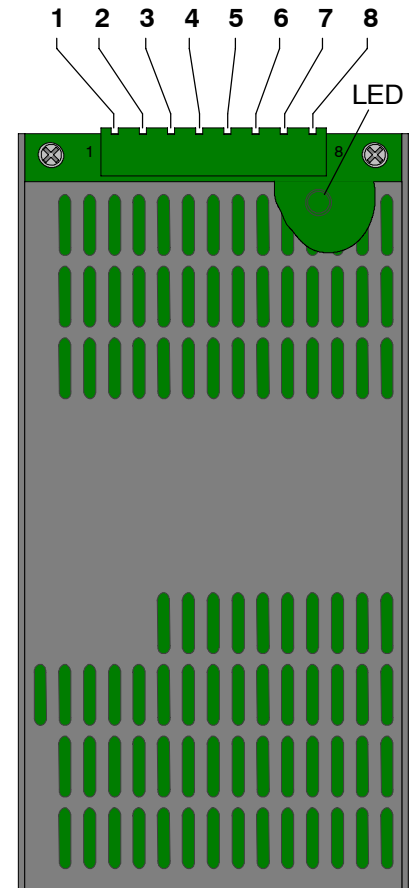
UPS 2416 A nella versione a innesto con connettore a rack o su pannello è un'unità di alimentazione universale con uscita singola per la centrale di rivelazione incendio FPA.

- Il modulo è protetto contro sovratensioni e inversione di polarità.
- La tensione di uscita è monitorata e regolata esternamente.
- Il LED verde integrato indica il funzionamento dell'alimentatore (uscita CC).
- In caso di mancanza rete o guasto alimentazione, il terminale di uscita FAULT (pos. 6) commuta a 0 Volt.

Pos.	Contrassegno	Collegamento
1	ACL	Alimentazione di rete CA
2	ACN	
3	⊕	Messa a terra di protezione
4	DC+	Uscita 26 V CC . . . 29 V CC positiva
5	DC-	Uscita 0 V CC negativa
6	FAULT	Anomalia alimentazione
7	RTH+	Sensore temperatura positivo
8	RTH-	Sensore temperatura negativo



**Usare l'unità di alimentazione solo nell'apposito alloggiamento e con gli appositi supporti (es: contenitore di centrale)!**



## Caratteristiche tecniche

Tensione di ingresso	100 V CA - 240 V CA (min - max)
Frequenza di ingresso	50 Hz . . . 60 Hz
Consumo corrente	1,95 A max.
Fattore di efficienza	> 85 %
Tempo di hold up	> 16 ms a 115 V CA
Tensione di uscita	26 V CC . . . 29 V CC
Carico max.	6 A
Potenza d'uscita continua	160 W
Raffreddamento	Convezione senza ventola
Classe di sicurezza come previsto dalle norme IEC 60950 / EN 60950	I
Temperatura di esercizio consentita	-5 °C . . . 50 °C
Temperatura di stoccaggio consentita	-20 °C . . . 60 °C
Umidità relativa consentita	max. 95% senza condensa
Materiale della custodia	Alluminio, anodizzato
Colore custodia	Nero semilucido
Dimensioni (A x L x P)	circa 200 x 100 x 40 mm
Peso	circa 780 g

## Functiebeschrijving

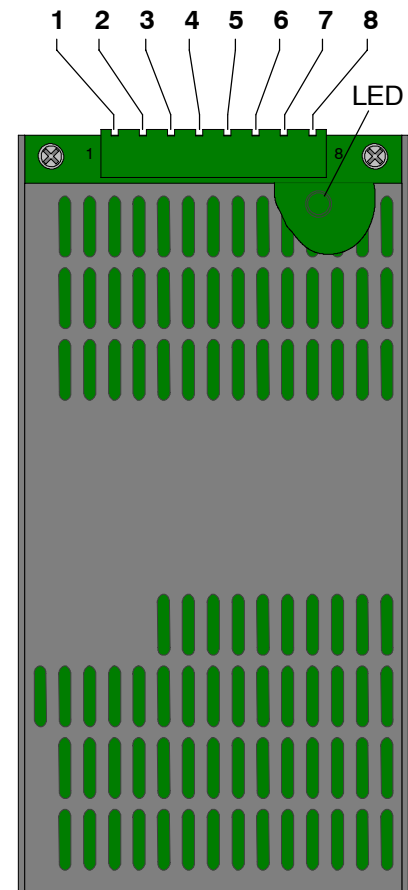
De UPS 2416 A is een voedingseenheid met universele enkele uitgang en stekkercontact voor het FPA rookmeldsysteem. De voedingseenheid is voorzien van een rek- en paneelconnector.

- De module is beveiligd tegen overspanning en polariteitsomkering.
- De uitgangsspanning wordt extern bewaakt en geregeld.
- De groene ingebouwde LED geeft aan of de voeding werkt (DC-uitgang).
- In geval van een 230V stroomstoring of een storing in de DC spanningsuitgang zal de FAULT uitgang (pos. 6) schakelen naar 0 V.

Pos.	Markering	Functie
1	ACL	AC-netvoeding
2	ACN	
3	⊕	Veiligheidsaarding
4	DC+	26 V DC . . . 29 V DC-uitgang plus
5	DC-	0 V DC-uitgang min
6	FAULT	Voedingsstoring
7	RTH+	Temperatuursensor plus
8	RTH-	Temperatuursensor min



**Gebruik de voedingsunit enkel in de daarvoor ontworpen voedingsbeugel en behuizing (b.v. de centrale behuizing)!**



## Technische specificatie

Ingangsspanning	100 V AC . . . 240 V AC (min - max)
Ingangsfrequentie	50 Hz . . . 60 Hz
Stroomverbruik	1,95 A max.
Rendementsfactor	> 85 %
Uithoudingstijd	> 16 ms bij 115 V AC
Uitgangsspanning	26 V DC . . . 29 V DC
Maximumbelasting	6 A
Continue uitgangsvoeding	160 W
Koeling	Convectie zonder ventilator
Veiligheidsklasse volgens IEC 60950 / EN 60950	I
Toegestane bedrijfstemperatuur	-5 °C . . . 50 °C
Toegestane opslagtemperatuur	-20 °C . . . 60 °C
Toegestane relatieve vochtigheid	max. 95% niet-condenserend
Materiaal behuizing	Aluminium, geanodiseerd
Kleur behuizing	Zwart, halfglans
Afmetingen (H x B x D)	ca. 200 x 100 x 40 mm
Gewicht	ca. 780 g

## Funksjonsbeskrivelse

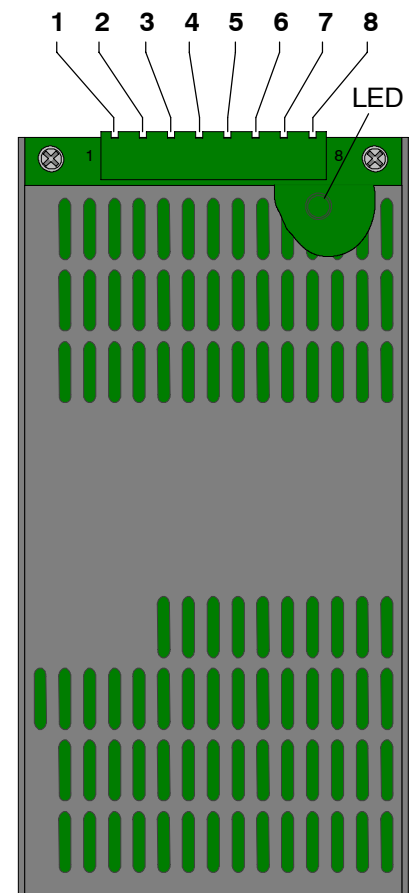
UPS 2416 A er klargjort for innplugging og leveres med ramme og panelkontakt. Enheten er en universell strømforsyningsenhet med én utgang for branddeteksjonssystemet FPA.

- Modulen er beskyttet mot overspenning og reversert polaritet.
- Utgangsspenningen overvåkes og justeres eksternt.
- Den grønne lysdioden (LED) på enheten indikerer at strømforsyningen er aktiv (DC-utgang).
- Hvis det oppstår en kortslutning, indikeres dette med et feilsignal på terminalen FAULT (pos. 6).

Pos.	Markering	Tilkobling
1	ACL	Vekselstrømforsyning
2	ACN	
3	⊕	Beskyttende jording
4	DC+	26 V DC . . . 29 V DC-utgang, pluss
5	DC-	0 V DC-utgang, minus
6	FAULT	Strømfeil
7	RTH+	Temperatursensor, pluss
8	RTH-	Temperatursensor, minus



**Strømforsyningsenheten UPS 2416 A kan bare brukes med de spesialkonstruerte brakettene for strømforsyning!**



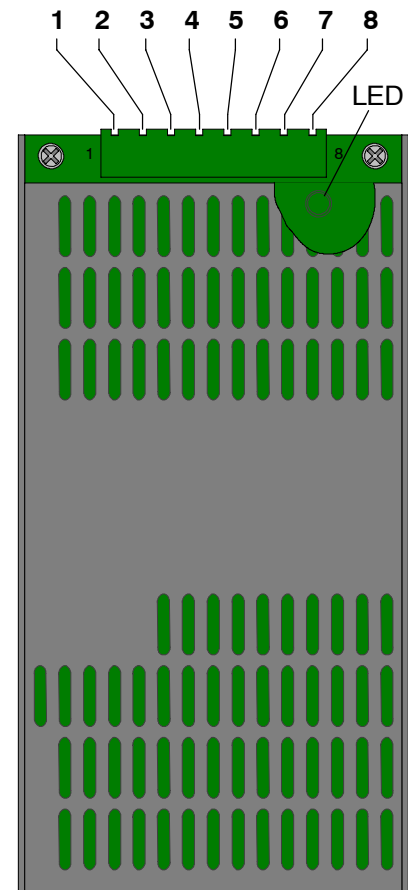
## Tekniske spesifikasjoner

Inngangsspenning	100 V AC . . . 240 V AC (min. - maks.)
Inngangsfrekvens	50 Hz . . . 60 Hz
Strømforbruk	Maks. 1,95 A
Virkningsgrad	> 85 %
Oppholdstid	> 16 ms ved 115 V AC
Utgangsspenning	26 V DC . . . 29 V DC
Maksimal belastning	6 A
Permanent utgangsstrøm	160 W
Kjøling	Konveksjon uten vifte
Sikkerhetsklasse i henhold til IEC 60950/EN 60950	I
Tillatt driftstemperatur	-5 °C - 50 °C
Tillatt lagringstemperatur	-20 °C - 60 °C
Tillatt relativ fuktighet	Maks. 95 % ikke-kondenserende
Husmateriale	Aluminium, anodisert
Husfarge	Halvblank svart
Mål (H x B x D)	Ca. 200 x 100 x 40 mm
Vekt	Ca. 780 g

## Opis działania

Zasilacz UPS 2416 A o konstrukcji pozwalającej na prosty montaż, wyposażony w złącze umożliwiające instalację w szafie typu Rack oraz centrali, stanowi uniwersalne, samodzielne, zewnętrzne źródło zasilania dla centrali sygnalizacji pożaru FPA.

- Moduł posiada zabezpieczenie przed przepięciem i odwrotną polaryzacją.
- Napięcie wyjściowe jest monitorowane i regulowane zewnętrznie.
- Działanie zasilacza sygnalizowane jest przez wbudowaną zieloną diodę LED (wyjście DC).
- W przypadku zwarcia sieci lub zwarcia napięcia wyjściowego DC wyjście FAULT (poz. 6) jest przełączane na 0 V.



Po- zycja	Ozna- czenie	Złącze
1	ACL	Zasilanie sieciowe AC
2	ACN	
3		Uziemienie ochronne
4	DC+	Wyjście dodatnie 26 V DC . . . 29 V DC
5	DC-	Wyjście ujemne 0 V DC
6	FAULT	Awaria zasilania
7	RTH+	Wyjście dodatnie czujnika temperatury
8	RTH-	Wyjście ujemne czujnika temperatury



**Proszę używać zasilacza wyłącznie w do tego przeznaczonym uchwycie i pożaroodpornej obudowie (np. w obudowie centralnej)!**

## Dane techniczne

Napięcie wejściowe	100 VAC . . . 240 VAC (min. - maks.)
Częstotliwość wejściowa	50 Hz . . . 60 Hz
Pobór prądu	1,95 A maks.
Wskaźnik efektywności	> 85 %
Czas podtrzymania zasilania	> 16 ms przy 115 VAC
Napięcie wyjściowe	26 VDC . . . 29 VDC
Obciążenie maksymalne	6 A
Ciągła moc wyjściowa	160 W
Chłodzenie	konwekcyjne bez wentylatorów
Klasa bezpieczeństwa	I zgodnie z IEC 60950 / EN 60950
Dopuszczalna temperatura podczas pracy	-5 °C . . . 50 °C
Dopuszczalna temp. podczas przechowywania	-20 °C . . . 60 °C
Dopuszczalna wilgotność względna	maks. 95% bez kondensacji
Materiał obudowy	anodowane aluminium
Kolor obudowy	czarny, półpołysk
Wymiary (wys. x szer. x gł.)	ok. 200 x 100 x 40 mm
Masa	ok. 780 g

## Descrição funcional

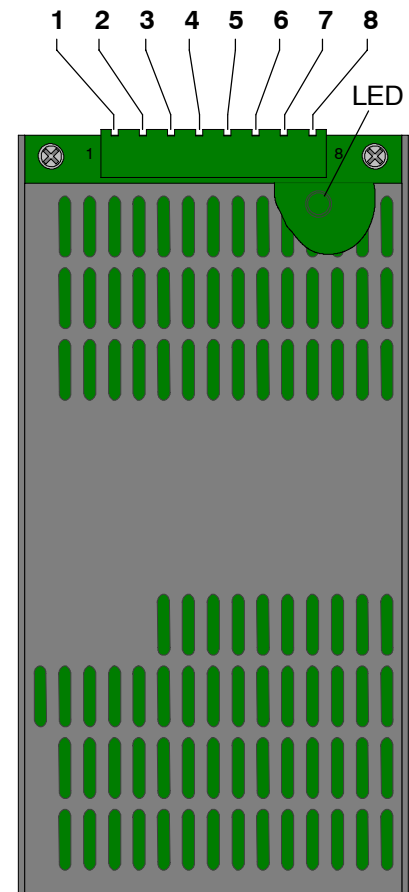
A UPS 2416 A, que apresenta um design de incorporação no bastidor e painel de conectores, é uma unidade de alimentação de saída única universal para o sistema de detecção de incêndios FPA.

- O módulo está protegido contra sobretensões e inversão de polaridade.
- A tensão de saída é monitorizada e regulada externamente.
- O LED incorporado verde indica que a fonte de alimentação está a funcionar (saída CC).
- No caso de falha alimentação de rede 230 Vac ou alimentação contínua, o terminal de saída FAULT (Pos. 6) comuta a 0 Vdc.

Pos.	Marcação	Ligação
1	ACL	Alimentação principal CA
2	ACN	
3	⊕	Terra de protecção
4	DC+	Saída de 26 V CC . . . 29 V CC positivos
5	DC-	Saída de 0 V CC negativos
6	FAULT	Avaria de alimentação
7	RTH+	Sensor de temperatura positivo
8	RTH-	Sensor de temperatura negativo



**Colocar a unidade da fonte de alimentação no suporte proposto/desenhado para o efeito e de acordo com o armário de painel correspondente!**



## Especificações técnicas

Tensão de entrada	100 V CA . . . 240 V CA (mín - máx)
Frequência de entrada	50 Hz . . . 60 Hz
Consumo de corrente	1,95 A máx.
Factor de eficiência	> 85 %
Duração efectiva	> 16 ms a 115 V CA
Tensão de saída	26 V CC . . . 29 V CC
Carga máxima	6 A
Potência de saída contínua	160 W
Arrefecimento	Convecção sem ventoinha
Classe de segurança em conformidade com a norma IEC 60950 / EN 60950	I
Temperatura de serviço permitida	-5 °C . . . 50 °C
Temperatura de armazenamento permitida	-20 °C . . . 60 °C
Humidade relativa permitida	máx. 95% sem condensação
Material da caixa	Alumínio, anodizado
Cor da caixa	Preto semi-brilhante
Dimensões (A x L x P)	aprox. 200 x 100 x 40 mm
Peso	aprox. 780 g

## Descriere funcțională

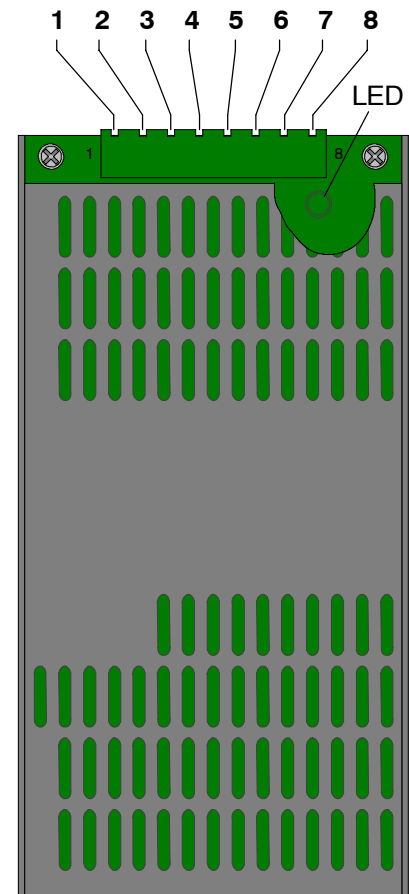
Unitatea UPS 2416 A cu montare independentă sau în rack este o unitate de alimentare de rezervă cu o singură ieșire, destinată sistemului anti-incendiu FPA.

- Modulul este protejat împotriva supratensiunii și a inversării polarității.
- Tensiunea de ieșire este monitorizată și reglată extern.
- LED-urile verzi de pe panou indică faptul că unitatea funcționează (produce curent continuu).
- În cazul unei defecțiuni majore sau în cazul intreruperii tensiunii de ieșire DC, ieșirea FAULT (Pos. 6) trece în 0V.

Nr.	Nume	Conexiune
1	ACL	Alimentare de la rețea, curent alternativ
2	ACN	
3	⊕	Împământare
4	CC+	Ieșire de 26 V . . . 29 V, curent continuu, +
5	CC -	Ieșire de 0 V, curent continuu, -
6	FAULT	Defecțiune
7	RTH+	Senzor de temperatură +
8	RTH-	Senzor de temperatură -



**Utilizati sursa de alimentare numai impreuna cu soclurile de montaj recomandate si cu carcasa de detectie incendiu corespunzatoare!**



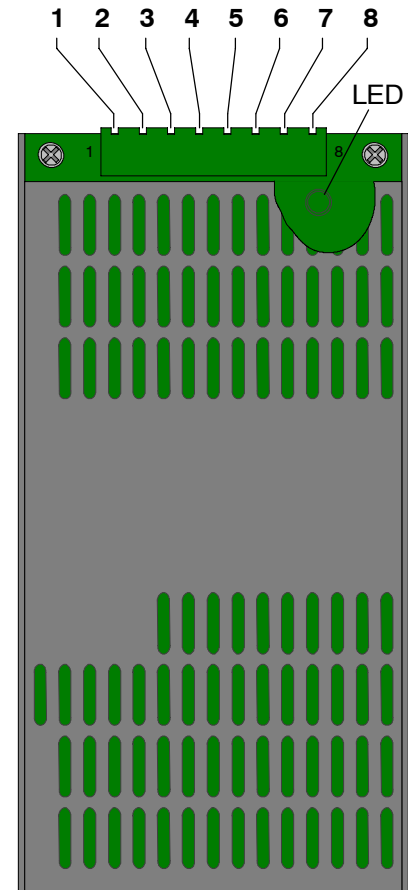
## Specificații tehnice

Tensiune de intrare	100 V CA . . . 240 V CA (min - max)
Frecvență de intrare	50 Hz . . . 60 Hz
Consum electric	1,95 A max.
Factor de eficiență	> 85 %
Timp de comutare	> 16 ms la 115 V CA
Tensiune de ieșire	26 V CC . . . 29 V CC
Consum maxim	6 A
Putere de ieșire continuă	160 W
Răcire	Convecție, fără ventilator
Clasă de siguranță cf. IEC 60950 / EN 60950	I
Temperatură de funcționare permisă	-5 °C . . . 50 °C
Temperatură de stocare permisă	-20 °C . . . 60 °C
Umiditate relativă permisă	max. 95% fără condensare
Material carcasă	Aluminiu anodizat
Culoare carcasă	Negru semilucios
Dimensiuni (H x l x A)	aprox. 200 x 100 x 40 mm
Greutate	aprox. 780 g

## Рабочее описание

UPS 2416 A со штепсельным соединением, на стойке и с разъемом для панели представляет собой универсальный блок питания с одиночным выходом для системы пожарной сигнализации FPA.

- Модуль защищен от перенапряжения и обратной полярности.
- Напряжение на выходе контролируется и регулируется извне.
- Зеленый светодиод (LED) на панели показывает подачу питания (выход постоянного тока).
- В случае неисправности основного питания или неисправности выхода постоянного тока напряжение на выходе FAULT (Поз. 6) падает до 0 В.



Поз.	Маркировка	Связь
1	ACL	Питание от сети переменного тока
2	ACN	
3	⊕	Защитное заземление
4	DC+	Положительный выход 26-29 В пост. тока
5	DC-	Отрицательный выход 0 В пост. тока
6	FAULT	Сбой питания
7	RTH+	Датчик температуры положительный
8	RTH-	Датчик температуры отрицательный



**Используйте блок источника питания только со специальными кронштейнами для ИП и специальными корпусами (например, с корпусом панели)!**

## Технические характеристики

Напряжение на входе	100 . . . 240 В переменного тока (мин - макс)
Частота на входе	50 Гц . . . 60 Гц
Потребляемый ток	1,95 А макс.
Коэффициент полезного действия	> 80 %
Время работы	> 16 мин при 115 В переменного тока
Напряжение на выходе	26 . . . 29 В постоянного тока
Максимальная нагрузка	6 А
Длительная выходная мощность	160 Вт
Охлаждение	Конвекция без вентилятора
Класс безопасности по IEC 60950 / EN 60950	I
Допустимая рабочая температура	-5 °C . . . 50 °C
Допустимая температура хранения	-20 °C . . . 60 °C
Допустимая относительная влажность	макс. 95% без конденсата
Материал корпуса	Алюминий, анодированный
Цвет корпуса	Полуматовый черный
Размеры (В x Ш x Г)	прибл. 200 x 100 x 40 мм
Вес	прибл. 780 г

## Funkcionalni opis

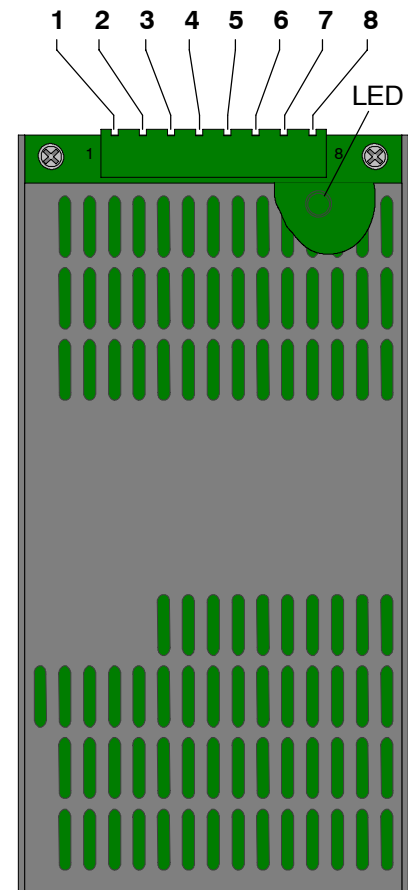
UPS 2416 A z vtičem za konektor omarice in plošče je univerzalni napajalnik z eno vtičnico za sistem za zaznavanje parov FPA.

- Modul je zaščiteno pred prenapetostjo in obratno polarnostjo.
- Izhodna napetost je nadzorovana in regulirana zunanje.
- Zeleni LED indikator na plošči označuje delovanje napajanja (DC izhod).
- V slučaju izpada mrežnega napajanja ali izhodne DC napetosti, napetost na izhodnih sponkah FAULT (MOTNJA, Pol.6) pade na 0 V.

Pol.	Označevanje	Povezava
1	ACL	Napajanje z izmeničnim tokom
2	ACN	
3	⊕	Zaščitna ozemljitev
4	DC+	26 V DC . . . 29 V DC izhod plus
5	DC-	0 V DC izhod minus
6	FAULT	Okvara na napajanju
7	RTH+	Temperaturni senzor plus
8	RTH-	Temperaturni senzor minus



**Napajalni modul uporabljajte samo v predvidenih nosilcih in v požarnem ohišju (npr. ohišje centrale)!**



## Tehnična specifikacija

Vhodna napetost	100 V AC . . . 240 V AC (min. - maks.)
Vhodna frekvenca	50 Hz . . . 60 Hz
Poraba toka	1,95 A maks.
Dejavnik učinkovitosti	> 85 %
Čas zadržanja	> 16 ms pri 115 V AC
Izhodna napetost	26 V DC . . . 29 V DC
Največja obremenitev	6 A
Nazivna trajna izhodna moč	160 W
Hlajenje	Konvekcijsko brez ventilatorja
Varnostni razred po standardu IEC 60950 / EN 60950	I
Dovoljena delovna temperatura	-5 °C . . . 50 °C
Dovoljena hrambna temperatura	-20 °C . . . 60 °C
Dovoljena relativna vlaga	maks. 95 % brez kondenza
Material ohišja	Aluminij, oksidiran
Barva ohišja	Polsijajno črno
Dimenzije (V x Š x G)	pribl. 200 x 100 x 40 mm
Masa	pribl. 780 g



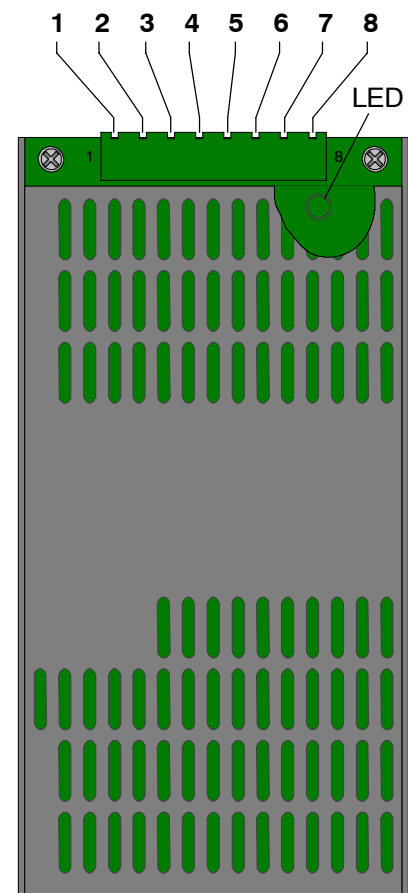
## Funktionsbeskrivning

UPS 2416 A i plug-in-design med rack- och panelanslutning är en universell strömförsörjningsenhet med en utgång för branddetektionssystemet FPA.

- Modulen är skyddad mot överspänning och omvänd polaritet.
- Utspänningen övervakas och regleras externt.
- Den gröna lysdioden (LED) på enheten anger att strömförsörjningen fungerar (DC-utgång).
- Den öppna kollektorutgången vid terminalen FAULT (Pos. 6) sänder ut en signal som meddelar ett driftfel vid kortslutning.

Pos.	Märkning	Anslutning
1	ACL	Nätanslutning AC
2	ACN	
3	⊕	Skyddsjord
4	DC+	26 V DC . . . 29 V DC-utgång plus
5	DC-	0 V DC-utgång minus
6	FAULT	Driftfel
7	RTH+	Temperatursensor plus
8	RTH-	Temperatursensor minus

	<b>Strömförsörjningsenheten UPS 2416 A kan endast användas med särskilt avsedda monteringsfästen för strömförsörjning!</b>
---	--



## Tekniska specifikationer

Inspänning	100 V AC . . . 240 V AC (min - max)
Ingående frekvens	50 Hz . . . 60 Hz
Strömförbrukning	1,95 A max.
Effektivitetsfaktor	> 85 %
Avbrottsfördröjning	> 16 ms vid 115 V AC
Utspänning	26 V DC . . . 29 V DC
Maximal belastning	6 A
Kontinuerlig uteffekt	160 W
Kylning	Konvektion utan fläkt
Säkerhetsklass enligt IEC 60950 / EN 60950	I
Tillåten driftstemperatur	-5 °C . . . 50 °C
Tillåten förvaringstemperatur	-20 °C . . . 60 °C
Tillåten relativ luftfuktighet	max. 95 % icke-kondenserade
Höljets material	Anodiserat aluminium
Höljets färg	Svart, halvglättat
Mått (H x B x D)	ca 200 x 100 x 40 mm
Vikt	ca 780 g

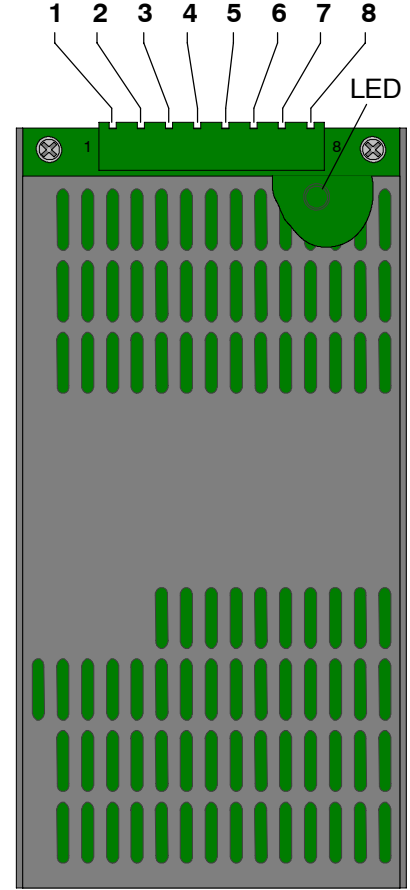
## Fonksiyonel açıklamalar

Soket tasarımı raf ve panel konektörlü UPS 2416 A, FPA yangın algılama sistemi için evrensel tekli çykıplı güç kaynağıdır.

- Modül, aşırı gerilim ve ters kutupluluk durumlarına karşı korumalıdır.
- Çıkış gerilimi harici olarak izlenebilir ve ayarlanabilir.
- Yeşil panel üstü LED, güç kaynağının çalışıp çalışmadığını gösterir (DC çıkışı).
- Şebeke hatası veya DC çıkış voltajı hatası durumunda FAULT (konum 6) terminali çıkışı 0 V'a düşer.

Konum	İşaret	Bağlantı
1	ACL	AC Şebeke beslemesi
2	ACN	
3	⊕	Koruyucu topraklama
4	DC+	26 V DC . . . 29 V DC Çıkışı artı
5	DC-	0 V DC Çıkışı eksi
6	FAULT	Güç arızası
7	RTH+	Sıcaklık sensörü artı
8	RTH-	Sıcaklık sensörü eksi

	<b>Güç kaynağı ünitesini sadece amaca göre diyazn edilmiş güç kaynağı braketi ve bir panel kasası içerisinde kullanınız (panel muhafazası)!</b>
--	---



## Teknik spesifikasyonlar

Giriş gerilimi	100 V AC - 240 V AC (min - maks)
Giriş frekansı	50 Hz . . . 60 Hz
Akım tüketimi	1,95 A maks.
Verimlilik faktörü	> 85 %
Bekleme süresi	> 115 V AC'de 16 msn
Çıkış gerilimi	26 V DC . . . 29 V DC
Maksimum yük	6 A
Kesintisiz çıkış gücü	160 W
Soğutma	Fansız iletim
Güvenlik sınıfı IEC 60950 / EN 60950 uyarınca	I
İzin verilen çalışma sıcaklığı	-5 °C . . . 50 °C
İzin verilen saklama sıcaklığı	-20 °C . . . 60 °C
İzin verilen bağıl nem	maks. %95 yoğunlaşmasız
Muhafaza malzemeleri	Alüminyum, anotlu
Muhafaza rengi	Yarı parlak siyah
Boyutlar (Y x G x D)	yaklaşık olarak 200 x 100 x 40 mm
Ağırlık	yaklaşık olarak 780 g



**Bosch Sicherheitssysteme GmbH**

Robert-Koch-Strasse 100

DS-85521 Ottobrunn

Germany

Telefon +49 (0)89 6290-0

Telefax +49 (0)89 6290-1020

**[www.boschsecurity.com](http://www.boschsecurity.com)**

©Bosch Sicherheitssysteme GmbH, 2009