



СКОРОСТНОЙ ТУРНИКЕТ GDS VISION EDGE



Комбинация элегантного дизайна и продвинутой безопасности. Скоростной турникет распашного типа со скоростью открытия и закрытия створок от 0,7 до 1,5 секунды. Являясь важной частью интерьера, скоростной турникет GDS Vision Edge может быть выполнен в корпоративных цветах или в цветах интерьера, что позволит ему стать органичной частью Вашей входной группы.

- Тонкий и элегантный – ширина стойки всего 110 мм
- Высокий уровень безопасности – 24 сенсора верхнего и нижнего уровней
- Надёжный и долговечный – наработка на отказ 10 млн циклов
- Премиальные материалы – нержавеющая сталь и закалённое стекло

ЗАЩИЩЁННОСТЬ

Продвинутое обнаружение – Усиленная защищённость и безопасность

Продвинутая система обнаружения и алгоритмы сенсоров отслеживают проход авторизованных пользователей, контролируя попытки неавторизованного проникновения.

Благодаря длине в 1754 мм и 24-м сенсорам, скоростной турникет GDS Vision Edge имеет наивысший уровень защищённости от попыток прохода вслед за авторизованным пользователем, встречного прохода, блокировки створок в открытом положении, а также попыток перелаза или проползания под створками. При обнаружении нарушителя активируется сигнал тревоги.

Турникет может быть настроен для работы в нормально-закрытом или нормально-открытом режиме. Если два человека попытаются пройти друг за другом, турникет подаст сигнал тревоги и попытается заблокировать нарушителя. Из соображений безопасности пользователей и предотвращения травм турникет может быть настроен таким образом, чтобы избежать контакта между створками и человеком, который находится внутри прохода.

АВАРИЙНЫЙ ВЫХОД

В случае аварийной разблокировки возможны два варианта настройки.

1. Створки турникета разблокируются и могут быть распахнуты вручную.
2. Створки турникета автоматически открываются в заданном направлении и остаются открытыми до снятия аварийной тревоги.

ВЫСОКАЯ ПРОПУСКНАЯ СПОСОБНОСТЬ

Скоростной турникет GDS Vision Edge обеспечивает максимальную защищённость и безопасность при высокой пропускной способности. Для правильного движения потока LED индикация чётко указывает посетителям направление движения.

Отдельные проходы могут быть настроены как на работу в обоих направлениях, так и только на вход или выход, что обеспечивает гибкую конфигурацию турникетной группы и улучшает проходимость.

НАДЁЖНОСТЬ И ДОЛГОВЕЧНОСТЬ

Надёжная механика и продвинутая электроника позволяют оборудованию стабильно функционировать и требуют минимального сервисного обслуживания. Скоростные турникеты GDS Vision Edge гарантируют эффективную работу входной группы и станут выгодным вложением инвестиций.

РАЗЛИЧНАЯ ШИРИНА ПРОХОДОВ

650 мм – 915 мм – 1200 мм

Скоростные турникеты GDS Vision Edge имеют три базовых варианта ширины прохода. Стандартный проход шириной 650 мм, широкий проход шириной 915 мм или эвакуационный проход шириной 1200 мм. По индивидуальному запросу возможно изготовление проходов нестандартной ширины.

РАЗЛИЧНАЯ ВЫСОТА СТВОРКИ

950 мм – 1200 мм – 1800 мм

Створки увеличенной высоты для повышения уровня защищённости. Стандартная высота створок составляет 950 мм от уровня пола, однако возможно увеличение высоты до 1200 или 1800 мм.

ИНТЕГРАЦИЯ СО СКУД

Скоростные турникеты GDS Vision Edge могут быть подключены к любой системе контроля доступа посредством сухих контактов.

Считыватели карт устанавливаются внутрь турникета под верхнюю панель. Турникет имеет встроенную подсветку места размещения считывателя.

Возможно изготовление индивидуальных верхних панелей с отверстиями или вырезами для установки лифтовых дисплеев, кронштейнов или иных аксессуаров.



ВАРИАНТЫ ВЫСОТЫ СТВОРКИ

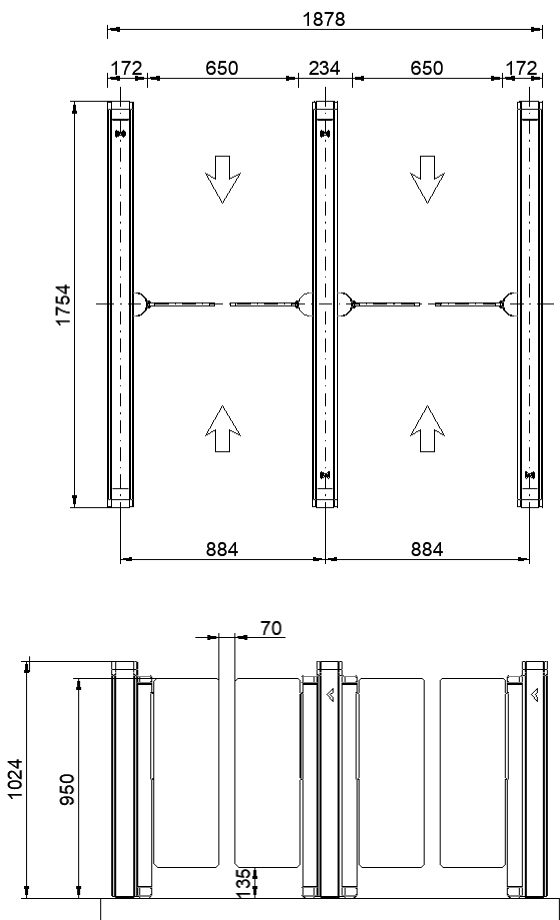
950 мм

1200 мм

1800 мм



ТИПОВЫЕ РАЗМЕРЫ



ВИД СВЕРХУ





ТЕХНИЧЕСКИЕ ХАРАКТЕРИСТИКИ

Габаритные размеры

Ширина прохода	650 мм – 915 мм – 1200 мм
Высота створки	950 мм – 1200 мм – 1800 мм
Расстояние до нижнего края створки	135 мм
Ширина стойки	110 мм (без мотор-колонны)
Длина стойки	1754 мм
Высота стойки	1024 мм

Материалы

Рама	Окрашенная гальванизированная сталь
Боковые панели	Нержавеющая сталь AISI 304 (Опционально: сталь с порошковой покраской)
Верхняя панель	Тёмное стекло, 10 мм
Створки	Закалённое стекло, 10 мм
Боковые заполнители	Закалённое стекло, 10 мм

Электромеханика

Напряжение питания	230 В переменного тока, 50/60 Гц
Блок питания	24 В постоянного тока
Потребляемая мощность	В режиме ожидания: 60 Вт В работе: 115 Вт
Мотор	Мотор и коробка передач постоянного тока Интегрированный энкодер Электромагнитный замок
Время открытия/закрытия	0,7 – 1,5 сек (в зависимости от размера створок)
Сенсоры	От 24 до 72 сенсоров
Наработка на отказ	10 млн циклов
Класс защиты	IP54
Коммуникация	RS485, RS232, Modbus, TCP/IP

ООО «ГДС Восток»

127287, г. Москва, ул. 2-я Хуторская, д. 38 А, стр. 1
Тел./факс. +7 495 276 24 65
www.gdsvostok.ru