

# Рупорный громкоговоритель

www.bosch.ru



**BOSCH**

Разработано для жизни



- ▶ Подходит для применения на флоте и в промышленности благодаря устойчивости к воздействию влажности, хлора и соли.
- ▶ Надежный ударопрочный материал ABS имеет характеристики огнестойкости, соответствующие стандарту UL94 V0.
- ▶ Защита от пыли и влаги класса IP 67
- ▶ Сертификат соответствия EN 60945

Компактный рупорный громкоговоритель LH2-UC06 сконструирован специально для безупречного воспроизведения звука и используется на флоте и в других промышленных окружениях.

Он обладает высокой прочностью, защищен от попадания влаги и пыли, устойчив к коррозионному воздействию морской воды и атмосферы, загрязненной промышленными отходами.

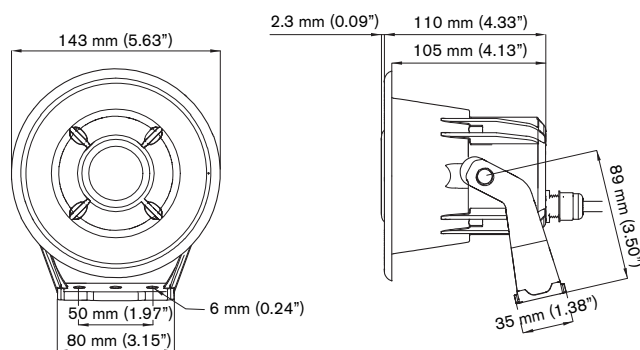
Рупорный громкоговоритель выполнен из ударопрочного материала ABS. Этот прочный, огнеупорный и устойчивый к коррозии материал также устойчив к воздействию химических веществ и высоких температур и идеально подходит для самых суровых условий эксплуатации. В стандартный комплект поставки рупора входит устойчивый к коррозии монтажный кронштейн из материала ABS.

## Функции

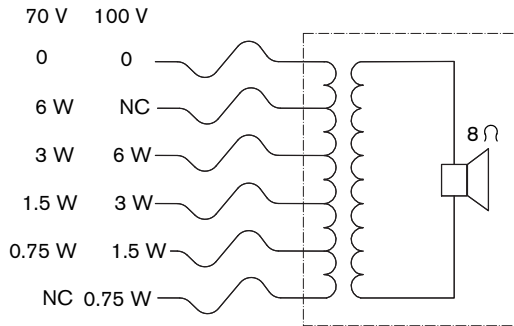
Рупорный громкоговоритель поставляется в комплекте с прочными монтажным кронштейном из материала ABS, позволяющим точно направлять звуковой луч.

Громкоговоритель оснащен однометровым разноцветным шестижильным кабелем, каждый цветной провод которого подключается к отдельному ответвлению первичной обмотки согласующего трансформатора. Это облегчает

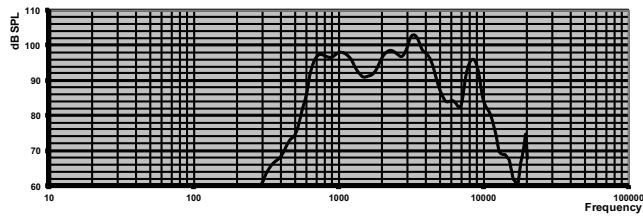
выбор режима работы на полную мощность, половину, четверть или 1/8 мощности (шагами по 3 дБ) без необходимости открывать устройство при установке. При необходимости рупорный громкоговоритель может быть установлен в отверстие диаметром 110 мм в стене или потолке с помощью 4 винтов (стандарт не указан). В этом случае монтажный кронштейн снимается, а в 4 помеченных точках — сзади обода рупора — необходимо просверлить отверстия.



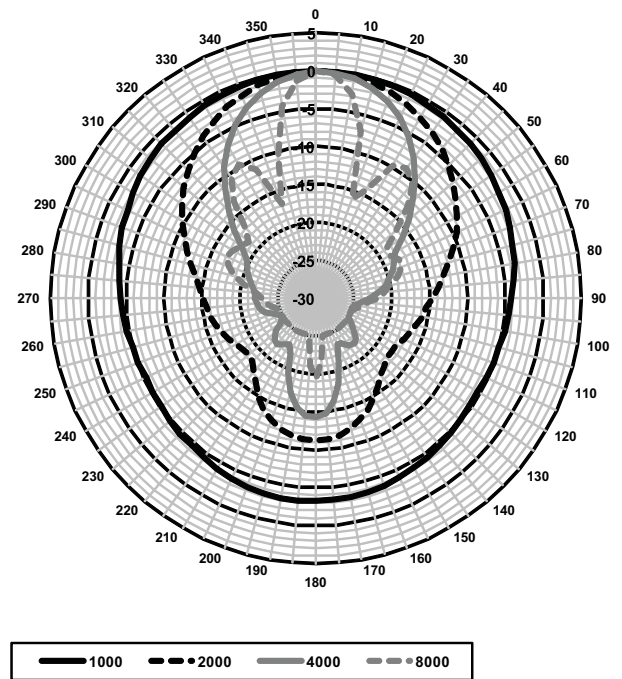
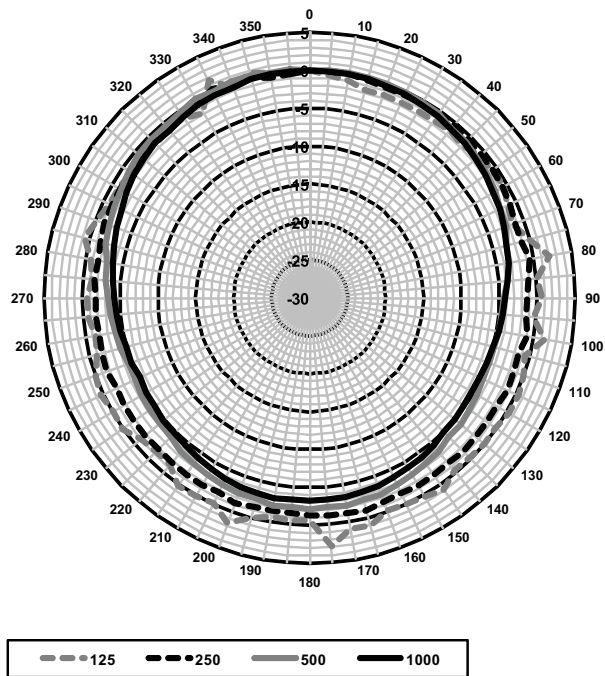
Размеры (мм)



Принципиальная схема



Частотная характеристика



Полярные диаграммы (для розового шума)  
Акустические характеристики на октаву  
\* (Все измерения выполнены с сигналом розового шума, значения даны в дБ УЗД.)

Чувствительность октавного диапазона\*

	Октавный УЗД 1 Вт/1 м	Общий октавный УЗД 1 Вт/1 м	Общий октавный УЗД Р <sub>макс</sub> /1 м
125 Гц	47.9	-	-
250 Гц	59.7	-	-
500 Гц	87.3	-	-
1000 Гц	97	-	-
2000 Гц	96.1	-	-
4000 Гц	96.8	-	-
8000 Гц	90.8	-	-
A- взвешенное	-	93.3	100.5
Линейно- взвешенное	-	92.7	100.0

Угол раскрытия для октавного диапазона

	Горизонтальн ый	Вертикальн ый
125 Гц	360	360
250 Гц	360	360
500 Гц	360	360

1000 Гц	360	360	
2000 Гц	92	92	
4000 Гц	59	59	
8000 Гц	25	25	

Акустические характеристики на октаву  
\* (Все измерения выполнены с сигналом розового шума, значения даны в дБ УЗД.)

### Сертификаты и согласования

#### Гарантия качества

Все громкоговорители Bosch способны непрерывно работать в течение 100 часов при номинальной мощности в соответствии со стандартами потребляемой мощности IEC 268-5. Компания Bosch разработала также специальный тест (Simulated Acoustical Feedback Exposure, SAFE) для демонстрации того, что они могут в течение короткого времени работать с мощностью, в два раза превышающей номинальную. Это обеспечивает дополнительную степень надежности в критических условиях, что лучше удовлетворяет требования заказчика, обеспечивает более долгий срок службы и снижает риск возникновения неисправностей.

Техника безопасности	Согласно EN 60065
Сертификат соответствия	Согласно EN 60945
Защита от пыли и влаги	Согласно EN 60529, класс защиты IP 67
Соляной туман	Согласно IEC 60068-11
Устойчивость к хлору	Согласно IEC 60068-2-60
Устойчивость к ветровой нагрузке	Согласно Bft 11

Регион	Сертификация	
Европа	CE	(Conformity)
	CE	(Compliance)
	CE	(IP)

### Состав изделия

1	LH2-UC06 Рупорный громкоговоритель
1	Руководство по установке

### Техническое описание

#### Электрические характеристики\*

Максимальная мощность	9 Вт
Номинальная мощность (PNC)	6 Вт
Ответвление мощности	6 / 3 / 1,5 / 0,75 Вт

Уровень звукового давления при номинальной мощности / 1 Вт (при 1 кГц, 1 м)	105 / 97 дБ (УЗД)
Эффективный частотный диапазон (-10 дБ)	от 600 Гц до 5 кГц
Угол раскрытия при 1 кГц / 4 кГц (-6 дБ)	360° / 60°
Номинальное напряжение на входе	70 В / 100 В
Номинальное сопротивление	833 / 1667 Ом
Электрическое соединение	6-жильный фиксированный кабель длиной 1 м

\* Данные о технических характеристиках согласно IEC 60268-5

#### Механические характеристики

Размеры (В x Ш x Г)	159 x 143 x 136 мм
Вес	1,18 кг
Цвет	Светло-серый (RAL 7035)
Материал рупора	Материал ABS с высокой ударопрочностью
Материал монтажного кронштейна	Материал ABS с высокой ударопрочностью

#### Условия эксплуатации

Рабочая температура	от -30 °С до +70 °С
Температура хранения	от -40 °С до +70 °С
Относительная влажность	< 95 %

### Информация для заказа

#### Рупорный громкоговоритель

Рупорный громкоговоритель 6 Вт, корпус из материала ABS – класс защиты IP 67, высококачественное воспроизведение речи и музыки, защита от воды и пыли класса IP67, устойчивость к воздействию соляного тумана и хлора, сертифицирован по EN 60945, светло-серый цвет RAL7035.  
номер для заказа **LH2-UC06**

**Представлен (кем/чем):**

**Russia:**  
Robert Bosch ООО  
Security Systems  
13/5, Akad. Korolyova str.  
129515 Moscow, Russia  
Phone: +7 495 937 5361  
Fax: +7 495 937 5363  
Info.bss@ru.bosch.com  
ru.securitysystems@bosch.com  
www.bosch.ru