



BOSCH

MIC IP ultra 7100i | MIC IP starlight 7100i

ru

Installation Manual ru

Содержание

1	Безопасность	4
1.1	О настоящем руководстве	4
1.2	Юридическая информация	4
1.3	Предупреждения о необходимости соблюдения правил техники безопасности	5
1.4	Важные указания по технике безопасности	6
1.5	Важные замечания	8
1.6	Важные замечания по технике безопасности при использовании подсветки	12
1.7	Служба технической поддержки и обслуживание	14
2	Введение	15
2.1	Список компонентов – камера	15
2.2	Дополнительные инструменты	15
3	Описание изделия	17
4	Этапы установки	18
5	Монтаж	19
5.1	Варианты места установки и ориентации	19
5.2	Варианты установки	20
5.3	Варианты монтажных кронштейнов	22
5.4	Рекомендации по установке камеры в перевернутом положении	23
6	(Необязательно) Установка SD-карты	25
7	(Необязательно) Программирование конфигурации внутри упаковки	26
8	(Необязательно) Программирование конфигурации на временном столе	27
9	Установка камеры MIC на шарнирном DCA	28
10	(Необязательно) Установка солнцезащитного козырька	33
11	(Необязательно) Установка прожектора	36
12	(Необязательно) Наклон камеры	39
13	Подключения	43
13.1	Сведения о питании камеры и управления ею	43
13.2	Варианты питания камеры	43
13.3	Соединения Ethernet	44
13.4	Подключения камеры	45
13.5	Подключение камеры к компьютеру	46
14	Типовые конфигурации системы	48
14.1	Стандартная IP-конфигурация с инжектором High PoE (без подключений ввода/вывода)	48
14.2	Типовая конфигурация с использованием MIC-ALM-WAS-24	49
15	Устранение неисправностей	50
15.1	Кнопка аппаратного сброса	50
16	Обслуживание	52
17	Утилизация	53
18	Технические характеристики	54
19	Рекомендации по установке вне помещений	55
20	Коды ошибок	57
21	Команды AUX	63

1 **Безопасность**

1.1 **О настоящем руководстве**

Настоящее руководство подготовлено с должным вниманием, и вся информация, содержащаяся в нем, тщательно проверена. На момент подписания в печать текст является исчерпывающим и полностью соответствует изделию. В силу продолжающейся разработки продуктов, содержание данного руководства может быть изменено без предварительного уведомления. Bosch Security Systems не берет на себя никакой ответственности за ущерб, возникший непосредственно или опосредованно вследствие ошибок или незавершенности данного руководства, а также его несоответствия функциям описываемого оборудования.

1.2 **Юридическая информация**

Авторские права

Настоящее руководство является интеллектуальной собственностью Bosch Security Systems и защищено авторскими правами. Все права защищены.

Товарные знаки

Все названия программного обеспечения и оборудования, используемые в данном документе, могут являться зарегистрированными товарными знаками и должны считаться таковыми.

1.3 Предупреждения о необходимости соблюдения правил техники безопасности

В настоящем руководстве для привлечения внимания к отдельным ситуациям используются следующие символы и обозначения.



Опасно!

Высокая степень риска: данный символ указывает на возможность возникновения опасной ситуации, например «Опасное напряжение» внутри изделия. Несоблюдение соответствующих указаний может привести к поражению электрическим током, серьезным травмам или даже к смертельному исходу.



Предупреждение!

Средняя степень риска: обозначает потенциально опасную ситуацию. Несоблюдение соответствующих указаний может привести к травмам малой или средней тяжести.



Внимание!

Низкая степень риска: обозначает потенциально опасную ситуацию. Несоблюдение соответствующих указаний может привести к повреждению оборудования или данного устройства.



Замечание!

Данный символ обозначает информацию или корпоративную политику, которая прямо или косвенно относится к безопасности персонала или защите оборудования.

1.4 Важные указания по технике безопасности

Прочитайте все указания по технике безопасности, следуйте им и держите их в памяти. Перед эксплуатацией следует внимательно ознакомиться со всеми предупреждениями, находящимися непосредственно на устройстве, и содержащимися в инструкциях по эксплуатации.

**Внимание!**

ЧТОБЫ УМЕНЬШИТЬ РИСК ПОРАЖЕНИЯ ЭЛЕКТРИЧЕСКИМ ТОКОМ, ОТКЛЮЧАЙТЕ ИСТОЧНИК ПИТАНИЯ ВО ВРЕМЯ УСТАНОВКИ УСТРОЙСТВА.

**Внимание!**

Установку должны выполнять квалифицированные специалисты в соответствии со стандартами и требованиями ANSI/NFPA 70 (National Electrical Code® (NEC)), Canadian Electrical Code, часть I (называемых также CE Code или CSA C22.1) и всеми применимыми местными правилами. Bosch Security Systems не несет ответственности за какой-либо ущерб или убытки, понесенные в результате неправильной установки.

**Предупреждение!**

УСТАНОВИТЕ ВНЕШНИЕ СОЕДИНИТЕЛЬНЫЕ КАБЕЛИ В СООТВЕТСТВИИ С ТРЕБОВАНИЯМИ NEC, ANSI/NFPA70 (для США), CANADIAN ELECTRICAL CODE, ЧАСТЬ I, CSA C22.1 (для Канады) ИЛИ В СООТВЕТСТВИИ С ТРЕБОВАНИЯМИ МЕСТНЫХ НОРМАТИВОВ (для всех остальных стран). ПАРАЛЛЕЛЬНЫЕ ЦЕПИ ДОЛЖНЫ БЫТЬ ЗАЩИЩЕНЫ СЕРТИФИЦИРОВАННЫМ 2-КОНТАКТНЫМ ПРЕРЫВАТЕЛЕМ ЦЕПИ 20 А ИЛИ ПРЕДОХРАНИТЕЛЯМИ. СЛЕДУЕТ УСТАНОВИТЬ В ДОСТУПНОМ МЕСТЕ 2-КОНТАКТНОЕ УСТРОЙСТВО ОТКЛЮЧЕНИЯ С РАССТОЯНИЕМ МЕЖДУ КОНТАКТАМИ НЕ МЕНЕЕ 3 ММ.

**Предупреждение!**

ПРОКЛАДКА ВНЕШНЕЙ ПРОВОДКИ ДОЛЖНА БЫТЬ ВЫПОЛНЕНА ЧЕРЕЗ МЕТАЛЛИЧЕСКИЙ КАБЕЛЕПРОВОД С ПОСТОЯННЫМ ЗАЗЕМЛЕНИЕМ.

**Предупреждение!**

КАМЕРА ДОЛЖНА БЫТЬ УСТАНОВЛЕНА НЕПОСРЕДСТВЕННО И ПОСТОЯННО НА НЕВОСПЛАМЕНЯЮЩЕЙСЯ ПОВЕРХНОСТИ.

**Предупреждение!**

Опасность получения травмы

Не устанавливайте камеру в наклонном положении (35°) в вертикальное положение на основании камеры или на незакрепленном DCA. В этом положении камера может опрокинуться и привести к травмам или повреждению устройства. Положите камеру в наклонном положении на бок до установки.

- Не вскрывайте камеру. Это приведет к аннулированию гарантии.
- Выполняйте все меры безопасности, продиктованные здравым смыслом, особенно в ситуациях, где камера может стать причиной травмы в случае отсоединения или падения какой-либо ее части. Компания Bosch рекомендует использовать навесной монтажный комплект (DCA), который позволяет установщикам временно «подвесить» камеру MIC на DCA для выполнения электрических подключений перед закреплением камеры на DCA с помощью болтов.

- Убедитесь, что корпус устройства правильно заземлен. Если продукт подвержен риску удара молнии, убедитесь, что заземление правильно соединено с основанием устройства.
- Не направляйте камеру на солнце. Bosch Security Systems не несет ответственности за какие-либо повреждения камер, которые были направлены непосредственно на солнце.
- Перед транспортировкой подайте питание на камеру и поверните главный модуль камеры так, чтобы окно было направлено в сторону основания. Это положение главного модуля камеры поможет защитить стеклоочиститель и окно во время транспортировки.
- Убедитесь, что условия установки удовлетворяют требованиям к вибрации и электрическим нагрузкам, как указано в технических характеристиках.

Предупреждение!

Запрещается вручную вращать камеру в обратном направлении

Комбинации привода и зубчатого редуктора, используемые в камерах MIC, были разработаны для обеспечения плавного панорамирования и наклона во время работы камеры. Запрещается любой поворот камеры вручную, так как зубчатые редукторы не рассчитаны на это.

Несмотря на то, что такое возможно на неподключенных устройствах, нет гарантии, что ручной поворот в обратном направлении осуществим на каждом устройстве. Подобные действия могут механически заклинить некоторые устройства.

Если камера заклинилась, просто подключите питание камеры. Теперь функции панорамирования/наклона камеры должны работать правильно.



Предупреждение!

Движущиеся детали!

Движущиеся детали могут стать причиной травм, поэтому устройство следует монтировать так, чтобы оно было доступно только технику или специалисту по установке.



Замечание!

Опасность травмы или повреждения

Для предотвращения травмы рук или повреждения омывателя не касайтесь омывателя руками, особенно если он движется.



Замечание!

Всегда используйте экранированный соединительный кабель типа «витая пара» (STP) и экранированный разъем для сетевого кабеля RJ-45 в случаях, когда камера используется вне помещения или сетевой кабель прокладывается вне помещений.

Всегда используйте экранированные кабели и разъемы в сложных условиях внутри помещений, когда сетевой кабель проложен параллельно с кабелями питания электрической сети, или при больших индукционных нагрузках, например когда моторы или замыкатели расположены вблизи камеры или кабеля.



**Замечание!**

Bosch рекомендует использовать устройства защиты от перенапряжения/устройства грозозащиты (приобретаются локально) для защиты сети, кабелей питания и места расположения камеры. См. NFPA 780 класс 1 и 2, UL96A или эквивалентные стандарты в зависимости от страны или региона, а также региональные строительные нормы и правила. См. также инструкции по установке каждого устройства (устройства защиты от перенапряжения там, где кабель вводится в здание, инжектора и камеры).

**Замечание!**

Установка вне помещений

Сведения о правильной конфигурации для установки камеры вне помещений, с защитой от перенапряжения и грозозащитой см. в разделе *Рекомендации по установке вне помещений*, Страница 55.

**Замечание!**

Для обеспечения соответствия классу защиты Type 6P, когда камера установлена в MIC-DCA, установщики должны убедиться в том, что предоставляемые пользователем кабельные сальники или присоединения кабельного канала соответствуют классу защиты Type 6P.

1.5**Важные замечания**

Для использования в Китае: CHINA ROHS DISCLOSURE TABLE

Moving cameras

Hazardous substance table according to SJ/T 11364-2014						
	Pb (Pb)	Hg (Hg)	Cd (Cd)	Cr 6+ (Cr 6+)	PBB (PBB)	PBDE (PBDE)
Housing & enclosures	x	o	o	o	o	o
PCBA with connectors	x	o	x	o	o	o
Cable assemblies	o	o	o	o	o	o
Image sensor assembly	x	o	x	o	o	o
Lens assembly	x	o	x	o	o	o
PT Motor control assembly	x	o	x	o	o	o
Fan assembly	x	o	x	o	o	o
This table was created according to the provisions of SJ/T 11364						
o: The content of such hazardous substance in all homogeneous materials of such component is below the limit defined in GB/T 26572						
x: The content of such hazardous substance in a certain homogeneous material is above the limit defined in GB/T 26572						

The manufacturing datecodes of the products are explained in:

<http://www.boschsecurity.com/datecodes/>



Замечание!

Это устройство предназначено для использования только в общественных местах. Федеральное законодательство США запрещает скрытую запись устных разговоров.



Дополнительное оборудование. Не размещайте устройство на неустойчивом основании, треноге, штативе или кронштейне. Устройство может упасть, в результате чего может быть повреждено само и привести к серьезным травмам. Используйте только те решения для установки, которые рекомендованы производителем. При использовании тележек следует быть особенно осторожным при перемещении тележки с устройством, чтобы не допустить повреждений в результате опрокидывания. Резкие остановки, чрезмерное усилие или неровные поверхности могут стать причиной опрокидывания тележки. Устанавливайте устройство в соответствии с предоставляемыми инструкциями.

Настройка элементов управления. Настраивайте только те элементы управления, которые указаны в инструкциях по эксплуатации. Неправильная настройка других элементов управления может привести к повреждению устройства.

Полюсный выключатель питания. Оснастите электросистему здания полюсным выключателем питания с расстоянием между контактами не менее 3 мм на каждом полюсе. Если камера требует обслуживания, используйте этот выключатель для отключения питания перед вскрытием корпуса.

Сигнал камеры. Кабель следует обеспечить первичной защитой, если сигнал камеры распространяется более чем на 40 м, в соответствии с *NEC800 (CEC раздел 60)*.

Охрана окружающей среды. Компания Bosch работает в строгом соответствии с требованиями к охране окружающей среды. Устройство спроектировано с максимальной заботой об окружающей среде.

Устройство, чувствительное к электростатическому разряду. Чтобы избежать электростатического разряда, соблюдайте при обращении с камерой соответствующие меры предосторожности.

Номинал предохранителя. Для обеспечения безопасности устройства должна быть обеспечена защита вторичной цепи при помощи предохранителя номинала не более 16 А. В связи с этим должны соблюдаться требования стандартов *NEC 800 (CEC раздел 60)*.

Заземление

– Подключайте оборудование, предназначенное для наружного использования, ко входам устройства только после того, как его разъем заземления правильно подключен к источнику заземления.

– Перед отключением заземления следует отсоединить внешнее оборудование от входов устройства.

– Соблюдайте правила техники безопасности (включая заземление) для любого устройства для наружной установки, подключенного к данному устройству.

Только для моделей для США. В разделе 810 национальных электротехнических правил и норм *ANSI/NFPA 70* содержатся сведения, касающиеся правильного заземления устройств и несущих конструкций, заземления коаксиальных кабелей, размеров заземлителей, размещения разрядного устройства, подключения заземляющих электродов, а также требований к ним.

Подробные сведения об установке вне помещений см. в разделе «Рекомендации по установке вне помещений» руководства.

Источники тепла. Не следует устанавливать устройство в непосредственной близости от источников тепла, например, радиаторов, обогревателей или иного оборудования (включая усилители), выделяющего тепло.

Перемещение. Перед перемещением оборудования отсоедините подключение 24 В переменного тока и подключение кабеля Ethernet (если используется PoE).

Внешние сигналы. Установка вне помещений, особенно в отношении защиты от молний и скачков напряжения, должна производиться в соответствии с *NEC725* и *NEC800 (CEC правило 16-224 и CEC раздел 60)*.

Дополнительные сведения об установке вне помещений см. в разделе «Рекомендации по установке вне помещений, Страница 55» этого руководства.

Постоянно подключенное оборудование. В электропроводку здания должно быть вмонтировано устройство быстрого отключения.

Линии электропередачи. Не размещайте камеру в непосредственной близости от линий электропередач, цепей питания или электрического освещения.

Повреждения, требующие обслуживания. Отсоедините устройства от источника питания переменного тока и предоставьте обслуживание квалифицированному персоналу в тех случаях, когда устройство повреждено, например:

- поврежден кабель питания;
- на устройство упал посторонний предмет;
- устройство уронили или поврежден его корпус;
- устройство не работает должным образом при правильном выполнении пользователем всех инструкций по эксплуатации.

Обслуживание. Не пытайтесь проводить работы по обслуживанию устройства самостоятельно. Все работы по обслуживанию должны проводиться квалифицированным персоналом.

Устройство не содержит частей, пригодных к обслуживанию пользователем.



Замечание!

Данное изделие является изделием **класса А**. При использовании в жилых помещениях данное изделие может являться причиной радиопомех; в этом случае от пользователя может потребоваться принятие соответствующих мер.

Декларация о соответствии поставщиков требованиям FCC

MIC IP ultra 7100i	Камера PTZ высокой четкости (4K)
MIC IP starlight 7100i	Камера PTZ высокой четкости

Примечание. Изменения или модификация оборудования, не санкционированные в прямой форме компанией Bosch, могут привести к отмене права пользователя на эксплуатацию оборудования.

Информация о соответствии требованиям FCC и ICES

(Только для моделей, продаваемых в США и Канаде)

Данное устройство соответствует части 15 Правил FCC. При работе устройства следует принять во внимание следующие условия:

- устройство не может быть источником вредных помех;
- устройство может воспринимать любые помехи, включая те, которые могут привести к неправильной работе.

Примечание. Данное оборудование было протестировано и соответствует нормам для цифровых устройств **класса А** согласно Части 15 Правил FCC, а также ICES-003 Industry Canada. Эти нормы разработаны для обеспечения надлежащей защиты от вредных помех

при использовании оборудования в **коммерческих условиях**. Данное оборудование работает на радиочастотах и является источником электромагнитного излучения и при неправильной установке и использовании может стать источником вредных помех, препятствующих радиосвязи. При эксплуатации данного устройства в жилых районах могут возникать вредные помехи; в этом случае пользователь должен будет устранить их за свой счет.

Запрещается умышленно или неумышленно вносить какие-либо изменения, прямо не одобренные стороной, ответственной за соответствие стандартам. Любые такие изменения могут привести к отмене права на эксплуатацию оборудования. При необходимости пользователь должен проконсультироваться с представителем компании или со специалистом в области радио/телевидения.

Ответственный субъект

Bosch Security Systems, Inc.

130 Perinton Parkway

14450 Fairport, NY, USA

www.boschsecurity.us

См.

– *Рекомендации по установке вне помещений, Страница 55*

1.6 Важные замечания по технике безопасности при использовании подсветки

Настоящий раздел применяется только к моделям камер, оснащенных дополнительными Дополнительный прожектор.



Замечание!



Данное изделие было протестировано в соответствии со стандартом IEC62471:2006 (Светобиологическая безопасность ламп и ламповых систем). Излучение, производимое изделием, превышает установленное для устройств безопасной группы ограничение как в отношении синего света, попадающего на сетчатку глаза, так и в отношении опасности воздействия инфракрасного излучения на роговицу и хрусталик глаза, как определено в стандарте IEC 62471:2006. Изделие соответствует группе риска 1 для пределов излучения в отношении ИК и светодиодов с белой подсветкой.

Стандарт IEC 62471 определяет методы определения группы риска любой лампы или любого изделия, в составе которого имеется лампа. Группы риска, предусмотренные стандартом IEC 62471, указывают на степень риска, который представляют потенциально опасное видимое излучение. Определение групп риска проходило в течение десятилетий использования лампового оборудования. В основе их создания лежит анализ случаев травмирования в результате светового излучения.

Безопасная группа. Устройство не представляет потенциальной оптической опасности даже в условиях продолжительного и неограниченного использования. Типичными устройствами, которые входят в эту группу, могут служить большинство ламп с холодным накалом и люминесцентные лампы для домашнего использования.

Группа риска 1. В эту группу входят продукты, безопасные для большинства областей применения, за исключением очень длительных непосредственных воздействий на органы зрения. Примером устройства группы риска 1 является фонарь для домашнего использования, работающий от батареек (карманный фонарь).

Значение опасности излучения (ЗОИ). Это отношение уровня излучения (расстояние, продолжительность излучения) к значению предела излучения (ЗПИ). Если ЗОИ выше 1, то устройство превышает значения предела излучения для определенной группы риска. ЗПИ представляет собой уровень, при котором воздействие светового излучения на глаза или кожу не приводит к неблагоприятным биологическим эффектам.

Опасное расстояние (ОР). Расстояние от источника излучения, на котором уровень излучения равен соответствующему ЗПИ. Другими словами, когда ЗПИ = 1 для определенной группы риска.

Что касается опасности воздействия инфракрасного излучения на роговицу и хрусталик глаза, ЗОИ в тесте на расстоянии 200 мм составляет 2,19 (для пределов излучения для безопасной группы). ЗОИ для пределов излучения для группы риска 1 составляет 0,386. ОР для безопасной группы составляет 297 мм.

Что касается опасности воздействия синего света на сетчатку глаза, ЗОИ в тесте на расстоянии 200 мм составляет 22,9 (для пределов излучения для безопасной группы). ЗОИ для пределов излучения для группы риска 1 составляет 0,266. ОР для безопасной группы составляет 2 675 мм.

Эти значения обобщены в таблице ниже.

Опасность	Пределы EXEMPT Group			Пределы первой группы риска		
	t, продолжительность	d, расстояние	ENV	t, продолжительность	d, расстояние	ENV
Опасное для сетчатки или хрусталика инфракрасное излучение	1000 с Опасное расстояние	200 мм 279 мм	2.19	100 с	200 мм	0.386
Опасность ультрафиолетового излучения для сетчатки	10000 с Опасное расстояние	200 мм 2675 мм	22.9	100 с	200 мм	0.266

1.7

Служба технической поддержки и обслуживание

Если данное устройство нуждается в обслуживании, обратитесь в ближайший сервисный центр Bosch Security Systems для получения разрешения на возврат изделия и за инструкциями по отправке.

США

Телефон: 800-366-2283

Факс: 800-366-1329

Электронная почта: cctv.repair@us.bosch.com

Поддержка клиентов

Телефон: 888-289-0096

Факс: 585-223-9180

Электронная почта: security.sales@us.bosch.com

Техническая поддержка

Телефон: 800-326-1450

Факс: 717-735-6560

Эл. почта: technical.support@us.bosch.com

Канада

Телефон: 514-738-2434

Факс: 514-738-8480

Европа, Ближний Восток, Африка и Азиатско-Тихоокеанский регион

Обратитесь к местному дистрибьютору или представителю компании Bosch. Перейдите по ссылке:

<https://www.boschsecurity.com/corporate/where-to-buy/index.html>

Дополнительная информация

За дополнительной информацией обращайтесь к представителю компании Bosch Security Systems в своем регионе или посетите веб-сайт по адресу www.boschsecurity.com.

2 Введение

- При распаковке с оборудованием следует обращаться осторожно. Проверьте упаковку снаружи на предмет видимых повреждений. Если окажется, что какая-либо деталь повреждена при транспортировке, следует немедленно уведомить об этом грузоотправителя.
- Убедитесь, что все компоненты, перечисленные в Списке деталей, на месте. Если какие-либо компоненты отсутствуют, уведомите об этом торгового представителя Bosch Security Systems или представителя службы обслуживания заказчиков.
- Не следует использовать данное изделие, если какие-либо его компоненты повреждены. Обратитесь к Bosch Security Systems в случае повреждения товаров.
- Оригинальная упаковка (если она не повреждена) представляет собой наиболее безопасный контейнер для транспортировки устройства и должна использоваться при возврате устройства для обслуживания. Сохраните ее для возможного использования в будущем.



Внимание!

Поднимайте и перемещайте камеры MIC осторожно, так как они имеют довольно большой вес.

Упаковка камер MIC:

- позволяет специалистам по установке настраивать камеру внутри упаковки.
- служит временной подставкой для установки на столе или другой горизонтальной поверхности.

2.1 Список компонентов – камера

Количество	Компонент
1	Камера MIC IP ultra 7100i
1	гаечный ключ (для снятия и установки крышек кронштейнов при наклонном монтаже камеры (при необходимости), а также для снятия заглушки с главного модуля камеры в случае установки дополнительного Дополнительный прожектор (приобретается отдельно))
1	прокладка основания
1	Соединительная муфта RJ45
1	MAC-адрес (наклейки)
1	Руководство по быстрой установке
1	Сведения по технике безопасности

2.2 Дополнительные инструменты

Ниже представлен список дополнительных инструментов (приобретаются отдельно), которые могут потребоваться для установки камеры MIC или ее компонентов.

Одна крестообразная отвертка для фиксации провода заземления камеры

Один раздвижной ключ или набор торцевых головок, предназначенных для фиксации основания камеры на монтажном оборудовании

Для наклона камер:

один гаечный ключ с регулируемым крутящим моментом с шестигранной 5-миллиметровой битой для снятия и установки болтов в рычагах вилки

Для установки дополнительной SD-карты на расширенных моделях MIC (*MIC-7504-Z12xR*, *MIC-7522-Z30xR*):

бита для винтов Torx T20

3 Описание изделия

MIC IP ultra 7100i — это первая камера PTZ повышенной прочности с разрешением UHD («4K»), предлагающая непревзойденное качество изображения и надежность в самых сложных условиях.

Благодаря дизайну повышенной прочности камера может работать в самых суровых условиях с большей эффективностью, чем обычные IP-камеры. Даже в установках, подверженных значительным ударам и вибрациям и (или) экстремальным погодным условиям, камера обеспечивает высококачественное изображение.

- Убедитесь, что условия установки удовлетворяют требованиям к вибрации и электрическим нагрузкам, как указано в технических характеристиках.

Все камеры MIC в стандартной комплектации оснащены долговечными силиконовыми щетками стеклоочистителя на кронштейне пружинного типа.

4 Этапы установки



Внимание!

Установку должны выполнять квалифицированные специалисты в соответствии со стандартами и требованиями ANSI/NFPA 70 (National Electrical Code® (NEC)), Canadian Electrical Code, часть I (называемых также CE Code или CSA C22.1) и всеми применимыми местными правилами. Bosch Security Systems не несет ответственности за какой-либо ущерб или убытки, понесенные в результате неправильной установки.



Внимание!

ОПАСНОСТЬ ПОРАЖЕНИЯ ЭЛЕКТРИЧЕСКИМ ТОКОМ

Чтобы снизить вероятность поражения электрическим током, перед тем как приступить к монтажу камеры или установке аксессуаров, отключите питание камеры и/или блок питания.

Прежде чем устанавливать камеру MIC, осмотрите ее на наличие царапин или повреждений поверхности и краски. Если вы заметили повреждение краски, верните устройство для замены.

1. Выберите монтажное пространство и ориентацию.
2. Установите соответствующий источник питания с напряжением 24 В перем. тока (VG4-A-PSU1 или VG4-A-PSU2), промежуточное питающее устройство (версия мощностью 60 Вт или 95 Вт) и (или) интерфейс тревоги/омывателя (MIC-ALM-WAS-24) (каждый приобретается отдельно). Инструкции по установке см. в руководстве по установке соответствующего устройства.
3. Установите заземленный металлический кабелепровод (предоставляется пользователем) в MIC DCA (приобретается отдельно) (и в источнике питания при необходимости), установите проводку (предоставляется пользователем), а затем установите необходимые подключения для питания, телеметрии и видео.
4. (Необязательно) Установите SD-карту (если модель камеры поддерживает эту функцию).
5. (Необязательно) Выполните предварительную настройку в упаковке или на столе. При установке камеры с *перевернутой* ориентацией выполните это действие только на столе.
6. Установите DCA и установите камеру на DCA.
ИЛИ
6. Установите камеру непосредственно на монтажной поверхности (например, на карнизе).
7. (Необязательно) Установите солнцезащитный козырек (приобретается отдельно).
8. (Необязательно) Установите прожектор (приобретается отдельно).
9. (Необязательно) Наклоните камеру.
10. Установите необходимые подключения системы питания и управления.

5

Монтаж

5.1

Варианты места установки и ориентации

Компания Bosch разработала камеры MIC IP 7100i для использования вне помещений. В закрытой области установки (например, в цеху, рядом с печью и т. д.) температура за пределами камеры может превышать +65 °С. При установке камеры в закрытой области убедитесь, что рабочая температура камеры не превышает +60 °С. Обеспечьте необходимую циркуляцию воздуха вокруг камеры для охлаждения.

Камеры MIC обеспечивают удобство установки в различных местах, таких как стены здания и мачты, позволяющие монтировать на них оборудование для видеонаблюдения. Выберите безопасное место для установки и ориентацию устройства. Наилучшим расположением является такое, где устройство не будет подвергаться умышленным или случайным воздействиям.

Выберите место, в котором камера MIC не касается таких материалов, как стальные скобы или кабели

Можно установить камеру:

- на MIC-DCA или кронштейн для монтажа MIC на стену (MIC-WMB) с плоским кабельным адаптером (MIC-SCA). (Не устанавливайте только кронштейн для монтажа на стену).
- или
- непосредственно на монтажную поверхность с помощью входящей в комплект прокладки основания и набора соответствующих разъемов (приобретается отдельно).
 - MIC-9K-IP67-5PK (комплект разъемов IP67 для камер MIC IP fusion 9000i, MIC IP ultra 7100i и MIC IP starlight 7100i)

Для оценки установки IP67 необходимо использовать соответствующий комплект разъемов IP67 компании Bosch.

Убедитесь, что в нижней части камеры не осталось воды или влаги. Заземлите камеру, как описано в главе «Установка камеры MIC на шарнирном DCA»

Камеру можно установить в одной из трех ориентаций:

- вертикально под углом 90 °;
- в перевернутом положении под углом 90 °;
- с наклоном под углом 35 °.

Наиболее распространенный тип монтажа – установка на столб, пригодной для поддержки оборудования CCTV, который служит надежной монтажной платформой для уменьшения движения камеры и обычно оснащен большим базовый шкафом для установки дополнительных устройств, таких как источники питания.

Камеру также можно установить в верхней части здания, на стене здания, на угол, а также на карнизе.

Камеру также можно установить сбоку на фонарном столбе, на мачте или на аналогичном столбе, используя для этого кронштейн для установки на столб (MIC-PMB). Следует помнить, что фонарные столбы могут подвергаться перемещению и не являются подходящими платформами для всех условий или для всех применений.



Замечание!

Установка вне помещений

Сведения о правильной конфигурации для установки камеры вне помещений, с защитой от перенапряжения и грозозащитой см. в разделе *Рекомендации по установке вне помещений*, Страница 55.

Убедитесь, что место установки соответствует требованиям стандартов *NEC725* и *NEC800* (*СЕС правило 16-224* и *СЕС раздел 60*) в отношении защиты от ударов молний и скачков напряжения.

Не устанавливайте камеру вблизи:

- источников тепла;
- воздушных линий электропередачи, электрических сетей, электрических фонарей или в местах возможного контакта с такими линиями, сетями или фонарями.

Изолируйте экранированный кабель CAT5 или CAT6 от любой линии питания высокого напряжения в отдельном заземленном металлическом кабелепроводе. Условия проверки допустимого переходного напряжения и колебаний напряжения см. в технических характеристиках.

Внимание!

Риск повреждения в результате удара молнии

В случае установки камеры в месте где она может часто подвергаться удару молний, Компания Bosch рекомендует установить молниеотвод на расстоянии 0,5 м от камеры и на высоте не менее 1,5 м над камерой. Надежное соединение заземления с корпусом камеры также обеспечивает защиту от вторичных воздействий молнии. Сама конструкция корпуса камеры способна выдержать вторичные воздействия молнии. Если обеспечена надлежащая защита от молнии, повреждений внутренней электроники и камеры не должно произойти.



Установка во влажной среде (например, около береговой линии)

Крепления и фиксаторы, поставляемые вместе с камерой, помогают закрепить камеру. При установке или обслуживании камеры всегда следует использовать винты и другие крепления, предоставленные компанией Bosch. Оборудование, предоставляемое Bosch, правильно обработано и сконструировано для безопасного использования с камерой MIC. В главном модуле камеры есть три (3) пластиковых винта, установленных на заводе, вокруг каждого ИК-порта для предотвращения коррозии в тех случаях, когда в главном модуле камеры не установлены какие-либо принадлежности. При установке солнцезащитного козырька или Дополнительный прожектор, необходимо извлечь пластиковые винты и заменить их металлическими которые поставляются вместе с каждой принадлежностью.

Проверяйте состояние краски, покрывающей металлические детали камеры перед установкой и периодически. Убедитесь, что она нигде не отбилась и не имеет других повреждений. Если вы заметили повреждение краски, верните устройство для замены. Во время установки следует избегать соприкосновений металлических креплений камеры с такими материалами, как нержавеющая сталь. Такой контакт может вызвать электрохимическую коррозию и ухудшить внешний вид камеры. На такие косметические повреждения, вызванные неправильной установкой, гарантия не распространяется, так как они не влияют на функционирование камеры.

5.2

Варианты установки

См. изображения правильных и неправильных ориентаций при установке камер MIC на рисунках ниже.

Камеры MIC предназначены для установки в вертикальном (прямо вверх, 90°) перевернутом (прямо вниз, 90°) или наклонном вверх положении (шарообразная часть вверх, 35°). Ограничения по углам для устройства в наклонном положении не

позволяют ему правильно работать при установке шарообразной частью вниз. См. изображения правильных и неправильных ориентаций при установке камер MIC на рисунках ниже.

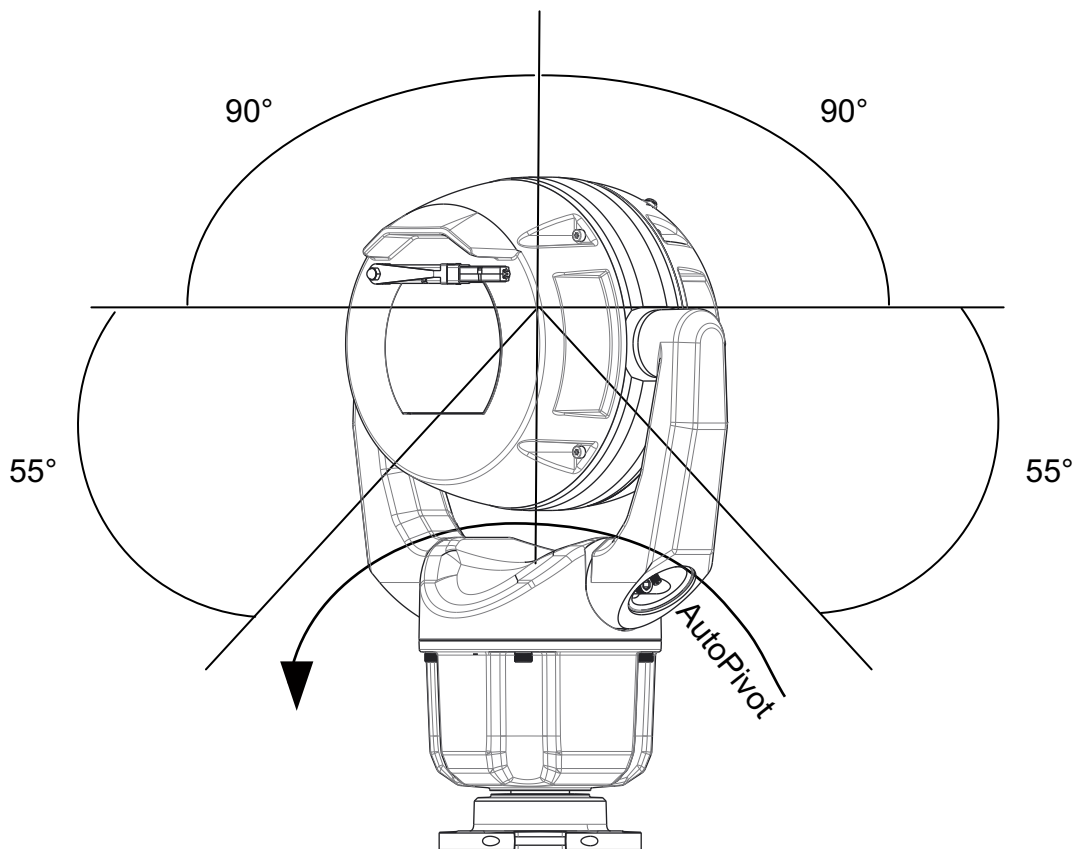


Рис. 5.1: Диапазон наклона, MIC IP Ultra 7100i

5.3 Варианты монтажных кронштейнов

Компания Bosch предлагает полный набор монтажных кронштейнов, обеспечивающих множество различных вариантов установки камер.

Всегда используйте крепления Bosch, предназначенные для безопасной установки камеры MIC.

Полные инструкции по установке см. в руководстве по установке монтажных кронштейнов для серии MIC.

Глубокий кабельный адаптер

Также для установки камеры на верху мачты подходит навесной монтажный комплект DCA.

Установка на стену

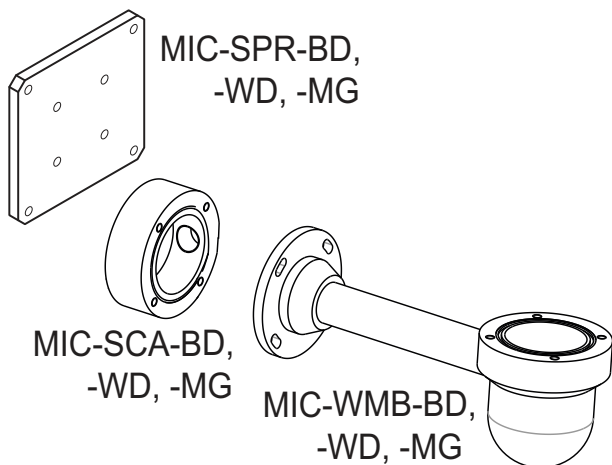


Рис. 5.2: Типовая конфигурация для настенной установки

Примечание. Всегда устанавливайте SCA при монтаже на стену в любой конфигурации установки.

Проложите соединительные кабели через нижнюю часть SCA (чтобы не допустить попадание воды в боковую или верхнюю часть SCA вдоль кабелей).

Установка на столб

На рисунке ниже показаны три монтажных аксессуара (каждый приобретается отдельно), которые необходимы для установки камеры MIC на боковую сторону столба.

Примечание: на рисунке указаны артикулы, а также коды доступных цветов (-BD означает черный, -WD – белый, -MG – серый цвет) для всех монтажных принадлежностей.

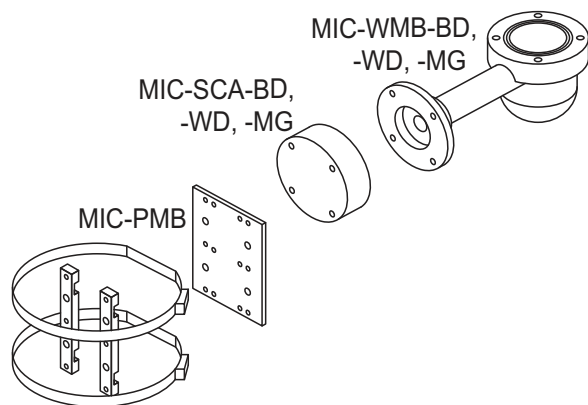
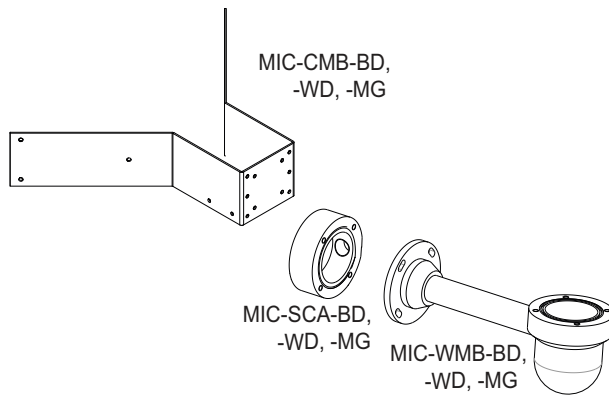


Рис. 5.3: Типовая конфигурация для установки на столб

Монтаж на угол**Рис. 5.4: Типовая конфигурация для монтажа на угол**

Примечание. Всегда устанавливайте SCA при монтаже на стену в любой конфигурации установки.

Проложите соединительные кабели через нижнюю часть SCA (чтобы не допустить попадание воды в боковую или верхнюю часть SCA вдоль кабелей).

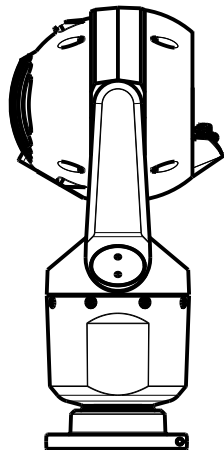
5.4**Рекомендации по установке камеры в перевернутом положении**

Чтобы изменить ориентацию камеры на перевернутую, выполните следующие действия.

1. Извлеките камеру из коробки.
2. Подключите питание к камере.
3. Откройте камеру в веб-браузере.
4. Откройте страницу «Конфигурация».
5. Перейдите в раздел «Камера > Меню установки > Ориентация».
6. Выберите «Перевернутая».

Главный модуль камеры автоматически примет инвертированную позицию (180 °).

Обратите внимание на положение козырька, когда камера установлена в перевернутом положении. Козырек теперь не находится рядом с корпусом камеры.

**Рис. 5.5: Камера MIC с перевернутым главным модулем**

Примечание. Нет необходимости извлекать секцию для прожектора на солнцезащитном козырьке, так как прожектор крепится к противоположной козырька камеры.

Загерметизируйте место крепления, чтобы влага или вода не собирались в нижней части камеры MIC.

На рисунке ниже изображена камера, установленная на столбе в перевернутом положении.

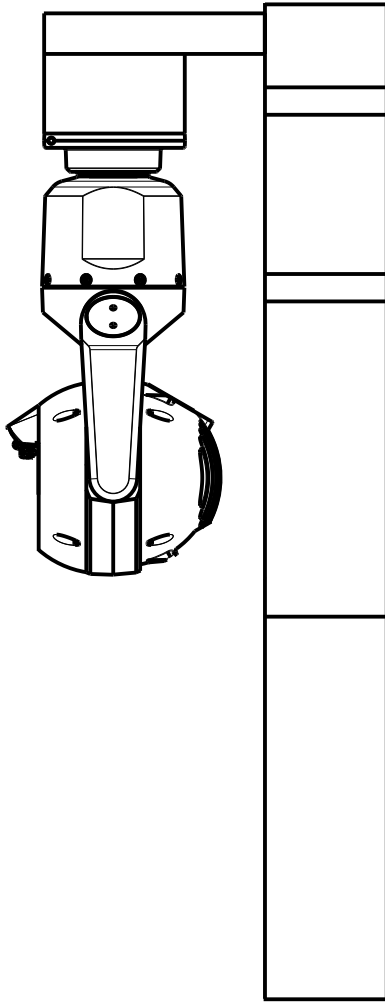


Рис. 5.6: Камера MIC, установленная в перевернутом положении на столбе

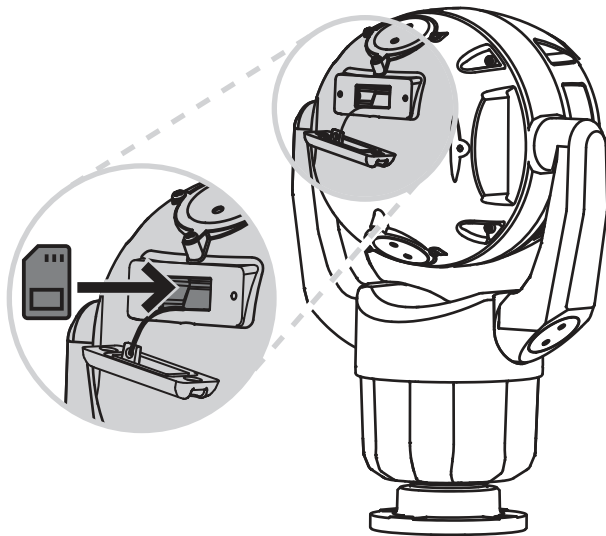
6 (Необязательно) Установка SD-карты

Приведенные ниже действия применимы к расширенным моделям MIC (MIC-7504-Z12xR, MIC-7522-Z30xR).

1. Используйте отвертку Torx T20, чтобы снять два (2) фиксатора с крышки SD-карты на задней части главного модуля камеры.
2. Оттяните крышку SD-карты. Убедитесь, что крышка и уплотнительное кольцо свободно свисают с троса.

Примечание. Не снимайте фиксаторы.

3. Установите стандартную SD-карту.



4. При необходимости вставьте уплотнительное кольцо в крышку.
5. Установите крышку.
6. Установите два (2) фиксатора, которые были сняты на шаге 1.
7. Затяните фиксаторы с усилием 1,8 Нм.

7 (Необязательно) Программирование конфигурации внутри упаковки

Специалисты по установке могут подключить камеру к сети и перейти к ее настройке, не вынимая устройство из упаковочной коробки.

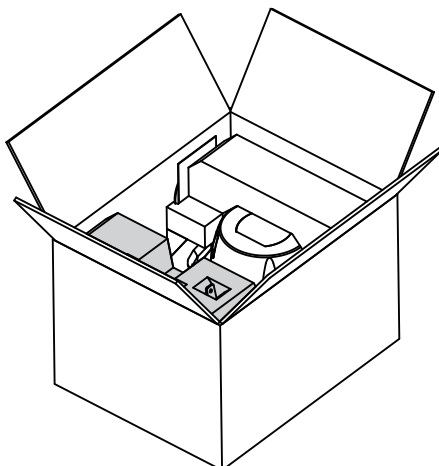


Внимание!

Риск повреждения камеры

Не изменяйте ориентацию камеры на инвертированную, пока камера находится в коробке. Главный модуль камеры должен свободно поворачиваться. Если необходимо изменить ориентацию камеры на инвертированную, вытащите камеру из коробки и настройте ее, используя шаги, приведенные в разделе *(Необязательно) Программирование конфигурации на временном столе*.

1. Снимите упаковочный материал, чтобы получить доступ к электронным разъемам камеры.



2. Подайте питание на камеру и *Подключение камеры к компьютеру, Страница 46*. Обратите внимание, что стеклоочиститель перемещается по окну камеры от одного до трех раз, а затем возвращается в фиксированное положение.

3. Настройка камеры. Подробные сведения см. в руководстве пользователя.

4. Отключите провода и кабели от разъемов в основании камеры.

См.

– *(Необязательно) Программирование конфигурации на временном столе, Страница 27*

8 (Необязательно) Программирование конфигурации на временном столе

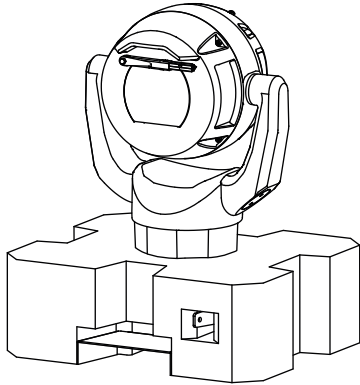


Внимание!

Поднимайте и перемещайте камеры MIC осторожно, так как они имеют довольно большой вес.

При первоначальном подключении устройства к сети и настройке камеру (в упаковочном материале) можно временно установить на плоской горизонтальной поверхности, например на столе или стойке.

1. Снимите упаковочный материал, чтобы получить доступ к электронным разъемам камеры.
2. Удалите пенопласт, в который упакован главный модуль камеры.
3. Извлеките камеру (не удаляя пенопласт) из коробки. Разместите камеру в прямом положении на плоской горизонтальной поверхности.



4. Подайте питание на камеру и *Подключение камеры к компьютеру, Страница 46*. Обратите внимание, что стеклоочиститель перемещается по окну камеры от одного до трех раз, а затем возвращается в фиксированное положение.
5. Настройка камеры. Подробные сведения см. в руководстве пользователя.



Замечание!

Если изменить ориентацию камеры на **В перевер. полож.** (на странице **Конфигурация** веб-браузера: **Камера > Меню установщика > Ориентация**), главный модуль камеры автоматически повернется в перевернутое положение (180°). Обратите внимание, что видеоискатель теперь будет находиться рядом с корпусом камеры.

6. Отключите провода и кабели от разъемов в основании камеры.

9 Установка камеры MIC на шарнирном DCA

Функция шарнира позволяет установщикам временно, но надежно «подвесить» камеру во время установки, что упрощает подключение кабелей/проводки до установки постоянных болтов.

Список компонентов

Количество	Компонент
1	Навесной монтажный комплект DCA MIC (MIC-DCA-Hx)
4	Болты с шестигранной головкой М8 x 30, нержавеющая сталь
4	Обычные шайбы из нержавеющей стали, М8
1	Уплотнительное кольцо, 80 мм x 3 мм
1	кабельный адаптер (внешняя резьба М25, внутренняя резьба 3/4" NPT) (Доступно не во всех регионах.)
1	Заглушка, М25 x 1,5, с Уплотнительное кольцо
1	Руководство по быстрой установке

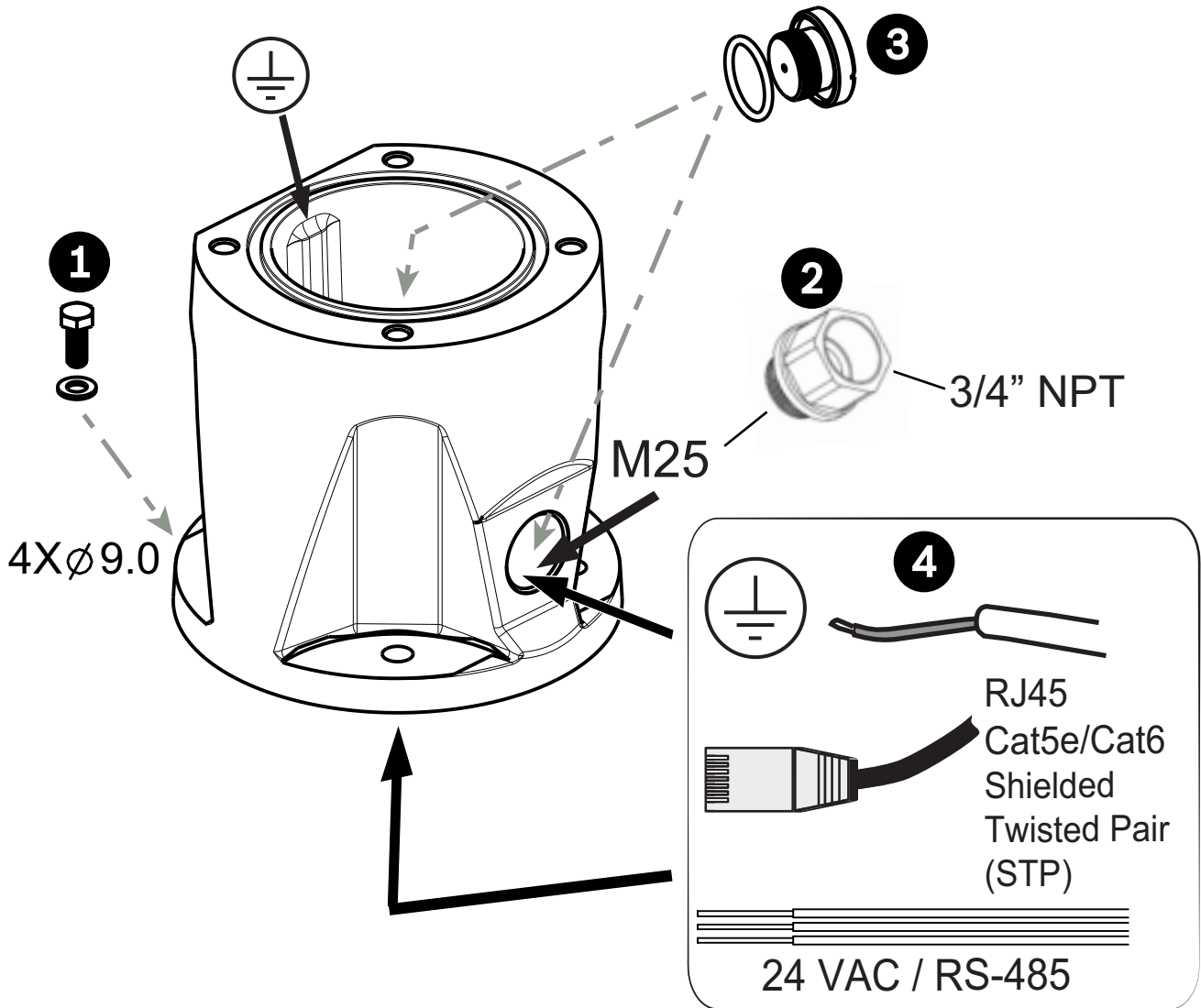
Необходимый дополнительный инструмент

1	Отвертка Torx T25 для ослабления и затягивания болтов для крючка
1	Гаечный или торцевой ключ для фиксации камеры на глубоком кабельном адаптере с помощью болтов М8 (входят в комплект поставки)
1	Гаечный или торцевой ключ для фиксации глубокого кабельного адаптера на месте установки с помощью болтов предоставляется пользователем (не более М8 или 5/16" в диаметре)
1	Крестообразная отвертка для закрепления провода заземления
*	* (Дополнительно) Смазка MOLYKOTE® 111 (компании Dow Corning) для основного Уплотнительное кольцо

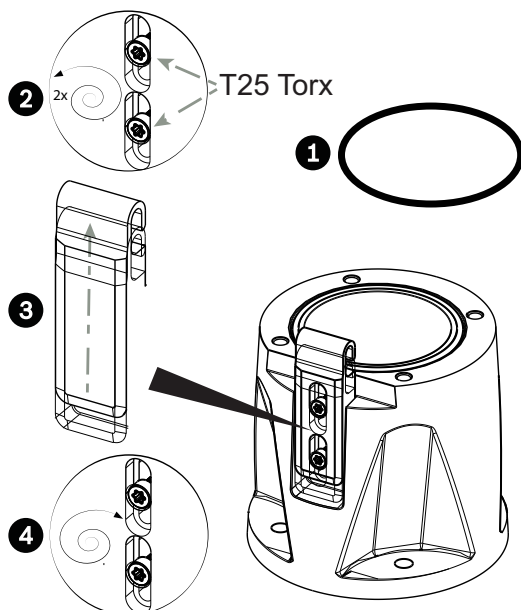


Предупреждение!

Не повредите слой краски на корпусе камеры и кронштейне.

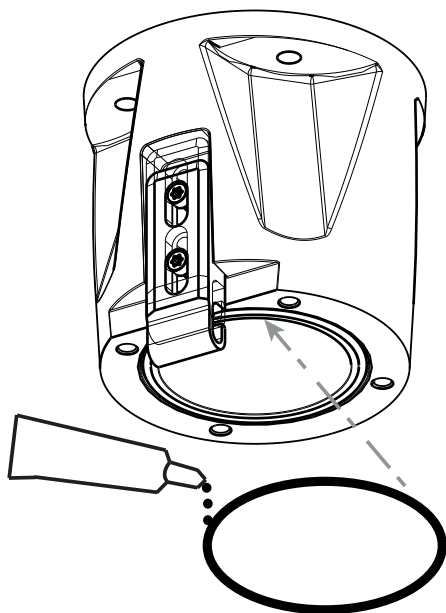


1. Прикрепите DCA к месту установки с помощью оборудования, предоставляемого пользователем (элемент 1). (Компания Bosch рекомендует использовать винты и шайбы из нержавеющей стали.)
2. Прикрепите предоставленный пользователем кабелепровод или сальники к боковому или нижнему отверстию. Если это возможно, используйте адаптер кабельного канала (штекер M25 – гнездо NPT 3/4 дюйма) (элемент 2, входит в комплект поставки DCA).
3. Проложите кабели в DCA (элемент 4) снизу или сбоку.
4. Используйте заглушку и уплотнительное кольцо (элемент 3, включен в комплект поставки DCA), чтобы закрыть неиспользуемое отверстие (внизу или сбоку) в DCA.



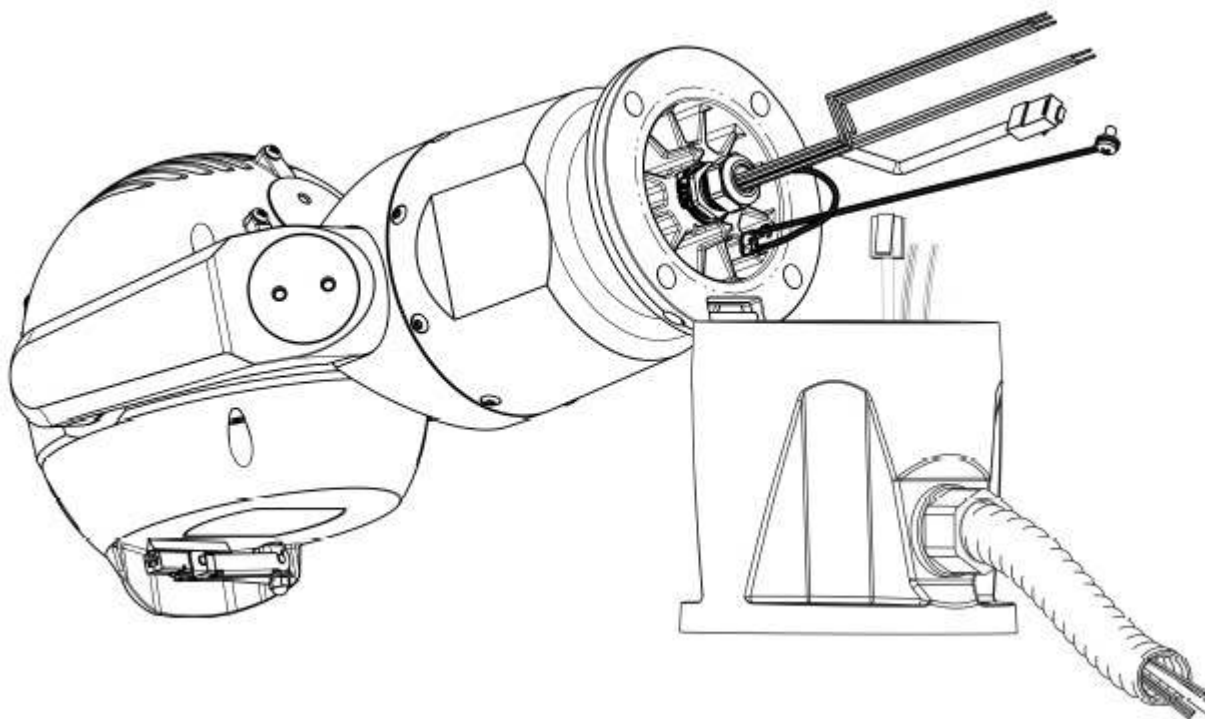
5. Вставьте уплотнительное кольцо (элемент 1).

6. Ослабьте болты Torx на два (2) поворота (элементы 2). Вставьте крюк (элемент 3). Затяните болты, чтобы временно удерживать крюк (элемент 4).



7. Для установки в перевернутом положении нанесите небольшое количество смазки на основное уплотнительное кольцо, чтобы удерживать его на месте.

8. Вставьте провода от основания камеры в DCA, расположив основной контакт камеры под крючком DCA (элемент 1). Старайтесь не сдавить провода (элемент 2). Ослабьте крепежные болты и сдвиньте крюк вниз, чтобы закрепить контакт камеры. Полностью затяните болты крюка (элемент 3).



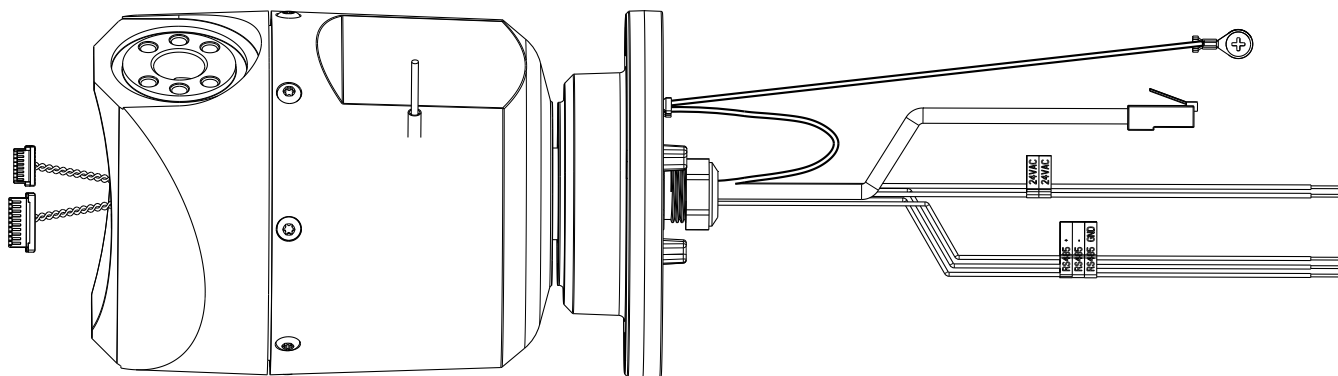
9. Аккуратно наклоните камеру в сторону так, чтобы контакт был под крюком.



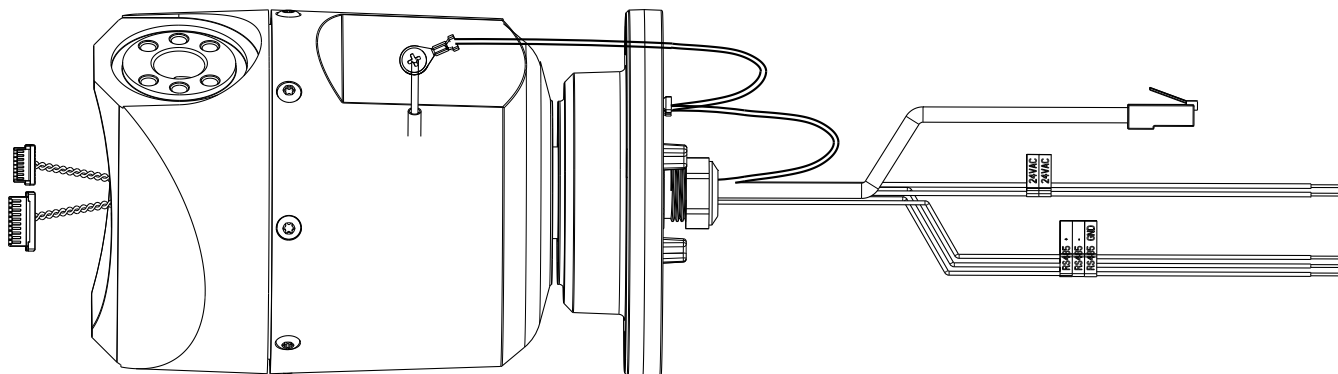
Замечание!

Риск повреждения камеры!

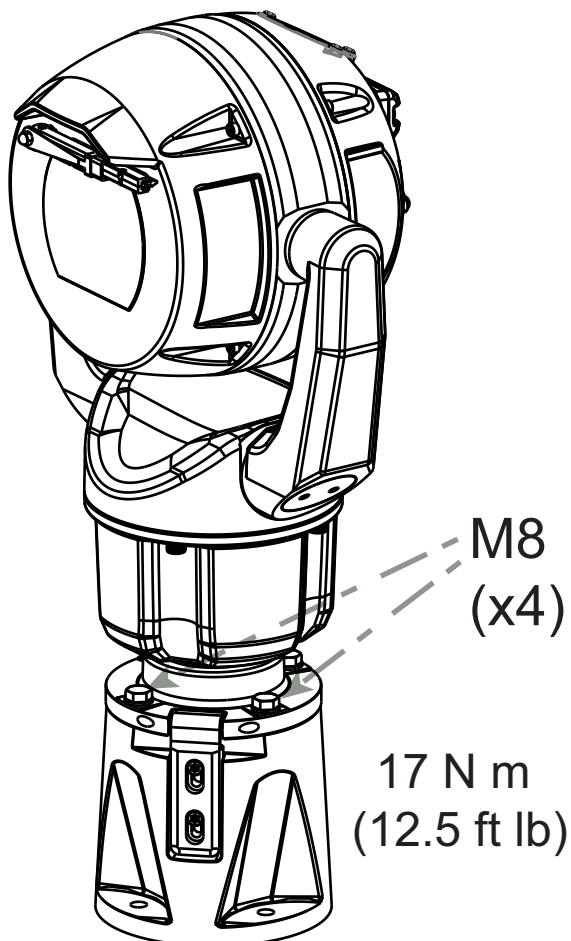
Переместите камеру в нужное положение, не допуская неконтролируемого вращения или контакта главного модуля с любой поверхностью или объектом.



10. Установите соответствующие электрические соединения. Более подробные сведения см. в главе **Подключения**.



11. Подсоедините провод от проводника камеры к контакту заземлению на основании турели. Подключение к системе клиентом должно осуществляться к проводу от столба.



12. Аккуратно наклоните камеру под окончательным углом. Старайтесь не сдавить провода между основанием камеры и DCA. Вставьте четыре шайбы и болты с шестигранной головкой (включены в комплект поставки).

10

(Необязательно) Установка солнцезащитного козырька

Количество	Компонент
1	Солнцезащитные козырьки
2	Винты, М4 x 10
2	Плоские шайбы
1	Руководство по быстрой установке

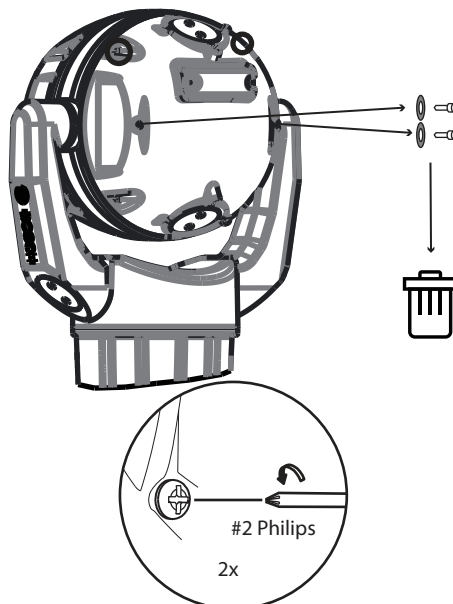
Необходимый дополнительный инструмент

1	Крестообразная отвертка №2 для удаления заводских пластиковых болтов с главного модуля камеры
1	Отвертка Torx T20 для болтов М4 с внутренним шестигранником
1	Пара диагональных резчиков для удаления пластиковой вставки прожектора из солнцезащитного козырька при необходимости

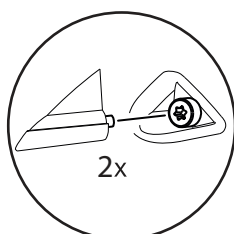
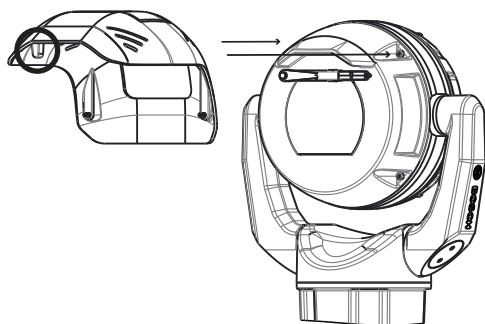
**Замечание!**

Прежде чем наклонить камеру, установите соответствующие принадлежности (прожектор, солнцезащитный козырек).

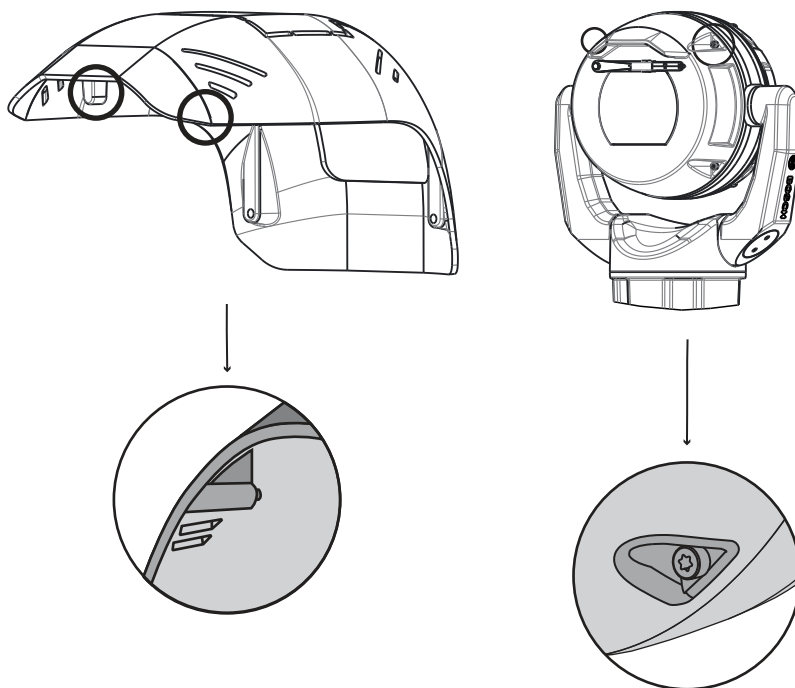
- Если вы устанавливаете прожектор на устройство, монтируемое в вертикальной ориентации:
вырежьте область вставки в солнцезащитном козырьке парой диагональных резчиков. Область вставки предоставляет место для крепления прожектора. Утилизируйте отрезанный пластик.
Примечание. Этот шаг не относится к камерам, установленным в перевернутом положении.
- Извлеките винты с главного модуля камеры.



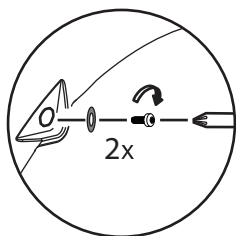
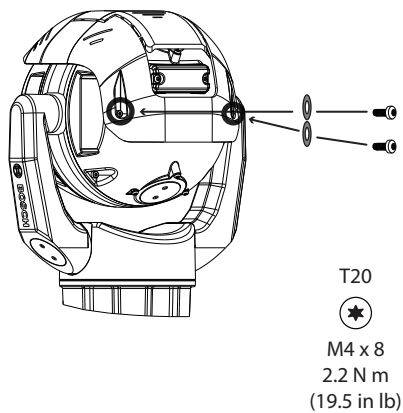
- Прикрепите солнцезащитный козырек к главному модулю камеры.



4. Убедитесь, что фиксаторы на солнцезащитном козырьке закреплены в главном модуле камеры.



5. Установите 10 винтов M4. Затяните винты моментом 2,2 Нм.



6. Обратите внимание, что при неправильной установке солнцезащитного козырька он будет выглядеть, как показано на следующем рисунке.

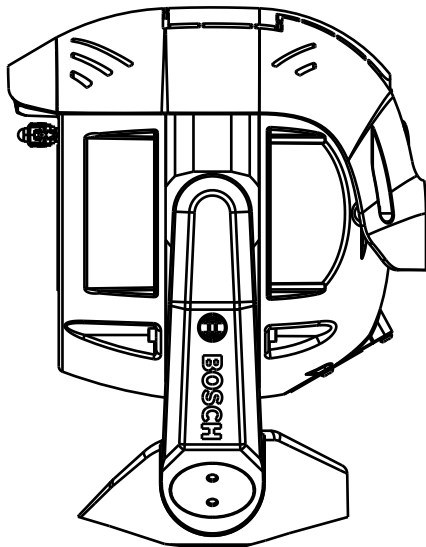


Рис. 10.1: Установка солнцезащитного козырька завершена.

11 (Необязательно) Установка прожектора

Используйте соответствующий набор инструментов, а также рекомендуемые значения крутящего момента, приведенные в следующих инструкциях. Использование неверных инструментов или значений крутящего момента может привести к повреждению резьбы или уплотнительных колпачков, что может вызвать утечку или повреждение, что, в свою очередь, может привести к коррозии.

Список компонентов

Количество	Компонент
1	MIC Дополнительный прожектор
1	Рычажный ключ [для снятия заглушки главного модуля камеры]
3	Винты Torx M4x10 с внутренним шестигранником
1	Руководство по быстрой установке

Необходимый дополнительный инструмент



Предупреждение!

ИК-излучение из данного устройства.
Соответствует стандарту IEC 62471, группа риска 1.



Замечание!

Данное изделие было протестировано в соответствии со стандартом IEC62471:2006 (Светобиологическая безопасность ламп и ламповых систем). Излучение, производимое изделием, превышает установленное для устройств безопасной группы ограничение как в отношении синего света, попадающего на сетчатку глаза, так и в отношении опасности воздействия инфракрасного излучения на роговицу и хрусталик глаза, как определено в стандарте IEC 62471:2006. Изделие соответствует группе риска 1 для пределов излучения в отношении ИК и светодиодов с белой подсветкой.

Полную информацию о безопасности освещения см. в руководстве по эксплуатации MIC7000.



Замечание!

Если камера MIC оснащена и прожектором, и солнцезащитными элементами, сначала необходимо установить прожектор.

1. Установите камеру или временно поставьте ее в упаковке из пенопласта на устойчивой поверхности перед выполнением работ. (См. руководство по эксплуатации.)

Если камера будет установлена в перевернутом положении, то для подключения прожектора нужно будет сначала повернуть наклонную платформу.

1. Подключите питание.
2. Подключите устройство к сети.
3. Для получения доступа к странице «Конфигурация» камеры используйте веб-браузер. Выберите «Камера > Меню установки камеры > Ориентация».
4. Выберите «Перевернутая». Нажмите **Установить**, чтобы подтвердить выбор. Главный модуль камеры автоматически примет инвертированную позицию (180 °).

Независимо от ориентации камеры видеоискатель должен всегда находиться над окном камеры.

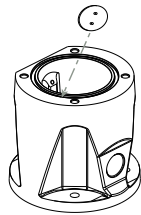
Подайте питание к устройству и подключите его к вашей сети, как показано на рисунке ниже.

Для получения доступа к странице настроек камеры используйте веб-браузер. Выберите Дополнительно > Камера > Меню установки > Ориентация, а затем выберите вариант "Инвертированная". Нажмите **Установить**, чтобы подтвердить выбор. Главный модуль камеры автоматически примет инвертированную позицию (180 °).

Независимо от ориентации камеры видеоискатель должен всегда находиться над окном камеры.

2. Снимите и уберите три (3) пластиковых винта **вокруг соответствующего порта доступа для установки прожектора**.

3. Извлеките соответствующую заглушку из главного модуля камеры с помощью прилагаемого гаечного ключа. При установке камеры в прямом положении удалите заглушку около видеоискателя. При установке камеры в инвертированном положении удалите дальнюю по отношению к видеоискателю заглушку.



Bosch советует хранить заглушку в монтажном комплекте DCA (или аксессуаре для настенной установки) на случай, если вы решите снять прожектор.

4. Удалите пластиковый колпачок с Дополнительный прожектор. Выбросьте его.

5. Сопоставьте прожектор с портом доступа и аккуратно задвиньте его на место в модуле камеры.

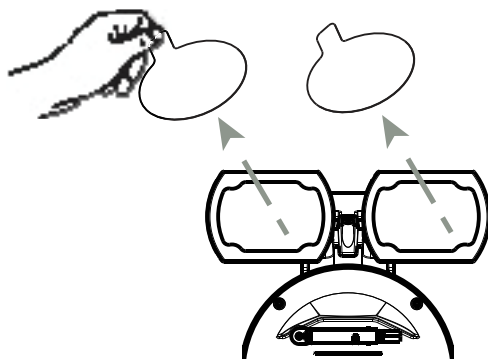
6. Частично затяните резьбу всех трех (3) винтов. Не затягивайте на данном этапе винты до конца.

- С помощью отвертки T20 Torx полностью затяните винты, как показано на предыдущем рисунке.

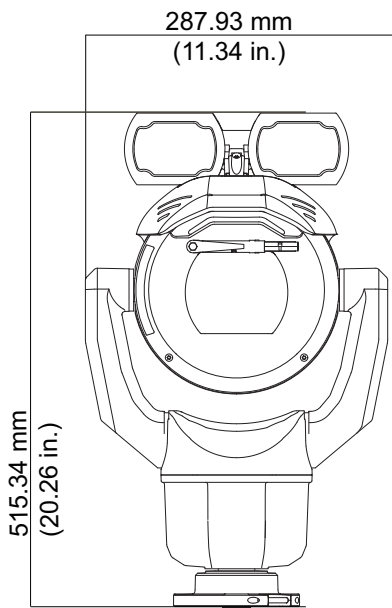


Предупреждение!

Плотное затягивание не считается полным, пока не затянуты все три (3) винта.



7. Снимите полупрозрачную пленку.



8. Установка прожектора завершена.

12 (Необязательно) Наклон камеры

В камерах MIC IP ultra 7100i есть Фиксация в наклонном положении.

При необходимости установщики могут регулировать положение камеры, от вертикального до наклонного (35 °), при необходимости. В этом положении зона обзора (FOV) камеры включает сцену непосредственно под камерой.

При выборе места для установки камеры следует убедиться в том, что оно обеспечивает необходимый зазор для панорамирования главного модуля камеры.

Установка	Требуемый радиус зазора
Только камера	200 мм
Камера + прожектор	280 мм

Невозможно установить устройство под наклоном в перевернутом положении (главный модуль камеры направлен вниз). Пределы наклона камеры препятствуют правильной работе под наклоном в перевернутом положении.



Предупреждение!

Опасность получения травмы.

Перед наклоном устройства отсоедините его от источника питания. После извлечения винтов из рычагов вилки поддерживайте главный модуль камеры, чтобы он неожиданно не наклонился вниз и не прищемил пальцы или другие части тела.



Замечание!

Риск повреждения камеры

Ни при каких обстоятельствах не наклоняйте камеру, когда она лежит на боку. Это следует делать только тогда, когда камера находится в вертикальном положении. Это позволит избежать падения винтов и других объектов в отверстия в рычагах после снятия защитных колпачков.

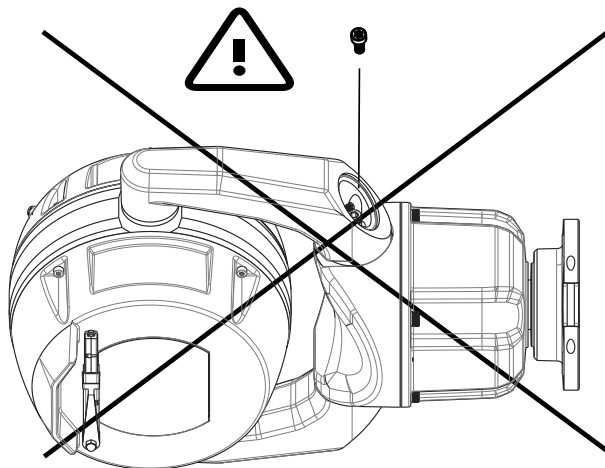


Рис. 12.1: НЕ допускайте, чтобы винты и другие объекты попали внутрь камеры.



Предупреждение!

Опасность получения травмы

Не устанавливайте камеру в наклонном положении (35°) в вертикальное положение на основании камеры или на незакрепленном DCA. В этом положении камера может опрокинуться и привести к травмам или повреждению устройства. Положите камеру в наклонном положении на бок до установки.

**Замечание!**

Прежде чем наклонить камеру, установите соответствующие принадлежности (прожектор, солнцезащитный козырек).

Используйте соответствующий набор инструментов, а также рекомендуемые значения крутящего момента, приведенные в следующих инструкциях. Использование неверных инструментов или значений крутящего момента может привести к повреждению резьбы или уплотнительных колпачков, что может вызвать утечку или повреждение, что, в свою очередь, может привести к коррозии.

Компания Bosch настоятельно рекомендует присоединить камеру к DCA и установите DCA перед наклоном камеры.

Чтобы установить камеру в наклонном положении, выполните следующие действия.

1. С помощью рычажного ключа (элемент 1), поставляемого в комплекте, снимите крышку вилки (элемент 2 на рисунке ниже) с рычага вилки камеры.

Повторите процедуру для второго рычага.

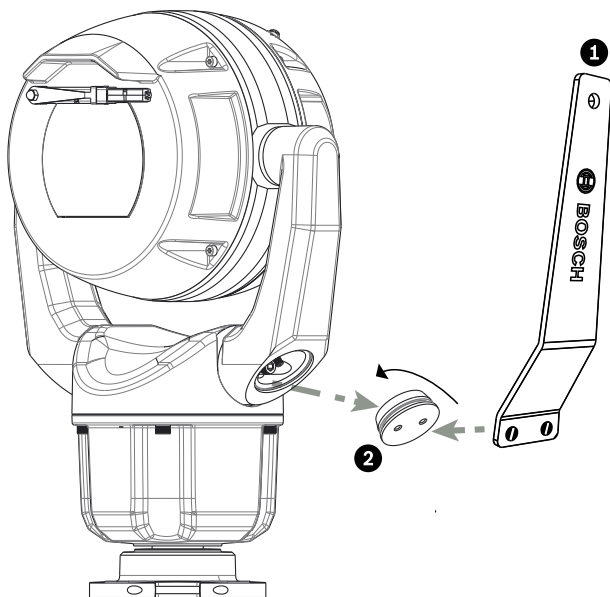


Рис. 12.2: Извлеките крышки вилок с помощью ключа.

2. Снимите 2 (два) винта внизу рычага вилки с помощью гаечного ключа (предоставляется пользователем), как описано ниже.

**Замечание!**

Риск повреждения устройства.

Без установленных винтов рычагов вилки главный модуль камеры может быть поврежден. Удерживайте главный модуль камеры при мере выполнении следующих четырех (4) шагов.

3. Поместите винты в безопасное место. Винты будут устанавливаться на место в шаге 6.

4. Повторите шаги 2 и 3 для второго рычага вилки.

5. Поверните сборку из рычагов и главного модуля камеры вперед.

**Замечание!**

Риск повреждения устройства.

Не наклоняйте камеру или не допускайте ее падения в неправильном направлении.

Камера должна наклоняться только в направлении, указанном на рисунке ниже.

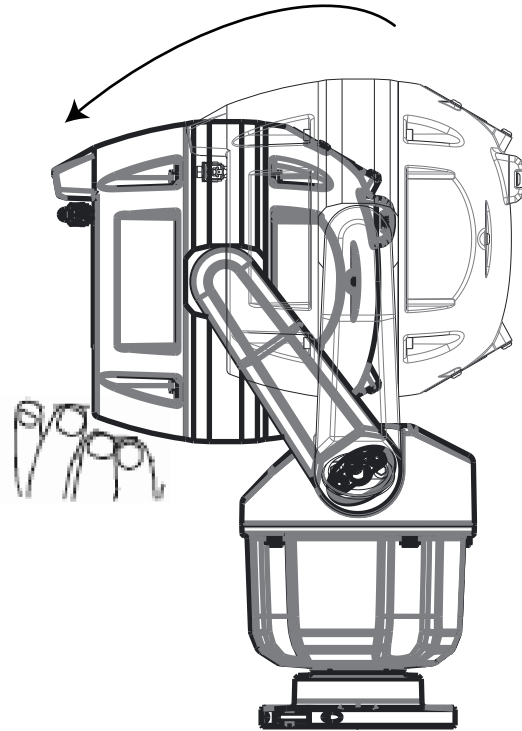


Рис. 12.3: Наклоните главный модуль камеры.

6. Вкрутите винты в оба рычага вилки. Обратите внимание на буквенные обозначения винтов на рисунке ниже.

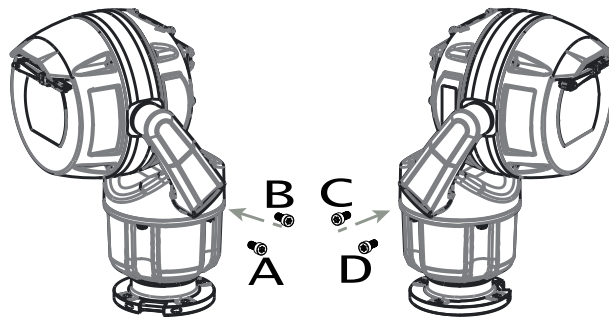


Рис. 12.4: Снова вставьте винты в рычаги вилки в следующей последовательности: ABCD.

7. С помощью ключа с регулируемым крутящим моментом (предоставляется пользователем) затяните винты нужным образом в последовательности, описанной в таблице ниже.

8. Убедитесь, что все четыре винта закручены с правильным крутящим моментом.

Не наносите смазку на винты.



1.	> > >	≈ 7.5 Nm (5.5 ft lb)
2.	> > >	≈ 17 Nm (12.5 ft lb)
3.	> > >	≈ 17 Nm (12.5 ft lb)
4.	> > >	≈ 17 Nm (12.5 ft lb)

9. С помощью рычажного ключа, поставляемого в комплекте, прикрепите крышки вилок.

Примечание. Затяните каждую крышку вилки, пока она не утопится в рычаге.

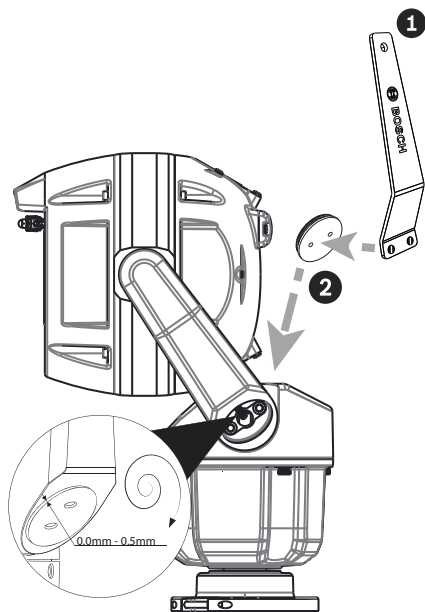


Рис. 12.5: Прикрепите крышки вилок.

10. Наклон выполнен.

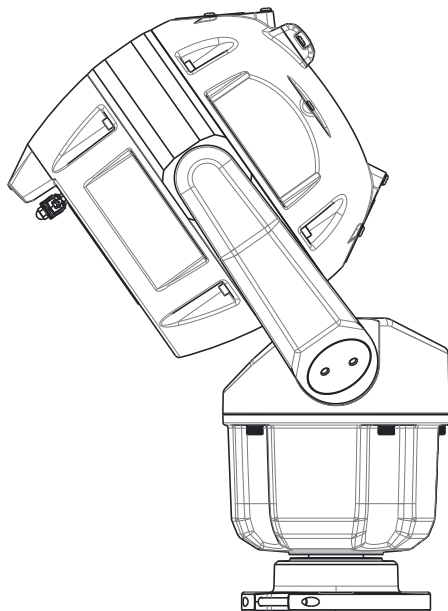


Рис. 12.6: Наклон выполнен.

11. Чтобы изменить ориентацию камеры на наклонную, выполните следующие действия.

- Откройте страницу «Конфигурация».
- Перейдите в раздел «Камера > Меню установки > Ориентация».
- Выберите «Под углом».

13 Подключения

13.1 Сведения о питании камеры и управления ею

Камера включает в себя сетевой видеосервер, который кодирует видеоизображения и команды управления PTZ для передачи по сети TCP/IP или UDP/IP.

Этот модуль обладает функцией сжатия видеоизображения в формате H.264 или H.265 и является идеальным для IP-связи и для удаленного доступа к цифровым видеорегистраторам и мультиплексорам. Используйте существующие сети для быстрой и простой интеграции с системами CCTV или локальными сетями. Видеоизображения с одной камеры могут быть одновременно получены несколькими приемниками.

13.2 Варианты питания камеры

Питание к камере может подаваться через сеть, соответствующую стандартам High Power-over-Ethernet с использованием модели Адаптер High PoE (приобретается отдельно) компании Bosch. При такой конфигурации для просмотра, питания и управления камерой требуется только одно подключение кабеля (экранированная витая пара (STP) Cat5e/Cat6).

Для повышения надежности системы камеру можно одновременно подключить к Инжектору High PoE и отдельному источнику питания 24 В перем. тока. Если источники питания High PoE и 24 В перем. тока используются одновременно, камера, как правило, выбирает Инжектор High PoE и расходует минимум энергии с дополнительного источника (24 В перем. тока). В случае сбоя источника питания Инжектор High PoE камера легко переключает источник питания на 24 В перем. тока. После восстановления источника питания Инжектор High PoE камера снова переключает источник питания на Инжектор High PoE.

Компания Bosch рекомендует использовать выход питания 24 В перем. тока при 100 ВА, 4 А с плавким предохранителем с задержкой срабатывания.

Модели камеры	Адаптер 60 Вт	Адаптер 95 Вт	Источник питания 24 В перем. тока*
Модели с прожектором		X	X
Модели без прожектора	X	X	X

* Рекомендуется: 24 В при 100 ВА, 4 А с плавким предохранителем с задержкой срабатывания

Компания Bosch рекомендует использовать промежуточный источник питания только для моделей с прикрепленным прожектором.

В таблице ниже представлены источники питания, которые можно одновременно подключить к камере.

Источник питания	Камера может одновременно получать питание от следующего источника
Адаптер 60 Вт	Источник питания 24 В перем. тока: VG4-A-PSU1 или VG4-A-PSU2
Промежуточное питающее устройство 95 Вт	

**Замечание!**

Подключите соединения 24 В перем. тока с камеры MIC к выходу *нагревателя* источника питания (VG4-A-PSU1 или VG4-A-PSU2).

**Внимание!**

Соответствие стандарту тревоги EN50130-4 – CCTV для охранных систем
Для соответствия стандарту тревоги EN50130-4 требуется резервный источник бесперебойного питания (UPS). UPS должен отвечать следующим требованиям: **время передачи** от 2 до 6 мс, **время резервного копирования** более 5 секунд для уровня мощности, указанного в технической характеристике продукта.

13.3**Соединения Ethernet****Внимание!**

Кабели Ethernet должны быть проложены через заземленный кабелепровод, способный противостоять воздействиям внешней среды.

Тип кабеля	Cat5e/Cat6 Ethernet (экранированная витая пара) (непосредственно к камере или к сетевому коммутатору между камерой и сетью) Примечание. В соответствии с европейскими стандартами EMC необходимо использовать кабель с экранированной витой парой Cat5e/Cat6.
Максимальное расстояние	100 м
Ethernet	10BASE-T/100BASE-TX, автоопределение, полу/полнодуплексный
Клеммный разъем	RJ45, вилка
High PoE	Для моделей с прожектором: используйте Адаптер 95 Вт компании Bosch. Для моделей без прожектора: используйте Адаптер 60 Вт компании Bosch или инжектор, соответствующий стандарту IEEE 802.3at, класс 4.

Примечание. Требования и ограничения по формированию пучков кабелей см. в Национальных электротехнических правилах (NEC) или других региональных стандартах.

13.4 Подключения камеры

Все электрические соединения и подключения для передачи данных осуществляются с помощью разъемов в основании камеры.

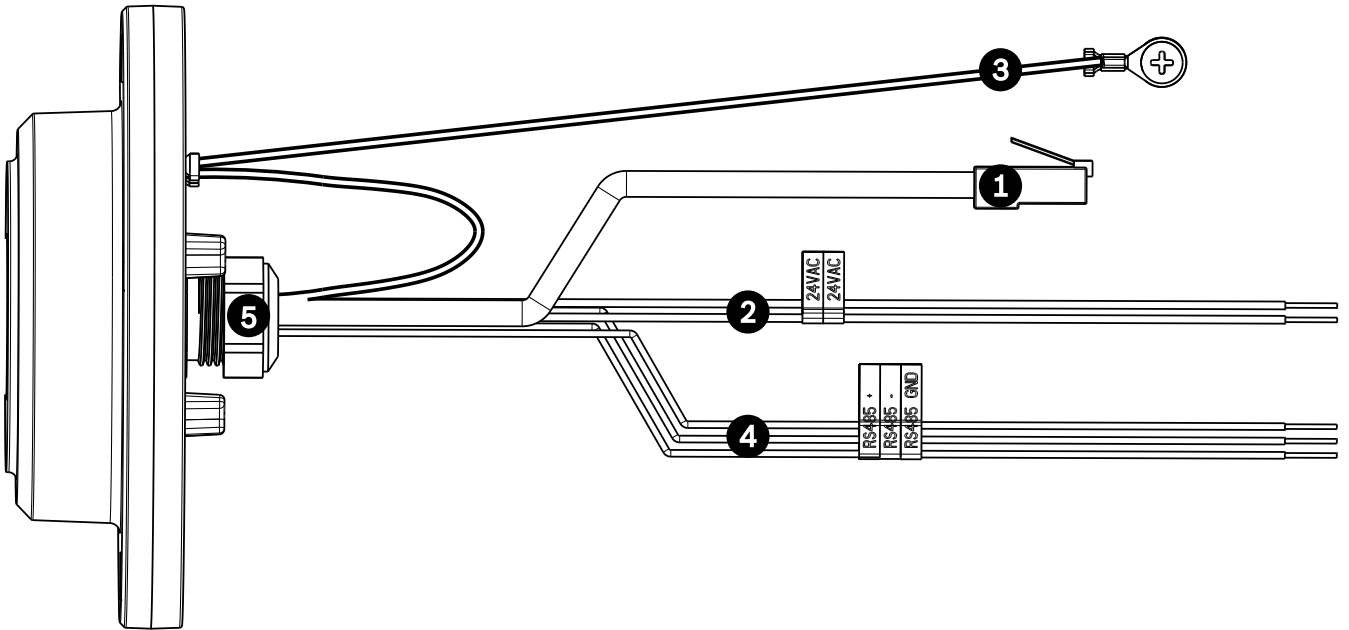


Рис. 13.1: Разъемы от основания камеры MIC

	Описание	Цвет провода
1	Разъем RJ45 (Cat5e/Cat6) (вилка) (с поддержкой High PoE) для питания и связи с Адаптер High PoE модели Bosch или VJC-7000-90	
2	Провода электропитания 24 В пер. тока (калибр 24) к VG4-A-PSU1 или VG4-A-PSU2 (если не используется сеть PoE)	Линия (L) = черный Нейтральный (N) = белый
3	Провод заземления шасси (калибр 18) с наконечником разъема	Зеленый
4	Соединения RS-485 для связи с MIC-ALM-WAS-24	+ = Фиолетовый - = Желтый GND = Коричневый
5	Герметичный кабельный ввод в основании камеры	

* Более подробную информацию см. в руководстве по установке *источников питания (AUTODOME VG5- и моделей камер IP MIC)* (в комплекте с VG4-A-PSU1 и VG4-A-PSU2).

Примечание. Если камера MIC устанавливается непосредственно на монтажную поверхность, а не на MIC DCA или кронштейн MIC для крепления на стену, Компания Bosch рекомендует воспользоваться набором разъемов для соответствующей модели камеры, чтобы защитить соединения от влаги и частиц пыли. Каждый комплект содержит необходимые детали для подключения до 5 камер MIC.

– MIC-9K-IP67-5PK (комплект разъемов для камер MIC IP fusion 9000i и MIC IP ultra 7100i)

Если комплект разъемов IP67 не используется, гарантия камеры аннулируется.

Примечание. Подключение PoE не предназначено для использования в открытых сетях (за пределами объекта).

Загерметизируйте основание камеры для защиты от попадания влаги (стоячей воды).

13.5 Подключение камеры к компьютеру

Примечание. Общая длина кабеля экранированной витой пары Cat5e/Cat6 должна быть меньше 100 м между камерой и головной системой.

1. Используйте подходящие сетевые подключения в зависимости от источника питания вашей IP-сети:

- При использовании источника питания **инжектора High PoE**:
 - а. Подключите один конец кабеля Cat5e/Cat6 (экранированная витая пара) Ethernet к разъему RJ45 камеры.
 - б. Подключите другой конец кабеля к порту DATA + POWER OUT на инжекторе.

Примечание. Необходимо заземлить кабель с обоих концов!

- в. Подключите кабель Cat5e/Cat6 Ethernet (экранированная витая пара) от порта DATA инжектора к локальной сети.
 - Если High PoE **не используется**: подключите Cat5e/Cat6 Ethernet (экранированная витая пара) от разъема RJ45 камеры к локальной сети.
 - Если **PoE не используется и выполняется подключение непосредственно** к компьютеру, цифровому или сетевому видеорегистратору или другому связанному сетевому устройству: подключите кабель Cat5e/Cat6 Ethernet (экранированная витая пара) или **перекрестный кабель** Ethernet от разъема RJ45 камеры к сетевому устройству. **Примечание.** Необходимо заземлить кабель с обоих концов!
2. При необходимости подключите провода 24 В перем. тока к источнику питания.
3. При необходимости подключите кабели RS-485 к MIC-ALM-WAS-24 (необязательно).
4. Прикрепите провод заземления камеры к разъему заземления на монтажной поверхности с помощью входящего в комплект винта или подходящего крепления (приобретается пользователем).

Вариант А (при использовании Адаптер 95 Вт NPD-9501A):

1. Подключите прямой кабель Ethernet (Cat5e/Cat6 с экранированной витой парой) от разъема RJ45 камеры до порта DATA + POWER OUT Инжектор High PoE.

Примечание. Не используйте перекрестный кабель!

Примечание. Необходимо заземлить кабель с обоих концов!

2. Подключите прямой кабель Ethernet (Cat5e/Cat6e) от порта DATA Инжектор High PoE к сети.
3. При необходимости подключите провода 24 В перем. тока к источнику питания.
4. При необходимости подключите кабели RS-485 к MIC-ALM-WAS-24 (необязательно).
5. Прикрепите провод заземления камеры к разъему заземления на монтажной поверхности с помощью входящего в комплект винта или подходящего крепления (приобретается пользователем).
6. При необходимости подключите провода аудиовхода и аудиовыхода к соответствующему линейному аудиоустройству.

Вариант Б (если не используется High PoE):

1. Подключите прямой или **перекрестный** кабель Ethernet (экранированная витая пара Cat5e/Cat6) от разъема RJ45 камеры к локальной сети или другому устройству (компьютеру, DVR/NVR и т. д.).

Примечание. Необходимо заземлить кабель с обоих концов!

2. К разъему RJ45 на компьютере должен быть подключен выделенный сетевой коммутатор.
3. Подключите провода 24 В переменного тока к источнику питания.
4. При необходимости подключите кабели RS-485 к MIC-ALM-WAS-24 (необязательно).

5. Прикрепите провод заземления камеры к разъему заземления на монтажной поверхности с помощью входящего в комплект винта или подходящего крепления (приобретается пользователем).
6. При необходимости подключите провода аудиовхода и аудиовыхода к соответствующему линейному аудиоустройству.

14

Типовые конфигурации системы

14.1

Стандартная IP-конфигурация с инжектором High PoE (без подключений ввода/вывода)

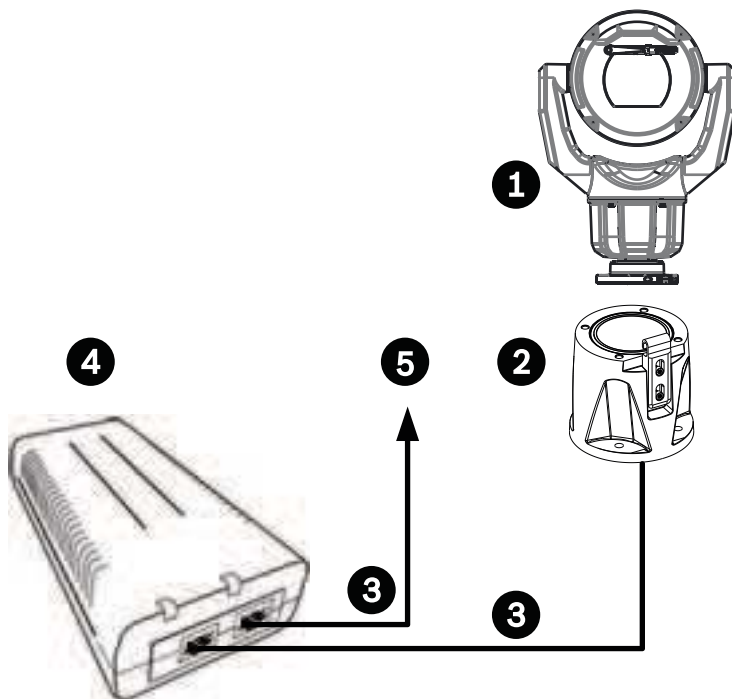


Рис. 14.1: Конфигурация системы с промежуточным питающим устройством (без входных и выходных соединений)

1	Камера MIC	2	MIC на шарнирном DCA (MIC-DCA-Hx)
3	Сетевой кабель High PoE (экранированная витая пара Cat5e/Cat6) (предоставляется пользователем) между камерой и Инжектор High PoE	4	Инжектор High PoE
5	IP-кабель только для передачи данных (экранированная витая пара Cat5e/Cat6) (предоставляется пользователем) между Инжектор High PoE и сетью центральной системы управления		

Примечание. Общая длина кабеля экранированной витой пары Cat5e/Cat6 должна быть меньше 100 м между камерой и головной системой.

14.2 Типовая конфигурация с использованием MIC-ALM-WAS-24

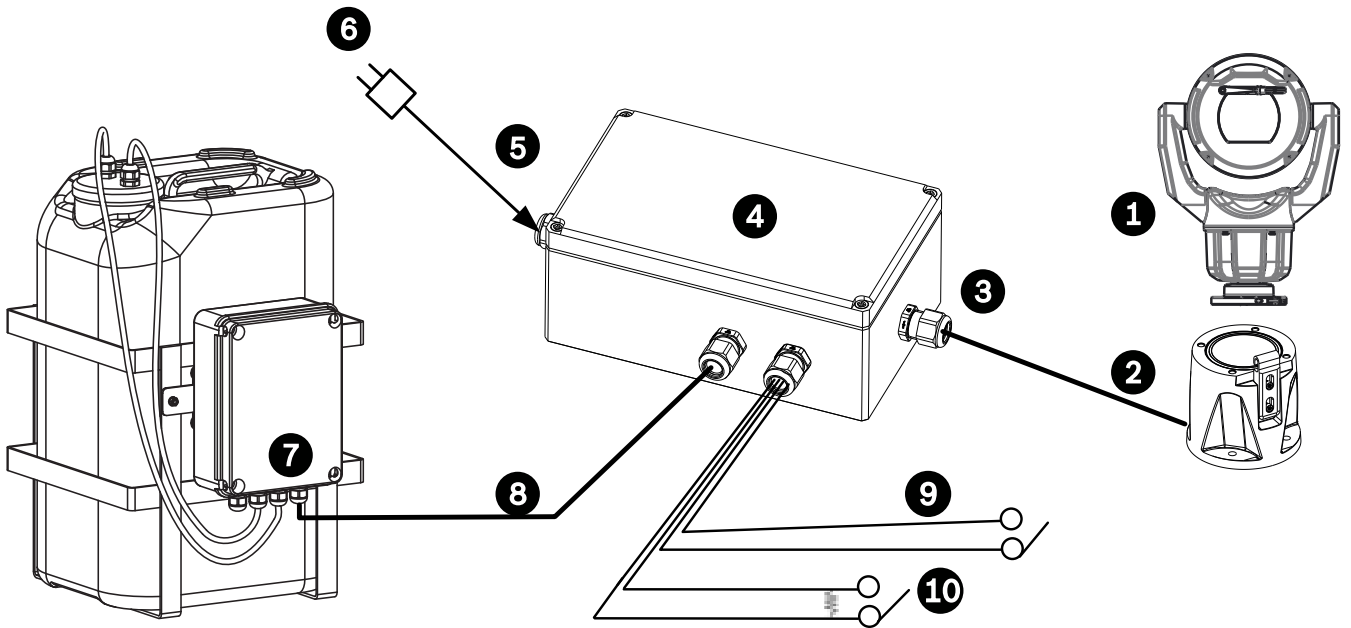


Рис. 14.2: Конфигурация системы с блоком тревожного модуля/омывателя MIC (MIC-ALM-WAS-24)

1	Камера MIC	2	MIC на шарнирном DCA (MIC-DCA-Hx)
3	Кабель RS-485, 3-жильный (предоставляется пользователем)	4	Корпус MIC-ALM-WAS-24
5	Интерфейсный кабель для 24 В перем. тока (для MIC-ALM-WAS-24) (предоставляется пользователем)	6	Источник питания 24 В перем. тока, 1 А, 50/60 Гц (предоставляется пользователем)
7	Насос омывателя (предоставляется пользователем)	8	Интерфейсный кабель для управления омывателем (предоставляется пользователем)
9	Интерфейсные кабели для входов и выходов сигнализации (предоставляется пользователем)	10	Контролируемый нормально разомкнутый переключатель для контролируемого сигнала тревоги (предоставляется пользователем)

15 Устранение неисправностей

Таблица с предлагаемыми решениями возможных проблем

В приведенной ниже таблице указаны проблемы, которые могут возникнуть с камерой, и способы их устранения.

Примечание. Описания кодов ошибок, которые отображаются на экранном меню, см. в разделе *Коды ошибок*, Страница 57 этого руководства. В этом разделе также перечислены рекомендованные действия по устранению указанных ошибок.

Камера часто или периодически перезагружается.	Неправильное сетевое соединение камеры. Проверьте камеру, подключив ее к другому источнику питания. На веб-сайте Bosch поищите обновление программного обеспечения, которое, возможно, решит проблему.
--	--

15.1 Кнопка аппаратного сброса

Каждая камера оснащена кнопкой аппаратного сброса. Вам может потребоваться нажать кнопку сброса, чтобы восстановить заводские настройки по умолчанию при возникновении следующих условий.

- Вы можете включить питание камеры, но не можете войти в нее с помощью веб-браузера.
- Камера не запускается или не включается по PoE.
- Камера не может выполнить поиск по IP-адресу.
- Повреждена микропрограмма камеры.
- Вы забыли пароль для доступа к камере.
- Изображение зависает.
- Не удается обновить микропрограмму.
- Камера отключается от сети случайным образом и требует перезагрузки.
- Камера больше не находит препозиций (предустановленные положения).
- Вы не можете настроить камеру с помощью веб-браузера.
- Камера не передает видеосигнал.



Замечание!

Восстановление заводских настроек по умолчанию приводит к удалению всех настроек камеры, в том числе паролей, параметров сети и изображений.

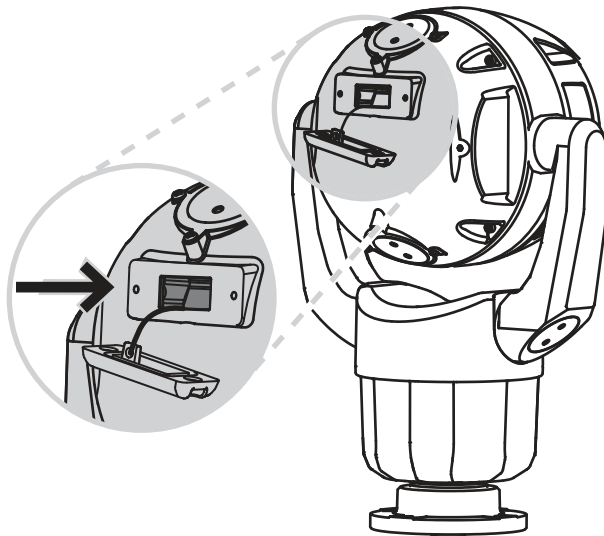
Выполните следующую последовательность действий, только если у вас нет других вариантов для восстановления работы камеры.

Действия для аппаратного сброса всех моделей камер

1. Подключите питание к камере.
2. Найдите IP-адрес камеры.
3. Войдите в камеру с помощью веб-браузера. **Примечание.** Вы можете использовать Configuration Manager, чтобы определить правильный IP-адрес.)
4. Найдите кнопку аппаратного сброса на камере. (Сведения о том, как найти кнопку сброса для вашей модели камеры, см. на рисунке ниже.)
5. Нажмите и удерживайте кнопку сброса более 8 секунд. Красный индикатор на плате РСВА загорится, что сигнализирует о начале аппаратного сброса.

Примечание. Вы также можете воспользоваться проводящим кабелем для короткого замыкания клеммной колодки.

1. Дождитесь завершения автоматической проверки камеры. После этого красный светодиодный индикатор погаснет.
2. Повторите поиск IP-адреса.
3. Откройте камеру в веб-браузере.
4. Установите исходный **сервисный** пароль для камеры.



16 Обслуживание

Регулярное обслуживание камеры MIC позволит сохранить ее работоспособность, в частности поверхности, в течение продолжительного периода времени.

Очистка – перед очисткой отключите устройство от источника питания. Обычно достаточно протереть устройство сухой тканью, однако можно использовать также влажную ткань без ворса. Не используйте жидкие средства для очистки и аэрозоли. В коррозионных средах необходимо периодически очищать поверхность камеры чистой водой.

- ▶ Тщательно промывайте камеру чистой водой:
- Регулярно (1–2 раза в квартал или чаще, если возможно)
- Сразу же после таких событий, как морской шторм, которые могут привести к образованию соли слоя на поверхности камеры

Используйте частоту потока 145–150 л/мин. Держите сопло на минимальном расстоянии 1 м от камеры.

- ▶ В определенных случаях можно использовать раствор гидрофобной жидкости, чтобы избежать долгосрочного образования солевых слоев на поверхности камеры.

Примечание. Не используйте для очистки устройства давление воды более 96,5 кПа.

Отсутствие деталей, предназначенных для обслуживания пользователем

За исключением щетки внешнего стеклоочистителя, устройство не содержит деталей, предназначенных для обслуживания пользователем. По вопросам обслуживания или ремонта камеры обращайтесь в местный сервисный центр компании Bosch. В случае неисправности устройство должно быть снято с места установки для ремонта.

Проверки на месте

Рекомендуется проверять устройство на месте каждые шесть месяцев, чтобы проверить крепежные болты на закрепленность, прочность и отсутствие внешних повреждений. Осмотр этого устройства должен проводиться только специально подготовленным персоналом в соответствии с действующим сводом правил (например, EN 60097-17).

Сведения о камерах с прожекторами

Настоящий раздел применяется только к моделям камер, оснащенных дополнительными Дополнительный прожектор.

При обслуживании устройства следует отключать источник питания, чтобы избежать возможного воздействия излучения на глаза. Если отключить питание невозможно, следует использовать соответствующие защитные средства для блокировки светодиодной панели или использовать средства защиты глаз.

Снятие прожектора

Если необходимо снять поврежденный или неисправный прожектор, Выполните следующие действия:

1. Снимите 3 (три) винта с шестигранной головкой M4.
2. Установите заглушку (которая может храниться в отверстии MIC-DCA или принадлежностей для настенного монтажа; в противном случае см. примечание ниже).

Примечание. Если отсутствует заглушка, **не снимайте прожектор** до тех пор, пока не получите по запросу в компании Bosch новую заглушку.

17

Утилизация

**Утилизация**

Данное изделие производства Bosch разработано и изготовлено с использованием высококачественных материалов и компонентов, которые можно использовать повторно.

Этот символ означает, что электронные и электрические устройства, отслужившие свой срок, должны утилизироваться отдельно от домашнего мусора.

В ЕС уже имеются системы раздельного сбора для использованных электрических и электронных изделий. Утилизируйте такие устройства в местном пункте сбора и переработки отходов.

18

Технические характеристики

Технические характеристики продукта см. в таблице данных для имеющейся камеры, которая представлена на соответствующих страницах интернет-каталога продуктов на веб-сайте www.boschsecurity.com.

19 Рекомендации по установке вне помещений

Камеры, устанавливаемые вне помещений, подвержены перенапряжению и воздействию молнии. При установке камер вне помещений всегда обеспечивайте защиту от перенапряжения и молнии.

На следующем рисунке показана правильная конфигурация для установки камер IP PTZ (AUTODOME и MIC) вне помещений с защитой от перенапряжения и молнии. Обратите внимание, что на рисунке представлены не все модели камер AUTODOME и MIC. Иллюстрация может представлять любую IP-камеру. Монтажное оборудование зависит от устройства.

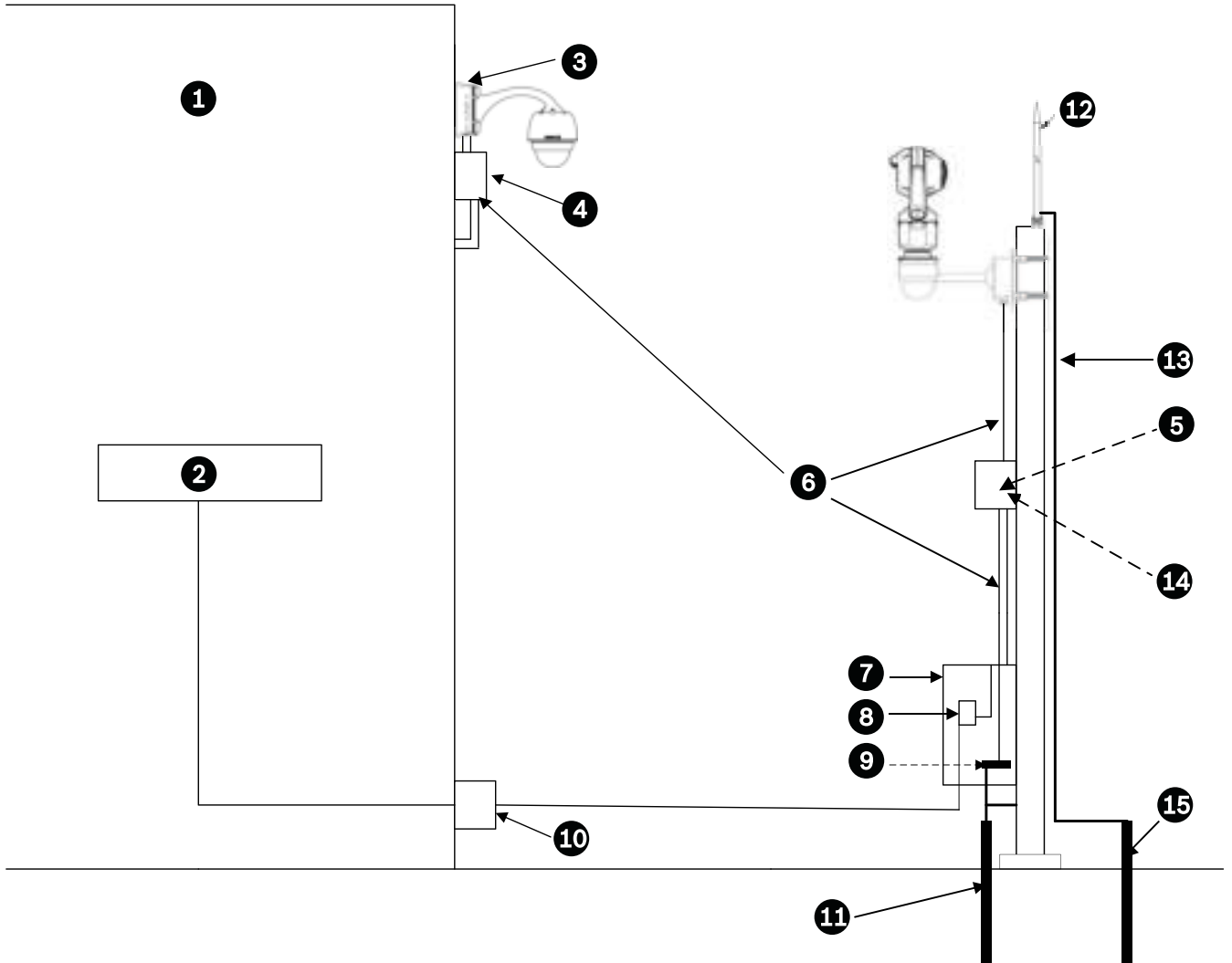


Рис. 19.1: Внесите коррективы в установку вне помещений, обеспечив эффективную защиту от перенапряжения и молнии

1	Внутри главного здания	2	Сетевое оборудование
3	Подключите заземленный источник питания камеры к заземлению здания.	4	Защита от перенапряжения

5	Подключите заземление камеры к заземлению устройства защиты от перенапряжения.	6	Установите кабель Cat5e/Cat6 Ethernet (экранированная витая пара). Проложите кабель через заземленный металлический кабелепровод. Изолируйте линии электропитания высокого напряжения в отдельном кабелепроводе.
7	Корпус оборудования	8	Совместимый с High PoE инжектор, подходящий для установки вне помещений
9	Подключите электрическую шину к электроду заземления оборудования.	10	Устройство защиты от перенапряжения, совместимое с High PoE и подходящее для установки вне помещений (для защиты оборудования внутри здания)
11	Электрод заземления оборудования	12	Молниеприемник
13	Вертикальный молниеотвод; см. NFPA 780, классы 1 и 2.	14	Как можно ближе к камере установите устройство защиты от перенапряжения, совместимое с High PoE и подходящее для установки вне помещений. Подключитесь к электроду заземления оборудования.
15	Электрод заземления молниеприемника		

20 Коды ошибок

В определенных условиях на видеоизображении с камер MIC отображаются коды состояний. В таблице ниже приводятся коды состояний, их описания и рекомендованные действия по решению проблемы.

Большинство кодов состояния отображаются на экранном меню, пока пользователь не подтвердит их получение. Коды, помеченные звездочками (**), отображаются примерно 10 секунд, затем автоматически исчезают.

Чтобы удалить код состояния из экранного меню, отправьте соответствующую команду подтверждения. При необходимости можно обратиться к информации по отправке команд подтверждения в инструкциях по эксплуатации ПО Video Management System или в соответствующем разделе Руководства пользователя камеры MIC (там вы найдете подробные сведения об отправке команды AUX OFF 65.

Код состояния	Описание	Рекомендованное действие (для квалифицированных специалистов сервисной службы)
2	Емкости внешнего устройства PoE недостаточно для работы антиобледенителя окна. Примечание. Только MIC IP fusion 9000i.	Возможно, к камера подключен PoE неподходящего типа (например, соответствующий стандарту IEEE 802.3af), обеспечивающий недостаточную выходную мощность.*
3	Емкости внешнего устройства PoE недостаточно для работы внутреннего нагревателя камеры.	Возможно, к камера подключен PoE+ или PoE++ неподходящего типа (например, соответствующий стандарту IEEE 802.3af или IEEE 802.3at), обеспечивающий недостаточную выходную мощность.*
4	Емкости внешнего устройства PoE недостаточно для работы антиобледенителя окна. Примечание. Только MIC IP fusion 9000i.	Возможно, к камера подключен PoE+ или PoE++ неподходящего типа (например, соответствующий стандарту IEEE 802.3af или IEEE 802.3at), обеспечивающий недостаточную выходную мощность.*
5	При работе с резервными источниками питания камера обнаруживает подачу недостаточного напряжения с внешнего источник питания: High PoE.	1. Убедитесь, что источник питания: High PoE (инжектор или коммутатор) обеспечивает выходную мощность 95 Вт. 2. Убедитесь, что длина сетевого кабеля Cat5e/Cat6 не превышает 100 м. 3. Если используется Инжектор High PoE мощностью 95 Вт (NPD-9501A), убедитесь, что оба светодиодных индикатора горят зеленым. В противном случае см. раздел «Устранение неисправностей» в руководстве по установке инжектора.
6	При работе с резервными источниками питания камера обнаруживает подачу	1. Убедитесь, что источник питания: 24 В перем. тока подает на камера силу тока не менее 4,0 А.

Код состоя ния	Описание	Рекомендованное действие (для квалифицированных специалистов сервисной службы)
	недостаточного напряжения с внешнего источник питания: 24 В перем. тока.	2. Убедитесь, что кабель питания имеет достаточное сечение для расстояния между источник питания: и камера и что напряжение, подаваемое на пользовательский кабель камера, находится в диапазоне от 21 до 30 В переменного тока.
7	Возможно, камера используется в среде с окружающей температурой ниже указанной в технических характеристиках камера.	1. Убедитесь, что температура окружающей среды не опускается ниже -40°C. 2. Изучите диагностический журнал камера (доступен из меню Обслуживание) на предмет ошибок, связанных с работой внутренних нагревателей. Примечание. Автоматический зум и функции фокусировки видимого объектива камеры будут отключены до тех пор, пока камера не окажется в указанном диапазоне рабочих температур.
8	Возможно, камера используется в среде с окружающей температурой выше указанной в технических характеристиках камера.	1. Убедитесь, что температура окружающей среды не поднимается выше +65°C. 2. Изучите диагностический журнал камера (доступен из меню Обслуживание) на предмет ошибок, связанных с работой внутреннего вентилятора. 3. Добавьте дополнительное солнцезащитное устройство, чтобы уменьшить внутренний нагрев на солнце.
9	Камера испытала сильную ударную нагрузку. Возможны механические повреждения камера.	1. Убедитесь в целостности механических деталей, включая рычаги и корпус панорамирования. 2. Проверьте целостность и плотность затяжки внешних крепежных элементов. При необходимости затяните их. 3. При наличии очевидных повреждений прекратите использовать камеру камера и обратитесь в ближайший сервисный центр Bosch Security Systems. 4. Если очевидных повреждений нет, отключите и снова включите питание камера, а затем оцените рабочие показатели камеры. Если камера не работает должным образом, обратитесь в ближайший сервисный центр Bosch Security Systems.

Код состояния	Описание	Рекомендованное действие (для квалифицированных специалистов сервисной службы)
10	Обнаружен высокий уровень влажности внутри корпуса камеры. Возможно, герметичность корпуса нарушена.	<ol style="list-style-type: none"> 1. Проверьте окно камеры на наличие трещин и очевидных повреждений по краям окна. 2. Проверьте целостность и плотность затяжки внешних крепежных элементов. При необходимости затяните их. 3. Проверьте целостность механической изоляции вокруг шарнирной головки, корпуса панорамирования и рычажных соединений. 4. Если видны очевидные повреждения изоляции, обратитесь в ближайший сервисный центр Bosch Security Systems. 5. Если очевидных повреждений нет, выключите и снова включите камера. Если код состояния отобразится снова, обратитесь в ближайший сервисный центр Bosch Security Systems.
11	Работа стеклоочистителя остановлена из-за препятствия.	<ol style="list-style-type: none"> 1. Удалите очевидные препятствия, мешающие работе стеклоочистителя. 2. Если препятствием является скопление льда, просмотрите диагностический журнал камера (доступен из меню Обслуживание) на наличие ошибок, связанных с работой внутренних нагревателей (и антиобледенителей окна для MIC IP fusion 9000i). По возможности наклоните камера, чтобы передняя лицевая панель была обращена ровно вверх. В этом положении тепло, излучаемое камера, поможет растопить скопления льда в области передней лицевой панели). 3. Если работе устройства мешает слишком сильное скопление льда, временно прекратите работу стеклоочистителя до тех пор, пока внутренние нагреватели (в сочетании с повышением температуры окружающей среды) не растопят лед.
12	Левый и правый пределы панорамирования настроены слишком близко друг к другу.	Настройте предел остановки любой камеры, чтобы увеличить расстояние между лимитами остановки по меньшей мере до 10°.

Код состоя ния	Описание	Рекомендованное действие (для квалифицированных специалистов сервисной службы)
13**	Автофокусировка выключена из-за чрезмерной активности фокуса.	<ol style="list-style-type: none"> 1. По возможности увеличьте освещенность сцены, чтобы функция фокуса прекратила настолько активный поиск объекта. 2. Используйте фокус в ручном режиме или режиме фокусировки одним нажатием.
14**	Была предпринята попытка включить омыватель, не сохранив его препозицию.	Настройте препозицию омывателя. При необходимости обратитесь к подглаве «Использование стеклоочистителя/ омывателя» (Bosch AUX/команды препозиции) в Руководстве пользователя, где вы найдете подробные сведения о настройке функций омывателя.
15	Предпринята попытка перейти к препозиции, которая сопоставлена другой функции и более не связана с местоположением.	<ol style="list-style-type: none"> 1. Выберите настройте для нужного местоположения другой номер препозиции. 2. Перенастройте назначение препозиций, чтобы этот номер более не был связан с другой функцией. См. подробные сведения об изменении сопоставления препозиций в подглаве «Сопоставление препозиций» в Руководстве пользователя.
16**	Функция моторизированного зума запрограммирована для активного использования при воспроизведении режима патрулирования. Слишком активное использование этой функции может привести к преждевременному износу двигателя масштабирования.	Перенастройте камера, чтобы уменьшить активность масштабирования во время записи до менее 30 %.
17	Работа мотора остановлена из-за препятствия.	<ol style="list-style-type: none"> 1. Удалите все очевидные материалы, мешающие работе функции панорамирования/наклона камера. 2. Если препятствием является скопление льда, просмотрите диагностический журнал камера (доступен из меню Обслуживание) на наличие ошибок, связанных с работой внутренних нагревателей (и антиобледенителей окна для MIC IP fusion 9000i). Если в журнале имеется запись о сбое нагревателя или антиобледенителя, обратитесь в ближайший сервисный центр Bosch Security Systems.

Код состояния	Описание	Рекомендованное действие (для квалифицированных специалистов сервисной службы)
		3. Если работе устройства мешает слишком сильное скопление льда, временно прекратите использование функций панорамирования/наклона камера до тех пор, пока внутренние нагреватели (в сочетании с повышением температуры окружающей среды) не растопят лед.
18**	При работе с резервными источниками питания камера обнаруживает отключение питания от внешнего источник питания: High PoE.	1. Убедитесь в исправности внешнего источника питания High PoE. 2. Убедитесь в целостности электрических соединений между источник питания: и камера.
19**	При работе с резервными источниками питания камера обнаруживает отключение питания от внешнего источник питания: 24 В переменного тока.	1. Убедитесь в исправности внешнего источник питания: 24 В переменного тока. 2. Убедитесь в целостности электрических соединений между источник питания: и камера.
20	Камера настроена для использования функции «Жесткие пределы панорамирования» (HPL), и при подаче питания положение панорамирования находилось в запрещенной зоне.	Временно удалите один из жестких пределов панорамирования (см. раздел Цифровое увеличение), переместите положение панорамирования камера из запрещенной зоны и снова задайте жесткий предел панорамирования. Перезагрузите камера, выключив и снова включив питание камера либо нажав кнопку Перезагрузка в веб-браузере камеры (Конфигурация > Камера > Меню установщика >Перезагрузить устройство). Примечание. Если движение панорамирования заблокировано только в одном направлении (например, когда камера находится рядом с HPL), код состояния не отображается.
21	Ошибка прожектора: ИК	Перезагрузите камера, выключив и снова включив питание камера либо нажав кнопку Перезагрузка в веб-браузере камеры (Конфигурация > Камера > Меню установщика >Перезагрузить устройство). Если это действие не поможет решить проблему, обратитесь в ближайший сервисный центр Bosch Security Systems. Сервисный центр может потребовать

		информацию из журнала диагностики камера (который доступен в меню Обслуживание).
23	Произошла внутренняя ошибка. (В процессе восстановления камеры экран оптического видеоизображения становится синим на 1-2 секунды).	Если эта проблема начинает возникать регулярно: 1. Убедитесь, что в источнике питания камеры нет провалов напряжения. 2. Убедитесь, что подключение заземления камеры выполнено в соответствии с ранее описанными инструкциями. Если эти действия не помогут решить проблему, обратитесь в ближайший сервисный центр Bosch Security Systems.

**Внимание!**

Если принято решение не использовать коммутатор или инжектор с соответствующей микросхемой PSE, камера MIC не сможет идентифицировать PoE как соответствующий требованиям, функциональность камеры будет полностью или частично выключена микропрограммой камеры.

21

Команды AUX

AUX	Функция	Команда	Описание
1	Вкл./ выкл.	Автопанорамирование без ограничений (непрерывное)	
2	Вкл./ выкл.	Автопанорамирование с ограничениями	
7	Вкл./ выкл.	Выполнение настраиваемого маршрута патрулирования	
8	Вкл./ выкл.	Выполнение маршрута патрулирования	
18	Вкл./ выкл.	Включение функции AutoPivot	
20	Вкл./ выкл.	Компенсация фоновой засветки	
24	Вкл./ выкл.	Стабилизация видео	
40	Вкл./ выкл.	Восстановление параметров камеры [до заводских значений по умолчанию]	
43	Вкл./ выкл.	Автоматическая регулировка усиления (AGC)	
50	Вкл./ выкл.	Воспроизведение А, непрерывное	
51	Вкл./ выкл.	Воспроизведение А, одиночное	
52	Вкл./ выкл.	Воспроизведение В, непрерывное	
53	Вкл./ выкл.	Воспроизведение В, одиночное	
57	Вкл./ выкл.	ИК-фильтр входа/выхода в ночном режиме	
60	Вкл./ выкл.	Экранное меню	
61	Вкл./ выкл.	VDSK наложения блоков камеры с названиями препозиций и секторов не требуется	
65	Выключе но	Подтверждение тревоги	Подтверждение событий/правил тревоги или выключение физических выходов.
67	Вкл./ выкл.	Инфракрасная коррекция фокуса	

AUX	Функция	Команда	Описание
78	Вкл./ выкл.	Intelligent Tracking	
80	Вкл./ выкл.	Блокировка цифрового увеличения	
86	Вкл./ выкл.	Маскировка сектора	
87	Вкл./ выкл.	Маскировка секторов	
88	Вкл./ выкл.	Пропорциональная скорость	
94	Вкл./-	Перекалибровка компаса азимута	
95	Вкл./ выкл.	Отображение азимута/высоты	
96	Вкл./ выкл.	Отображение компасных румбов	
100	Вкл./ выкл.	Запись маршрута патрулирования А	
101	Вкл./ выкл.	Запись маршрута патрулирования В	
102	Вкл./ выкл.	Включение/выключение стеклоочистителя (непрерывное)	
103	Вкл./ выкл.	Включение/выключение стеклоочистителя (прерывистое)	
104	Вкл./ выкл.	Включение/выключение стеклоочистителя (один взмах)	
105	Вкл./ выкл.	Включение/выключение омывателя/стеклоочистителя	
121	Вкл./ выкл.	Левый жесткий предел панорамирования	
122	Вкл./ выкл.	Правый жесткий предел панорамирования	
123	Вкл./ выкл.	Удаление жестких пределов панорамирования	
606	Вкл./ выкл.	Режим питания	
700	Вкл./ выкл.	Пропорциональная корректировка контроля скорости	«Aux вкл.», введенное многократно, циклически меняет скорость по увеличению «Сверхмедленно», «Медленно», «Средне» и «Быстро».

AUX	Функция	Команда	Описание
			«Aux выкл.» уменьшает скорость по тем же этапам.
804	Вкл./ выкл.	Процедура калибровки маски	
908		Увеличение размера конфиденциальной маски при перемещении	
1-256	Установит ь/-	Программирование препозиций	
1-256	-/Снимок	Вызов препозиции	

Следующие команды относятся к моделям MIC7000, включая MIC IP starlight 7000i.

AUX	Функция	Команда	Описание
54	Вкл./ выкл.	ИК-режим	Параметр «AUX ВКЛ.» задает для ИК значение «Авто». Параметр «AUX ВЫКЛ.» задает для ИК значение «ВЫКЛ.» Доступно только для
57	Вкл./ выкл.	ИК-фильтр входа/выхода в ночном режиме	
68	Вкл./ выкл.	Подсветка белого света	



Bosch Security Systems B.V.

Torenallee 49
5617 BA Eindhoven
Netherlands

www.boschsecurity.com

© Bosch Security Systems B.V., 2020