

Смесительный усилитель Plena



Security Systems

ru | Руководство по установке и
пользователя
PLE-1MA030-EU
PLE-1MA060-EU
PLE-1MA120-EU

BOSCH

Важные меры безопасности

Перед установкой или эксплуатацией данного устройства обязательно прочитайте Правила техники безопасности, которые доступны в виде отдельного документа (9922 141 7014x). Эти правила поставляются вместе со всем оборудованием, которое может быть подключено к сети электропитания.

Благодарим вас за выбор продукции Bosch Security Systems!

Содержание

Важные меры безопасности.....	2
Содержание	3
1. Введение	5
1.1 Цель	5
1.2 Электронный документ	5
1.3 Целевая аудитория	5
1.4 Документация по устройству	5
1.5 Предупреждения	5
1.6 Условное обозначение	5
1.6.1 Знаки примечаний	5
1.6.2 Знаки Внимание, Предупреждение и Опасность	5
1.7 Таблицы преобразования величин	6
2. Описание	7
2.1 Обзор системы Plena	7
2.2 Комплект поставки	7
2.3 Смесительный усилитель Plena	7
2.4 Органы управления, разъемы и индикаторы	10
2.4.1 Передняя панель	10
2.4.2 Настенная панель PLE-WP2Z3S	10
2.4.3 Задняя панель	11
3. Установка	13
3.1 Распакуйте устройство	13
3.2 Установка устройства в стойку (дополнительно)	13
3.3 Проверка настроек/подключений	13
3.4 Подключение устройства к сети электропитания	13
4. Внешние соединения и настройки	15
4.1 Подключение входов	15
4.1.1 Приоритетный микрофон (вход 1)	15
4.1.2 Второй микрофон (вход 2)	16
4.1.3 Дополнительные микрофоны (входы 3 и 4)	17
4.1.4 Тревожные входы	18
4.1.5 Входы источников музыки	20
4.2 Подключение выходов	21
4.2.1 Основной выход	21
4.2.2 Только вызов	21
4.2.3 Основной выход	21
4.2.4 Подключение громкоговорителей	22
4.3 Настройки устройства	23
4.3.1 Установки на задней панели	23
4.3.2 Установка значков и маркировка	25

5. Работа устройства	27
5.1 Включение и выключение	27
5.1.1 Включение	27
5.1.2 Выключение	27
5.2 Регулировка уровня микрофонного/линейного входа	28
5.3 Управление музыкой	28
5.3.1 Выбор источника музыки	28
5.3.2 Регулировка громкости	28
5.4 Регулятор тембра	28
5.5 Регулировка выходного сигнала	28
5.5.1 Общий регулятор громкости	28
6. Технические данные	29
6.1 Электрические параметры	29
6.1.1 Характеристики сети электропитания	29
6.1.2 Потребляемая мощность	29
6.1.3 Рабочие характеристики	29
6.1.4 RJ-45 вход 1 x	29
6.1.5 Микрофонный/линейный вход 4x	29
6.1.6 Музыкальные входы 3x	30
6.1.7 Тревожный/телефонный вход 1x	30
6.1.8 Общий / музыкальный выход 1 x	30
6.1.9 Выходы на громкоговорители 100 В	30
6.1.10 Выходы на громкоговорители 4 ом*	30
6.2 Общие характеристики	30
6.3 Условия окружающей среды	31

1 Введение

1.1 Цель

Цель данного Руководства по установке и эксплуатации состоит в том, чтобы предоставить информацию, необходимую для установки, настройки и эксплуатации Смесительный усилитель Plena.

1.2 Электронный документ

Данное Руководство по установке и эксплуатации также доступно в виде электронного документа в формате Adobe Portable Document File (PDF).

1.3 Целевая аудитория

Это Руководство по установке и эксплуатации предназначено для установщиков и пользователей системы Plena.

1.4 Документация по устройству

Правила техники безопасности (9922 141 1036x).

1.5 Предупреждения

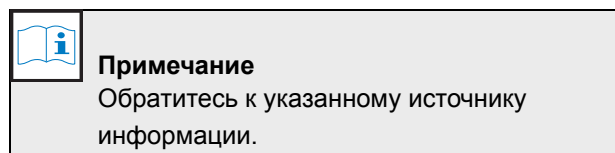
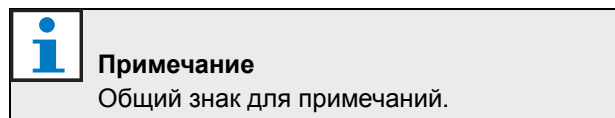
В данном руководстве используются четыре типа предупреждений. Тип предупреждения тесно связан с эффектом, который возможен при несоблюдении инструкций. Эти предупреждения, в порядке возрастания опасности, следующие:

- **Примечание:**
Предупреждение, содержащее дополнительную информацию. Обычно, несоблюдение указаний, содержащихся в примечании, не приводит к повреждению оборудования или травмам.
- **Внимание**
При несоблюдении указаний возможно повреждение оборудования.
- **Предупреждение**
При несоблюдении указаний возможна травма (серьезная) сотрудников, или значительное повреждение оборудования.
- **Опасность**
Несоблюдение указаний может привести к летальному исходу.

1.6 Условное обозначение

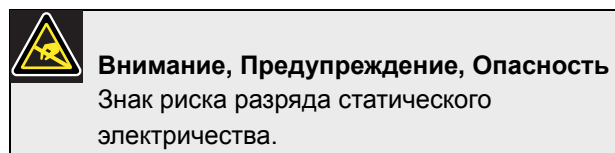
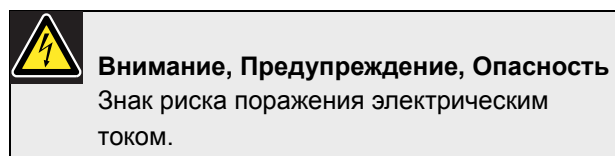
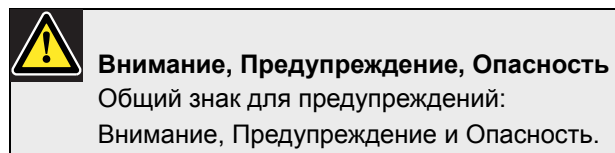
1.6.1 Знаки примечаний

Эти знаки вместе с Примечаниями предоставляют дополнительную информацию о Примечании. См. следующие примеры:



1.6.2 Знаки Внимание, Предупреждение и Опасность

Эти знаки, использованные вместе со словами Внимание, Предупреждение и Опасность, указывают на тип существующей опасности. См. следующие примеры:



1.7 Таблицы преобразования величин

В данном руководстве единицы системы СИ используются для обозначения длин, масс, температур и т.д. С помощью следующих данных их можно преобразовать в неметрические единицы.

таблица 1.1: Преобразование единиц длины

1 дюйм = 25,4 мм	1 мм = 0,03937 дюйма
1 дюйм = 2,54 см	1 см = 0,3937 дюйма
1 фут = 0,3048 м	1 м = 3,281 фута
1 миля = 1,609 км	1 км = 0,622 мили

таблица 1.2: Преобразование единиц массы

1 фунт = 0,4536 kg	1 кг = 2,2046 lb
--------------------	------------------

таблица 1.3: Преобразование единиц давления

1 фунт на кв. дюйм = 68,95 гПа	1 гПа = 0,0145 фунтов на кв. дюйм
--------------------------------	-----------------------------------



Примечание

1 гПа = 2 мбар.

$$^{\circ}F = \frac{9}{5}(^{\circ}C + 32)$$

$$^{\circ}C = \frac{5}{9}(^{\circ}F - 32)$$

2 Описание

2.1 Обзор системы Plena

Смесительный усилитель Plena является частью номенклатуры системы Plena. Plena предоставляет решения для общественных мест, где люди собираются для работы, проведения богослужений, торговли или просто для отдыха. Это семейство элементов, которые объединены вместе для создания систем оповещения, подходящих практически к любой области применения

Семейство устройств Plena включает:

- микширующие усилители
- предварительные усилители (предусилители)
- усилители мощности
- источник музыки
- цифровой менеджер сообщений
- устройство подавления обратной связи
- вызывные станции
- система трансляции «Все-в-одном»
- система голосового и аварийного оповещения
- таймер
- зарядное устройство
- контурный усилитель

Различные устройства спроектированы таким образом, чтобы служить дополнением друг для друга, благодаря соответствию акустических, электрических и механических характеристик.

2.2 Комплект поставки

В комплект поставки входят следующие компоненты:

- PLE-1MA030-EU, PLE-1MA060-EU или PLE-1MA120
- Наклейки и цветные штифты для обозначения предпочтительных настроек
- Шнур питания
- Дополнительный диск с программами CD Plena
- Монтажные крепления (LBC 1901/00)

2.3 Смесительный усилитель Plena

Смесительный усилитель Plena является высокоэффективным, профессиональным устройством, предназначенным для микширования до четырех микрофонных/линейных сигналов с одним из трех сигналов от отдельных источников музыки для трансляции в общественных местах. Схема устройства Смесительный усилитель Plena приведена на рис. рисунок 2.1 на следующей странице.

Уровень громкости каждого микрофонного/линейного сигнала можно настроить индивидуально, чтобы добиться желаемого баланса в смикшированном сигнале; управление смикшированным выходным сигналом осуществляется с помощью общего регулятора громкости и отдельных регуляторов высоких/низких частот.

Устройство просто в использовании и обеспечивает высокую разборчивость объявлений или чистое звучание музыки. Кроме того, усилитель имеет обширные возможности по настройкам, например, регулятор уровня приглушения, управление приоритетами, специализированную маркировку, а также индикаторы настроек.

Для всех микрофонных/линейных входов имеется возможность переключения уровня чувствительности между микрофонным и линейным уровнем сигнала. Входы предназначены для балансных сигналов, но также можно использовать их для небалансных сигналов. Фантомное питание для конденсаторных микрофонов можно включить с помощью дип-переключателя. Входные каналы 1 и 2 могут иметь приоритет над всеми другими входами микрофонов и музыки:

- Вход 1 можно активировать, замыкая контакты при включении кнопки микрофона. Существует возможность настройки сигнала привлечения внимания.
- Вход 2 может включаться автоматически, если на вход подается сигнал, например, если кто-то говорит в микрофон (голосовая активация VOX).

Для удобства интеграции с другой системой оповещения или телефонной системой предусмотрен тревожный/телефонный/100 В вход с голосовой активацией (VOX). Этот вход оснащен собственным регулятором громкости и имеет наивысший приоритет над другими входами, включая станцию вызова и входы 1 и 3.

Устройство также имеет линейный выход для подключения усилителей мощности в больших системах оповещения, которым требуется дополнительная выходная мощность. Этот выход можно переключить только для музыки, например, для того, чтобы передавать музыкальный сигнал в телефонную систему во время удержания вызова.

Пользователи могут создавать собственные ярлыки для входов и источников музыки. Эти ярлыки можно закрепить на специальных держателях на передней панели микширующего усилителя. Также можно установить цветные штифты в различных местах вокруг регуляторов громкости и тембра, чтобы обозначить предпочтительные настройки для конкретной сферы применения.

Светодиодный индикатор отображает уровень общего выходного сигнала до выбора зоны. Этот сигнал также присутствует на разъеме для наушников, под индикатором уровня выходного сигнала. Для обеспечения полной надежности и простоты в использовании, в выходной каскад встроены лимитер для ограничения выходного сигнала, на случай, если пользователь устанавливает слишком высокий уровень выходного сигнала.

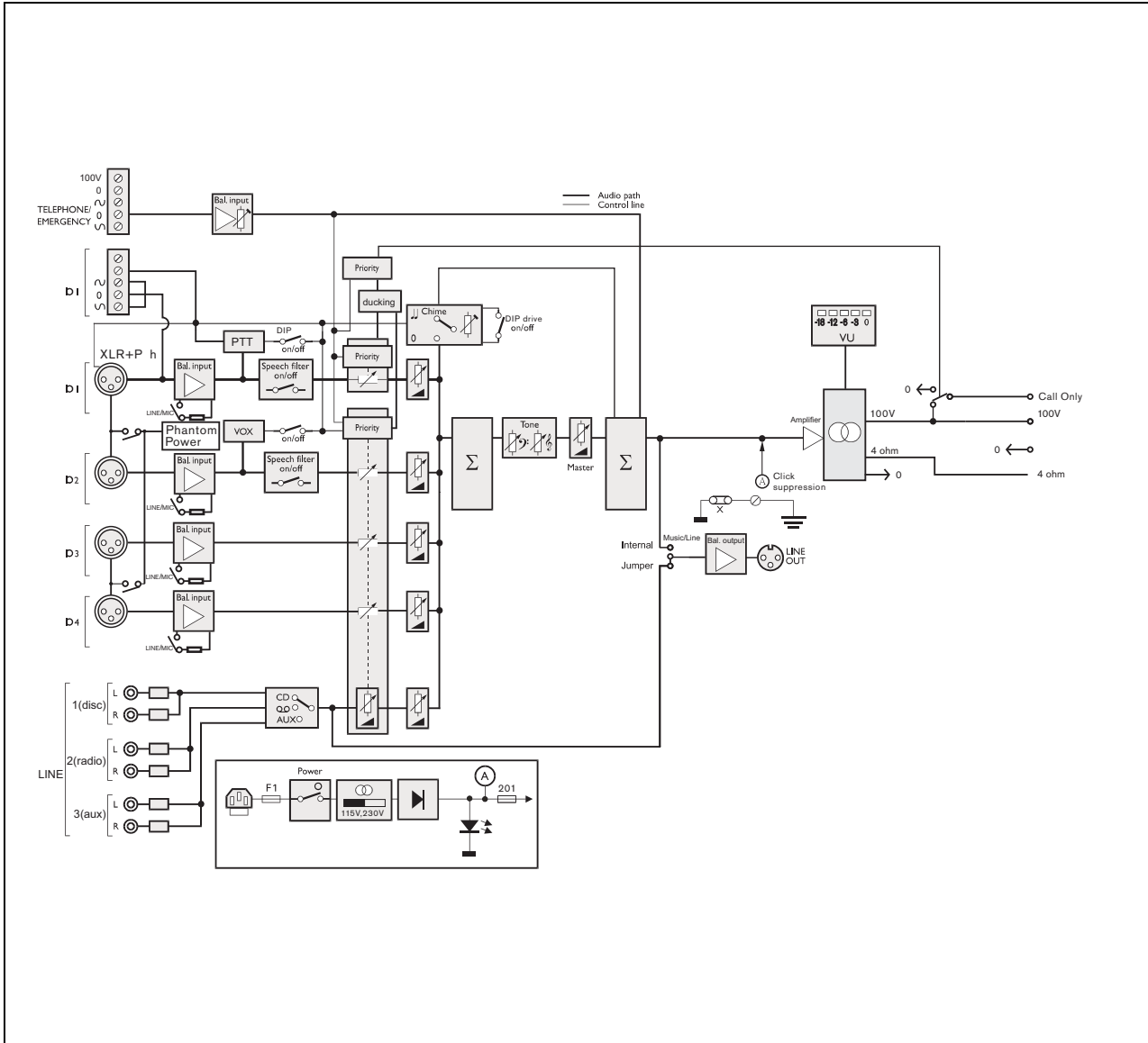


рисунок 2.1: Общая схема Смесительный усилитель Plena

2.4 Органы управления, разъемы и индикаторы

2.4.1 Передняя панель

См. рисунок 2.2 где, приведено расположение органов управления и индикаторов.

- 1 Выключатель питания
- 2 Держатель ярлыка для заданного пользователем описания микрофонных/линейных входов - ярлыки пользователь может изготовить самостоятельно.
- 3 Держатель ярлыка для заданного пользователем описания источника музыки - ярлыки пользователь может изготовить самостоятельно.
- 4 Общий регулятор высоких частот.
- 5 Общий регулятор громкости - управляет уровнем громкости всех входов, кроме аварийного входа и входа вызывной станции .
- 6 Индикатор уровня выходного сигнала (-18 Дб, 0 дБ)
- 7 Регулятор входного сигнала:
 - микрофонного/линейного входа 1
 - микрофонного/линейного входа 2
 - микрофонного/линейного входа 3
 - микрофонного/линейного входа 4
- 8 Селектор источника музыки (для музыкальных входов 1, 2 и 3).
- 9 Регулятор громкости музыкального сигнала.
- 10 Общий регулятор низких частот.
- 11 Вентиляционные отверстия.



Примечание

Не препятствуйте притоку воздуха в устройство.

- 12 Разъем для подключения наушников.



Примечание

Пользователи могут создавать собственные ярлыки для входов микрофонов / линейных входов и для описания источников музыки. Эти ярлыки можно закрепить на смесительном усилителе в местах обозначенных цифрами 2 и 3 (см. рисунок 2.2). Кроме того, цветные штифты можно установить в различных местах вокруг регуляторов, чтобы указать предпочтительные настройки для применения в конкретных целях. За дополнительной информацией по установке и удалению значков, обратитесь к раздел 4.3.2.

2.4.2 Настенная панель PLE-WP2Z3S

Для дистанционного управления устройством из, максимум, четырех мест можно воспользоваться настенной панелью Plena PLE-WP2Z3S (опция). Внешний вид настенной панели соответствует регуляторам громкости громкоговорителей Bosch.

Источник музыки можно легко изменить. Состояние каждого источника музыки обозначается светодиодом.

Для подключения настенной панели к микширующему усилителю используется стандартный кабель CAT 5. Максимальное расстояние составляет 200 м. За дополнительной информацией обратитесь к соответствующему краткому техническому описанию на устройство.

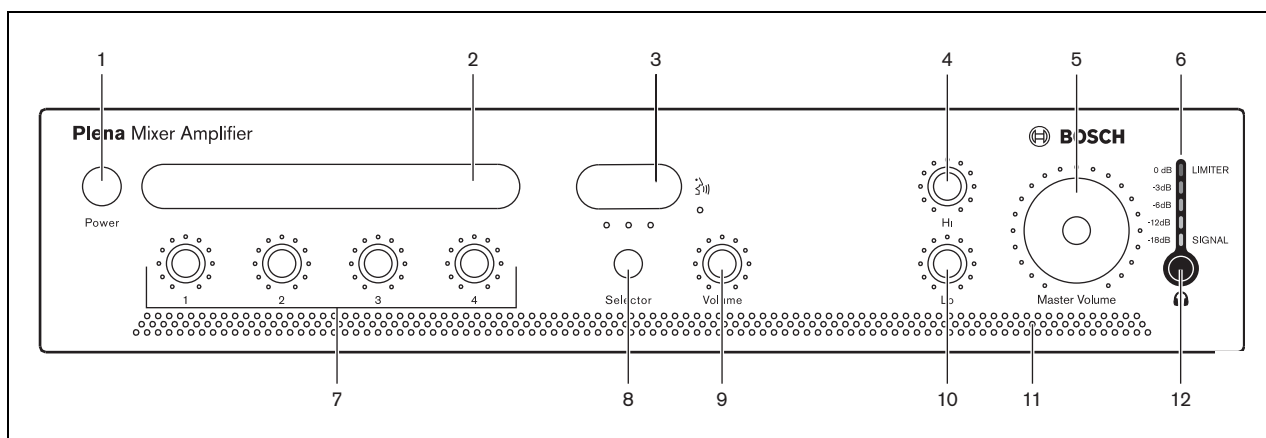


рисунок 2.2: Передняя панель

2.4.3 Задняя панель

Общий вид разъемов и выключателей приведен на рисунок 2.3:

- 1 Тревожный/телефонный / 100 В вход input, клеммы Евро стандарта – с функцией голосовой активации VOX. Этот вход имеет наивысший приоритет.
- 2 Регулятор громкости тревожного/телефонного / 100 В входа - диапазон регулировки от -25 дБ до 0 дБ (см. поз. 1).
- 3 Вход для настенной панели дистанционного управления, разъем RJ-45. Настенная панель включает: переключатель источника музыки и переключатель зон вкл./выкл..
- 4 Регулятор уровня приглушения для микрофонных/линейных входов 1 и 2.
- 5 Музыкальный вход (номер 1 CD), 2x RCA разъема Stereo, суммированный моно сигнал.
- 6 Музыкальный вход (номер 2 радио), 2x RCA разъема Stereo, суммированный моно сигнал.
- 7 Музыкальный вход (номер 3 AUX), 2x RCA разъема Stereo, суммированный моно сигнал.
- 8 Общий линейный выход разъем XLR - переключатель выбора линейного сигнала общий/только музыка. Этот выход может передавать либо только музыку, либо служить общим выходом. За дополнительной информацией обратитесь к глава 4.3.2.
- 9 Охлаждающий вентилятор (только PLE-1MA120).
- 10 Микрофонный/линейный вход 1 с триггером, клеммы Евро стандарта - настройки DIP переключателя для: сигнала привлечения внимания (chime), кнопки включения микрофона (PTT), выбора уровня сигнала микрофон/линейный, речевого фильтра и фантомного питания (см. номер 12). Вход подключен параллельно с микрофонным/линейным входом 1 на разъеме XLR (см. поз. 11).
- 11 Микрофонный/линейный вход 1, разъем XLR - настройки DIP переключателя для: сигнала привлечения внимания (chime), кнопки включения микрофона (PTT), выбора уровня сигнала микрофон/линейный, речевого фильтра и фантомного питания (см. номер 12). Вход подключен параллельно с микрофоном/линейным входом 1, винтовым клеммным разъемом Евро стандарта (см. поз. 10).
- 12 DIP Переключатель микрофон/линейный 1 и микрофон/линейный 2 (см. поз 10, 11 и 13 соответственно).
- 13 Микрофонный/линейный вход 2, разъем XLR - DIP переключатель для речевого фильтра, выбора уровня сигнала микрофон/линейный, активации VOX и фантомного питания (см. поз. 12).
- 14 Микрофонный/линейный вход 3, разъем XLR - DIP переключатель для выбора уровня сигнала



Примечание

Обеспечьте достаточное пространство сзади устройства для вентиляции.

микрофон/линейный и фантомного питания
(см. поз. 15).

15 DIP Переключатель микрофон/линейный 3 и
микрофон/линейный 4 (см. поз. 14 и 16).

16 Микрофонный/линейный вход 4, разъем XLR -
DIP переключатель для выбора уровня сигнала
микрофон/линейный и фантомного питания.
(см. поз. 15).

17 Выходы:

- Выход «Только вызов», клеммы 100 В.
- Винтовой разъем, вилка 100 В и 4 ом.

18 Сетевой предохранитель .

19 Винт заземления.

i **Примечание**
Устройство должно быть заземлено.

20 Сетевой разъем (3-контактный).

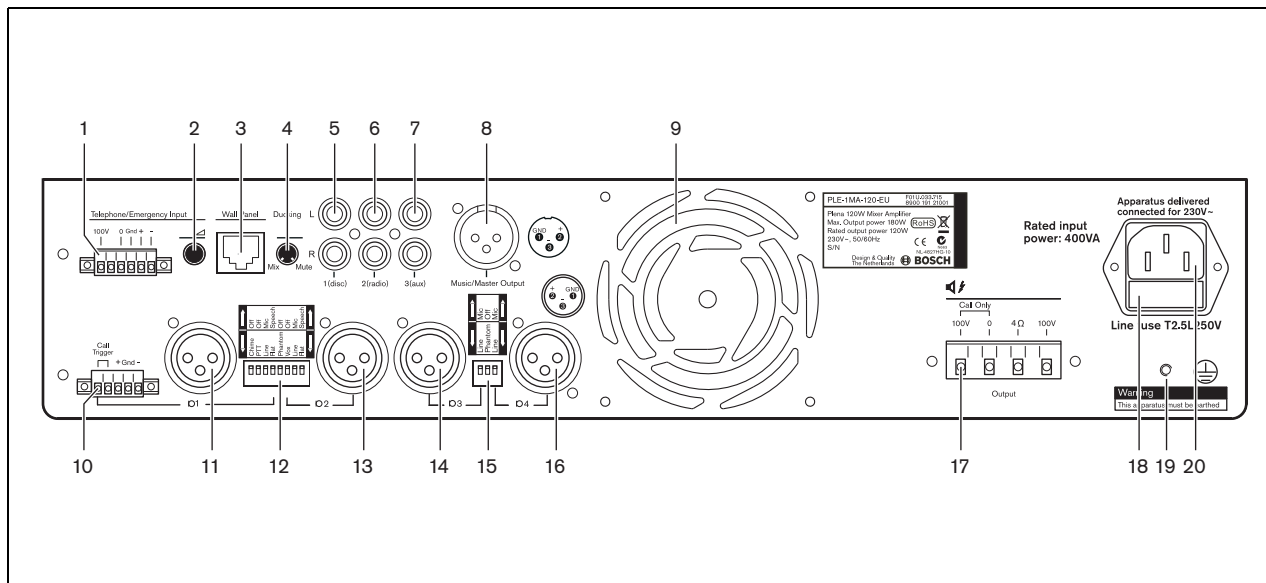


рисунок 2.3: Задняя панель

3 Установка

3.1 Распакуйте устройство

- 1 Извлеките устройство из коробки и утилизируйте упаковочный материал в соответствии с местными правилами.
- 2 Аккуратно с помощью ногтей подцепите и снимите защитную пластмассовую пленку с держателей ярлыков. Не пользуйтесь острыми предметами.

3.2 Установка устройства в стойку (дополнительно)

Смесительный усилитель Plena предназначен для использования в настольном варианте, но вы можете также установить его в 19-рядную стойку. (см. рисунок 3.1).

Если вы устанавливаете устройство в стойку, вы должны:

- убедиться, что не будет превышена температура перегрева (температура окружающего воздуха 45 °C).
- использовать прилагаемые монтажные крепления Bosch (LBC 1901/00).
- снять 4 ножки с нижней части усилителя.

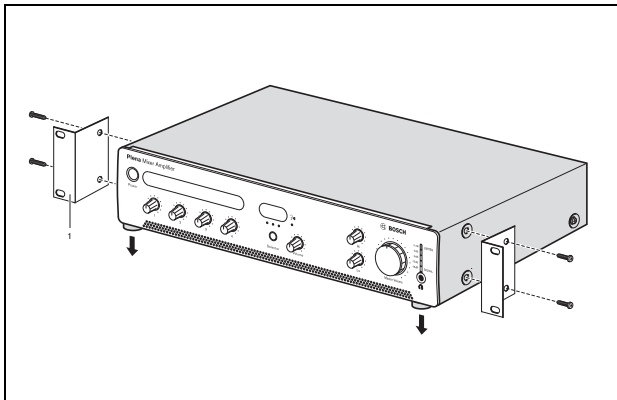


рисунок 3.1: Монтаж устройства в стойку

3.3 Проверка настроек/подключений

- 1 Подключите дополнительное оборудование (см. раздел 4.1 и 4.2).
- 2 Проверьте настройки (см. раздел 4.3).

3.4 Подключение устройства к сети электропитания



Внимание

Потенциальный риск повреждения оборудования. Перед включением питания всегда проверяйте его соответствие данным, приведенным на индикаторной пластине, на задней панели устройства.

- 1 Проверьте, чтобы выключатель Power питания на передней панели устройства находился в положении Выкл.
- 2 Подсоедините сетевой шнур к разъему питания и вставьте вилку в розетку.

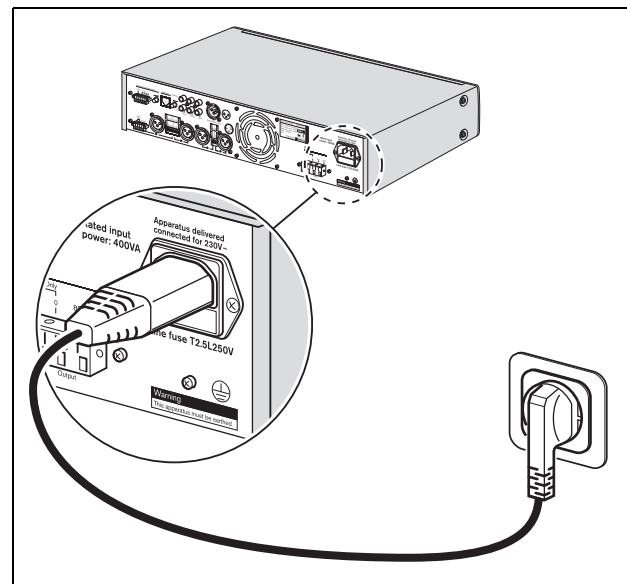


рисунок 3.2: Подключение питания и переключатель напряжения

Страница намеренно оставлена пустой

4 Внешние соединения и настройки

4.1 Подключение входов

4.1.1 Приоритетный микрофон (вход 1)

Приоритетный микрофон (или вызывная станция), который включается с помощью кнопки включения РТТ, должен быть подключен к "microphone/line 1 input" («микрофонный/линейный вход 1»). Режим активации входа при нажатии кнопки микрофона можно настроить с помощью DIP переключателя (12) на задней панели устройства.

Микрофонный/линейный вход 1 имеет приоритет над всеми остальными микрофонными/линейными входами.

Однако, если на "Тревожный/телефонный/100 В вход" поступает сигнал, то сигналы на всех других входах, включая микрофонный/линейный вход 1 будут заблокированы.

Микрофонный/линейный вход 1 имеет два параллельных разъема:

- разъем XLR (для трех-контактного микрофона) и
- винтовой клеммный разъем Евро стандарта.

Винтовой разъем Евро стандарта имеет триггерный вход, который можно использовать с клеммами и XLR разъемом

Приоритетный микрофон можно подключить к микрофонному/линейному входу 1 следующим образом:

- только разъем XLR. см. рисунок 4.1.
- Разъем XLR с триггером. см. рисунок 4.2.
- Клеммный разъем с триггером. см. рисунок 4.3.
- Только клеммный разъем (без триггера).

Установите DIP переключатель, расположенный рядом с разъемом XLR для микрофонного/линейного входа 1, в требуемое положение. См. раздел 4.3



Примечание

При подключении линейного сигнала с нерегулируемым уровнем (200 мВ) к микрофонному/линейному входу, проводите подключение следующим образом: Сигнал к контакту 2, контакту 1, а заземление к контакту 3..

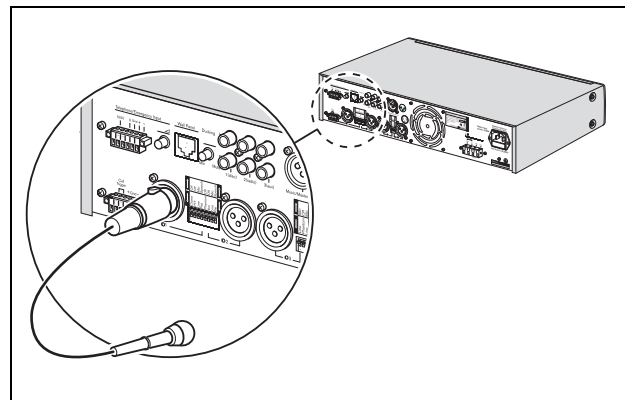


рисунок 4.1: Только разъем XLR

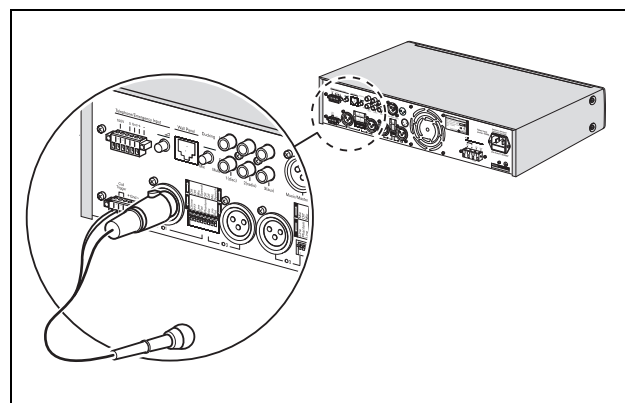


рисунок 4.2: Разъем XLR с триггером.



Примечание

Если микрофон подключен и к разъему XLR и к клеммному разъему микрофонного/линейного входа 1, входные сигналы будут смикшированы.

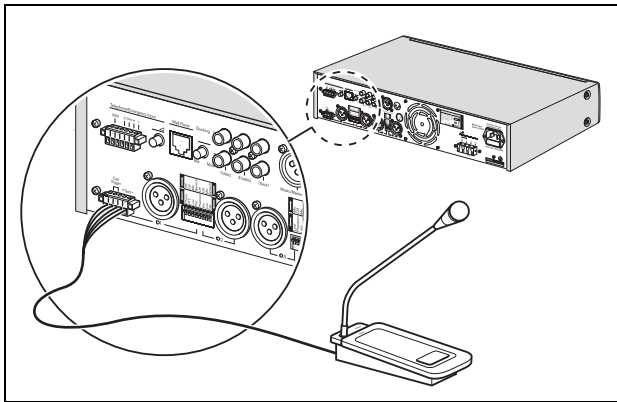


рисунок 4.3: Клеммный разъем с триггером.

4.1.2 Второй микрофон (вход 2)

Подключите второй микрофон к микрофонному/линейному входу 2 См. рисунок 4.4.

Микрофонный/линейный вход 2 имеет DIP переключатель (12), расположенный на задней панели устройства, для установки режима голосовой активации VOX. Если DIP переключатель находится в положении VOX, микрофонный/линейный вход будет автоматически включаться, когда сигнал поступает на микрофонный/линейный вход 2. Например, если кто-то говорит в микрофон, другой звук будет либо приглушен, либо притоплен, в зависимости от положения ручки регулировки уровня приглушения на задней панели устройства. См.раздел 4.3.

Тревожный телефонный вход / 100 В и микрофонный/линейный вход 1 имеют приоритет на микрофонным/линейным входом 2. Поэтому любой сигнал, поступивший на один из этих входов, всегда будет слышен независимо от положения регулятора уровня приглушения для микрофонного/линейного входа 2.

Установите DIP переключатель, расположенный рядом с разъемом XLR, в требуемое положение. См. раздел 4.3.

4.1.3 Дополнительные микрофоны (входы 3 и 4)

При необходимости подключите дополнительные микрофоны к микрофонным/линейным входам с 3 и 5. См. рисунок 4.4. будут смикшированы с фоновой музыкой.

При необходимости установите DIP переключатель, расположенный рядом с разъемом XLR, для микрофонных/линейных входов 3 и 4в требуемое положение. См. раздел 4.3.

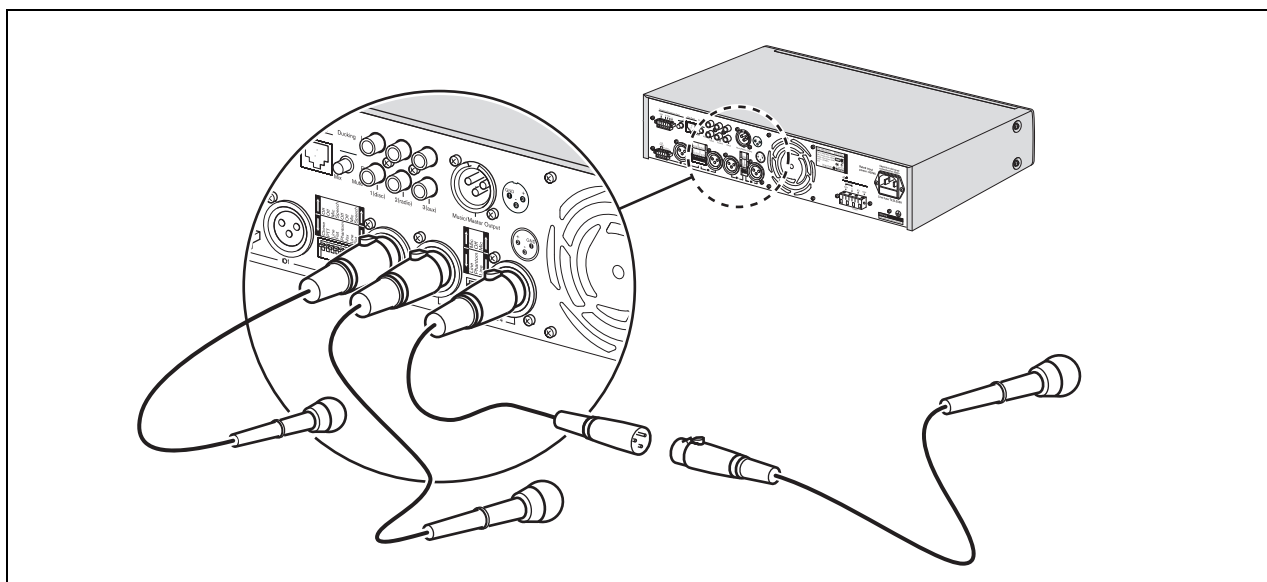


рисунок 4.4: Подключение микрофонов

4.1.4 Тревожные входы

Тревожный/Телефонный / 100 В вход с функцией голосовой активации VOX используется для приема срочных (тревожных) объявлений или сигналов (например, пожарной тревоги). Этот вход имеет абсолютный приоритет над другими входами и перекрывает все сигналы при трансляции тревожного сообщения или аварийного сигнала.

Сигнал от телефонной станции или 100 В можно подключить к клеммному винтовому разъему Евро стандарта(1), расположенному на задней панели устройства.. См. раздел 4.1.4.1 и раздел 4.1.4.2.



Внимание

Никогда не подключайте телефонные линии и входной сигнал с напряжением 100 В к клеммному разъему одновременно.

Чтобы настроить уровень громкости тревожного сообщения или аварийного сигнала поверните регулятор (2), расположенный на задней панели. По причинам безопасности уровень громкости тревожного сигнала нельзя установить на ноль.

Положение общего регулятора громкости (5) не влияет на уровень громкости, установленный для тревожных сигналов.



Примечание

Тревожный телефонный вход не приглушает входной сигнал, чтобы входящий пилотный сигнал был подан на выходы зоны. Эта функция позволяет использовать смесительный усилитель в системе голосовой сигнализации Bosch с использованием концевых линейных плат (PLN-1EOL).

Сигнал, который подается на устройство, должен быть тихим в тот момент, когда выходов не осуществляется. Пилотный сигнал и частоты ниже 300 Гц отфильтровываются от пускового сигнала, чтобы входной сигнал не страдал от пилотного сигнала или дрожания низких частот.

4.1.4.1 Подключение входа для сигнала 100 В

Подключите вход сигнала с напряжением 100 В как показано на рисунок 4.5.

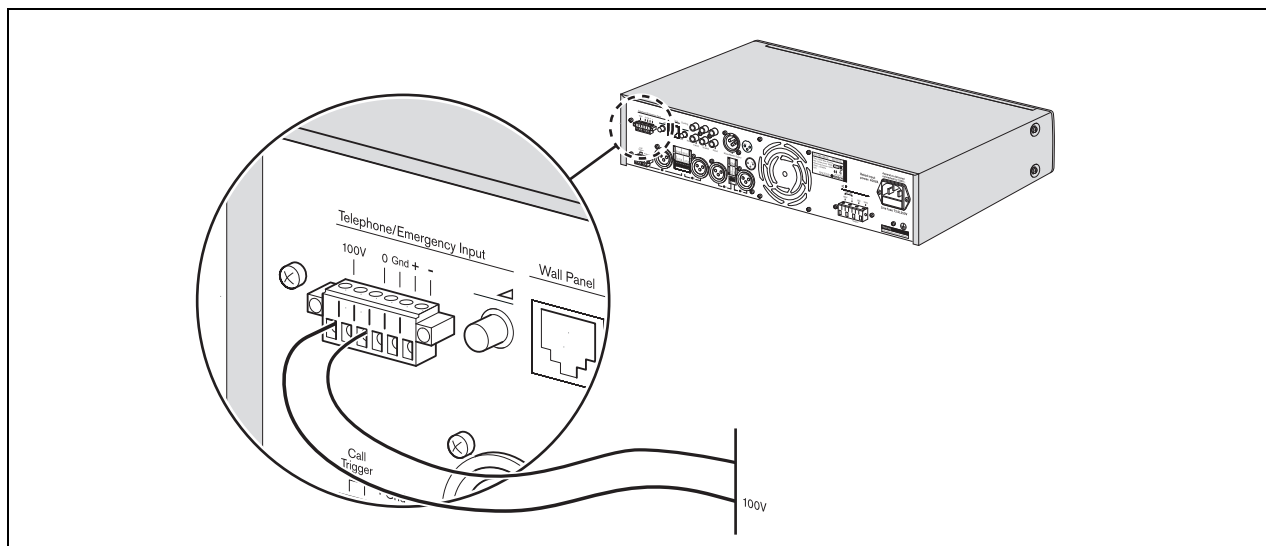


рисунок 4.5: Подключение входа для сигнала 100 В

4.1.4.2 Подключение телефонных линий

Подключите телефонные линии как показано на рисунок 4.6.



Внимание

Подключение к телефонной сети всегда должно осуществляться через устройство сопряжения (телефонный гибрид), которое обеспечивает адекватную изоляцию между телефонной сетью (PBX) и системой Plena. Кроме того, телефонный гибрид должен отвечать всем соответствующим требованиям для данного типа коммуникационного оборудования, определяемыми законодательством и/или организациями, ответственными за телекоммуникации в стране использования. Не пытайтесь осуществлять прямое соединение между телефонной сетью и микширующим усилителем.

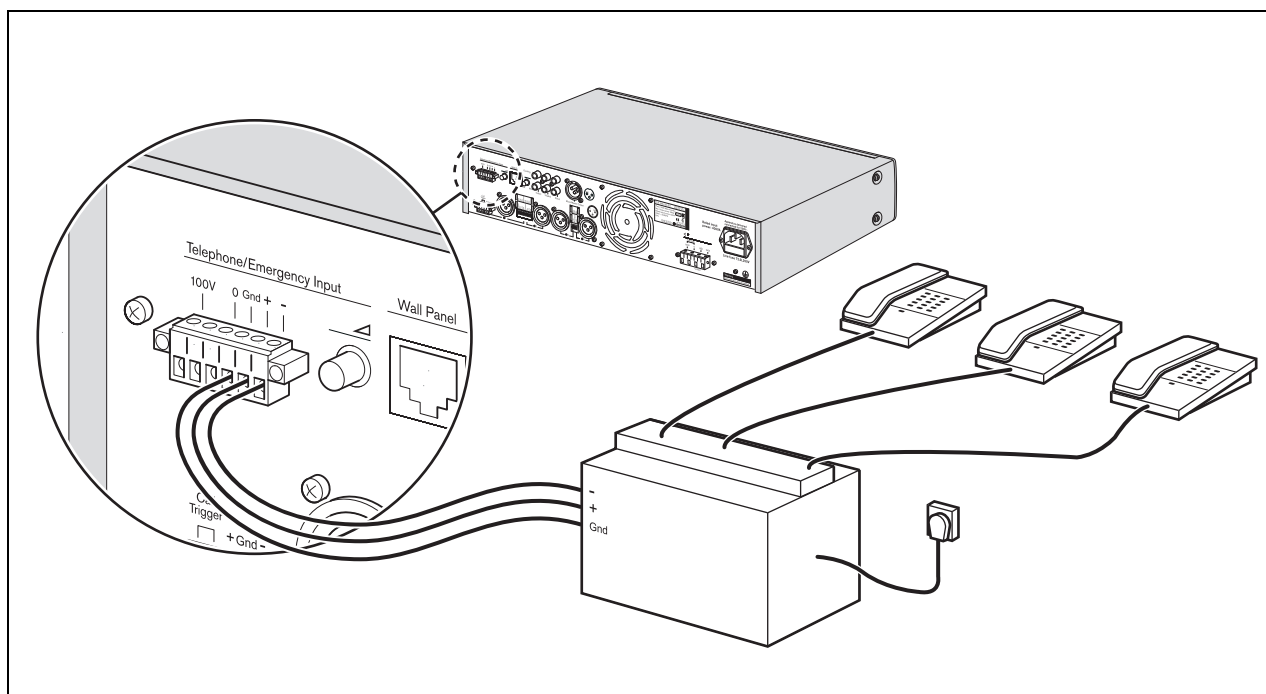


рисунок 4.6: Подключение тревожных телефонных линий

4.1.5 Входы источников музыки

При использовании CD плеера, тюнера или другого вспомогательного устройства для воспроизведения фоновой музыки, подключите разъемы линейных выходов источников музыки к соответствующим разъемам линейных входов микширующего усилителя.

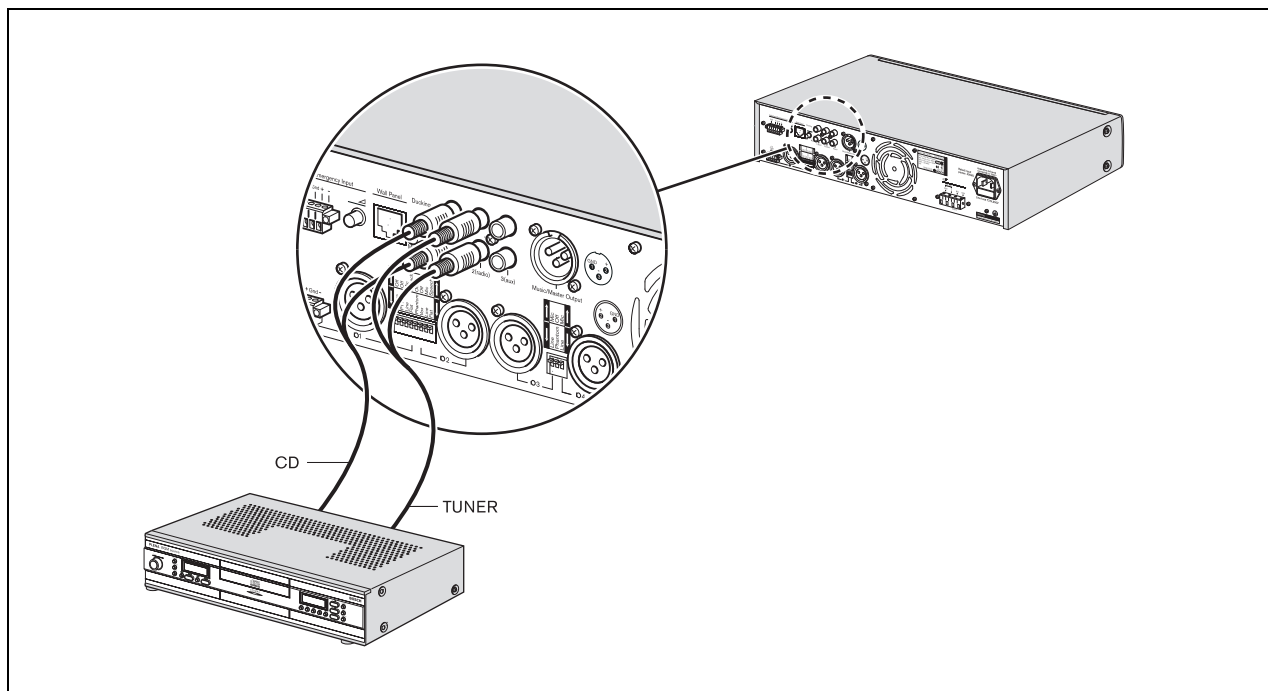


рисунок 4.7: Подключение музыкальных входов

4.2 Подключение выходов

4.2.1 Основной выход

Подключите громкоговорители к клеммам 100 В или 4 ом винтового разъема (17), расположенного на задней панели усилителя.

См. также раздел 4.2.4 “Подключение громкоговорителей”.

4.2.2 Только вызов

Подключите громкоговорители к клеммам 100 В винтового разъема (17), расположенного на задней панели усилителя.

См. также раздел 4.2.4 “Подключение громкоговорителей”.

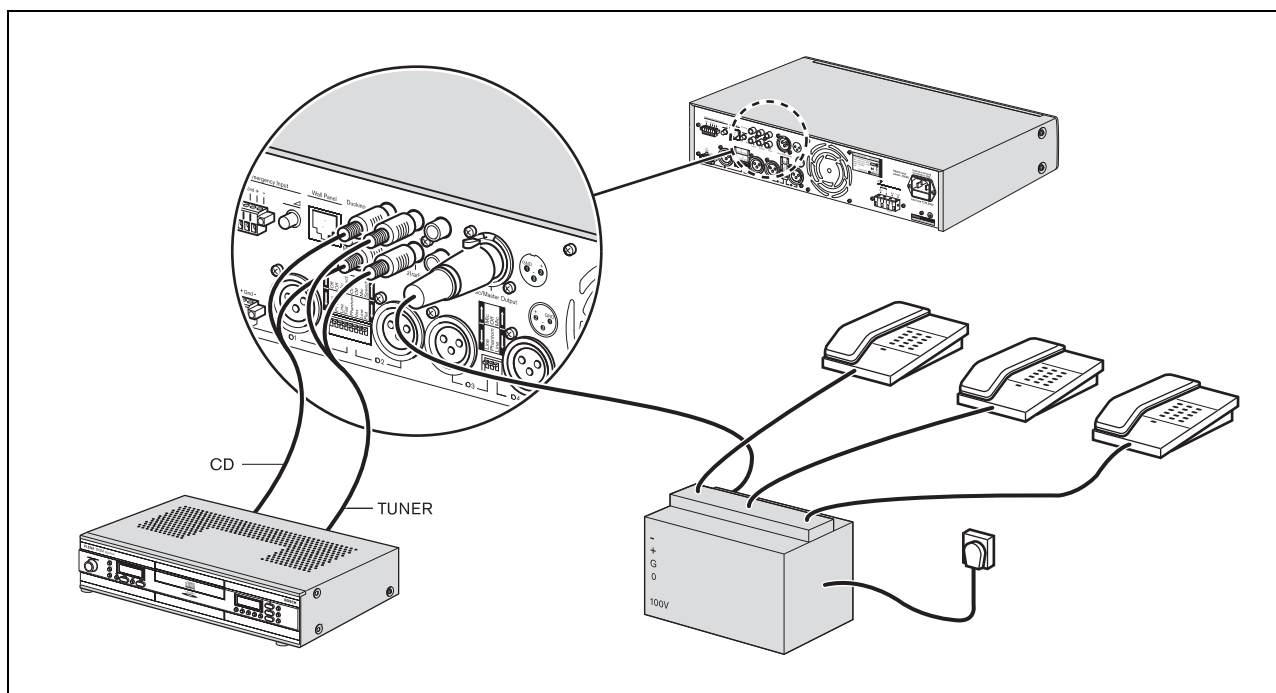
4.2.3 Основной выход

Этот выход переводит основной сигнал микшера на уровень линейного (сбалансированный сигнал 1 В).

Чтобы слышать только музыку вставьте внутреннюю перемычку.

Используйте разъем основного выхода музыкального сигнала (8) для того, чтобы обеспечить передачу выбранной музыки с выхода на другое устройство. Например, общий линейный выход музыкального сигнала можно подключить к телефонному гибриду, чтобы звонящие абоненты могли прослушивать музыку находясь в режиме ожидания (см. рисунок 4.8).

Чтобы выбрать соответствующий источник музыкального сигнала вставьте внутреннюю перемычку. При этом будут слышны только сигналы только от музыкальных входов (5, 6 и 7). Сигналы от всех других входов, включая Тревожный/телефонный/100 В вход не будут посылаться на этот выход.



рисунки 4.8: Подключение входов источников музыки

4.2.4 Подключение громкоговорителей

4.2.4.1 Громкоговорители с трансформатором напряжения

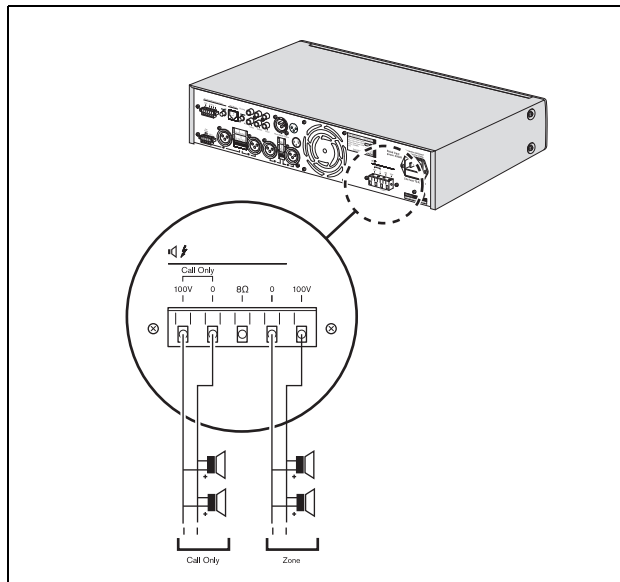


рисунок 4.9: Подключение громкоговорителей

Микширующий усилитель может использоваться для работы с громкоговорителями, подключаемыми в линию с постоянным напряжением 100 В.

Подключите громкоговорители параллельно и проверьте полярность системы при подключении фаз. Суммарная мощность громкоговорителей не должна превышать номинальную выходную мощность усилителя.

Вы можете использовать выход «Только вызов»(Call Only) в 3-проводной схеме подключения для принудительного обхода реле локальных регуляторов громкости. Вы, также, можете использовать этот выход в качестве дополнительной зоны, в которой можно прослушивать объявления, а не музыку.

4.2.4.2 Низкоомные громкоговорители

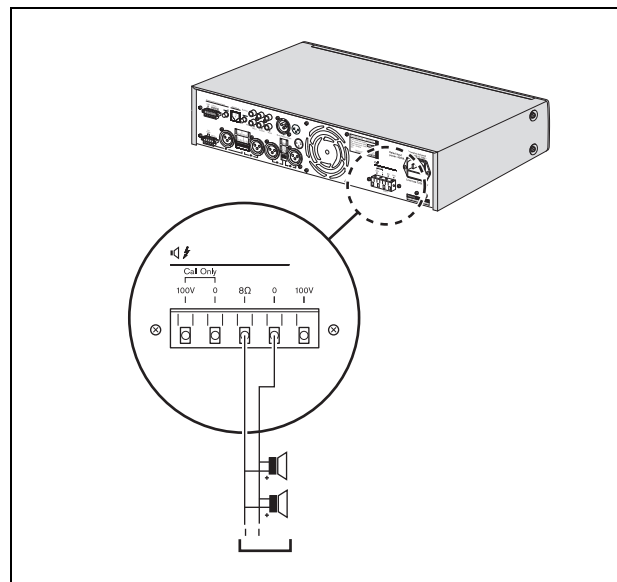


рисунок 4.10: Подключение громкоговорителей

Подключите громкоговорители с низким импедансом к клеммам 4 ом / 0. Этот выход обеспечивает номинальную выходную мощность для нагрузки с сопротивлением 4 ом. Подключите несколько громкоговорителей, используя последовательно-параллельную схему, так, чтобы суммарный импеданс составлял 4 ом или выше. Проверьте полярность системы для обеспечения сфазированного соединения.

4.3 Настройки устройства

4.3.1 Установки на задней панели

Устройство можно быстро настроить для работы с помощью следующих элементов, расположенных на задней панели:

- DIP Переключатели
- Поворотные регуляторы.

В таблице ниже приведено описание и типичные примеры их использования.

таблица 4.1: Настройка DIP переключателей

DIP Переключатель	Включен (ON)	Отключен (OFF)	Типичный пример (Вкл. (On))
Сигнал привлечения внимания (Chime) (мик./линейный вход 1)	Сигнал привлечения внимания будет звучать в начале объявления.	Сигнал привлечения внимания не будет звучать в начале объявления.	Объявление о времени отправления поезда.
Кнопка включения микрофона РТТ (только мик./линейный вход 1)	Этот вход приглушается, когда контакт РТТ разомкнут. Когда контакт РТТ замкнут: <ul style="list-style-type: none"> • этот вход доступен для передачи речи. • если эта функция включена, прозвучит сигнал привлечения внимания. • громкость других музыкальных и микрофонно-линейных входов будет понижена до уровня, установленного с помощью регулятора уровня приглушения. 	Функция РТТ отключена. Сигнал будет микшироваться с другими сигналами на микрофонных/линейных входах. Сигнал от микрофона 1 будет микшироваться с фоновой музыкой или сигналами от других микрофонов в выбранных зонах.	Пользователи могут вести частные переговоры во время прямой трансляции (например, с помощью вызывной станции, такой как PLE-1CS).
Линейный (Line)	Входной сигнал от линейного источника.	Входной сигнал от микрофона.	Зависит от настройки.
Речевой фильтр	Повышает разборчивость речи, отсекая низкие частоты сигнала.	Речевой фильтр отключен.	Используется для объявлений
Фантомное питание	Подается питание на конденсаторные микрофоны.	Фантомное питание отключено.	Включает подачу фантомного питания если вы используете электретные или конденсаторные микрофоны.

таблица 4.1: Настройка DIP переключателей

VOX (только мик./линейный вход 2)	Временно подавляет фоновую музыку до настроенного "уровня приглушения" (см. таблица 4.2) когда вы говорите в микрофон. Режим VOX обычно используется с ручными микрофонами, например LBC 2900/15. Фоновая музыка и объявления будут слышны в выбранных зонах. В этом режиме сигнал привлечения внимания недоступен.	Функция VOX отключена. Сигнал от микрофона 2 будет микшироваться с фоновой музыкой или сигналами от других микрофонов в выбранных зонах.	Используется для случайных объявлений (например, для объявления победителя соревнований) при временном подавлении фоновой музыки до установленного уровня приглушения.
--------------------------------------	---	--	--

таблица 4.2: Поворотные регуляторы

Поворотный регулятор	Эффект	Типичный пример
Регулятор уровня приглушения	Устанавливает требуемый уровень приглушения VOX и/или включает режим разговора при нажатой кнопке РТТ (см. таблица 4.1). Если уровень приглушения установлен на mute, громкость музыки будет полностью ослаблена; когда установлен в mix можно слышать и музыку и речь - музыка и речь будут микшироваться. При приглушении входного музыкального сигнала (ослаблении), сигналы микрофонных/линейных входов всегда приглушаются при совершении вызова.	Если вы хотите чтобы объявление было слышно без музыки, установите максимальный уровень приглушения (mute).
Регулятор громкости тревожного/телефонного / 100 В входа	Ослабляет уровень тревожного сообщения или аварийного сигнала. Диапазон настройки от -25 дБ до 0 дБ. По причинам безопасности уровень громкости тревожного сообщения или аварийного сигнала нельзя установить на ноль.	Когда система используется на крупных открытых площадках или если необходимо сделать важные объявления, устанавливайте уровень громкости тревожного сообщения на максимальный уровень.

**Примечание**

При выборе режима РТТ или VOX регуляторы уровня приглушения позволяют осуществлять ослабление сигнала в пределах от 3 дБ (очень слабое приглушение) до $-\infty$ дБ (полное отключение).

В режиме приглушения звука музыка, также, присутствует на выходе "Только вызов". Если это нежелательно, переведите ручку приглушения звука в положение Mute.

4.3.2 Установка значков и маркировка

Пользователи могут создать ярлыки для: микрофонных/линейных входов, описания источников музыкальных сигналов, и зон трансляции 1 и 2. Эти ярлыки можно закрепить на микширующем усилителе в местах обозначенных цифрами 2 и 3 (см. рисунок 2.2). Кроме того, цветные штифты можно установить в различных местах вокруг регуляторов, чтобы указать предпочтительные настройки для применения в конкретных целях.

Штифты созданы таким образом, что их невозможно извлечь руками. Это сделано для предотвращения изменения их положения. Штифты предназначены только для однократной установки во время монтажа усилителя. Серебристые штифты следует использовать для обозначения предпочтительных настроек усилителя. Красные штифты можно по выбору использовать для обозначения максимальных настроек ручки регулятора.

Если эти настройки необходимо изменить воспользуйтесь плоскогубцами с мягкими наконечниками, чтобы аккуратно извлечь штифты. Если у вас нет плоскогубцев с мягкими наконечниками, вы можете воспользоваться обычными плоскогубцами, но сначала наконечники необходимо обмотать изолентой во избежание повреждения передней панели усилителя.

Чтобы снять прозрачные пластиковые крышки, установленные перед ярлыками:

- 1 Аккуратно вставьте маленькую отвертку в вырез в нижней части пластиковой крышки.
- 2 Осторожно поднимите крышку и загните ее по середине. Будьте осторожны, не прилагайте значительного усилия к крышке или передней панели.

Как переустановить пластмассовые крышки с бумажными ярлыками:

- 1 Вставьте бумажный ярлык в держатель на передней панели усилителя.
- 2 Поднимите крышку, а затем слегка согните ее по середине рукой.
- 3 Вставьте крышку в паз на передней панели усилителя, а затем аккуратно отпустите крышку и проверьте, чтобы бумажный ярлык остался на месте.

Страница намеренно оставлена пустой

5 Работа устройства

5.1 Включение и выключение

5.1.1 Включение



Внимание

Потенциальный риск повреждения оборудования. Перед включением питания всегда проверяйте его соответствие данным, приведенным на индикаторной пластине, на задней панели устройства.

- 1 Установите кнопку (1) Power (Питание) на передней панели в положение On (Вкл.) в нажатое положение (см. рисунок 5.1).

5.1.2 Выключение

Установите питание (1) на передней панели в положение Off (Выкл.) в отжатое положение (см рисунок 5.1).

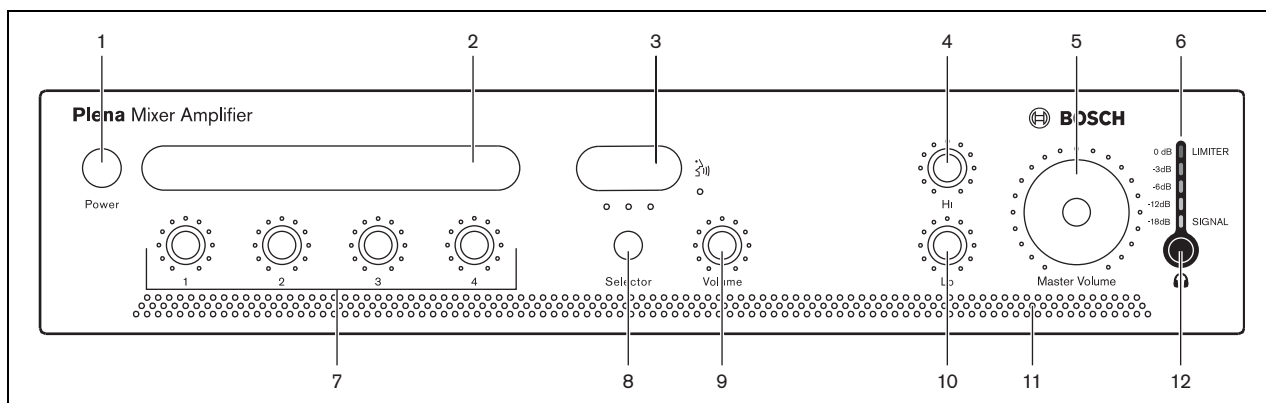


рисунок 5.1: Передняя панель

5.2 Регулировка уровня микрофонного/линейного входа



Примечание

Пользователи могут создавать собственные ярлыки для входов микрофонов / линейных входов и для описания источников музыки. Эти ярлыки можно закрепить на смесительном усилителе в местах обозначенных цифрами 2 и 3 (см. рисунок 5.1). Кроме того, цветные штифты можно установить в различных местах вокруг регуляторов, чтобы указать предпочтительные настройки для применения в конкретных целях.

Используйте регуляторы громкости (7), чтобы по отдельности настроить уровень сигналов микрофонных/линейных входов от 1 до 4.

5.3 Управление музыкой

5.3.1 Выбор источника музыки

Используйте селектор источника музыкального сигнала (8), чтобы выбрать один из подключенных источников музыки.

5.3.2 Регулировка громкости

Используйте ручку регулятора громкости источника музыки (9) для настройки уровня громкости выбранного источника музыки.

5.4 Регулятор тембра

Регуляторы тембра - это не стандартные ручки регулировки низких и высоких частот: их можно использовать в качестве традиционных ручек для настройки высоких и низких частот, но, также они имеют мощный блок обработки, который позволяет решить проблемы, возникающие в реальных условиях.

Регулировка тембра музыкального входа сначала усиливает глубокие басы без рокочущего звука и вырезает грохот без потери теплоты на низких частотах.

Используйте ручки регулировки частот Hi (высокие) и Lo (низкие) (см. рисунок 5.1, цифры 4 и 10), чтобы изменить высоту звучания.

5.5 Регулировка выходного сигнала

5.5.1 Общий регулятор громкости

Используйте поворотную ручку регулировки громкости (5), чтобы изменить уровень звука сразу на всех выходах, за исключением экстренных сообщений / аварийного сигнала.

6 Технические данные

6.1 Электрические параметры

6.1.1 Характеристики сети электропитания

Напряжение

230 В перем. тока, $\pm 10\%$, 50/60 Гц

Пусковой ток PLE-1MA030-EU

4,5 А

Пусковой ток PLE-1MA060-EU

5 А

Пусковой ток PLE-1MA120-EU

10 А

6.1.2 Потребляемая мощность

PLE-1MA030-EU

100 ВА

PLE-1MA060-EU

200 ВА

PLE-1MA120-EU

400 ВА

6.1.3 Рабочие характеристики

Частотная характеристика

50 Гц - 20 кГц (+1/-3 дБ при номинальном уровне выходного сигнала -10 дБ)

Искажение

<1% при номинальном значении мощности выходного сигнала, 1 кГц

Управление низкими частотами

Макс. -12/+12 дБ (частота зависит от уровня)

Управление высокими частотами

Макс. -12/+12 дБ (частота зависит от уровня)

6.1.4 RJ-45 вход 1 x

Вход настенной панели

Для PLE-WP3S2Z

6.1.5 Микрофонный/линейный вход 4x

Вход 1 (контакт РТТ "нажми и говори" с функцией приглушения)

5-контактный винтовой разъем, балансный, с фантомным питанием

3-контактный XLR-балансный, с фантомным питанием

Входы 2-4 (голосовая активация VOX с функцией приглушения на входе 2)

3-контактный XLR-балансный, с фантомным питанием

Чувствительность

1 мВ (мик.); 200 мВ (линейный)

Чувствительность голоса

-15 дБ (время нарастания 20 мс; время отпускания 4 с)

Импеданс

>1 ком (мик.); >5 ком (лин.)

Отношение сигнал/шум (плоская характеристика на макс. громкости)

63 дБ (мик.); >70 дБ (лин.)

Отношение сигнал/шум (плоская характеристика на мин. громкости/приглушено)

>75 дБ

Динамический диапазон:

100 дБ

Отношение сигнал/шум (плоская характеристика на макс. громкости)

>63 дБ (мик.); >70 дБ (лин.)

Отношение сигнал/шум (плоская характеристика на мин. громкости/приглушено)

>75 дБ

CMRR

>40 дБ (от 50 Гц до 20 кГц)

Шумоподавление

>25 дБ

Речевой фильтр

-3 дБ при 315 Гц, фильтр высоких частот, 6 дБ/окт

Фантомное питание

16 В через 1,2 ком (мик)

6.1.6 Музыкальные входы 3x

Разъем

Cinch, стерео преобразуется в моно

Чувствительность

200 мВ

Импеданс

22 ком

Отношение сигнал/шум (плоская характеристика на макс. громкости)

>70 дБ

Отношение сигнал/шум (плоская характеристика на мин. громкости/приглушено)

>75 дБ

Шумоподавление

>25 дБ

6.1.7 Тревожный/телефонный вход 1x

Разъем

7-контактный, винтовой разъем Евро стандарта

Чувствительность телефон входа.

диапазон настройки 100 мВ – 1 В

Чувствительность 100 В:

диапазон настройки 10 В – 100 В

Импеданс

>10 ком

Отношение сигнал/шум (плоская характеристика на макс. громкости)

>65 дБ

VOX

пороговое значение 50 мВ; время нарастания 150 мс; время отпускания 2 с

6.1.8 Общий / музыкальный выход 1x

Разъем

3-контактный XLR, балансный

Номинальный уровень

1 В

Импеданс

<100 ом

6.1.9 Выходы на громкоговорители 100 В

Разъем

Винтовой разъем, плавающий

Макс. / номин. PLE-1MA030-EU

45 Вт / 30 Вт

Макс. / номин. PLE-1MA060-EU

90 Вт / 60 Вт

Макс. / номин. PLE-1MA120-EU

180 Вт / 120 Вт

6.1.10 Выходы на громкоговорители 4 ом*

Разъем

Винтовой разъем, плавающий

PLE-1MA030-EU

11 В (30 Вт)

PLE-1MA060-EU

16 В (60 Вт)

PLE-1MA120-EU

22 В (120 Вт)

6.2 Общие характеристики

Размеры (h x w x d)

100 x 430 x 320 мм (19" ширина, 2U высота)

Монтаж

настольное исполнение, установка в стойку 19"

Цвет

Темно-серый

Вес (PLE-1MA030-EU)

Прим. 5 кг

Вес (PLE-1MA060-EU)

Прим. 8,5 кг

Вес (PLE-1MA120-EU)

Прим. 10,5 кг

6.3 Условия окружающей среды

Диапазон рабочих температур

от -10 до +45 С

Диапазон температур хранения

от -40 до +70 С

Относительная влажность

<95%

**Акустический уровень шума вентилятора
(PLE-1MA120-EU)**

<33 дБ SPL на расстоянии 1 м

Страница намеренно оставлена пустой

© Bosch Security Systems B.V.

Данные могут быть изменены без уведомления

2014-01 | PLE-1MA030-EU, PLE-1MA060-EU, PLE-1MA120-EU ru

BOSCH