



FAS-420-TM-HB

F.01U.078.494

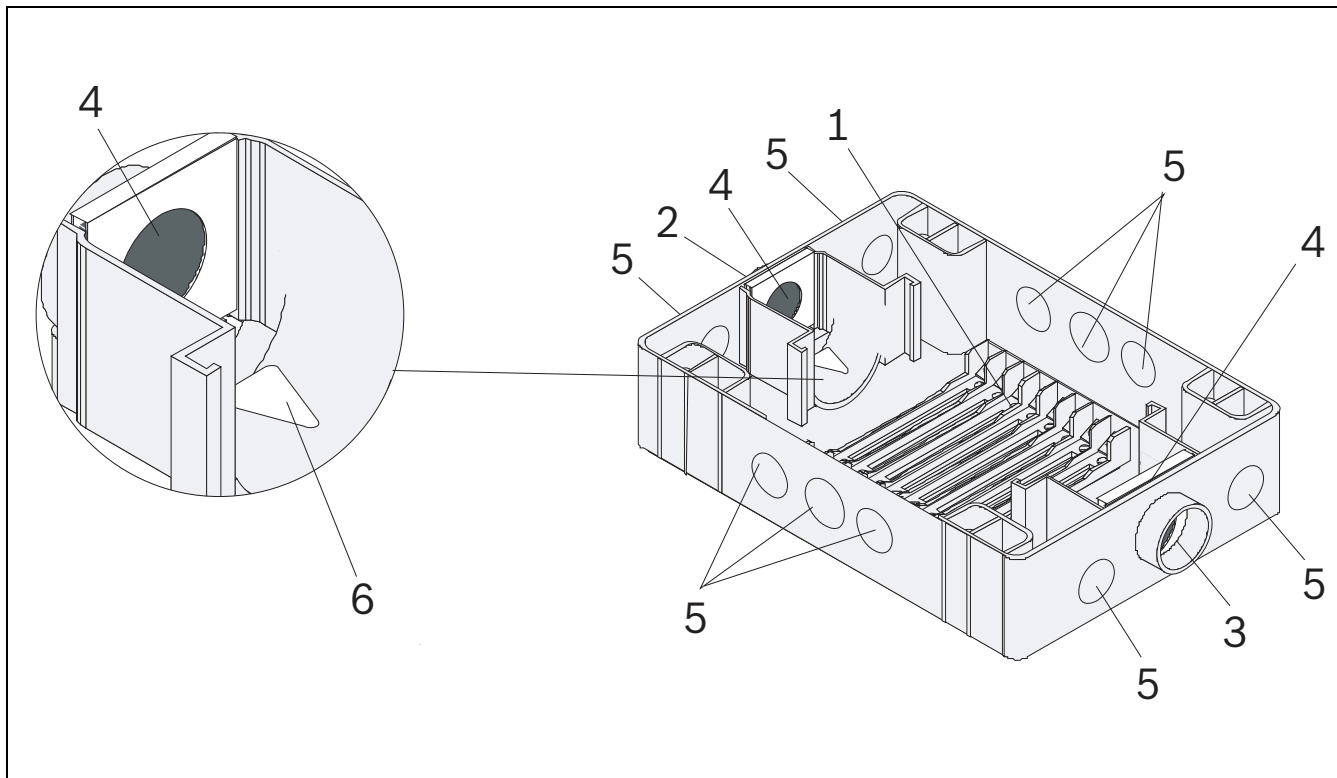


BOSCH

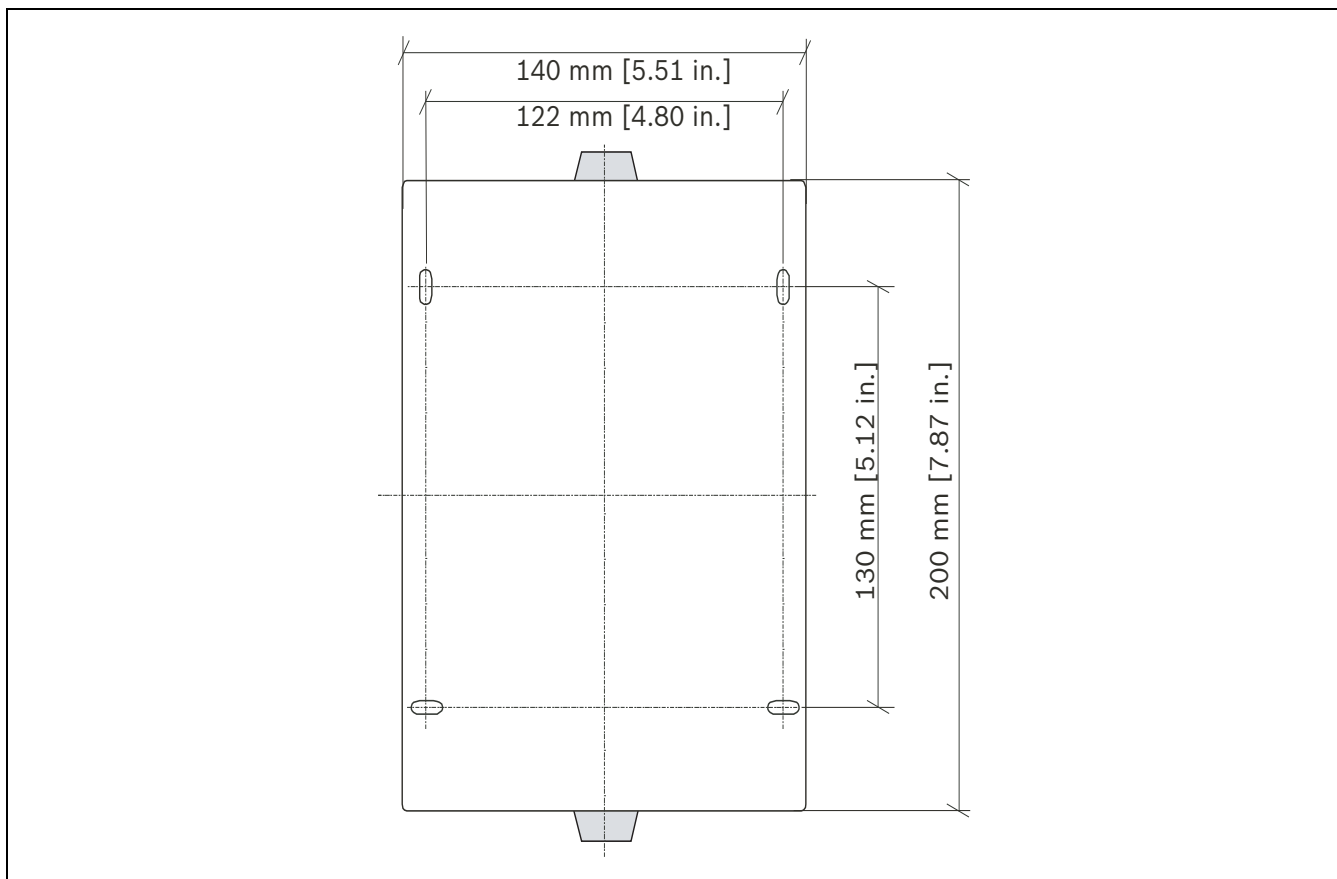
cs	Montážní návod Patice s krytem	it	Istruzioni di montaggio Base alloggiamento
da	Monteringsvejledning Kabinetbund	nl	Montage-instructies Behuizingssokkel
de	Montageanleitung Gerätesockel	pl	Instrukcja montażu Podstawa obudowy
el	Οδηγίες τοποθέτησης Βάση περιβλήματος	pt	Instruções de montagem Caixa Base
en	Mounting Instructions Housing Base	ro	Instrucțiuni de montaj Soclu carcasă
es	Instrucciones de montaje Base de la carcasa	ru	Инструкции по установке Основание корпуса
fr	Instructions de montage Socle du boîtier	sl	Navodila za namestitve Podnožje naprave
hr	Upute za montažu Podnožje kućišta	sv	Monteringsanvisningar Ventilationskapsling
hu	Szerelési útmutató Alapkészülék ház	tr	Montaj Talimatları Muhafaza Tabanı

cs	Obsah	
	Připojení patice s krytem	6
	Montáž patice s krytem	6
	Ochrana proti prachu	6
da	Indholdsfortegnelse	
	Forbindelser på kabinetbund	7
	Installation af kabinetbund	7
	Støvsbeskyttelse	7
de	Inhaltsverzeichnis	
	Anschlüsse Gerätesockel	8
	Montage des Gerätesockels	8
	Staubschutz	8
el	Πίνακας περιεχομένων	
	Συνδέσεις βάσης περιβλήματος	9
	Εγκατάσταση της βάσης περιβλήματος	9
	Προστασία από σκόνη	9
en	Table of contents	
	Connections Housing Base	10
	Installing the Housing Base	10
	Dust Protection	10
es	Índice de contenidos	
	Conexiones de la base de la carcasa	11
	Instalación de la base de la carcasa	11
	Protección contra el polvo	11
fr	Table des matières	
	Connexions du socle du boîtier	12
	Installation du socle du boîtier	12
	Protection contre la poussière	12
hr	Sadržaj	
	Podnožje kućišta za priključke	13
	Montaža podnožja kućišta	13
	Zaštita od prašine	13
hu	Tartalomjegyzék	
	Alapkészülék csatlakozók	14
	Az alapkészülék ház telepítése	14
	Porvédelem	14

it	Sommario	
	Collegamenti della base alloggiamento	15
	Installazione della base alloggiamento	15
	Protezione dalla polvere	15
nl	Inhoudsopgave	
	Aansluitingen behuizingssokkel	16
	De behuizingssokkel installeren	16
	Bescherming tegen stof	16
pl	Spis treści	
	Podstawa obudowy połączeń	17
	Montaż podstawy obudowy	17
	Ostona przeciwkurzowa	17
pt	Índice remissivo	
	Ligações na Caixa Base	18
	Instalar a Caixa Base	18
	Protecção contra o pó	18
ro	Cuprins	
	Soclu carcasă pentru conexiuni	19
	Instalarea soclului carcasei	19
	Protecția împotriva prafului	19
ru	Содержание	
	Схема основания корпуса	20
	Установка основания корпуса	20
	Защита от пыли	20
sl	Kazalo	
	Priključki podnožja napravel	21
	Namestitev ohišja naprave	21
	Zaščita pred prahom	21
sv	Innehållsförteckning	
	Anslutningar, ventilationskapsling	22
	Installation av ventilationskapsling	22
	Dammskydd	22
tr	İçindekiler	
	Muhafaza Tabanı Bağlantıları	23
	Muhafaza Tabanının Montajı	23
	Toz Koruması	23



1



2

Připojení patice s krytem

Obrázek 1, Strana 5

1	Připojovací svorky
2	Přípojka nasávacího potrubí
3	Přípojka zpětného vzduchového potrubí
4	Filtrační vložka
5	Předděrované kabelové průchodky pro připojení k ústředně EPS nebo napájecímu zdroji (vstup/výstup)
6	Značka pro připojení nasávacího potrubí

Montáž patice s krytem

POZNÁMKA!



- Při montáži patice s krytem se ujistěte, že displeje kouřového nasávacího systému jsou po montáži detekční jednotky dobře viditelné.
- Odvod vzduchu z patice s krytem nesmí být blokován. Vzdálenost mezi odvodem vzduchu a přilehlými objekty (např. zdi) musí být nejméně 10 cm.
- Při montáži patice s krytem lze nasávací potrubí umístit tak, aby směřovalo nahoru či dolů. Přípojka nasávacího potrubí je označena symbolem "V" (viz *Obrázek 1, Strana 5*). Pokud nasávací potrubí směřuje dolů, zkontrolujte, zda se nějaké nečistoty nedostaly do zpětného vzduchového potrubí, které v tomto případě směřuje vzhůru.

1. Pro montáž patice s krytem na své místo si nejprve zřetelně vyznačte upevňovací body. Pokud je to třeba, použijte dodaný vrtací přípravek.
2. Pomocí čtyř šroubů odpovídajícího montážního typu připevněte patici s krytem (max. Ø 4 mm) pevně ke zdi. Patice s krytem nesmí být ani příliš volná, ani nesmí být šrouby příliš utaženy. Nebude-li toto dodrženo, mohlo by dojít k poškození zařízení nebo nežádoucímu rezonančnímu hluku.

POZNÁMKA!



- Pro připevnění patice s krytem používejte jen takový instalační materiál, který je vhodný pro dané místo instalace a který zajistí bezpečné a trvanlivé připevnění.
- Během připevňování patice s krytem věnujte pozornost značce "V" pro připevnění nasávacího potrubí (viz *Obrázek 1, Strana 5*).

3. Pomocí šroubováku opatrně vyrazte z patice s krytem potřebné předděrované kabelové průchodky (max. 8 x M20 a 6 x M25).
4. Do otevřených kabelových průchodek podle potřeby opatrně vložte odpovídající těsnění M20 nebo M25 (součástí dodávky jsou těsnění 1 x M25 a 2 x M20).
5. Protáhněte připojovací kabel(y) vhodnou kabelovou průchodkou do zařízení (max. průřez kabelu je 2,5 mm²) a uvnitř zařízení jej zkratěte na potřebnou délku.
6. Kabely uvnitř zařízení zapojte podle návodu k připojení uvedeném v Instalační příručce.

Ochrana proti prachu

Pokud bude detekční jednotka instalována později, lze namontovanou patici s krytem chránit proti nadměrnému znečištění pomocí spodní části dodané kartonové krabice.

Chcete-li použít spodní část kartonové krabice jako ochranu proti prachu, postupujte takto:

1. Podél předděrované perforace opatrně oddělte víko od spodní části kartonové krabice.
2. Pro připojení nasávacího potrubí, zpětného vzduchového potrubí a kabelových průchodek opatrně podle předděrované perforace oddělte potřebné otvory od spodní části kartonové krabice.
3. Nasadte spodní část kartonové krabice jako ochranu na namontovanou patici s krytem.

Forbindelser på kabinetbund

Figur 1, Side 5

1	Forbindelsesklemmer
2	Forbindelse til aspirationsrør
3	Forbindelse til recirkulationsrør
4	Filterenhed
5	Blanketter til kabelindgange til brandcentral eller strømforsyning (indgang/udgang)
6	Markering til aspirationsrørets forbindelse

Installation af kabinetbund

OPLYSNING!



- Når kabinetbunden monteres, skal aspirationssystemtets displays være helt synlige, når alarmen er installeret.
- Luftudgangen på kabinetbunden må ikke blokeres. Afstanden mellem luftudgang og tilstødende genstande (f. eks. væg) skal være mindst 10 cm.
- Kabinetbunden skal monteres, således at aspirationsrøret peger op eller ned. Forbindelsen til aspirationsrøret er markeret med "V" (se Figur 1, Side 5). Hvis aspirationsrøret peger nedad, skal det sikres, at urenheder ikke kan komme ind i recirkulationsrøret, der dermed peger opad.

1. Først markeres fastgørelsespunkterne for montering af kabinetbunden tydeligt. Brug den medfølgende borelære, hvis nødvendigt.
2. Fastgør kabinetbunden sikkert på væggen ved hjælp af fire skruer i overensstemmelse med monteringsstypen (max. Ø af 4 mm). Sørg for, at kabinetbunden hverken er fastgjort under mekanisk spænding, eller at skruerne er strammet for meget. Derved kan enheden ødelægges, eller der vil opstå utilsigtet støj.

OPLYSNING!



- Ved fastgørelsen af kabinetbunden må der kun bruges installationsmateriale, der er egnet til installation på stedet, og som sikrer en sikker og holdbar fastgørelse.
- Når kabinetbunden fastgøres, skal der holdes øje med "V"-markeringen til forbindelsen til aspirationsrøret (se Figur 1, Side 5).

3. Tryk forsigtigt det ønskede antal for-standsede ledningsindgange ud på kabinetbunden (max. 8 x M20 og 6 x M25) med en skruetrækker.
4. Sæt forsigtigt de åbne M20- eller M25-ledningsafslutninger (1 x M25 og 2 x M20 følger med) på indgangen(e) som påkrævet ved at sætte dem ind i de(n) tilsvarende ledningsindgang(e).
5. Træk forbindelsesledningen/ledningerne (maks. ledningstværsnit 2,5 mm²) gennem de(n) rette indgang(e) på enheden, og skær ledningen over i den ønskede længde inde i enheden.
6. Forbind enheden i henhold til forbindelsesoplysningerne, der er beskrevet i installationsvejledningen.

Støvbeskyttelse

Hvis alarmen installeres senere, kan den monterede kabinetbunden beskyttes mod tilsmudsning ved at bruge bunden af den medfølgende papkasse.

Gør følgende for at bruge bunden af papkassen som støvbeskyttelse:

1. Træk forsigtigt låget fra bunden af papkassen ved perforeringen.
2. Åbn de nødvendige åbninger til aspirationsrøret, recirkulationsrøret og ledningsindgangene ved forsigtigt at trykke åbningerne ud ved den stiplede perforering i bunden af papkassen.
3. Sæt bunden af papkassen over den monterede kabinetbund.

Anschlüsse Gerätesockel

Bild 1, Seite 5

1	Anschlussklemmen
2	Anschluss Ansaugrohr
3	Anschluss Luftrückführungsrohr
4	Filtereinsatz
5	Vorgestanzte Kabeldurchführungen zum Anschluss an BMZ und Zusatz-Spannungsversorgung (Eingang/Ausgang)
6	Markierung für Ansaugrohranschluss

Montage des Gerätesockels



HINWEIS!

- Achten Sie bei der Montage des Gerätesockels, dass die Anzeigen des Rauchansaugsystems nach Einsetzen der Detektionseinheit gut einsehbar sind.
- Die Luftaustrittsöffnung im Gerätesockel darf nicht behindert werden. Zwischen Luftaustritt und umgebenden Bauteilen, z. B. einer Wand, muss ein Abstand von mindestens 10 cm eingehalten werden.
- Der Gerätesockel kann mit der Ansaugung nach oben oder unten montiert werden. Der Anschluss für das Ansaugrohr ist mit einem "V" markiert (siehe *Bild 1, Seite 5*). Erfolgt die Ansaugung von unten, ist sicherzustellen, dass keine Fremdkörper oder Tropfwasser in die hierbei nach oben ausgerichtete Luftrückführung gelangen können.

1. Markieren Sie zunächst deutlich die Befestigungspunkte für die Montage des Gerätesockels an der hierfür vorgesehenen Montageposition des Gerätes. Nehmen Sie hierzu ggf. die beiliegende Bohrschablone zur Hilfe.
2. Befestigen Sie den Gerätesockel mit vier der Montageart entsprechenden Schrauben (\varnothing max. 4mm) sicher am Untergrund. Achten Sie hierbei darauf, dass der Gerätesockel nicht unter mechanischer Spannung fixiert wird und die Befestigungsschrauben nicht zu fest angezogen werden, da anderenfalls Beschädigungen oder ungewollte Resonanzgeräusche auftreten könnten.



HINWEIS!

- Verwenden Sie für die Befestigung des Gerätesockels nur Montagematerial, das für den jeweiligen Untergrund geeignet ist und einen sicheren und dauerhaften Halt gewährleistet.
- Achten Sie bei der Befestigung des Sockels unbedingt auf den mit "V" markierten Anschluss für das Ansaugrohr (siehe *Bild 1, Seite 5*).

3. Brechen Sie die benötigten, vorgestanzten Kabeldurchführungen (max. 8 x M20 und 6 x M25) mit Hilfe eines Schraubendrehers vorsichtig aus dem Gerätesockel aus.
4. Bestücken Sie die geöffneten Kabeldurchführung/en je nach Bedarf mit M20- oder M25-Kabeleinführungen (als Beipack mitgeliefert sind 1 x M25 und 2 x M20), indem Sie diese in die entsprechende/n Kabeldurchführung/en drücken.
5. Führen Sie die Anschlussleitung/en (max. 2,5 mm²) durch die vorbereiteten M20- oder M25-Kabeleinführungen in das Gerät. Kürzen Sie diese anschließend innerhalb des Gerätes auf die benötigte Länge ab.
6. Verkabeln Sie das Gerät nach der in der Installationsanleitung beschriebenen Anschaltung.

Staubschutz

Wird im Anschluss an die Montage noch keine Detektionseinheit in den Gerätesockel eingesetzt, kann der montierte Sockel durch das Unterteil des Versandkartons vor übermäßiger Verschmutzung geschützt werden. Um das Unterteil des Versandkartons als Staubschutz zu verwenden, gehen Sie bitte wie folgt vor:

1. Trennen Sie den Deckel des Versandkartons entlang der vorgestanzten Perforierung vorsichtig vom unterteil des Kartons ab.
2. Öffnen Sie die benötigten Öffnungen für die Anschlüsse des Ansaugrohrs, des Luftrückführungsrohrs sowie der Kabeleinführungen, indem Sie die entsprechenden Öffnungen entlang der vorgestanzten Perforierungen vorsichtig aus dem Unterteil des Versandkartons heraustrennen.
3. Setzen Sie das Unterteil des Versandkartons als Schutz über den montierten Sockel.

Σχήμα 1, Σελίδα 5

Συνδέσεις βάσης περιβλήματος

1	Ακροδέκτες σύνδεσης
2	Σύνδεση για σωλήνα αναρρόφησης
3	Σύνδεση για σωλήνα επιστροφής αέρα
4	Στοιχείο φίλτρου
5	Έτοιμες υποδοχές για σύνδεση καλωδίων στον πίνακα πυροπροστασίας ή στο τροφοδοτικό (είσοδος/έξοδος)
6	Επισήμανση για σύνδεση σωλήνα αναρρόφησης

Εγκατάσταση της βάσης περιβλήματος

ΣΗΜΕΙΩΣΗ!



- Κατά την τοποθέτηση της βάσης περιβλήματος βεβαιωθείτε ότι οι ενδείξεις του συστήματος αναρρόφησης καπνού είναι καθαρά ορατές μετά την εγκατάσταση της μονάδας ανίχνευσης.
- Η έξοδος αέρα της βάσης περιβλήματος δεν πρέπει να φράσσεται. Η απόσταση μεταξύ της εξόδου αέρα και γειτονικών αντικειμένων (π. χ. τοίχος) πρέπει να είναι τουλάχιστον 10 cm.
- Η βάση περιβλήματος μπορεί να τοποθετηθεί με το σωλήνα αναρρόφησης προς τα επάνω ή προς τα κάτω. Η σύνδεση για το σωλήνα αναρρόφησης επισημαίνεται με ένα "V" (βλ. Σχήμα 1, Σελίδα 5). Εάν ο σωλήνας αναρρόφησης βλέπει προς τα κάτω, βεβαιωθείτε ότι δεν εισέρχονται ακαθαρσίες στο σωλήνα επιστροφής αέρα, ο οποίος σε αυτήν την περίπτωση βλέπει προς τα πάνω.

1. Πρώτα, επισημάνετε καθαρά τα σημεία στερέρωσης για την τοποθέτηση της βάσης περιβλήματος στη θέση της. Εάν είναι απαραίτητο, χρησιμοποιήστε το παρεχόμενο εργαλείο διάτρησης.
2. Στερεώστε τη βάση περιβλήματος με τη βοήθεια των τεσσάρων βιδών σύμφωνα με τον τύπο τοποθέτησης (μέγ. Ø 4 mm) με ασφάλεια στον τοίχο. Βεβαιωθείτε ότι η βάση περιβλήματος δεν έχει στερεωθεί υπό μηχανική τάση και ότι οι βίδες δεν είναι υπερβολικά σφιγμένες. Σε αντίθετη περίπτωση, η συσκευή μπορεί να υποστεί ζημιά ή να παράγει μη προβλεπόμενος δευτερεύων θόρυβος.

ΣΗΜΕΙΩΣΗ!



- Για τη στερέωση της βάσης περιβλήματος χρησιμοποιείτε μόνο υλικά εγκατάστασης κατάλληλα για τη συγκεκριμένη εγκατάσταση και τα οποία διασφαλίζουν την ασφαλή και ανθεκτική στερέωση.
- Κατά τη στερέωση της βάσης περιβλήματος, προσέξτε τη σήμανση "V" για τη σύνδεση του σωλήνα αναρρόφησης (βλ. Σχήμα 1, Σελίδα 5).

3. Ανοίξτε προσεκτικά τις απαιτούμενες έτοιμες υποδοχές καλωδίων της βάσης περιβλήματος (μέγ. 8 x M20 και 6 x M25) χρησιμοποιώντας ένα κατασβίδι.
4. Εξοπλίστε προσεκτικά την ανοιχτή υποδοχή(ές) καλωδίου με τους απαιτούμενους δακτυλίους M20 ή M25 (1 x M25 και 2 x M20 περιέχονται στη συσκευασία) τοποθετώντας τους στην αντίστοιχη υποδοχή(ές) καλωδίου.
5. Περάστε το καλώδιο(α) σύνδεσης (μέγ. διατομή καλωδίου 2,5 mm²) μέσα από την κατάλληλη υποδοχή(ές) καλωδίου στη συσκευή και κόψτε το στο απαιτούμενο μήκος μέσα στη συσκευή.
6. Συνδέστε τα καλώδια της συσκευής σύμφωνα με τις πληροφορίες σύνδεσης που περιγράφονται στον Οδηγό Εγκατάστασης.

Προστασία από σκόνη

Εάν η μονάδα ανίχνευσης πρόκειται να εγκατασταθεί σε μελλοντικό χρόνο, μπορείτε να προστατεύσετε την τοποθετημένη βάση περιβλήματος από υπερβολική ρύπανση χρησιμοποιώντας το κάτω μέρος του παρεχόμενου χαρτοκιβωτίου συσκευασίας. Για να χρησιμοποιήσετε το κάτω μέρος του παρεχόμενου κιβωτίου συσκευασίας ως προστατευτικό από τη σκόνη, ακολουθήστε τα παρακάτω βήματα:

1. Προσεκτικά αποχωρίστε το κάλυμμα κατά μήκος της διάτρησης γραμμής από το κάτω μέρος του χαρτοκιβωτίου.
2. Ανοίξτε τα απαιτούμενα ανοίγματα για τις συνδέσεις του σωλήνα αναρρόφησης, του σωλήνα επιστροφής αέρα και τις υποδοχές καλωδίων, ανοίγοντας προσεκτικά τα διάτρητα σχήματα από το κάτω μέρος του χαρτοκιβωτίου.
3. Τοποθετήστε το κάτω μέρος του χαρτοκιβωτίου ως προστατευτικό από τη σκόνη πάνω από την τοποθετημένη βάση περιβλήματος.

Figure 1, Page 5

Connections Housing Base

1	Connection terminals
2	Connection for aspiration pipe
3	Connection for air-return pipe
4	Filter element
5	Pre-punched cable entries for connection to fire panel or power supply (input/output)
6	Marking for aspiration pipe connection

Installing the Housing Base

NOTICE!



- When mounting the housing base make sure the displays of the smoke aspiration system are clearly visible after installing the detection unit.
- The air outlet of the housing base must not be blocked. The distance between the air outlet and adjacent objects (e. g. wall) has to be at least 10 cm.
- The housing base can be mounted with the aspiration pipe pointing upwards or downwards. The connection for the aspiration pipe is marked with a "V" (see *Figure 1, Page 5*). If the aspiration pipe points downwards, make sure no impurities enter the air-return pipe which then points upwards.

1. First, clearly mark the fixing points for mounting the housing base at its position. If necessary, use the provided drilling jig.
2. Fix the housing base by means of four screws in accordance with the mounting type (max. Ø of 4 mm) safe to the wall. Make sure that the housing base is neither fixed under mechanical tension nor that the screws are tightened too much. Otherwise the device might be damaged, or secondary noise may arise unintentionally.

NOTICE!



- For the fixing of the housing base only use installation material that is suitable for the onsite installation and that ensures a safe and durable fixing.
- When fixing the housing base pay attention to the "V"-marking for the connection of the aspiration pipe (see *Figure 1, Page 5*).

3. Carefully punch out the required pre-punched cable entries of the housing base (max. 8 x M20 und 6 x M25) using a screwdriver.
4. Carefully equip the cable entrie(s) as required with M20 or M25 glands (1 x M25 and 2 x M20 included in the delivery) by inserting them into the corresponding cable entry/entries.
5. Feed the connection cable(s) (max. cable cross section 2.5 mm²) through the suitable cable entry/entries into the device and cut it to the required length inside the device.
6. Wire the device according to the connection information described in the Installation Guide.

Dust Protection

If the detection unit is to be installed at a later stage, the mounted housing base can be protected against excessive contamination by using the bottom of the supplied card box. In order to use the bottom of the card box as a dust protection, please proceed as follows:

1. Carefully separate the cover along the pre-punched perforation from the bottom of the card box.
2. Open the required openings for the connections of the aspiration pipe, the air-return pipe and the cable entries by separating the openings carefully along the pre-punched perforation from the bottom of the card box.
3. Put the bottom of the card box as protection over the mounted housing base.

Figura 1, Página 5

Conexiones de la base de la carcasa

1	Terminales de conexión
2	Conexión para el tubo de aspiración
3	Conexión para el tubo de retroalimentación de aire
4	Filtro
5	Entradas de cable pretaladradas para conexión a la central de incendios o a la alimentación de corriente (entrada/salida)
6	Marca para la conexión del tubo de aspiración

Instalación de la base de la carcasa

¡NOTA!



- Al montar la base de la carcasa, asegúrese de que las pantallas de los sistemas de aspiración de humos estén totalmente visibles una vez instalada la unidad de detección.
- La salida de aire de la base de la carcasa no debe quedar obstruida. Entre la salida de aire y los elementos contiguos (por ejemplo, la pared), debe mantenerse una distancia mínima de 10 cm.
- La base de la carcasa se puede montar con el tubo de aspiración hacia arriba o hacia abajo. La conexión para el tubo de aspiración está marcada con una "V" (consulte *Figura 1, Página 5*). Si el tubo de aspiración se orienta hacia abajo, asegúrese de que se debe asegurar que no puedan entrar partículas impuras en el tubo de retroalimentación de aire, que queda entonces orientado hacia arriba.

1. En primer lugar, marque claramente los puntos de fijación para montar la base de la carcasa en la posición deseada. Si es necesario, utilice la plantilla de taladrar adjunta.
2. Fije la base de la carcasa con cuatro tornillos adecuados para el tipo de montaje firmemente en la pared (\varnothing máx. de 4 mm). Al fijar la base de la carcasa, asegúrese de que esta no sufra tensión mecánica y de que los tornillos no estén demasiado apretados, puesto que se podrían producir daños en el dispositivo o ruidos de resonancia no deseados.

¡NOTA!



- Utilice sólo materiales de instalación que sean apropiados para el tipo de instalación y que garanticen una fijación segura y duradera para la base de la carcasa.
- Preste atención a la marca "V" para la conexión de la tubería de aspiración cuando fije la base de la carcasa (consulte *Figura 1, Página 5*).

3. Con un destornillador, perforo con cuidado las entrada de cable pretaladradas que necesite en la base de la carcasa (8 x M20 y 6 x M25).
4. Equipe las entradas de cable abiertas cuidadosamente, según sea necesario, con prensaestopas M20 o M25 (entre los accesorios se encuentran 1 unidad de M25 y dos unidades de M20), insertándolos en las entradas de cable correspondientes.
5. Pase los cables de conexión (sección de cable máx. 2,5 mm²) al dispositivo por las entradas de cable correspondientes y córtelos a la longitud adecuada dentro de éste.
6. Realice el cableado según la información de conexión que se ofrece en la Guía de Instalación.

Protección contra el polvo

Si desea instalar la unidad de detección más adelante, la base de la carcasa montada puede protegerse frente a posibles contaminaciones utilizando la parte posterior de la caja de tarjetas proporcionada.

Para utilizar la parte posterior de la caja de tarjetas como una protección contra el polvo, siga el siguiente procedimiento:

1. Separe cuidadosamente la cubierta por los orificios pretaladrados de la parte inferior de la caja de tarjetas.
2. Abra los orificios necesarios para las conexiones de la tubería de aspiración, la tubería de retorno de aire y las entradas de cable separando las aperturas cuidadosamente por los orificios pretaladrados en la parte inferior de la caja de tarjetas.
3. Coloque la parte inferior de la caja de tarjetas como protección sobre la base de la carcasa.

Figure 1, Page 5

Connexions du socle du boîtier

1	Bornes de connexion
2	Connexion pour tuyau d'aspiration
3	Connexion pour tuyau de retour d'air
4	Élément de filtrage
5	Points d'entrée de câbles prédécoupés pour connexion à la centrale incendie ou à l'alimentation (entrée/sortie)
6	Repère pour connexion du tuyau d'aspiration

Installation du socle du boîtier

REMARQUE !



- Lors du montage du socle du boîtier, assurez-vous que l'affichage du système d'aspiration de fumée reste clairement visible après l'installation de l'unité de détection.
- La sortie d'air du socle du boîtier ne doit pas être obstruée. Maintenez une distance minimale de 10 cm entre la sortie d'air et tout objet contigu (par exemple, un mur).
- Le tuyau d'aspiration peut être indifféremment orienté vers le haut ou vers le bas lors du montage du socle du boîtier. La connexion du tuyau d'aspiration est marquée d'un « V » (voir Figure 1, Page 5). Si le tuyau d'aspiration est orienté vers le bas, assurez-vous qu'aucune impureté n'entre dans le tuyau de retour d'air, orienté alors vers le haut.

1. Tout d'abord, marquez de manière visible les points de fixation en vue de monter le socle du boîtier sur son emplacement. Si besoin, utilisez le dispositif de perçage fourni.
2. Fixez solidement le socle du boîtier au mur à l'aide de quatre vis (\varnothing max. de 4 mm), selon le type de montage. Assurez-vous que le socle du boîtier n'est soumis à aucune tension mécanique et que les vis ne sont pas serrées trop fort : cela pourrait endommager l'appareil ou générer des bruits intempestifs.

REMARQUE !



- Pour fixer le socle du boîtier, utilisez uniquement un matériel d'installation adapté à l'installation sur site et garantissant une fixation solide et durable.
- Lors de la fixation du socle de la base, veuillez vérifier le repère « V » pour la connexion du tuyau d'aspiration (voir Figure 1, Page 5).

3. Perforez avec précaution les points d'entrée de câbles prédécoupés requis sur le socle du boîtier (max. 8 x M20 et 6 x M25) à l'aide d'un tournevis.
4. Insérez soigneusement le ou les presse-étoupes M20 ou M25 requis (1 x M25 et 2 x M20 fournis) dans le ou les points d'entrée de câbles ouverts correspondants.
5. Faites passer le ou les câbles de connexion (section de câble max. : 2,5 mm²) par le ou les points d'entrée de câbles correspondants de l'appareil, puis coupez le ou les câbles à la longueur appropriée, à l'intérieur de l'appareil.
6. Branchez l'appareil conformément aux informations de connexion décrites dans le guide d'installation.

Protection contre la poussière

Si l'installation de l'unité de détection est prévue à un stade ultérieur, vous pouvez protéger le socle du boîtier monté contre toute contamination excessive à l'aide de la base de la boîte à fiches fournie.

Pour utiliser la base de la boîte à fiches pour protéger le socle du boîtier contre la poussière, procédez comme suit :

1. Découpez avec précaution le couvercle le long des perforations pour le séparer de la base de la boîte à fiches.
2. Dégagez les ouvertures nécessaires aux connexions du tuyau d'aspiration, du tuyau de retour d'air et des points d'entrée de câbles en suivant soigneusement les perforations pour détacher les ouvertures de la base de la boîte à fiches.
3. Placez la base de la boîte à fiches au-dessus du socle du boîtier monté de manière à le protéger.

Slika 1, Stranica 5

Podnožje kućišta za priključke

1	Priključni kontakti
2	Priključak za usisnu cijev
3	Priključak za cijev povratnog toka zraka
4	Filtarski element
5	Pripremljeni uvodi za priključivanje kabela na upravljačku ploču sustava za dojavu požara ili napajanje (ulaz/izlaz)
6	Oznaka za priključivanje usisne cijevi

Montaža podnožja kućišta

NAPOMENA!



- Prilikom montaže podnožja kućišta pripazite da prikazi sustava za usisavanje dima budu dobro vidljivi i nakon montaže jedinice za detekciju požara.
- Izlazni otvor za zrak u podnožju kućišta ne smije biti blokiran. Udaljenost između izlaznog otvora za zrak i predmeta koji ga okružuju (npr. zida) mora biti najmanje 10 cm.
- Pri montaži podnožja kućišta, usisna cijev može biti usmjerena prema gore ili dolje. Priključak usisne cijevi označen je slovom "V" (pogledajte *Slika 1, Stranica 5*). Kada je usisna cijev usmjerena prema dolje, osigurajte da nikakva prljavština ne može ulaziti u cijev za povratni tok zraka koja je pritom usmjerena prema gore.

1. Najprije vidljivo označite točke za pričvršćivanje podnožja kućišta na mjestu koje je predviđeno za njegovu montažu. Po potrebi možete upotrijebiti i isporučeni predložak za bušenje.
2. Pričvrstite podnožje kućišta na zid pomoću četiri odgovarajuća vijka za takvu vrstu montaže (maks. Ø 4 mm). Pripazite da nema mehaničke napetosti prilikom pričvršćivanja podnožja te da vijci nisu prejako pritegnuti. U suprotnom može doći do oštećenja na uređaju ili do porasta neželjene rezonantne buke.

NAPOMENA!



- Za učvršćivanje podnožja kućišta koristite isključivo materijal koji je odgovarajući za podlogu i koji će osigurati sigurno i trajno učvršćivanje.
- Pri montaži podnožja kućišta obavezno pripazite na "V" oznaku za priključak usisne cijevi (pogledajte *Slika 1, Stranica 5*).

3. Odvijačem pažljivo probušite samo one, prethodno izbušene kableske uvode na kućištu podnožja, koji su vam potrebni (maks. 8 x M20 i 6 x M25).
4. Kada umećete otvoreni(e) kabelski(e) ulaz(e) u odgovarajući(e) kabelski(e) ulaz(e) ulaz(e) pažljivo postavite odgovarajuće M20 ili M25 kableske stopice (1 x M25 i 2 x M20 uključene su u opseg isporuke).
5. Priključni(e) kabel(e) (maks. presjek kabela 2,5 mm²) uvucite kroz pripremljeni(e) kabelski(e) ulaz(e) u uređaj i tamo ga(ih) skratite na potrebnu dužinu.
6. Spojite kabele uređaja prema naputcima iz instalacijskih uputa za.

Zaštita od prašine

Ako nećete odmah postavljati jedinicu za detekciju, montirano kućište možete zaštititi od nepotrebnog prljanja pomoću donjeg dijela kartonske kutije u koju je bilo pakirano.

Kako biste upotrijebili donji dio kartonske kutije kao zaštitu od prašine, napravite sljedeće:

1. Poklopac pažljivo odvojite duž unaprijed perforiranih rupica od donjeg dijela kartonske kutije.
2. Napravite rupice za priključke usisne cijevi, povratnog toka zraka i kableskih uvoda odvajanjem unaprijed označenih perforiranih dijelova s donjeg dijela kartonske kutije.
3. Na kraju postavite donji dio kartonske kutije na montirano podnožje kućišta kao zaštitu od prašine.

Ábra 1, Oldal 5

Alapkészülék csatlakozók

1	Elektromos csatlakozók
2	Az elszívócső csatlakozója
3	A légvisszavezető cső csatlakozója
4	Szűrőelem
5	Perforált kábelbevezető nyílások tűzjelző központ vagy tápellátás csatlakoztatásához (ki-és bemenet)
6	Az elszívócső csatlakozójának jelölése

Az alapkészülék ház telepítése

FIGYELEM!



- Az alapkészülék házának felszerelésekor győződjön meg arról, hogy a füstelszívó rendszer kijelzői jól láthatóak maradnak az érzékelőegység telepítése után is.
- Az alapkészülék ház szellőzőkimenetét tilos eltakarni. A levegőkimenet és a szomszédos tárgyak (pl. fal) közti távolság legalább 10 cm legyen.
- Az alapkészülék háztól az elszívócső felfelé és lefelé is vezethető. Az elszívócső csatlakozóját "V" jelöli (lásd *Ábra 1, Oldal 5*). Lefelé vezetett elszívócső esetén ügyeljen arra, hogy ne kerüljön szennyeződés az ekkor felfelé néző légvisszavezető csőbe.

1. Először jól láthatóan jelölje ki az alapkészülék ház felszerelésére szolgáló rögzítési pontokat. Szükség esetén használja a mellékelt fúrósablont.
2. Rögzítse az alapkészülék házát négy csavarral a biztonságos falra szerelés követelményeinek (max. Ø 4 mm) megfelelően. Ügyeljen arra, hogy az alapkészülék házát ne rögzítse mechanikus feszültség alatt, és ne húzza meg túlságosan a csavarokat. Ellenkező esetben a berendezés megsérülhet, vagy nem szándékosan másodlagos zaj léphet fel.

FIGYELEM!



- Az alapkészülék házának rögzítéséhez csak olyan szerelési anyagot használjon, amely alkalmas a helyszíni felszereléshez és biztonságos és tartós rögzítést biztosít.
 - Az alapkészülék ház rögzítése során ügyeljen az elszívócső csatlakozójának "V" jelölésére (lásd *Ábra 1, Oldal 5*).
3. Óvatosan lyukassza át az alapkészülék ház megfelelő kábelbevezető nyílásait csavarhúzóval (max. 8 x M20 és 6 x M25).
 4. Gondosan szerelje fel a megfelelő méretű M20 vagy M25 tömszelencét (1 x M25 és, 2 x M20, a csomagban található) a kábelbevezető nyílás(ok)ra.
 5. Vezesse be a csatlakozókábel(ek)e)t (max. kábelkeresztmetszet 2,5 mm²) a megfelelő kábelbevezető nyílás(ok)on a berendezésbe, és azon belül vágja a megfelelő hosszúságúra.
 6. Az eszköz bekötését a Telepítési útmutató szerint végezze.

Porvédelem

Ha az érzékelőegységet később kívánja felszerelni, a felszerelt alapkészülék házat a mellékelt kartondoboz aljának használatával védheti meg a szennyeződéstől.

Hogy a kartondoboz alját fel tudja használni a por elleni védelemre, a következőképp járjon el:

1. Óvatosan válassza le a fedelet a kartondoboz aljáról az előlyukasztott perforálás mentén.
2. Válassza le óvatosan a nyílásokat a kártyadoboz aljáról az előlyukasztott perforálás mentén, majd nyissa ki a szükséges nyílásokat az elszívócső csatlakozásai, a légvisszavezető cső és a kábelbevezető nyílások számára.
3. Helyezze a kartondoboz alját védőburkolatként a felszerelt ház alapdobozra.

Figura 1, Pagina 5

Collegamenti della base alloggiamento

1	Terminali di collegamento
2	Collegamento per tubo di aspirazione
3	Collegamento per tubo di ritorno aria
4	Elemento filtro
5	Aperture dei cavi preforate per il collegamento alla centrale di rivelazione incendio o all'alimentazione (ingresso/uscita)
6	Contrassegno per collegamento del tubo di aspirazione

Installazione della base alloggiamento

NOTA!



- Durante il montaggio della base alloggiamento, assicurarsi che i display del sistema di aspirazione del fumo siano ben visibili dopo l'installazione dell'unità di rivelazione.
- L'uscita aria della base alloggiamento non deve essere ostruita e la distanza tra la presa d'aria e gli oggetti adiacenti (ad es. una parete) deve essere di almeno 10 cm.
- La base alloggiamento può essere montata con il tubo di aspirazione orientato verso l'alto o verso il basso. Il collegamento per il tubo di aspirazione è contrassegnato da un "V" (vedere *Figura 1, Pagina 5*). Se i connettori del tubo di aspirazione sono orientati verso il basso, assicurarsi che non penetrino impurità all'interno del tubo di ritorno aria, orientato verso l'alto.

1. Per prima cosa, contrassegnare chiaramente i punti di fissaggio per il montaggio della base alloggiamento nella posizione desiderata. Se necessario, utilizzare la maschera di foratura in dotazione.
2. Fissare la base alloggiamento alla parete con quattro viti di diametro corrispondente al tipo di montaggio (massimo Ø di 4 mm). Assicurarsi che la base alloggiamento non sia in alcun caso fissata in tensione meccanica e che le viti non siano serrate eccessivamente. Il dispositivo potrebbe altrimenti danneggiarsi o potrebbero insorgere rumori di risonanza indesiderati.

NOTA!



- Per il montaggio della base, utilizzare esclusivamente materiale adatto per l'ambiente di installazione, in grado di garantire un fissaggio sicuro e duraturo.
 - Durante il fissaggio della base alloggiamento, verificare con particolare attenzione il contrassegno "V" per il collegamento del tubo di aspirazione (vedere *Figura 1, Pagina 5*).
3. Forare con cautela le aperture dei cavi preforate della base alloggiamento (max 8 x M20 e 6 x M25) mediante un cacciavite.
 4. Applicare con cautela dei passacavi M20 o M25 alle aperture dei cavi, a seconda delle necessità (1 x M25 e 2 x M20 in dotazione), inserendoli nelle aperture corrispondenti.
 5. Far passare i cavi di connessione (sezione trasversale del cavo max. di 2,5 mm²) attraverso i passacavi predisposti e tagliarli alla lunghezza necessaria all'interno del dispositivo.
 6. Cablare il dispositivo in base alle indicazioni di collegamento descritte nella Guida all'installazione dei.

Protezione dalla polvere

Nel caso in cui l'unità di rivelazione debba essere installata in un secondo momento, è possibile proteggere la base alloggiamento montata da contaminazioni eccessive mediante la parte inferiore della scatola della scheda fornita in dotazione.

Per utilizzare la parte inferiore della scatola come protezione dalla polvere, attenersi alla seguente procedura:

1. Separare con cautela il coperchio dalla parte inferiore della scatola lungo la linea preforata.
2. Aprire i fori necessari per i collegamenti del tubo di aspirazione, del tubo di ritorno aria e le aperture dei cavi agendo lungo la linea preforata della parte inferiore della scatola della scheda.
3. Collocare la parte inferiore della scatola come protezione sulla base alloggiamento montata.

Afbeelding 1,
Pagina 5

Aansluitingen behuizingssockel

1	Aansluitklemmen
2	Aansluiting voor aanzuigbuis
3	Aansluiting voor luchtterugvoer
4	Filterelement
5	Voorgestante kabelinvoer voor de aansluiting op brandmeldcentrale of voedingsspanning (ingang/uitgang)
6	Markering voor aansluiting van aanzuigbuis

De behuizingssockel installeren

AANWIJZING!



- Bij montage van de behuizingssockel dient u ervoor te zorgen dat de displays van het rookaanzuigsysteem duidelijk zichtbaar zijn na installatie van de rookmelder-unit.
- De luchtterugvoer van de behuizingssockel mag niet afgedekt worden. De afstand tussen de luchtterugvoer en naastgelegen objecten (bijv. de muur) moet ten minste 10 cm bedragen.
- De behuizingssockel kan worden gemonteerd met de aanzuigbuis naar boven of naar onderen gericht. De aansluiting voor de aanzuigbuis is gemarkeerd met een "V" (zie *Afbeelding 1, Pagina 5*). Als de aanzuigbuis naar beneden wordt gericht, dient u ervoor te zorgen dat er geen vuil in de luchtterugvoer komt, die dan naar boven is gericht.

1. Markeer eerst duidelijk de bevestigingspunten voor het op zijn plaats monteren van de behuizingssockel. Gebruik hiervoor indien nodig de meegeleverde boorsjabloon.
2. Bevestig de behuizingssockel met vier schroeven conform het type montage (max. \varnothing van 4 mm) stevig aan de muur. Let er hier absoluut op dat de behuizingssockel in geen geval onder mechanische spanning vastgezet wordt of de schroeven te vast aangetrokken worden. Anders kan het apparaat beschadigd raken of ongewenst geluid ontstaan.

AANWIJZING!



- Gebruik voor het bevestigen van de behuizingssockel uitsluitend bevestigingsmateriaal dat geschikt is voor montage ter plaatse en zorg voor een stevige, permanente bevestiging.
- Let bij het bevestigen van de behuizingssockel op de "V"-markering voor de aansluiting van de aanzuigbuis (zie *Afbeelding 1, Pagina 5*).

3. Maak voorzichtig de benodigde voorgestante kabeldoorvoeren van de behuizingssockel (max. 8 x M20 en 6 x M25) open met een schroevendraaier.
4. Voorzie de open kabeldoorvoer(en) waar nodig voorzichtig van M20- of M25-wartels (1 x M25 en 2 x M20, meegeleverd) door ze in de desbetreffende kabeldoorvoer(en) te plaatsen.
5. Voer de aansluitkabel(s) (max. kabeldiameter 2,5 mm²) door de voorbereide opbouwsteunen het apparaat in en knip deze binnen het apparaat op de benodigde lengte af.
6. Bekabel het apparaat volgens de instructies in de installatiehandleiding.

Bescherming tegen stof

Als de rookmelder-unit in een later stadium wordt geïnstalleerd, kan de gemonteerde behuizingssockel worden beschermd tegen buitensporige verontreiniging met behulp van de onderkant van de meegeleverde verpakkingendoos.

Volg deze stappen om de onderkant van de verpakkingendoos te gebruiken als bescherming tegen stof:

1. Maak voorzichtig het deksel langs de perforatie van de onderkant van de verpakkingendoos los.
2. Maak de benodigde gaten open voor de aansluitingen van de aanzuigbuis, de luchtterugvoer en de kabeldoorvoeren door de afdekking van deze openingen voorzichtig langs de perforatie los te maken van de onderkant van de verpakkingendoos.
3. Plaats de onderkant van de verpakkingendoos als bescherming over de gemonteerde behuizingssockel.

Podstawa obudowy połączeń

Rysunek 1, Strona 5

1	Zaciski połączeniowe
2	Połączenie rurki zasysającej
3	Połączenie rurki powrotnej powietrza
4	Wkład filtra
5	Włoty kablowe z gotowymi otworami do połączenia z centralą sygnalizacji pożaru lub zasilaniem (wejście/wyjście)
6	Oznaczenie miejsca podłączenia rurki zasysającej

Montaż podstawy obudowy

UWAGA!



- Przy montażu podstawy obudowy należy upewnić się, że wskaźniki systemu zasysającego są dobrze widoczne po zainstalowaniu detektora.
- Wylot powietrza z podstawy obudowy nie może być zasłonięty. Odległość między wylotem powietrza a znajdującymi się w pobliżu obiektami lub przedmiotami (np. ścianą) musi wynosić co najmniej 10 cm.
- Podstawę obudowy można zamontować tak, aby rurka zasysająca była skierowana w górę lub w dół. Miejsce podłączenia rurki zasysającej jest oznaczone symbolem „V” (patrz *Rysunek 1, Strona 5*). Jeśli rurka zasysająca jest skierowana do dołu, należy upewnić się, że żadne zanieczyszczenia nie przedostają się do rurki powrotnej powietrza, która jest skierowana do góry.

1. W pierwszej kolejności wyraźnie oznacz punkty zamocowania podstawy obudowy. W razie potrzeby użyj znajdującego się w zestawie wzornika wiertarskiego.
2. Przymocuj bezpiecznie podstawę obudowy do ściany czterema wkrętami odpowiednimi do sposobu montażu (Ø maks. 4 mm). Upewnij się, że podstawa obudowy po zamocowaniu nie podlega naprężeniom mechanicznym i że wkręty nie są dokręcone zbyt mocno. W przeciwnym razie urządzenie może ulec uszkodzeniu lub głośno pracować.

UWAGA!



- Podstawę obudowy można mocować tylko do materiału o odpowiedniej wytrzymałości, zapewniającego bezpieczny i trwały montaż.
- Przy mocowaniu podstawy obudowy należy zwracać uwagę na usytuowanie symbolu „V”, oznaczającego miejsce podłączenia rurki zasysającej (patrz *Rysunek 1, Strona 5*).

3. Przy użyciu śrubokręta ostrożnie przepchnij gotowe otwory wlotów kablowych w podstawie obudowy (maks. 8 x M20 i 6 x M25).
4. Ostrożnie osadź w otwartym wlocie lub wlotach kablowych dławice kablowe M20 lub M25 (dławice 1 x M25 i 2 x M20 znajdują się w zestawie), wsuwając je w odpowiednie otwory.
5. Wsuń kabel lub kable połączeniowe (maks. przekrój poprzeczny kabla 2.5 mm²) przez odpowiedni wlot lub wloty kablowe do wnętrza obudowy i przytnij je do odpowiedniej długości.
6. Podłącz kable do urządzenia zgodnie z instrukcją instalacji.

Ostłona przeciwkurzowa

Jeśli detektor ma być zainstalowany w późniejszym czasie, zamontowaną podstawę obudowy można zabezpieczyć przed zanieczyszczeniem, wykorzystując do tego celu dolną część opakowania kartonowego.

Aby wykorzystać dolną część opakowania kartonowego jako osłonę przeciwkurzową, należy wykonać następujące czynności:

1. Ostrożnie oderwij pokrywę opakowania kartonowego wzdłuż perforacji.
2. Wykonaj odpowiednie otwory na rurkę zasysającą, rurkę powrotną powietrza i wloty kablowe, ostrożnie odrywając fragmenty kartonu wzdłuż perforacji w dolnej części opakowania kartonowego.
3. Załóż dolną część opakowania kartonowego jako osłonę na zamontowaną podstawę obudowy.

Figura 1, Página 5

Ligações na Caixa Base

1	Terminais de ligação
2	Ligação para o tubo de aspiração
3	Ligação para o tubo de realimentação de ar
4	Elemento filtrante
5	Entradas pré-furadas para passagem dos cabos para a ligação ao painel de incêndio ou à fonte de alimentação (entrada/saída)
6	Marcação para a ligação de tubo de aspiração

Instalar a Caixa Base

NOTA!



- Ao montar a caixa base, certifique-se de que as indicações do sistema por aspiração de fumo ficam bem visíveis após a instalação da unidade de detecção.
- A saída de ar da caixa base não pode ficar bloqueada. Entre a saída de ar e os objectos adjacentes (p. ex., parede) tem de haver uma distância de pelo menos 10 cm.
- A caixa base pode ser montada com o tubo de aspiração virado para cima ou para baixo. A ligação do tubo de aspiração está marcada com um "V" (ver *Figura 1, Página 5*). Se o tubo de aspiração ficar virado para baixo, certifique-se de que não entram impurezas no tubo de realimentação de ar, que estará virado para cima.

1. Em primeiro lugar, marque claramente os pontos de fixação para a montagem da caixa base na respectiva posição. Se necessário, use o molde de perfuração fornecido para o efeito.
2. Fixe bem a caixa base à parede com os quatro parafusos indicados em função do tipo de montagem (máx. Ø de 4 mm). Certifique-se de que a caixa base não fica sujeita a tensões mecânicas nem que os parafusos ficam demasiado apertados. Caso contrário, o dispositivo pode ficar danificado ou podem surgir ruídos parasitas indesejados.

NOTA!



- Para a instalação da caixa base, utilize apenas o material de instalação adequado e que garanta uma montagem segura e duradoura.
- Quando instalar a caixa base, tenha em atenção a marca "V" para a ligação do tubo de aspiração (ver *Figura 1, Página 5*).

3. Parta cuidadosamente, na caixa base, as entradas pré-furadas para a passagem dos cabos (máx. 8 x M20 e 6 x M25), utilizando uma chave de fendas.
4. Conforme necessário, coloque buçins M20 ou M25 (1 x M25 e 2 x M20 incluídos) na(s) entrada(s) abertas dos cabos, pressionando-os para dentro da(s) respectiva(s) entrada(s).
5. Passe o(s) cabo(s) de ligação (secção transversal do cabo máx. 2,5 mm²) para o interior do dispositivo através da(s) entrada(s) adequada(s) e corte-o(s) com o comprimento pretendido.
6. Ligue o dispositivo de acordo com as informações de ligação descritas no Manual de Instalação.

Protecção contra o pó

Caso a unidade de detecção seja montada mais tarde, a caixa base instalada pode ser protegida contra a sujidade excessiva com o fundo da caixa de cartão fornecida. Para utilizar o fundo da caixa de cartão como protecção contra o pó, proceda da seguinte forma:

1. Separe cuidadosamente a tampa do fundo da caixa de cartão utilizando os orifícios furados previamente.
2. Abra as aberturas necessárias das ligações do tubo de aspiração, do tubo de realimentação de ar e das entradas para cabo, separando cuidadosamente as coberturas das entradas, a partir do fundo da caixa de cartão, utilizando os orifícios furados previamente.
3. Utilize o fundo da caixa de cartão como protecção, sobre a base de caixa instalada.

Figura 1, Pagina 5

Soclu carcasă pentru conexiuni

1	Borne de conectare
2	Conexiune pentru țeava de aspirație
3	Conexiune pentru țeava de retur al aerului
4	Element filtru
5	Intrări pre-perforate pentru cabluri pentru conectarea la panoul detectie incendiu sau la sursa de alimentare (intrare/ieșire)
6	Marcaj pentru conexiunea țevii de aspirație

Instalarea soclului carcasei

INDICATIE!



- Când montați soclul carcasei asigurați-vă că afișajele sistemului de aspirație a fumului sunt vizibile după instalarea unității de detecție.
- Ieșirea pentru aer a soclului carcasei nu trebuie obturată. Distanța dintre ieșirea pentru aer și obiectele învecinate (de ex. peretele) trebuie să fie de minim 10 cm.
- Soclul carcasei poate fi montat cu țeava de aspirație orientată în sus sau în jos. Conexiunea pentru țeava de aspirație este marcată cu un "V" (vezi *Figura 1, Pagina 5*). Dacă țeava de aspirație este orientată în jos, asigurați-vă că nu pătrund impurități în țeava de retur al aerului, care este orientată în sus.

1. Mai întâi, marcați clar punctele de fixare pentru montarea soclului carcasei în poziție. Dacă este necesar, utilizați marcajul pentru găurire furnizat.
2. Fixați soclul carcasei în siguranță, pe perete, cu ajutorul a patru șuruburi, în funcție de tipul de montaj (max. Ø de 4 mm). Asigurați-vă că soclul carcasei nu este fixat sub tensiune mecanică și șuruburile nu sunt strânse excesiv. În caz contrar, dispozitivul poate fi deteriorat sau pot apărea în mod involuntar zgomete secundare.

INDICATIE!



- Pentru fixarea soclului carcasei utilizați numai materiale de instalare corespunzătoare instalării la fața locului și care garantează o fixare sigură și durabilă.
- Când fixați soclul carcasei fiți atent la marcajul "V" pentru conectarea țevii de aspirație (vezi *Figura 1, Pagina 5*).

3. Perforați cu grijă intrările pre-perforate pentru cabluri ale soclului carcasei (max. 8 x M20 și 6 x M25) utilizând o șurubelniță.
4. Atașați cu grijă garniturile de etanșare M20 sau M25 (1 x M25 și 2 x M20 sunt incluse la livrare) la intrarea (intrările) deschisă(e) a(le) cablului conform cerințelor, prin introducerea acestora în intrarea (intrările) corespunzătoare cablului.
5. Introduceți cablul (cablurile) pentru conexiune (secțiune transversală a cablului de max. 2,5 mm²) prin intrarea (intrările) corespunzătoare în dispozitiv și tăiați-l în interiorul dispozitivului la lungimea necesară.
6. Cuplați dispozitivul conform informațiilor referitoare la conectare, descrise în Ghidul de instalare.

Protecția împotriva prafului

Dacă unitatea de detecție va fi instalată ulterior, soclul montat al carcasei poate fi protejat împotriva contaminării excesive utilizând partea inferioară a cutiei de cartele furnizate. Pentru a utiliza partea inferioară a cutiei de cartele ca protecție împotriva prafului, procedați după cum urmează:

1. Separați cu grijă capacul de-a lungul perforării din partea inferioară a cutiei de cartele.
2. Deschideți cu grijă orificiile pentru conexiunile țevii de aspirație, țevii de retur al aerului și intrările pentru cabluri prin separarea atentă a orificiilor de-a lungul perforării din partea inferioară a cutiei de cartele.
3. Așezați partea inferioară a cutiei de cartele ca protecție peste soclul montat al carcasei.

Рисунок 1,
Страница 5

Схема основания корпуса

1	Клеммы подключения
2	Подключение воздухозаборной трубы
3	Подключение трубы обратного потока
4	Фильтрующий элемент
5	Подготовленные кабельные вводы для подключения пожарной панели или источника питания (ввод/вывод)
6	Отметка для подключения воздухозаборной трубы

Установка основания корпуса

ЗАМЕЧАНИЕ!



- При монтаже основания корпуса следует убедиться в том, что индикаторы аспирационной системы хорошо видны после установки извещателя.
- Воздуховыпускное отверстие в основании корпуса не должно быть закрыто. Расстояние между воздуховыпускным отверстием и смежными объектами (например, стеной) должно быть не менее 10 см.
- Основание корпуса может быть установлено таким образом, чтобы воздухозаборная труба была направлена вверх или вниз. Место подсоединения воздухозаборной трубы отмечено значком "V" (см. Рисунок 1, Страница 5). Если воздухозаборная труба направлена вниз, следует обеспечить отсутствие загрязнений, которые могут попасть в трубу обратного потока, которая в этом случае направлена вверх.

1. В первую очередь отметьте точки крепления для установки основания корпуса в нужном положении. При необходимости воспользуйтесь шаблоном для сверления, входящим в комплект.
2. Надежно прикрепите к стене основание корпуса при помощи четырех винтов в соответствии с типом монтажа (макс. Ø 4 мм). Убедитесь, что основание корпуса закреплено надежно, но и что винты не затянуты слишком туго. В противном случае устройство может быть повреждено или может возникнуть нежелательный побочный шум.

ЗАМЕЧАНИЕ!



- При креплении основания корпуса используйте только те установочные материалы, которые пригодны для установки на месте и которые обеспечивают надежное и долговечное крепление.
- При креплении основания корпуса обратите внимание на значок "V", для подключения воздухозаборной трубы (см. Рисунок 1, Страница 5).

3. Аккуратно проделайте отверстия для кабельных входов в основании корпуса (макс. 8 x M20 и 6 x M25) при помощи отвертки.
4. Аккуратно вставьте в открытые кабельные вводы кабельные сальники M20 или M25 (1 x M25 и 2 x M20), входящие в комплект поставки.
5. Проденьте соединительные кабели (макс. поперечное сечение кабеля 2,5 мм²) через соответствующие кабельные вводы и обрежьте их до нужной длины внутри устройства.
6. Подключите к устройству проводку в соответствии с инструкциями, содержащимися в руководстве по установке.

Защита от пыли

Если установка извещателя предполагается на более позднем этапе, установленное основание корпуса можно защитить от загрязнения, используя нижнюю часть входящей в комплект картонной коробки.

Для использования нижней части картонной коробки в качестве средства защиты от пыли выполните следующие действия:

1. Аккуратно отделите крышку от нижней части картонной коробки вдоль подготовленных перфорированных отверстий.
2. Освободите отверстия для подключения воздухозаборной трубы, трубы обратного потока и кабельных вводов, аккуратно отделив их от нижней части картонной коробки вдоль подготовленных перфорированных отверстий.
3. Поместите нижнюю часть картонной коробки на установленное основание корпуса.

Slika 1, Stran 5

Priključki podnožja naprave

1	Priključne sponke
2	Priključek za odsesovalno cev
3	Priključek za povratno cev za zrak
4	Filtrirni element
5	Vnaprej izdelane odprtine za povezavo s protipožarno ploščo in napajalnim vodom (vhod/izhod)
6	Oznaka za priključek za sesalno cev

Namestitev ohišja naprave

OPOMBA!



- Pri nameščanju podnožja naprave upoštevajte, da morajo biti po namestitvi sprejemne enote jasno vidni vsi zasloni odsesovalnega sistema za dim.
- Izstopna odprtina za zrak na podnožju naprave mora biti prosta. Razdalja med izstopno odprtino za zrak in predmeti v njeni bližini (npr. steno) mora znašati najmanj 10 cm.
- Podnožje naprave je mogoče namestiti tako, da je odsesovalna cev usmerjena navzgor ali navzdol. Priključek za odsesovalno cev je označen s črko "V" (oglejte si *Slika 1, Stran 5*). Če je odsesovalna cev usmerjena navzdol, poskrbite, da v povratno cev za zrak, ki je v tem primeru usmerjena navzgor, ne zaidejo tujki.

1. Najprej jasno označite mesta, kamor boste pritrdili podnožje naprave. Po potrebi uporabite priloženo šablono za vrtine.
2. S štirimi vijaki (\varnothing največ 4 mm) pritrdite podnožje naprave v skladu z vrsto namestitve. Podnožje naprave ne sme biti pritrdjeno pod mehansko napetostjo, vijaki pa ne smejo biti priviti premočno. V nasprotnem primeru lahko pride do poškodb naprave ali oddajanja neželenih zvokov.

OPOMBA!



- Za pritrjevanje podnožja naprave uporabljajte samo material, ki je primeren za nameščanje na mestu in ki zagotavlja varno in trajno namestitev.
- Pri pritrjevanju podnožja naprave bodite pozorni na oznako "V" za priključek odsesovalne cevi (oglejte si *Slika 1, Stran 5*).

3. Z izvijačem previdno izbijte ustrezne vnaprej izdelane odprtine za kable na podnožju naprave (največ 8 x M20 in 6 x M25).
4. Na proste odprtine za kable previdno namestite ustrezne kabelske uvodnice M20 ali M25 (priložene: 1 x M25 in 2 x M20) tako, da jih vstavite v ustrezne odprtine za kable.
5. Priključne kable (največji premer 2.5 mm²) vstavite v napravo skozi ustrezne odprtine in jih znotraj naprave skrajšajte na ustrezno dolžino.
6. Napravo priključite na kable v skladu z navodili v priročniku za namestitev.

Zaščita pred prahom

Če nameravate sprejemno enoto namestiti pozneje, lahko nameščeno podnožje naprave pred hujšo umazanijo zaščitite s spodnjim delom dostavljene kartonaste škatle.

Če želite spodnji del kartonaste škatle uporabiti za zaščito pred prahom, upoštevajte spodnja navodila:

1. Po perforaciji previdno odstranite pokrov od spodnjega dela škatle.
2. Odprite ustrezne odprtine za priključke odsesovalne cevi, povratne cevi za zrak in odprtine za kable tako, da s spodnje strani škatle previdno odstranite karton po perforaciji.
3. S spodnjim delom škatle zaščitite nameščeno podnožje naprave.

Figur 1, Sidan 5

Anslutningar, ventilationskapsling

1	Anslutningskontakter
2	Anslutning av insugsrör
3	Anslutning av luftreturrör
4	Filterelement
5	Förstansade kabelingångar för anslutning till centralapparat eller strömförsörjning (ingång/utgång)
6	Markering för anslutning av insugsrör

Installation av ventilationskapsling

OBS!



- När du monterar ventilationskapslingen ska du se till att rökinsugssystemets displayer syns tydligt efter att du installerat detekteringsenheten.
- Ventilationskapslingens luftutlopp får aldrig blockeras. Avståndet mellan luftutloppet och intilliggande föremål (t.ex. väggen) måste vara minst 10 cm.
- Ventilationskapslingen kan monteras med insugsröret riktat uppåt eller nedåt. Insugsrörets anslutning är märkt med ett "V" (se *Figur 1, Sidan 5*). Om insugsröret är riktat nedåt ska du se till att ingen smuts tränger in i luftreturröret som i detta fall pekar uppåt.

1. Märk först fästpunkterna för ventilationskapslingens montering klart och tydligt. Använd den medföljande borrhjuggen vid behov.
2. Fäst ventilationskapslingen med fyra skruvar i väggen på ett säkert sätt, i enlighet med monteringsstypen (max. Ø 4 mm). Se till att ventilationskapslingen inte är mekaniskt belastat och att skruvarna inte är för hårt åtdragna. Annars kan enheten skadas, eller så kan ett störande ljud uppstå.

OBS!



- När du fäster ventilationskapslingen ska du endast använda installationsmaterial som passar för montering på platsen och som ger en säker och hållbar fastsättning.
- Under arbetet med att fästa enheten ska du beakta "V"-markeringen för insugsrörets anslutning (se *Figur 1, Sidan 5*).

3. Perforera försiktigt ventilationskapslingens förstansade kabelhål (max. 8 st. M20 och 6 st. M25) med en skruvmejsel.
4. Förse vid behov den(de) öppna kabelingången(arna) med M20- eller M25-tättningsringar (1 st. M25 och 2 st. M20 medföljer vid leveransen) genom att föra in dem i motsvarande kabelingång(ar).
5. För in anslutningskabeln(arna) (max. kabeltvärsnitt är 2,5 mm²) genom lämplig kabelingång(ar) i enheten och kapa den till önskad längd inne i enheten.
6. Anslut enheten i enlighet med anslutningsinformationen i installationsguiden.

Dammskydd

Om detekteringsenheten ska installeras vid ett senare tillfälle kan ventilationskapslingen skyddas mot kraftig förorening med hjälp av den medföljande kortlådans botten.

För att använda kortlådans botten som dammskydd gör du följande:

1. Ta försiktigt bort locket längs den förstansade perforeringen från kortlådans botten.
2. Öppna de öppningar du behöver för anslutningen av insugsröret, luftreturröret samt kabelingångarna genom att försiktigt separera öppningarna längs den förstansade perforeringen från kortlådans botten.
3. Placera kortlådans botten som skydd över det monterade ventilationskapslingen.

Muhafaza Tabanı Bağlantıları

Resim 1, Sayfa 5

1	Bağlantı terminalleri
2	Çekiş borusu bağlantısı
3	Hava dönüşü borusu bağlantısı
4	Filtre elemanı
5	Yangın paneli veya güç kaynağı (giriş/çıkış) bağlantısı için hazır delikli kablo girişleri
6	Çekiş boru bağlantısı işareti

Muhafaza Tabanının Montajı

NOT!



- Muhafaza tabanını monte ederken, algılama ünitesinin montajından sonra duman çekiş sistemi ekranlarının net bir şekilde görülebildiğinden emin olun.
- Muhafaza tabanının hava çıkışı engellenmemelidir. Hava çıkışı ve yakındaki nesnelere arasındaki mesafe (örneğin, duvar) en az 10 cm olmalıdır.
- Muhafaza tabanı, çekiş borusu aşağıya veya yukarıya bakacak şekilde monte edilebilir. Çekiş borusu bağlantısı, bir "V" (bkz. Resim 1, Sayfa 5) ile işaretlenmiştir. Çekiş borusu aşağıya bakıyorsa, yukarıya bakan hava dönüşü borusuna yabancı maddelerin girmediğinden emin olun.

1. İlk olarak, muhafaza tabanını konumuna monte etmek için sabitleme noktalarını belirgin bir şekilde işaretleyin. Gerekirse, birlikte verilen delme aygıtını kullanın.
2. Muhafaza tabanını, duvar için güvenli olan montaj tipine (maks. Ø 4 mm) uygun olarak dört vida ile sabitleyin. Sabitlenen muhafaza tabanının mekanik baskıya maruz kalmadığından veya vidaların çok sıkılmadığından emin olun. Aksi takdirde, cihaz hasar görebilir veya istenmeyen gürültüler meydana gelebilir.

NOT!



- Muhafaza tabanının sabitlenmesi için sadece, yerinde montaj için uygun olan ve güvenli ve dayanıklı bir sabitleme sağlayan montaj malzemeleri kullanın.
- Muhafaza tabanını sabitlerken, çekiş borusu bağlantısı için "V" işaretine dikkat edin (bkz. Resim 1, Sayfa 5).

3. Muhafaza tabanının gerekli hazır delikli kablo girişlerini (maks. 8 x M20 ve 6 x M25) bir tornavida kullanarak dikkatle delin.
4. M20 veya M25 rakorlarını ilgili kablo girişine/girişlerine takarak (1 x M25 ve 1 x M20 birlikte verilir) açık kablo girişlerini dikkatli bir şekilde hazırlayın.
5. Bağlantı kablosunu/kablolarını (maks. kablo kesiti 2,5 mm²), uygun kablo girişine/girişlerine geçirin ve cihazın içinde gerekli uzunluğu göre kesin.
6. Cihazın kablo bağlantılarını Kurulum Kılavuzunda açıklanan bağlantı bilgilerine uygun olarak yapın.

Toz Koruması

Algılama ünitesi sonraki aşamalarda takılacaksa, birlikte verilen kart kutusunun alt kısmı kullanılarak monte edilen muhafaza tabanı aşırı kirlenmeye karşı korunabilir.

Kart kutusunun alt kısmını toz koruması olarak kullanmak için aşağıdakileri uygulayın:

1. Kapağı, kart kutusunun alt kısmındaki hazır delikler üzerinden dikkatlice çıkarın.
2. Delikleri, karton kutunun alt kısmındaki hazır delikler üzerinden dikkatlice çıkararak, çekiş borusu, hava dönüşü borusu ve kablo girişleri bağlantıları için gereken delikleri açın.
3. Kart kutusunun alt kısmını, monte edilmiş muhafaza tabanının üzerine koruyucu olarak koyun.

Bosch Sicherheitssysteme GmbH

Robert-Koch-Straße 100

D-85521 Ottobrunn

Germany

Telefon 089 6290-0

Fax 089 6290-1020

www.boschsecurity.com

© Bosch Sicherheitssysteme GmbH, 2009