



# External Power Supply Unit Kit

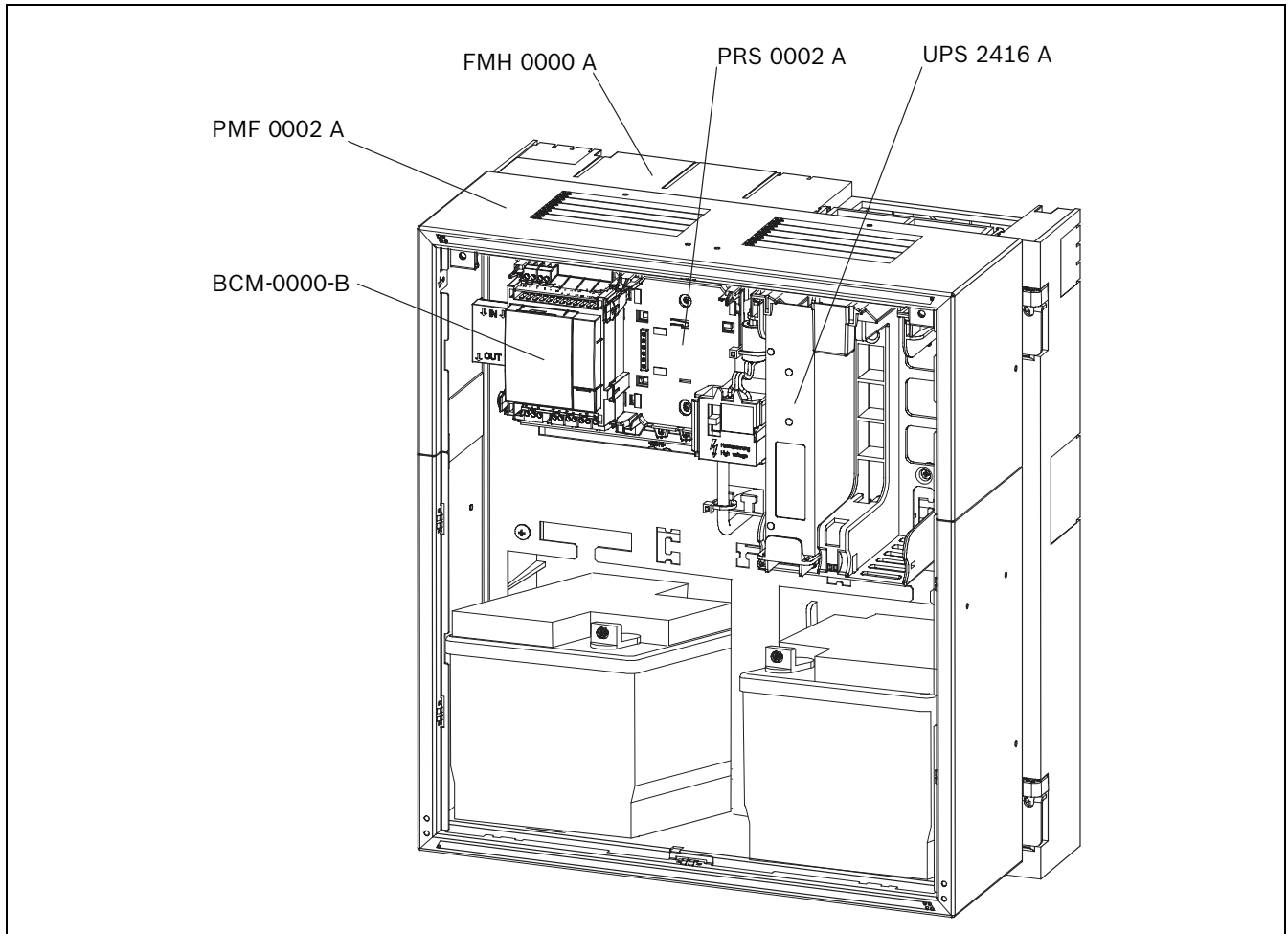
FPP-5000



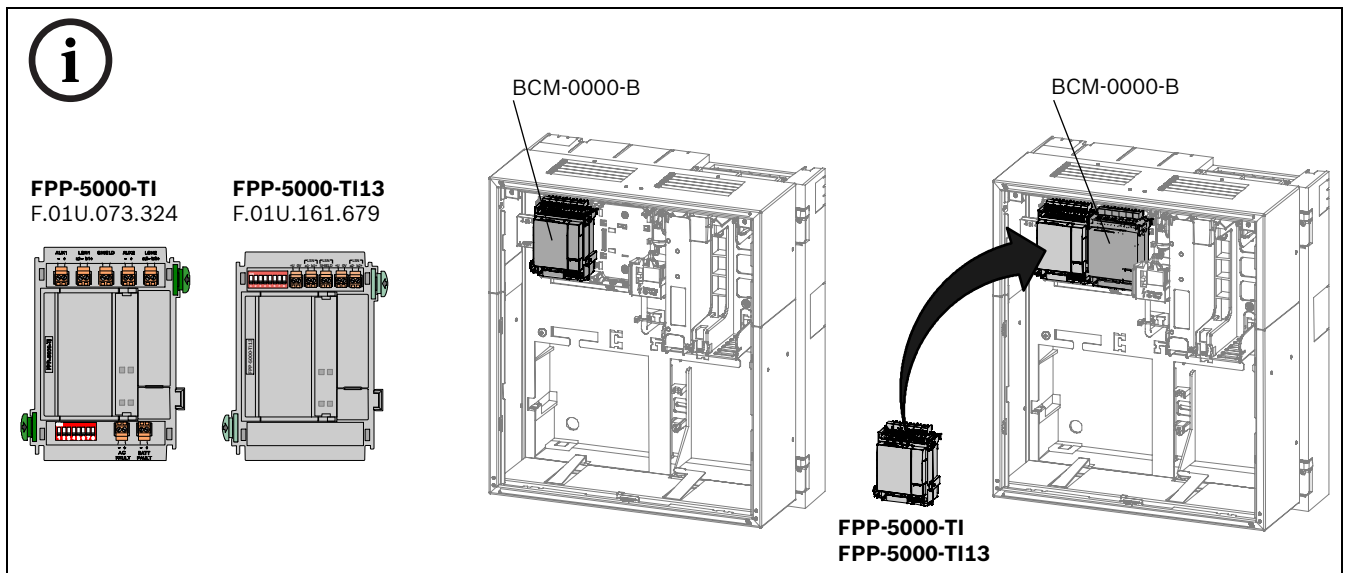
**BOSCH**

**cs** Instalační příručka  
**de** Installationsanleitung  
**el** Εγχειρίδιο εγκατάστασης  
**en** Installation Guide  
**es** Guía de instalación  
**fr** Guide d'installation  
**hr** Instalacijske upute  
**hu** Telepítési útmutató

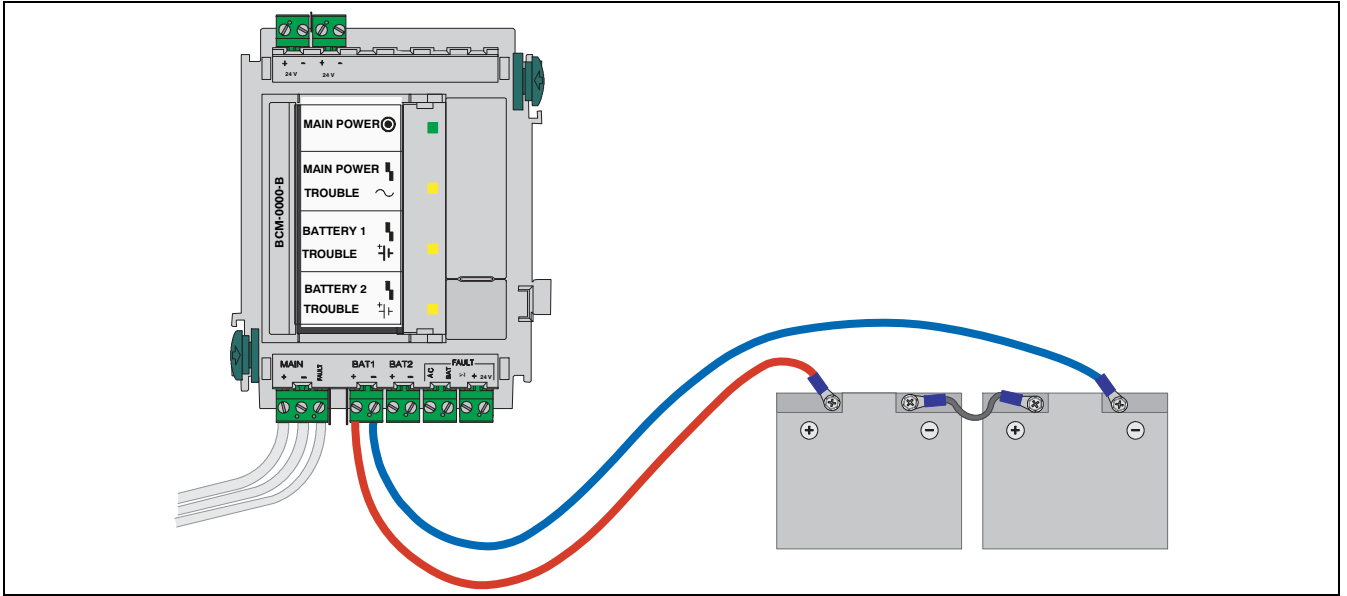
**it** Guida all'installazione  
**nl** Installatiehandleiding  
**pl** Instrukcja instalacji  
**pt** Guia de instalação  
**ro** Ghid de instalare  
**ru** Руководство по установке  
**sl** Priročnik za namestitev  
**tr** Kurulum Kılavuzu



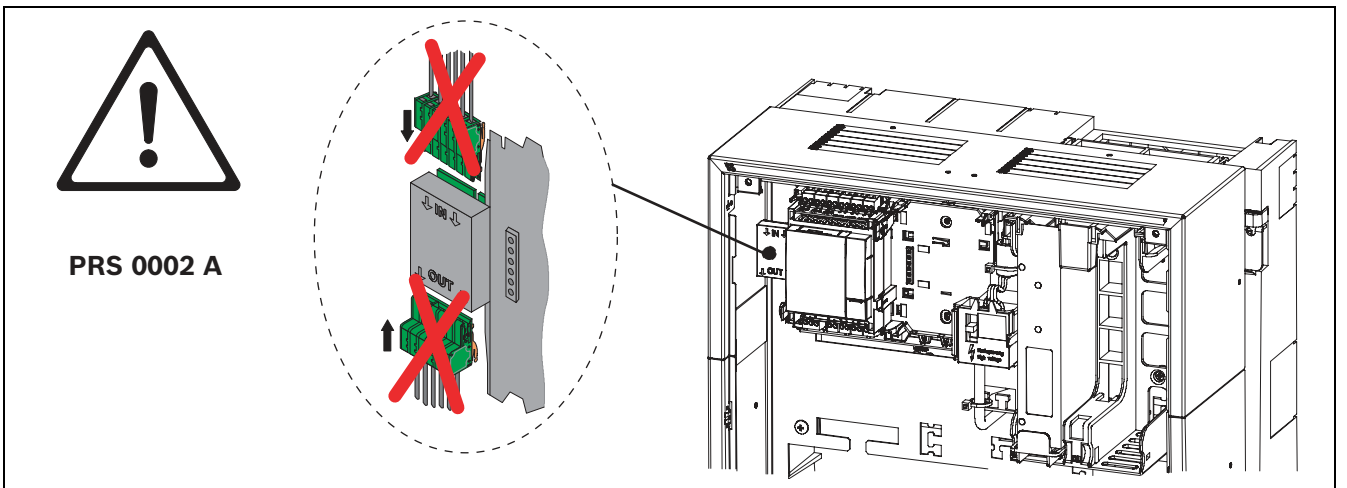
1



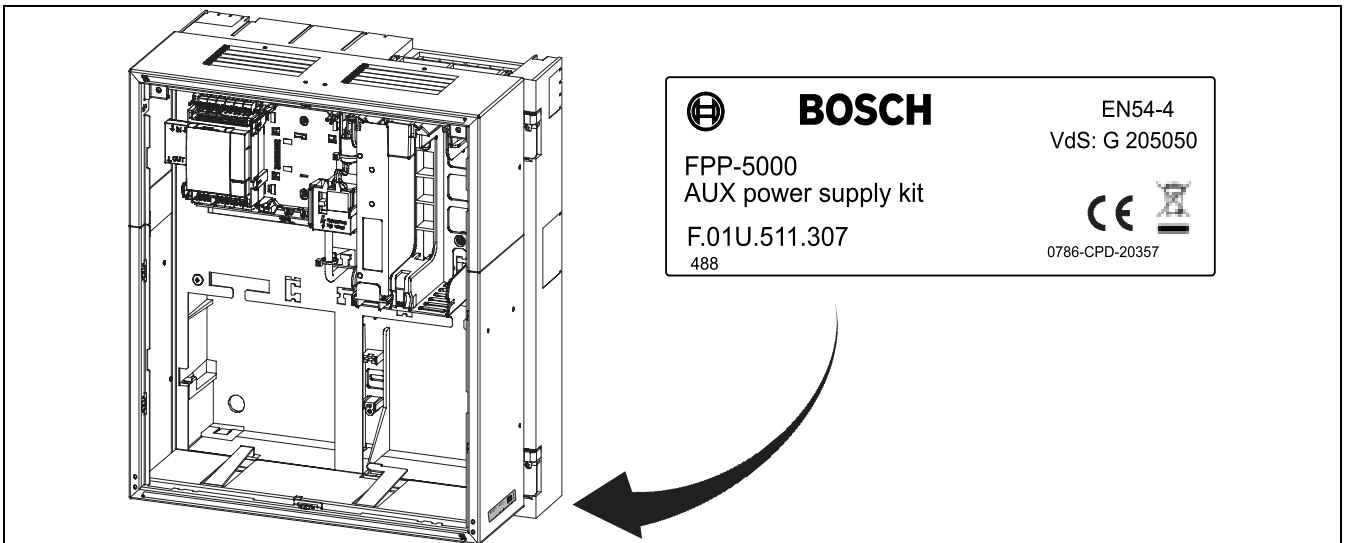
2



3



4



5

**Bosch Sicherheitssysteme GmbH**

Werner-von-Siemens-Ring 10

85630Grasbrunn

Germany

**[www.boschsecurity.com](http://www.boschsecurity.com)**

© Bosch Sicherheitssysteme GmbH, 2011