



BAR & BAR ONE

Трехштанговые турникеты



ТРЕХШТАНОВЫЕ ТУРНИКЕТЫ BAR

Наша продуктовая линейка полуростовых трехштанговых турникетов подходит для установки как внутри, так и снаружи здания. Долгий срок работы данных турникетов можно объяснить качеством сборки и надежностью механизма. Есть возможность выбора внешнего вида турникета, что позволяет подобрать модель к любому дизайну интерьера. Турникеты BAR – классический и безопасный способ защиты Вашего помещения.

Турникеты BAR оснащены тихим мотором с мягким ходом, что обеспечивает адаптацию к скорости прохождения пользователей.



ТУРНИКЕТЫ BAR ONE

Наш новый продукт BAR ONE – это единственный полуростовой турникет в линейке, в котором использован запатентованный MagneticDirectDrive мотор – MDD мотор. По сравнению с традиционной технологией, используемой для трехштанговых турникетов, турникеты BAR ONE имеют более высокую пропускную способность. По желанию к турникету можно докупить различные аксессуары.

MDD мотор не использует стандартную механическую коробку передач, но обеспечивает исключительную надежность, устойчив к высокой влажности и пыли, а также не требует специального обслуживания.

Турникет BAR ONE был спроектирован с вниманием к функциональности, внешнему виду и надежности, но в то же время стоимость владения была снижена за счет надежного механизма.

СОДЕРЖАНИЕ

5	BAR ONE Unipod	13	BAR ST-DUO
6	BAR ONE Tripod	14	BAR SKR
7	BAR ONE Gate	15	BAR SKR-DropArm
8	BAR BA	16	BAR WN
9	BAR EC	17	BAR GX
10	BAR EK	18	Обзор спецификаций
11	BAR EK-Wall	20	Опции&аксессуары
12	BAR ST		

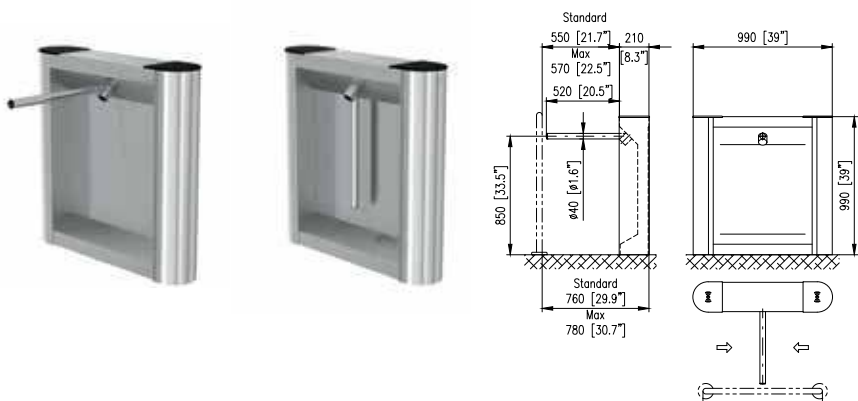


B A R O N E





> BAR ONE Unipod



РАЗМЕРЫ

Высота	990 мм	39.0"
Длина	990 мм	39.0"
Ширина	210 мм	8.3"
Макс. ширина прохода	570 мм	макс 22.5"

МАТЕРИАЛЫ ИСПОЛНЕНИЯ И ЦВЕТА

Корпус	нержавеющая сталь
Верхняя крышка	матированная нержавеющая сталь с пластиком по бокам
Ограничитель	одна штанга/покрытие из нержавеющей стали

УСЛОВИЯ ЭКСПЛУАТАЦИИ

На открытом воздухе *
 В помещении
 От -25°C до +60°C / -13° до 140°F *

МЕХАНИЗМ ПРИВОДА

Advanced Magnetic Drive motor (MDD мотор)

ДОПОЛНИТЕЛЬНЫЕ АКСЕССУАРЫ

- Бесконтактный RFID считыватель карт (накладной/встроенный)
- Индикация разрешения прохода, направления прохода
- Уличный пакет
- WAV плеер
- USB конвертер / конвертер локальных сетей
- Инфракрасные датчики AntiClimb
- Сенсорный пульт управления EasyTouch / TouchPanel
- кнопочная панель управления / T-MON программное обеспечение для программирования режимов работы турникета
- SuperCup блок аварийной разблокировки
- Альтернативные варианты отделки поверхности
- Дополнительные варианты отделки верхней части турникета
- Резиновый защитный демпфер для штанги
- Мобильная паллета

СТАНДАРТНОЕ ОСНАЩЕНИЕ

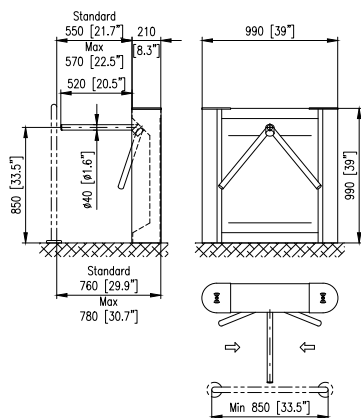
- Advanced Magnetic Direct Drive Motor (MDD мотор)
- Функция аварийной разблокировки
- Интегрированные дисковые тормоза
- GoCall – функция приглашения при разрешении прохода (отклонение штанги по направлению прохода)
- Функция свободного прохода также и при отсутствии питания

БЕЗОПАСНОСТЬ И ОБЕСПЕЧЕНИЕ БЕЗОПАСНОСТИ

- Автоматический контроль прохода в обоих направлениях
- Датчик перепрыгивания – подлезания турникета
- Режим постоянной блокировки
- Режим аварийного опускания штанги



> BAR ONE Tripod



РАЗМЕРЫ

Высота	990 мм	39.0"
Длина	990 мм	39.0"
Ширина	210 мм	8.3"
Макс. ширина прохода	570 мм	макс 22.5"

МАТЕРИАЛЫ ИСПОЛНЕНИЯ И ЦВЕТА

Корпус	нержавеющая сталь
Верхняя крышка	матированная нержавеющая сталь с пластиком по бокам
Ограничитель	три штанги / покрытие из нержавеющей стали

УСЛОВИЯ ЭКСПЛУАТАЦИИ

На открытом воздухе *
 В помещении
 От -25°C до +60°C / -13° до 140°F *

МЕХАНИЗМ ПРИВОДА

Advanced Magnetic Drive motor (MDD мотор)

ДОПОЛНИТЕЛЬНЫЕ АКСЕССУАРЫ

- Бесконтактный RFID считыватель карт (накладной/встроенный)
- Индикация разрешения прохода, направления прохода
- Уличный пакет
- WAV плееер
- USB конвертер / конвертер локальных сетей
- Инфракрасные датчики AntiClimb
- Сенсорный пульт управления EasyTouch / TouchPanel
- кнопочная панель управления / T-MON программное обеспечение для программирования режимов работы турникета
- SuperCup блок аварийной разблокировки
- Альтернативные варианты отделки поверхности
- Дополнительные варианты отделки верхней части турникета
- Резиновый защитный демпфер для штанги
- Мобильная паллета

СТАНДАРТНОЕ ОСНАЩЕНИЕ

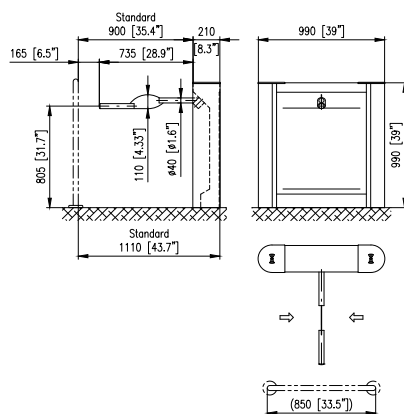
- Advanced Magnetic Direct Drive Motor (MDD мотор)
- Функция аварийного складывания
- Интегрированные дисковые тормоза
- GoCall – функция приглашения при разрешении прохода (отклонение штанги по направлению прохода)
- Функция свободного прохода также и при отсутствии питания

БЕЗОПАСНОСТЬ И ОБЕСПЕЧЕНИЕ БЕЗОПАСНОСТИ

- Автоматический контроль прохода в обоих направлениях
- Датчик перепрыгивания – подлезания турникета
- Режим постоянной блокировки
- Режим аварийного опускания штанги



> BAR ONE Gate



РАЗМЕРЫ

Высота	990 мм	39.0"
Длина	990 мм	39.0"
Ширина	210 мм	8.3"
Макс. ширина прохода	900 мм	макс 35.4"

МАТЕРИАЛЫ ИСПОЛНЕНИЯ И ЦВЕТА

Корпус	нержавеющая сталь
Верхняя крышка	матированная нержавеющая сталь с пластиком по бокам
Ограничитель	одна штанга/покрытие из нержавеющей стали

УСЛОВИЯ ЭКСПЛУАТАЦИИ

На открытом воздухе *
 В помещении
 От -25°C до +60°C / -13° до 140°F *

МЕХАНИЗМ ПРИВОДА

Advanced Magnetic Drive motor (MDD мотор)

ДОПОЛНИТЕЛЬНЫЕ АКСЕССУАРЫ

- Бесконтактный RFID считыватель карт (накладной/встроенный)
- Индикация разрешения прохода, направления прохода
- Уличный пакет
- WAV плеер
- USB конвертер / конвертер локальных сетей
- Инфракрасные датчики AntiClimb
- Сенсорный пульт управления EasyTouch / TouchPanel
- кнопочная панель управления / T-MON программное обеспечение для программирования режимов работы турникета
- SuperCup блок аварийной разблокировки
- Альтернативные варианты отделки поверхности
- Дополнительные варианты отделки верхней части турникета
- Мобильная паллета

СТАНДАРТНОЕ ОСНАЩЕНИЕ

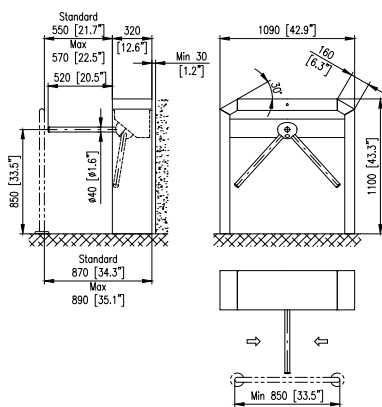
- Advanced Magnetic Direct Drive мотор (MDD мотор)
- Функция аварийного складывания
- Интегрированные дисковые тормоза
- GoCall – функция приглашения при разрешении прохода (отклонение штанги по направлению прохода)
- Функция свободного прохода также и при отсутствии питания

БЕЗОПАСНОСТЬ И ОБЕСПЕЧЕНИЕ БЕЗОПАСНОСТИ

- Автоматический контроль прохода в обоих направлениях
- Датчик перепрыгивания – подлезания турникета
- Режим постоянной блокировки
- Режим аварийного опускания штанги



> BAR BA



РАЗМЕРЫ

Высота	1100 мм	43.3"
Длина	1090 мм	42.9"
Ширина	320 мм	12.6"
Макс. ширина прохода	570 мм	макс 22.5"

МАТЕРИАЛЫ ИСПОЛНЕНИЯ И ЦВЕТА

Корпус	нержавеющая сталь
Верхняя крышка	нержавеющая сталь
Ограничитель	три штанги / покрытие из нержавеющей стали

УСЛОВИЯ ЭКСПЛУАТАЦИИ

На открытом воздухе *
 В помещении
 От -25°C до +60°C / -13° до 140°F *

МЕХАНИЗМ ПРИВОДА

Fail-Lock заблокированный при отключении питания
 Fail-Safe разблокированный при отключении питания

ДОПОЛНИТЕЛЬНЫЕ АКСЕССУАРЫ

Бесконтактный RFID считыватель карт (накладной/встроенный)
 Функция аварийного опускания штанги при экстренных ситуациях
 Индикация прохода, подсветка
 Уличный пакет
 WAV плеер
 USB конвертер / конвертер локальных сетей
 Инфракрасные датчики AntiClimb
 Сенсорный пульт управления EasyTouch / TouchPanel
 Кнопочная панель управления / T-MON программное обеспечение для программирования режимов работы турникета
 Возможность сбора пропусков посетителей
 SuperCup блок аварийной разблокировки
 Альтернативные варианты отделки поверхности
 Дополнительные варианты отделки верхней части турникета
 Мобильная паллета
 Резиновый защитный демпфер для штанги

СТАНДАРТНОЕ ОСНАЩЕНИЕ

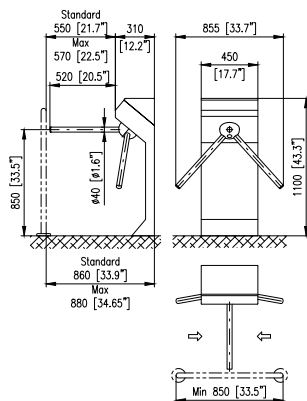
- GoCall – функция приглашения при разрешении прохода (отклонение штанги по направлению прохода)
- Возможность прохода в обоих направлениях

БЕЗОПАСНОСТЬ И ОБЕСПЕЧЕНИЕ БЕЗОПАСНОСТИ

- Автоматический контроль прохода в обоих направлениях
- Датчик перепрыгивания – подлезания турникета
- Режим постоянной блокировки
- Режим аварийного опускания штанги



> BAR EC



РАЗМЕРЫ

Высота	1100 мм	43.3"
Длина	450 мм	17.7"
Ширина	310 мм	12.2"
Макс. ширина прохода	570 мм	макс 22.5"

МАТЕРИАЛЫ ИСПОЛНЕНИЯ И ЦВЕТА

Корпус	покрыт полимерным порошком
Верхняя крышка	покрыта полимерным порошком
Ограничитель	три штанги / покрытие из нержавеющей стали

УСЛОВИЯ ЭКСПЛУАТАЦИИ

На открытом воздухе *
 В помещении
 От -25°C до +60°C / -13° до 140°F *

МЕХАНИЗМ ПРИВОДА

Fail-Lock заблокированный при отключении питания
 Fail-Safe разблокированный при отключении питания

ДОПОЛНИТЕЛЬНЫЕ АКСЕССУАРЫ

- Бесконтактный RFID считыватель карт (накладной/встроенный)
- Функция аварийного опускания штанги при экстренных ситуациях
- Подсветка
- Уличный пакет
- WAV плеер
- USB конвертер / конвертер локальных сетей
- Инфракрасные датчики AntiClimb
- Сенсорный пульт управления EasyTouch / TouchPanel
- Кнопочная панель управления / T-MON программное обеспечение для программирования режимов работы турникета
- SuperCar блок аварийной разблокировки
- Альтернативные варианты отделки поверхности
- Мобильная паллета
- Резиновый защитный демпфер для штанги

СТАНДАРТНОЕ ОСНАЩЕНИЕ

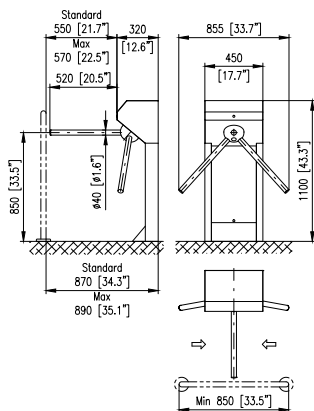
- GoCall – функция приглашения при разрешении прохода (отклонение штанги по направлению прохода)
- Возможность прохода в обоих направлениях

БЕЗОПАСНОСТЬ И ОБЕСПЕЧЕНИЕ БЕЗОПАСНОСТИ

- Автоматический контроль прохода в обоих направлениях
- Датчик перепрыгивания – подлезания турникета
- Режим постоянной блокировки
- Режим аварийного опускания штанги



> BAR EK



СТАНДАРТНОЕ ОСНАЩЕНИЕ

- GoCall – функция приглашения при разрешении прохода (отклонение штанги по направлению прохода)
- Возможность прохода в обоих направлениях

БЕЗОПАСНОСТЬ И ОБЕСПЕЧЕНИЕ БЕЗОПАСНОСТИ

- Автоматический контроль прохода в обоих направлениях
- Датчик перепрыгивания – подлезания турникета
- Режим постоянной блокировки
- Режим аварийного опускания штанги

РАЗМЕРЫ

Высота	1100 мм	43.3"
Длина	450 мм	17.7"
Ширина	320 мм	12.6"
Макс. ширина прохода	570 мм	макс 22.5"

МАТЕРИАЛЫ ИСПОЛНЕНИЯ И ЦВЕТА

Корпус	нержавеющая сталь
Верхняя крышка	нержавеющая сталь
Ограничитель	три штанги / покрытие из нержавеющей стали

УСЛОВИЯ ЭКСПЛУАТАЦИИ

На открытом воздухе *
 В помещении
 От -25°C до +60°C / -13° до 140°F *

МЕХАНИЗМ ПРИВОДА

Fail-Lock заблокированный при отключении питания
 Fail-Safe разблокированный при отключении питания

ДОПОЛНИТЕЛЬНЫЕ АКСЕССУАРЫ

Бесконтактный RFID считыватель карт (накладной/встроенный)

Функция аварийного опускания штанги при экстренных ситуациях

Подсветка

Уличный пакет

WAV плеер

USB конвертер / конвертер локальных сетей

Инфракрасные датчики AntiClimb

Сенсорный пульт управления EasyTouch / TouchPanel
 кнопочная панель управления / T-MON программное обеспечение для программирования режимов работы турникета

Возможность сбора пропусков посетителей

SuperCar блок аварийной разблокировки

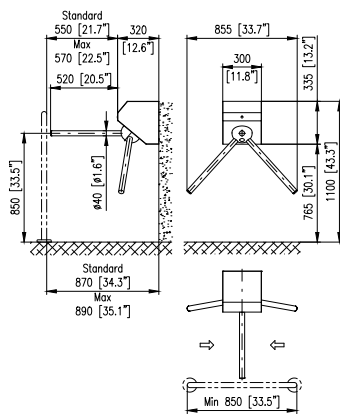
Альтернативные варианты отделки поверхности

Мобильная паллета

Резиновый защитный демпфер для штанги



> BAR EK-Wall



РАЗМЕРЫ

Высота	335 мм	13.2"
Длина	300 мм	11.8"
Ширина	320 мм	12.6"
Макс. ширина прохода	570 мм	макс 22.5"

МАТЕРИАЛЫ ИСПОЛНЕНИЯ И ЦВЕТА

Корпус	нержавеющая сталь
Верхняя крышка	нержавеющая сталь
Ограничитель	три штанги / покрытие из нержавеющей стали

УСЛОВИЯ ЭКСПЛУАТАЦИИ

На открытом воздухе *
В помещении
От -25°C до +60°C / -13° до 140°F *

МЕХАНИЗМ ПРИВОДА

Fail-Lock заблокированный при отключении питания
Fail-Safe разблокированный при отключении питания

ДОПОЛНИТЕЛЬНЫЕ АКСЕССУАРЫ

Бесконтактный RFID считыватель карт (накладной/встроенный)

Функция аварийного опускания штанги при экстренных ситуациях

Подсветка

Уличный пакет

WAV плеер

USB конвертер / конвертер локальных сетей

Инфракрасные датчики AntiClimb

Сенсорный пульт управления EasyTouch / TouchPanel
кнопочная панель управления / T-MON программное обеспечение для программирования режимов работы турникета

SuperCar блок аварийной разблокировки

Альтернативные варианты отделки поверхности

Мобильная паллета

Резиновый защитный демпфер для штанги

СТАНДАРТНОЕ ОСНАЩЕНИЕ

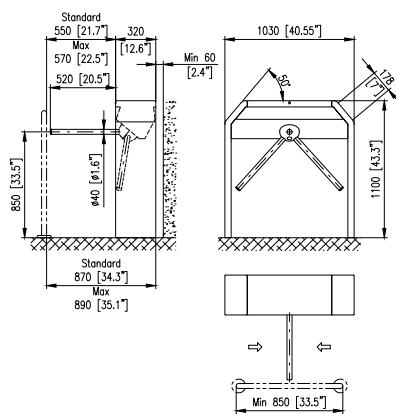
- GoCall – функция приглашения при разрешении прохода (отклонение штанги по направлению прохода)
- Возможность прохода в обоих направлениях

БЕЗОПАСНОСТЬ И ОБЕСПЕЧЕНИЕ БЕЗОПАСНОСТИ

- Автоматический контроль прохода в обоих направлениях
- Датчик перепрыгивания – подлезания турникета
- Режим постоянной блокировки
- Режим аварийного опускания штанги



> BAR ST



СТАНДАРТНОЕ ОСНАЩЕНИЕ

- GoCall- функция приглашения при разрешении прохода (отклонение штанги по направлению прохода)
- Возможность прохода в обоих направлениях

БЕЗОПАСНОСТЬ И ОБЕСПЕЧЕНИЕ БЕЗОПАСНОСТИ

- Автоматический контроль прохода в обоих направлениях
- Датчик перепрыгивания – подлезания турникета
- Режим постоянной блокировки
- Режим аварийного опускания штанги

РАЗМЕРЫ

Высота	1100 мм	43.3"
Длина	1030 мм	40.55"
Ширина	320 мм	12.6"
Макс. ширина прохода	570 мм	макс 22.5"

МАТЕРИАЛЫ ИСПОЛНЕНИЯ И ЦВЕТА

Корпус	покрыт полимерным порошком
Верхняя крышка	покрыта полимерным порошком
Ограничитель	три штанги / покрытие из нержавеющей стали

УСЛОВИЯ ЭКСПЛУАТАЦИИ

На открытом воздухе *
 В помещении
 От -25°C до +60°C / -13° до 140°F *

МЕХАНИЗМ ПРИВОДА

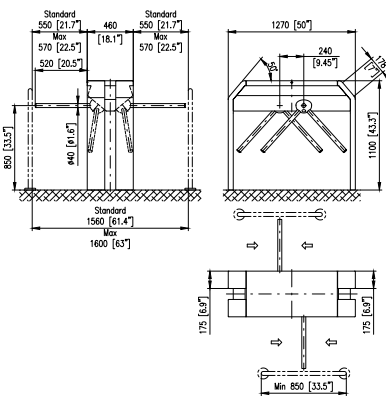
Fail-Lock заблокированный при отключении питания
 Fail-Safe разблокированный при отключении питания

ДОПОЛНИТЕЛЬНЫЕ АКСЕССУАРЫ

Бесконтактный RFID считыватель карт (накладной/встроенный)
 Функция аварийного опускания штанги при экстренных ситуациях
 Индикация прохода, подсветка
 Уличный пакет
 WAV плеер
 USB конвертер / конвертер локальных сетей
 Инфракрасные датчики AntiClimb
 Сенсорный пульт управления EasyTouch / TouchPanel
 Кнопочная панель управления / T-MON программное обеспечение для программирования режимов работы турникета
 Возможность сбора пропусков посетителей
 SuperCar блок аварийной разблокировки
 Альтернативные варианты отделки поверхности
 Мобильная паллета
 Резиновый защитный демпфер для штанги



> BAR ST-DUO



РАЗМЕРЫ

Высота	1100 мм	43.3"
Длина	1270 мм	50"
Ширина	460 мм	18.1"
Макс. ширина прохода	570 мм	макс 22.5"

МАТЕРИАЛЫ ИСПОЛНЕНИЯ И ЦВЕТА

Корпус	покрыт полимерным порошком
Верхняя крышка	покрыта полимерным порошком
Ограничитель	три штанги / покрытие из нержавеющей стали

УСЛОВИЯ ЭКСПЛУАТАЦИИ

На открытом воздухе *
 В помещении
 От -25°C до +60°C / -13° до 140°F *

МЕХАНИЗМ ПРИВОДА

Fail-Lock заблокированный при отключении питания
 Fail-Safe разблокированный при отключении питания

ДОПОЛНИТЕЛЬНЫЕ АКСЕССУАРЫ

Бесконтактный RFID считыватель карт (накладной/встроенный)
 Функция аварийного опускания штанги при экстренных ситуациях
 Индикация прохода, подсветка
 Уличный пакет
 WAV плеер
 USB конвертер / конвертер локальных сетей
 Инфракрасные датчики AntiClimb
 Сенсорный пульт управления EasyTouch / TouchPanel
 Кнопочная панель управления / T-MON программное обеспечение для программирования режимов работы турникета
 Возможность сбора пропусков посетителей
 SuperCar блок аварийной разблокировки
 Альтернативные варианты отделки поверхности
 Мобильная паллета
 Резиновый защитный демпфер для штанги

СТАНДАРТНОЕ ОСНАЩЕНИЕ

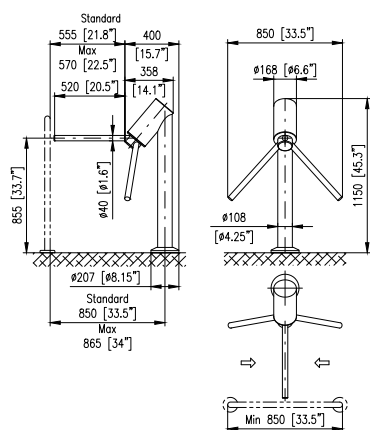
- GoCall – функция приглашения при разрешении прохода (отклонение штанги по направлению прохода)
- Возможность прохода в обоих направлениях

БЕЗОПАСНОСТЬ И ОБЕСПЕЧЕНИЕ БЕЗОПАСНОСТИ

- Автоматический контроль прохода в обоих направлениях
- Датчик перепрыгивания – подлезания турникета
- Режим постоянной блокировки
- Режим аварийного опускания штанги



> BAR SKR



РАЗМЕРЫ

Высота	1150 мм	45.3"
Длина	168 мм	6.6"
Ширина	358 мм	14.1"
Макс. ширина прохода	570 мм	макс 22.5"

МАТЕРИАЛЫ ИСПОЛНЕНИЯ И ЦВЕТА

Корпус	нержавеющая сталь
Верхняя крышка	нержавеющая сталь
Ограничитель	три штанги / покрытие из нержавеющей стали

УСЛОВИЯ ЭКСПЛУАТАЦИИ

На открытом воздухе *
 В помещении
 От -25°C до +60°C / -13° до 140°F *

МЕХАНИЗМ ПРИВОДА

Fail-Lock заблокированный при отключении питания
 Fail-Safe разблокированный при отключении питания

ДОПОЛНИТЕЛЬНЫЕ АКСЕССУАРЫ

Бесконтактный RFID считыватель карт (накладной/встроенный)

Уличный пакет

WAV плеер

USB конвертер / конвертер локальных сетей

Сенсорный пульт управления EasyTouch / TouchPanel
 кнопочная панель управления / T-MON программное обеспечение для программирования режимов работы турникета

SuperCar блок аварийной разблокировки

Альтернативные варианты отделки поверхности

Мобильная паллета

Резиновый защитный демпфер для штанги

СТАНДАРТНОЕ ОСНАЩЕНИЕ

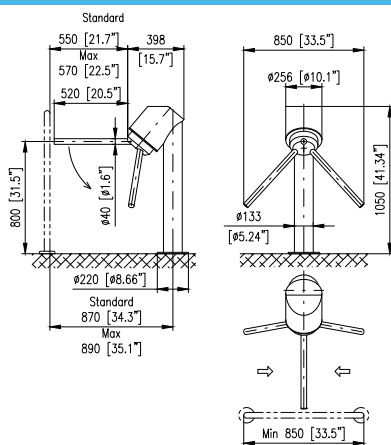
- GoCall – функция приглашения при разрешении прохода (отклонение штанги по направлению прохода)
- Возможность прохода в обоих направлениях

БЕЗОПАСНОСТЬ И ОБЕСПЕЧЕНИЕ БЕЗОПАСНОСТИ

- Автоматический контроль прохода в обоих направлениях
- Режим постоянной блокировки
- Режим аварийного опускания штанги



> BAR SKR-DropArm



РАЗМЕРЫ

Высота	1050 мм	41.3"
Длина	256 мм	10.1"
Ширина	398 мм	15.7"
Макс. ширина прохода	570 мм	макс 22.5"

МАТЕРИАЛЫ ИСПОЛНЕНИЯ И ЦВЕТА

Корпус	нержавеющая сталь
Верхняя крышка	нержавеющая сталь
Ограничитель	три штанги / покрытие из нержавеющей стали

УСЛОВИЯ ЭКСПЛУАТАЦИИ

На открытом воздухе *
 В помещении
 От -25°C до +60°C / -13° до 140°F *

МЕХАНИЗМ ПРИВОДА

Fail-Lock заблокированный при отключении питания
 Fail-Safe разблокированный при отключении питания

ДОПОЛНИТЕЛЬНЫЕ АКСЕССУАРЫ

Бесконтактный RFID считыватель карт (накладной/встроенный)

Уличный пакет

WAV плеер

USB конвертер / конвертер локальных сетей

Сенсорный пульт управления EasyTouch / TouchPanel
 кнопочная панель управления / T-MON программное обеспечение для программирования режимов работы турникета

SuperCarблок аварийной разблокировки

Альтернативные варианты отделки поверхности

Мобильная паллета

Резиновый защитный демпфер для штанги

СТАНДАРТНОЕ ОСНАЩЕНИЕ

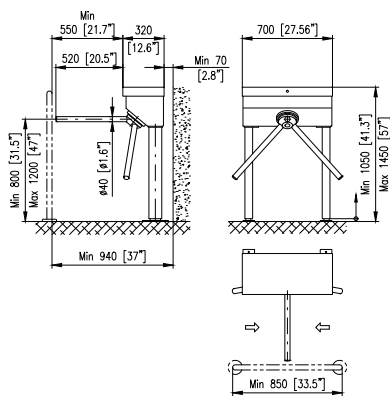
- GoCall – функция приглашения при разрешении прохода (отклонение штанги по направлению прохода)
- Функция аварийной разблокировки
- Возможность прохода в обоих направлениях

БЕЗОПАСНОСТЬ И ОБЕСПЕЧЕНИЕ БЕЗОПАСНОСТИ

- Автоматический контроль прохода в обоих направлениях
- Режим постоянной блокировки
- Режим аварийного опускания штанги



> BAR WN



СТАНДАРТНОЕ ОСНАЩЕНИЕ

- GoCall – функция приглашения при разрешении прохода (отклонение штанги по направлению прохода)
- Уличный пакет
- Возможность прохода в обоих направлениях

БЕЗОПАСНОСТЬ И ОБЕСПЕЧЕНИЕ БЕЗОПАСНОСТИ

- Автоматический контроль прохода в обоих направлениях
- Режим постоянной блокировки
- Режим аварийного опускания штанги

РАЗМЕРЫ

Высота	1050 мм	41.3"
Длина	700 мм	27.5"
Ширина	320 мм	12.6"
Макс. ширина прохода	570 мм	макс 22.5"

МАТЕРИАЛЫ ИСПОЛНЕНИЯ И ЦВЕТА

Корпус	покрыт полимерным порошком
Верхняя крышка	покрыта полимерным порошком
Ограничитель	три штанги / покрытие из нержавеющей стали

УСЛОВИЯ ЭКСПЛУАТАЦИИ

На открытом воздухе *
 В помещении
 От -25°C до +60°C / -13° до 140°F *

МЕХАНИЗМ ПРИВОДА

Fail-Lock заблокированный при отключении питания
 Fail-Safe разблокированный при отключении питания

ДОПОЛНИТЕЛЬНЫЕ АКСЕССУАРЫ

Бесконтактный RFID считыватель карт (накладной/встроенный)

WAV плеер

USB конвертер / конвертер локальных сетей

Сенсорный пульт управления EasyTouch / TouchPanel
 кнопочная панель управления / T-MON программное обеспечение для программирования режимов работы турникета

SureCard блок аварийной разблокировки

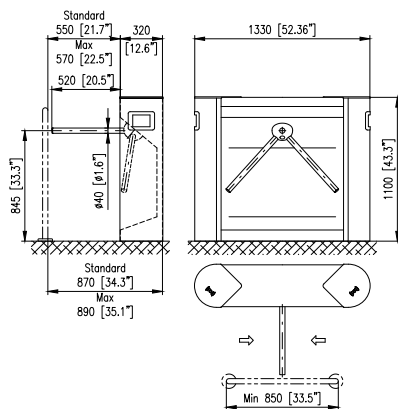
Альтернативные варианты отделки поверхности

Мобильная палета

Резиновый защитный демпфер для штанги



> BAR GX



СТАНДАРТНОЕ ОСНАЩЕНИЕ

- GoCall – функция приглашения при разрешении прохода (отклонение штанги по направлению прохода)
- Возможность прохода в обоих направлениях

БЕЗОПАСНОСТЬ И ОБЕСПЕЧЕНИЕ БЕЗОПАСНОСТИ

- Автоматический контроль прохода в обоих направлениях
- Датчик перепрыгивания – подлезания турникета
- Режим постоянной блокировки
- Режим аварийного опускания штанги

РАЗМЕРЫ

Высота	1100 мм	43.3"
Длина	1330 мм	52.36"
Ширина	320 мм	12.6"
Макс. ширина прохода	570 мм	макс 22.5"

МАТЕРИАЛЫ ИСПОЛНЕНИЯ И ЦВЕТА

Корпус	нержавеющая сталь
Верхняя крышка	нержавеющая сталь со стеклянной окантовкой
Ограничитель	три штанги/покрытия из нержавеющей стали

УСЛОВИЯ ЭКСПЛУАТАЦИИ





На открытом воздухе *
 В помещении
 От -25°C до +60°C / -13° до 140°F *

МЕХАНИЗМ ПРИВОДА

Fail-Lock заблокированный при отключении питания
 Fail-Safe разблокированный при отключении питания










ДОПОЛНИТЕЛЬНЫЕ АКСЕССУАРЫ

Бесконтактный RFID считыватель карт (накладной/встроенный)
 Функция аварийного опускания штанги при экстренных ситуациях
 Подсветка
 WAV плееер
 USB конвертер / конвертер локальных сетей
 Инфракрасный датчик перелезания через турникет
 Сенсорный пульт управления EasyTouch / TouchPanel
 Кнопочная панель управления / T-MON программное обеспечение для программирования режимов работы турникета
 SuperCarблок аварийной разблокировки
 Альтернативные варианты отделки поверхности
 Возможность отделки верхней панели другими материалами
 Мобильная паллета
 Резиновый защитный демпфер для штанги

Модель турникета	BAR ONE Unipod	BAR ONE Tripod	BAR ONE Gate	BAR BA
				
Размеры				
Высота	990 (39")	990 (39")	990 (39")	1100 (43.3")
Длина	990 (39")	990 (39")	990 (39")	1090 (42.9")
Ширина	210 (8.3")	210 (8.3")	210 (8.3")	320 (12.6")
Ширина прохода	570 (22.5")	570 (22.5")	900 (35.4")	570 (22.5")
Количество ограничителей (Один/Три)	○	Т	○	Т
Возможность увеличить ширину прохода	-	-	•	-
Возможность прохода в двух направлениях	•	•	•	•
Материалы исполнения и цвета				
Нержавеющая сталь	•	•	•	•
Покрытие из палитры RAL	-	-	-	-
Штанга из нержавеющей стали	•	•	•	•
Безопасность				
Аварийный режим / Режим аварийного опускания штанги [1]	• / •	• / -	• / •	• / •
Датчик подползания[1]/Перелезания через турникет [1]	• / •	• / •	• / •	• / •
Двигатель с режимом Fail-Safe [2]	-	-	-	•
Advanced Magnetic Direct Drive мотор (MDD мотор)	•	•	•	-
Управление турникетом				
Релейные входы / выходы	• [1]	• [1]	• [1]	•
RS485 / USB / локальная сеть	• / • / • [1]	• / • / • [1]	• / • / • [1]	• / • / •
Условия эксплуатации				
В помещении/ На открытом воздухе при условии защиты от осадков /На открытом воздухе	• / • / •	• / • / •	• / • / •	• / • / •
Дополнительные функции				
Встроенный считыватель проксимити карт (для любого тип апроксимити карт)	•	•	•	•
Индикация прохода - „дружественная“ подсветка область считывания пропусков (расположенный непосредственно над считывателем)	•	•	•	•
Светодиодная подсветка	•	•	•	•
Дополнительные системы дистанционного управления				
Внешнее осуществление считывания пропусков или билетный терминал	•	•	•	•
Пульт дистанционного управления (EasyTouch/TouchPanel)	•	•	•	•
Приложение TMON EO (дистанционное управление с любого ПК) / временной планировщик режимов работы	• / •	• / •	• / •	• / •
Встроенный слот для сбора карт посетителей	-	-	-	•
Дополнительное электропитание				
24В DC / 24В AC / 230 В AC (50 Гц) или 115 В переменного тока (60 Гц)	• / • / •	• / • / •	• / • / •	• / • / •
SuperCap блок аварийной разблокировки	•	•	•	•
Варианты отделки				
Верхняя часть - натуральный камень, искусственная твердая поверхность, стекло, дерево и др.	•	•	•	-
Тело турникета и покрытие - почерненная нержавеющая сталь, латунь, бронза, медь, цвета RAL и др.	•	•	•	•
Оptionное дополнительное оборудование для монтажа				
RampLT – структурные монтажные панели (система крепления на полу без необходимости его сверления)	•	•	•	•
Предустановочная платформа для установки на неготовый пол	•	•	•	•

[1] Дополнительная опция [2] Функция свободного вращения при отсутствии электропитания “•” доступно “-” не доступно
[3] Аварийное опускание штанги турникета как стандарт [4] Возможность установки на открытом воздухе как стандарт

* с дополнительной опцией „Уличный пакет“

BAR EC	BAR EK	BAR EK-Wall	BAR ST	BAR ST-DUO	BAR SKR	BAR SKR-DropArm	BAR WN	BAR GX
								
1100 (43.3")	1100 (43.3")	335 (13.2")	1100 (43.3")	1100 (43.3")	1150 (45.3")	1150 (45.3")	1050 (41.3")	1100 (43.3")
450 (17.7")	450 (17.7")	300 (11.8")	1030 (40.55")	1270 (50")	168 (6.6")	256 (10.1")	700 (27.5")	1330 (52.36")
310 (12.2")	320 (12.6")	320 (12.6")	320 (12.6")	460 (18.1")	358 (14.1")	398 (15.7")	320 (12.6")	320 (12.6")
570 (22.5")	570 (22.5")	570 (22.5")	570 (22.5")	570 (22.5")	570 (22.5")	570 (22.5")	570 (22.5")	570 (22.5")
T	T	T	T	T	T	T	T	T
-	-	-	-	-	-	-	-	-
•	•	•	•	•	•	•	•	•
-	•	•	-	-	•	•	-	•
•	-	-	•	•	-	-	•	-
•	•	•	•	•	•	•	•	•
•/•	•/•	•/•	•/•	•/•	•/-	•/• [3]	•/-	•/•
•/•	•/•	•/•	•/•	•/•	-/-	-/-	-/-	•/•
•	•	•	•	•	•	•	•	•
-	-	-	-	-	-	-	-	-
•	•	•	•	•	•	•	•	•
•/•/•	•/•/•	•/•/•	•/•/•	•/•/•	•/•/•	•/•/•	•/•/•	•/•/•
•/•/-	•/•/-	•/•/-	•/•/•	•/•/•	•/•/•	•/•/•	•/•/• [4]	•/-/-
•	•	•	•	•	-	•	•	•
-	-	-	-	-	-	-	-	•
•	•	•	•	•	-	-	•	•
•	•	•	•	•	•	•	•	•
•/•	•/•	•/•	•/•	•/•	•/•	•/•	•/•	•/•
-	-	-	-	-	-	-	-	•
•/•/•	•/•/•	•/•/•	•/•/•	•/•/•	•/•/-	•/•/-	•/•/•	•/•/•
•	•	•	•	•	•	•	•	•
-	-	-	-	-	-	-	-	•
•	•	•	•	•	•	•	•	•
•	•	•	•	•	•	•	•	•

➤ Дополнительное оборудование



EASY::TOUCH - сенсорная панель дистанционного управления турникетом с интуитивно понятным графическим пользовательским интерфейсом



TOUCH PANEL - кнопочный пульт дистанционного управления турникетами и калитками



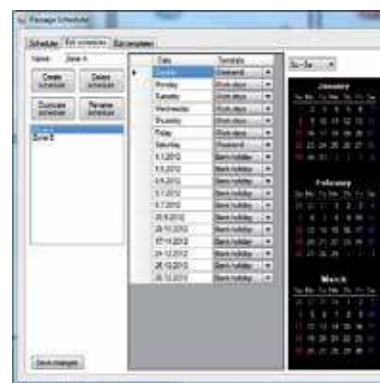
TMON SOFTWARE - программа для удобного удаленного управления турникетами и калитками



ACCESS LIGHT - световая индикация прохода посетителей



LANE LIGHT - подсветка для направления прохода посетителей



PASSAGE SCHEDULER - программное обеспечение для автоматического программирования режимов работы турникета



EMERGENCY DROP ARM - функция автоматического опускания штанги в случае команды аварийной разблокировки или при отключении питания



ANTICLIMB SENSORS - инфракрасные датчики, идентифицирующие перепрыгивание / подползание под штангу



ARM PROTECTOR - накладка на штангу, выполненная из резины



WAV PLAYER - возможность звукового оповещения о работе турникета



OUTDOOR PACKAGE - уличное исполнение (модуль отопления + IP защита)



SUPERCAP - конденсаторный блок для аварийного открытия турникета при пропадании электропитания

> Дополнительное оборудование



EXI-R - картосборник с функцией возврата, выполненный в виде столбика с покрытием из нержавеющей стали



EXI2 - встроенный в корпус турникета сборщик пропусков



TICKETING TERMINAL - внешний билетный терминал



RAMP LT - мобильная паллета для установки в помещениях, где сверление невозможно



MOUNTING CONSOLE - монтажная консоль для установки на неготовый пол



ALTERNATIVE SURFACE FINISH - варианты исполнения из полированной нержавеющей стали / нержавеющей стали



ADDITIONAL GATE PEGAS GLE - возможность установки моторизованной калитки для людей на инвалидных креслах



GLASS INFILL BARRIER - дополнительное стеклянное ограждение для разграничения зон доступа







cominfo[®]
Security First

