

# Монтажные кронштейны и другие принадлежности для камер MIC

www.boschsecurity.com



**BOSCH**

Разработано для жизни



- ▶ Широкий выбор монтажных кронштейнов и других приспособлений.
- ▶ Предназначены для удобной интеграции с камерами серии MIC.
- ▶ Возможность выбора лучшего решения практически для любых условий.
- ▶ Удобны при использовании и монтаже.
- ▶ Принадлежности расширяют функциональные возможности.

Bosch Building Technologies предлагает ассортимент монтажных кронштейнов и принадлежностей для камер семейства MIC. Доступны монтажные кронштейны (для установки в угол, на стену и столб) для всех стандартных цветов камер серии MIC. (Примечание. Не для всех моделей камер MIC доступны монтажные кронштейны во всех цветах.) Эти принадлежности разработаны для расширения функциональности камер серии MIC в вашей области применения. В данном листе технических характеристик приведен обзор доступных приспособлений для камер MIC.

Для следующих принадлежностей предусмотрены отдельные листы технических характеристик:

- Проекторы MIC (для IP-камер MIC)
- MIC Alarm/Washer Interface (MIC-ALM-WAS-24)
- Модели Инжектор High PoE
- Серия VG4-A-PSU
- VIDEOJET connect 7000 (VJC-7000-90)

Также доступна программная лицензия последовательного протокола (MVS-FCOM-PRCL) — ключ электронной лицензии для последовательного протокола IP-камер MIC.

## Обзор системы

### Монтажные принадлежности

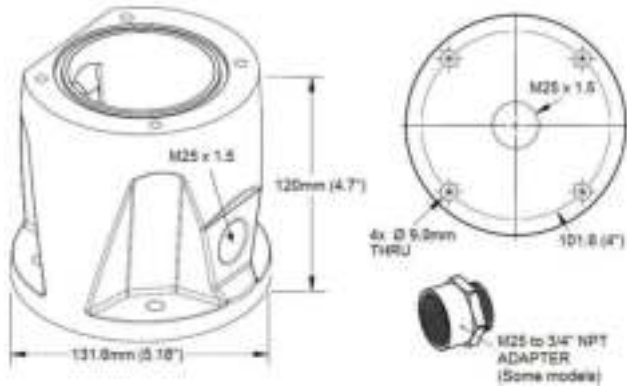
#### Глубокий кабельный адаптер

Адаптер Адаптер для глубокого кабелепровода MIC (DCA) используется для того, чтобы обеспечить защиту сальников сигнальных кабелей от атмосферного влияния. DCA обеспечивает удобную точку установки для IP-камер MIC. Функция шарнира позволяет установщикам временно, но надежно «подвесить» камеру во время установки, что упрощает подключение кабелей/проводки до установки постоянных болтов. У DCA два отверстия M25, одно — в основании, другое — сбоку. Кольцеобразное уплотнение герметизирует точку крепления камеры на кронштейн с классом защиты IP68.

Комплект поставки оборудования включает следующее:

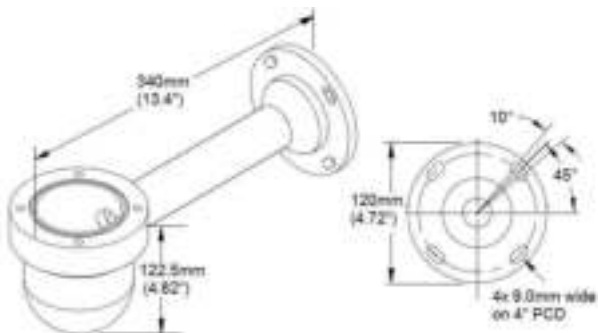
- 4 (четыре) винта с шестигранной головкой M8 x 20, нержавеющая сталь
- 4 (четыре) обычные шайбы M8, нержавеющая сталь
- 1 (одно) уплотнительное кольцо Уплотнительное кольцо, 80 x 3 мм

- 1 (одна) заглушка, M25 x 1,5, с уплотнительным кольцом
- Некоторые модели (MIC-DCA-HxA) также включают следующее:
- кабельный адаптер (внешняя резьба M25, внутренняя резьба 3/4" NPT) — 1 (одна) шт.



### Кронштейн для установки на стену

Монтажный кронштейн Кронштейн для установки на стену MIC (MIC-WMB) позволяет осуществлять установку на стены зданий. Кроме того, в сочетании с кронштейном Кронштейн для установки на столб MIC (MIC-PMB) и адаптером Плоский кабелепровод для камер MIC (MIC-SCA) он позволяет устанавливать камеру MIC на фонарный столб, подмостки и другие нестандартные опорные колонны. Кронштейн MIC-WMB имеет глубокую чашу для размещения подключений сигнального кабеля. Кольцеобразное уплотнение герметизирует точку крепления камеры на кронштейн с классом защиты IP68.



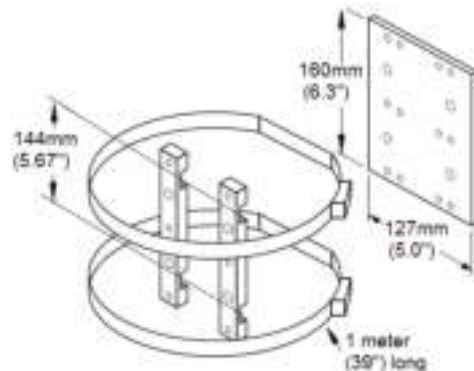
Комплект поставки оборудования включает следующее:

- 4 (четыре) винта с шестигранной головкой M8 x 20, нержавеющая сталь
- 4 (четыре) обычные шайбы M8, нержавеющая сталь
- 1 (одно) уплотнительное кольцо Уплотнительное кольцо, 80 x 3 мм

### Кронштейн для установки на столб

Кронштейн Кронштейн для установки на столб MIC (MIC-PMB) в сочетании с адаптером MIC-SCA и кронштейном MIC-WMB позволяет устанавливать камеру MIC на фонарный столб, подмостки и другие

нестандартные опорные колонны. Кронштейн MIC-PMB подходит для работы с устройствами различных диаметров.

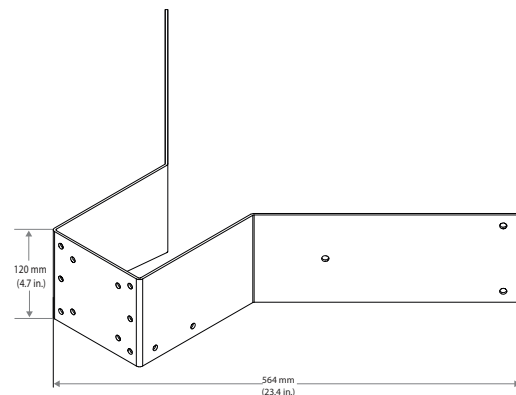


Комплект поставки оборудования включает следующее:

- 4 (четыре) болта из нержавеющей стали с цилиндрической головкой M8 x 30
- 6 (шесть) болтов из нержавеющей стали с потайной головкой M6 x 20
- 2 (два) червячных зажима из нержавеющей стали для сильной затяжки (крепежные хомуты), длиной 1 м
- 2 (два) блока для монтажа на столб
- 1 (одна) монтажная пластина

### Кронштейн для установки на угол

Кронштейн Кронштейн для установки на угол MIC (MIC-CMB) в сочетании с адаптером MIC-SCA и кронштейном MIC-WMB позволяет устанавливать камеру MIC на угол здания.

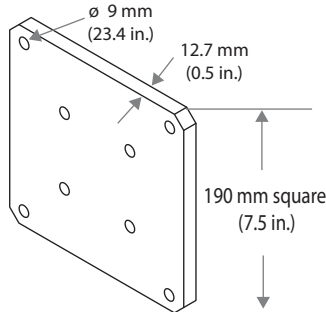


Комплект поставки оборудования включает следующее:

- 4 (четыре) винта с шестигранной головкой M8 x 25, нержавеющая сталь
- 4 (четыре) обычные шайбы M8, нержавеющая сталь
- 4 (четыре) гайки M8, нержавеющая сталь

### Распределительная пластина

Пластина Распределительная пластина MIC (MIC-SPR) служит для распределения массы камеры MIC и ее установочных кронштейнов, что позволяет надежно зафиксировать камеру на плоской кирпичной поверхности.



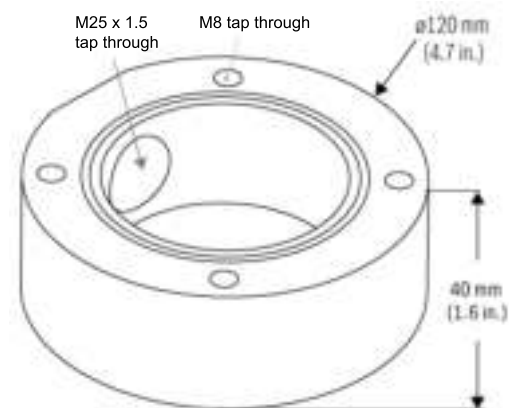
Комплект поставки оборудования включает следующее:

- 4 (четыре) болта из нержавеющей стали с цилиндрической головкой M8 x 30
- 4 (четыре) обычные шайбы M8, нержавеющая сталь
- 4 (четыре) гайки M8, нержавеющая сталь

### Плоский кабелепровод

Плоский кабелепровод для камер MIC (MIC-SCA) при необходимости используется с другими монтажными кронштейнами. В адаптере MIC-SCA имеется одно боковое отверстие M25 для установки кабелепровода. Внутри адаптера недостаточно места для установки камеры напрямую на этот адаптер. (Используйте вместо него адаптер MIC-DCA-Hx или MIC-DCA.)

Кольцеобразное уплотнение герметизирует точку крепления камеры на кронштейн с классом защиты IP68.



Комплект поставки оборудования включает следующее:

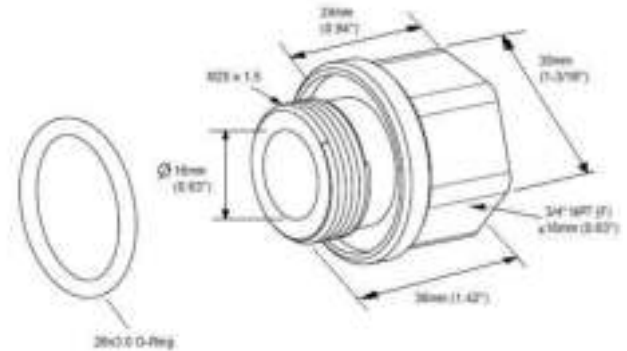
- 4 (четыре) винта с шестигранной головкой M8 x 20, нержавеющая сталь
- 4 (четыре) обычные шайбы M8, нержавеющая сталь
- 1 (одно) уплотнительное кольцо Уплотнительное кольцо, 80 x 3 мм

- 1 (одна) заглушка, M25 x 1,5, с уплотнительным кольцом

### Другое дополнительное оборудование

#### Резьбовой адаптер для перехода между M25 и 3/4" NPT (MIC-M25XNPT34)

Адаптер кабельный адаптер (внешняя резьба M25, внутренняя резьба 3/4" NPT) (MIC-M25XNPT34) позволяет подключать популярный в Северной Америке кабельный ввод 3/4" NPT к монтажным кронштейнам MIC-DCA-Hx, MIC-DCA и MIC-SCA с резьбовыми отверстиями M25x1,5. Этот адаптер поставляется с кронштейнами DCA следующих моделей: MIC-DCA-HBA, MIC-DCA-HWA и MIC-DCA-HGA. Адаптер изготавливается из нержавеющей стали марки 316 и имеет силиконовое Уплотнительное кольцо, которое герметизирует соединение адаптера с кабельным адаптером с классом защиты IP68.

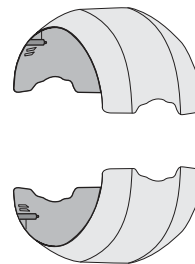


### Солнцезащитные комплекты

Доступны солнцезащитные комплекты для различных камер MIC. Каждый такой комплект обеспечивает дополнительную защиту камеры от прямого солнечного света, особенно в солнечной местности, путем его отражения и формирования изоляционной прослойки между окружающей средой и поверхностью камеры.

#### Солнцезащитный комплект для камер MIC IP fusion 9000i

Солнцезащитный комплект для камер MIC IP fusion 9000i (MIC-9K-SNSHLD-W) включает 2 (два) белых литых кожуха, которые крепятся к шарнирной головке камеры.



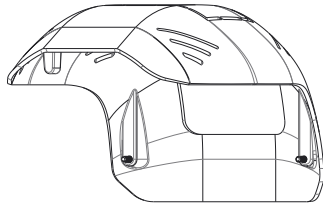
Комплект поставки оборудования включает следующее:

- 4 (четыре) вента Torx M4 x 8 с внутренним шестигранником, из нержавеющей стали
- 4 (четыре) плоские шайбы M4 из нержавеющей стали

**Солнцезащитное устройство для камер MIC IP ultra 7100i и MIC IP starlight 7100i**

Цельное солнцезащитное устройство (MIC-7100I-SNSHLD-W) крепится на главный модуль камер MIC IP ultra 7100i и MIC IP starlight 7100i.

В устройстве есть часть, которую можно вырезать перед установкой, чтобы освободить место для установки прожектора MIC.



Комплект поставки оборудования включает следующее:

- 2 (два) винта Torx M4 x 8 из нержавеющей стали с внутренним шестигранником

**Комплект стеклоочистителя**

Комплект стеклоочистителя MIC (MIC-WKT-IR) обеспечивает подключение насоса омывателя и резервуара стеклоочистителя к камере MIC.

Комплект поставки оборудования включает следующее:

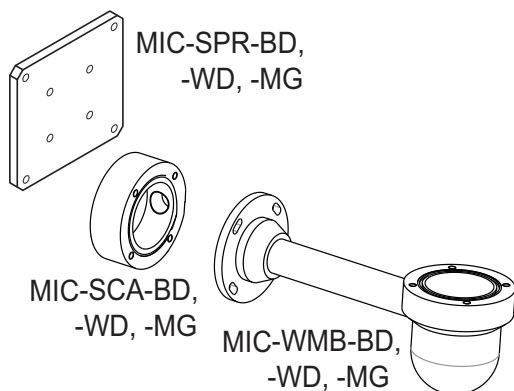
- 1 (одно) струйное сопло омывателя
- 2 (два) монтажных кронштейна для струйного сопла омывателя

**Сертификации и согласования**

Регион	Примечание о соответствии стандартам/уровню качества
Европа	CE - MIC-9K-IP67-5PK

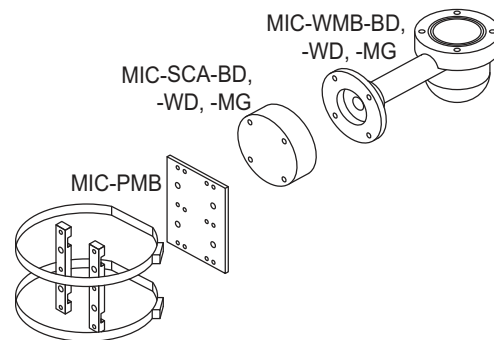
**Замечания по установке и настройке**

**Стандартный вариант установки, установка на стену**



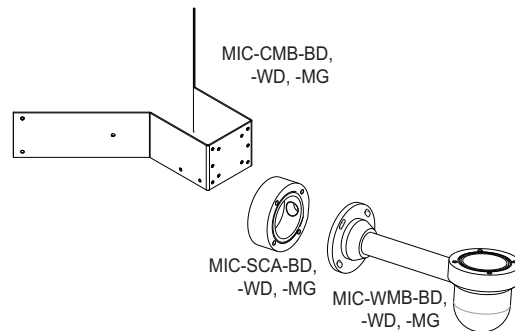
Типовая конфигурация для настенной установки  
Не показано: монтажное оборудование.

**Стандартный вариант установки, установка на столб**



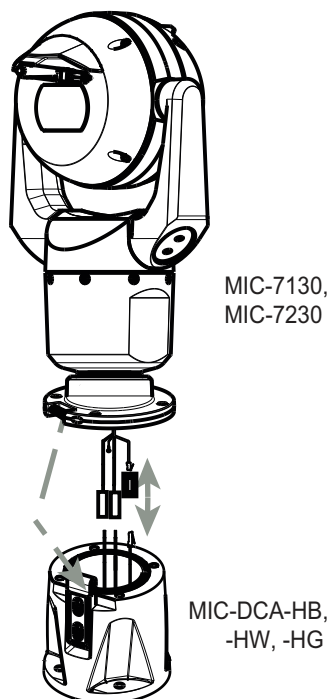
Типовая конфигурация для установки на столб  
Не показано: монтажное оборудование.

**Стандартный вариант установки, установка на угол**



Типовая конфигурация для монтажа на угол  
Не показано: монтажное оборудование.

### Стандартный вариант установки, с использованием навесного монтажного комплекта (DCA)



Типовая конфигурация при установке с использованием навесного монтажного комплекта (DCA)

### Технические характеристики

#### Навесной монтажный комплект DCA MIC

Размеры (В x Ш)	120 x 131,6 мм	
Вес	2,5 кг	
Материал	литой алюминий с окрашенной полиэфирной отделкой (см. ниже)	
	MIC-DCA-HB	Черный (RAL 9005), шлифованная поверхность
	MIC-DCA-HW	Белый (RAL 9010), шлифованная поверхность
	MIC-DCA-HG	Серый (RAL 9006), шлифованная поверхность (Доступно не во всех регионах.)
	MIC-DCA-HBA	Черный (RAL 9005), шлифованная поверхность
	MIC-DCA-HWA	Белый (RAL 9010), шлифованная поверхность
	MIC-DCA-HGA	Серый (RAL 9006), шлифованная поверхность (Доступно не во всех регионах.)

#### Кронштейн для установки на стену MIC

Размеры (Ш x В x Г)	340 x 124 x 120 мм	
Вес	1,95 кг	
Материал	литой алюминий с окрашенной полиэфирной отделкой (см. ниже):	
	MIC-WMB-BD	Черный (RAL 9005), шлифованная поверхность
	MIC-WMB-WD	Белый (RAL 9010), шлифованная поверхность
	MIC-WMB-MG	Серый (RAL 7001), шлифованная поверхность (Доступно не во всех регионах.)

#### Кронштейн для установки на столб MIC (MIC-PMB)

Размеры (Ш x В x Г)	127 x 160 x 9,5 мм (25,375 с установленными блоками для монтажа на столб)	
Вес	1,7 кг	
Материал	Кронштейн для установки, монтажные блоки: алюминий Крепежные хомуты: нержавеющая сталь	
Цвет покрытия	Анодированный алюминий	

#### Кронштейн для установки на угол MIC

Размеры (Ш x В x Г)	564 x 120 x 394 мм	
Вес	2,9 кг	
Материал	литой алюминий с окрашенной полиэфирной отделкой (см. ниже):	
	MIC-CMB-BD	Черный (RAL 9005), шлифованная поверхность
	MIC-CMB-WD	Белый (RAL 9010), шлифованная поверхность
	MIC-CMB-MG	Серый (RAL 7001), шлифованная поверхность (Доступно не во всех регионах.)

#### Распределительная пластина MIC

Размеры (Ш x В x Г)	190 x 190 x 12,7 мм	
Вес	1,24 кг	
Материал	литой алюминий с окрашенной полиэфирной отделкой (см. ниже):	
	MIC-SPR-BD	Черный (RAL 9005), шлифованная поверхность

	MIC-SPR-WD	Белый (RAL 9010), шлифованная поверхность
	MIC-SPR-MG	Серый (RAL 7001), шлифованная поверхность (Доступно не во всех регионах.)

Плоский кабелепровод для камер MIC

Размеры (В x Г)	40 x 120 мм
Вес	0,78 кг
Материал	литой алюминий с окрашенной полиэфирной отделкой (см. ниже):

	MIC-SCA-BD	Черный (RAL 9005), шлифованная поверхность
	MIC-SCA-WD	Белый (RAL 9010), шлифованная поверхность
	MIC-SCA-MG	Серый (RAL 7001), шлифованная поверхность (Доступно не во всех регионах.)

Солнцезащитный козырек для тепловизионных камер MIC IP fusion 9000i (MIC-9K-SNSHLD-W)

Размеры (Ш x В x Г)	150 x 232 x 110 мм
Вес	0,40 кг

**Солнцезащитное устройство для камер MIC IP ultra 7100i и MIC IP starlight 7100i**

Размеры (Ш x В x Д)	210 мм x 191 мм x 139 мм
Вес	0,194 кг
Материал конструкции	Пластик
Цвет	Белый

### Информация для заказа

**MIC-DCA-HB Глубокий кабельный крон., отв. M25, чер.**

Монтаж DCA для камер MIC7000 и MIC IP fusion 9000i. Алюминий. Два отверстия M25 для установки кабельных вводов или сальников.

Цвет Черный (RAL 9005).

Номер заказа **MIC-DCA-HB**

**MIC-DCA-HW Глубокий каб. крон., 2 отв. M25, бел.**

Монтаж DCA для камер MIC7000 и MIC IP fusion 9000i. Алюминий. Два отверстия M25 для установки кабельных вводов или сальников.

Цвет Белый (RAL 9010).

Номер заказа **MIC-DCA-HW**

**MIC-DCA-HG Глуб. каб. кронштейн, 2 отв. M25, серый**

Монтаж DCA для камер MIC7000 и MIC IP fusion 9000i. Алюминий. Два отверстия M25 для установки кабельных вводов или сальников.

Цвет Серый (RAL 7001). Доступно не для всех регионов.

Номер заказа **MIC-DCA-HG**

**MIC-DCA-HBA Глубокий кабельный крон., отв. M25, чер.**

Кронштейн DCA для камер MIC7000 и MIC IP fusion 9000i. Алюминий. Два отверстия M25 для установки кабельных вводов или сальников. Комплект поставки включает кабельный адаптер (внешняя резьба M25, внутренняя резьба 3/4" NPT). Доступно не во всех регионах.

Цвет Черный (RAL 9005).

Номер заказа **MIC-DCA-HBA**

**MIC-DCA-HWA Глубокий кабельный крон., отв. M25, бел.**

Кронштейн DCA для камер MIC7000 и MIC IP fusion 9000i. Алюминий. Два отверстия M25 для установки кабельных вводов или сальников. Комплект поставки включает кабельный адаптер (внешняя резьба M25, внутренняя резьба 3/4" NPT). Доступно не во всех регионах.

Цвет Белый (RAL 9010).

Номер заказа **MIC-DCA-HWA**

**MIC-DCA-HGA Глубокий кабельный крон., отв. M25, сер.**

Кронштейн DCA для камер MIC7000 и MIC IP fusion 9000i. Алюминий. Два отверстия M25 для установки кабельных вводов или сальников. Комплект поставки включает кабельный адаптер (внешняя резьба M25, внутренняя резьба 3/4" NPT). Доступно не во всех регионах.

Цвет Серый (RAL 7001).

Номер заказа **MIC-DCA-HGA**

**MIC-WMB-BD Кронштейн для монтажа на стену, чер.**

Кронштейн для установки на стену, черный, шлифованная поверхность (RAL9005)

Номер заказа **MIC-WMB-BD**

**MIC-WMB-WD Кронштейн для монтажа на стену, бел.**

Кронштейн для установки на стену, белый, шлифованная поверхность (RAL9010)

Номер заказа **MIC-WMB-WD**

**MIC-WMB-GD Кронштейн для монтажа на стену, сер.**

Крепежный кронштейн для установки на стену, Серый (RAL 9006), шлифованная поверхность, для камер серии MIC-612xxxxG36x

Номер заказа **MIC-WMB-GD**

**MIC-WMB-MG Кронш. монт. на стену защ. куп. PTZ сер.**

Кронштейн для установки на стену.  
Серый (RAL 7001). Доступно не во всех регионах.  
Гладкая отделка.  
Номер заказа **MIC-WMB-MG**

**MIC-PMB Кронштейн для установки на столб**

Кронштейн для установки на столб (в комплект входят 2 крепежных хомута по 455 мм для столбов диаметром от 75 до 145 мм)  
Номер заказа **MIC-PMB**

**MIC-CMB-BD Кронштейн для установки в угол, чер.**

Кронштейн для установки в угол, черный, шлифованная поверхность (RAL9005)  
Номер заказа **MIC-CMB-BD**

**MIC-CMB-WD Кронштейн для установки в угол, бел.**

Кронштейн для установки в угол, белый, шлифованная поверхность (RAL9010)  
Номер заказа **MIC-CMB-WD**

**MIC-CMB-MG Кронштейн для установки в угол, сер.**

Кронштейн для установки на угол.  
Серый (RAL 7001). Доступно не во всех регионах.  
Гладкая отделка.  
Номер заказа **MIC-CMB-MG**

**MIC-SPR-BD Распред. плита, монт. на стену, чер-пес.**

Алюминиевая распределительная пластина для монтажа на кирпичную поверхность, черная, шлифованная поверхность (RAL9005)  
Номер заказа **MIC-SPR-BD**

**MIC-SPR-WD Распредел. плита, монт. на стену бел-пес**

Алюминиевая распределительная пластина для монтажа на кирпичную поверхность, белая, шлифованная поверхность (RAL9010)  
Номер заказа **MIC-SPR-WD**

**MIC-SPR-GD Распред. плита, монт. на стену, сер-пес.**

Алюминиевая распределительная пластина для монтажа на кирпичную поверхность, серая, шлифованная поверхность (RAL 9006), для камер серии MIC-612xxxxG36x.  
Номер заказа **MIC-SPR-GD**

**MIC-SPR-MG Распред. плита, монт. на стену, сер-пес.**

Алюминиевая распределительная пластина для монтажа на кирпичную поверхность.  
Серый (RAL 7001). Доступно не во всех регионах.  
Гладкая отделка.  
Номер заказа **MIC-SPR-MG**

**MIC-SCA-BD Неглубокий кабельный адаптер, чер.**

Неглубокий кабельный адаптер для кронштейна MIC-WMB, MIC-PMB или MIC-SPR, черный, шлифованная поверхность (RAL9005)  
Номер заказа **MIC-SCA-BD**

**MIC-SCA-WD Неглубокий кабельный адаптер, бел.**

Неглубокий кабельный адаптер для кронштейна MIC-WMB, MIC-PMB или MIC-SPR, белый, шлифованная поверхность (RAL9010)  
Номер заказа **MIC-SCA-WD**

**MIC-SCA-GD Неглубокий кабельный адаптер, сер.**

Кабельный адаптер для кронштейна MIC-WMB, MIC-PMB или MIC-SPR, серый, шлифованная поверхность (RAL9006), для серии MIC-612xxxxD36x series.  
Номер заказа **MIC-SCA-GD**

**MIC-SCA-MG Переходник, неглуб. кабелепровод, сер.**

Переходник для неглубокого кабелепровода для кронштейна MIC-WMB, MIC-PMB или MIC-SPR.  
Серый (RAL 7001). Доступно не во всех регионах.  
Гладкая отделка.  
Номер заказа **MIC-SCA-MG**

**MIC-M25XNPT34 Адаптер, M25-3/4 NPT, нержавеющей сталь**

Резьбовой адаптер для перехода между M25 из нержавеющей стали и 3/4" NPT  
Номер заказа **MIC-M25XNPT34**

**MIC-67SUNSHLD Солнцезащ. козырек для MIC7000, бел.**

Составной (3 компонента) формованный солнцезащитный козырек для камер MIC7000 — один верхний щиток и два боковых щитка (один для дополнительного прожектора). Белый.  
Номер заказа **MIC-67SUNSHLD**

**MIC-9K-SNSHLD-W Солнц. козырек, тепловиз. кам. PTZ, бел.**

Солнцезащитный комплект для камер MIC IP fusion 9000i, белый. Рекомендуется для использования с белыми камерами MIC IP fusion 9000i, установленными на солнцепеке.  
Номер заказа **MIC-9K-SNSHLD-W**

**MIC-BP3 Преобразователь Biphas для ист. питания**

Преобразователь Bi-Phase для инфракрасных источников питания или неинфракрасных источников питания без свободного слота расширения  
Номер заказа **MIC-BP3**

**MIC-BP4 Преобразователь Biphas для ист. питания**

Преобразователь Bi-Phase для блоков питания неинфракрасных моделей камер серии MIC  
Номер заказа **MIC-BP4**

**MIC-ALM Карта трев. сигн. MIC400 8 вх. без ИК**

Карта тревожных сигналов и управления стеклоочистителем (8 входов) для источника питания (не предназначена для ИК-моделей). Требуется насос омывателя, приобретается отдельно.

Номер заказа **MIC-ALM**

---

**MIC-WKT Комплект стеклоочистителя, MIC без ИК**

Комплект омывателя для неинфракрасных моделей камер MIC.

Номер заказа **MIC-WKT**

---

**MIC-WKT-IR Комплект стеклоочистителя, MIC ИК**

Комплект омывателя только для аналоговых инфракрасных моделей камер MIC, а также MIC IP starlight 7000i и MIC IP fusion 9000i.

Номер заказа **MIC-WKT-IR**

---

**Представительство:**

**Europe, Middle East, Africa:**  
Bosch Security Systems B.V.  
P.O. Box 80002  
5600 JB Eindhoven, The Netherlands  
Phone: + 31 40 2577 284  
emea.securitysystems@bosch.com  
emea.boschsecurity.com

**Germany:**  
Bosch Sicherheitssysteme GmbH  
Robert-Bosch-Ring 5  
85630 Grasbrunn  
Germany  
www.boschsecurity.com