



BOSCH

PAVIRO End-of-line supervision module

PVA-1WEOL

ru

Руководство пользователя

Содержание

1	Краткая информация	4
2	Установка	5
3	Технические характеристики	12
4	Стандарты и соответствие стандартам безопасности	17
5	Совместимость с более старыми модулями EOL	18

1 Краткая информация

Модуль контроля линий громкоговорителя контролирует целостность линии подключения громкоговорителей и может использоваться в областях, где требуется непрерывная трансляция музыки для бизнеса.

При совместном использовании с основным модулем EOL, интегрированным во все контроллеры и маршрутизаторы системы PAVIRO, может выполняться мониторинг линии громкоговорителей на предмет короткого замыкания или обрыва.

Светодиодный индикатор состояния на модуле помогает контролировать установку. Более подробные сведения см. в пользовательской документации к контроллеру или маршрутизатору IRIS-Net.

Компоненты в комплекте

Количество	Компонент
1	Модуль контроля линий громкоговорителя
1	Комплект винтов
1	Руководство пользователя

2 Установка

Для установки модуля контроля линий громкоговорителя выполните следующие действия.

- Установите модуль.
- Задайте адрес модуля.
- Подключите модуль к линии громкоговорителя.
- Подключите модуль к контакту заземления.
- Проверьте установку.

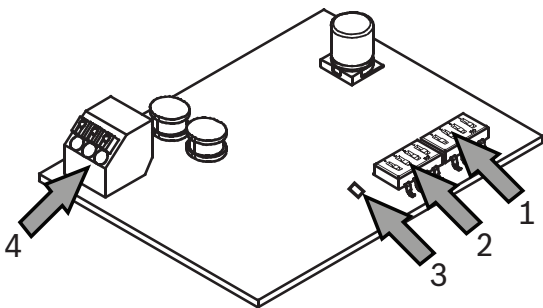


Рис. 2.1: Модуль контроля линий громкоговорителя

Элемент	Описание
1	DIP-переключатель S1
2	DIP-переключатель S2
3	Индикатор состояния

Элемент	Описание
4	Разъем (линия громкоговорителя + / линия громкоговорителя - / заземление)

Установка модуля



Внимание!

Убедитесь, что соблюдаются все нормы техники безопасности. Настоятельно рекомендуется устанавливать модуль на прокладках.

Задание адреса модуля

Перед подключением модуля следует задать его адрес с помощью DIP-переключателей S2 и S1 (см. предыдущий рисунок и следующую таблицу). По адресу модуля можно определить линию громкоговорителя, в которой произошла неисправность, например разрыв цепи.

		6	5	4	3	2	1	Адрес модуля
DIP-переключатель S2				DIP-переключатель S1				
4	3	2	1	4	3	2	1	
		ВЫ КЛ.	ВЫ КЛ.	ВЫК Л.	ВЫ КЛ.	ВЫ КЛ.	ВЫК Л.	0 (не подключен)
		ВЫК Л.	ВЫК Л.	ВЫК Л.	ВЫК Л.	ВЫК Л.	ВКЛ.	1

		6	5	4	3	2	1	Адрес модуля
DIP-переключатель S2				DIP-переключатель S1				
4	3	2	1	4	3	2	1	
		ВЫК Л.	ВЫК Л.	ВЫК Л.	ВЫК Л.	ВКЛ .	ВЫК Л.	2
		ВЫК Л.	ВЫК Л.	ВЫК Л.	ВЫК Л.	ВКЛ .	ВКЛ.	3
		ВЫК Л.	ВЫК Л.	ВЫК Л.	ВКЛ .	ВЫК Л.	ВЫК Л.	4
		ВЫК Л.	ВЫК Л.	ВЫК Л.	ВКЛ .	ВЫК Л.	ВКЛ.	5
		ВЫК Л.	ВЫК Л.	ВЫК Л.	ВКЛ .	ВКЛ .	ВЫК Л.	6
		ВЫК Л.	ВЫК Л.	ВЫК Л.	ВКЛ .	ВКЛ .	ВКЛ.	7
		ВЫК Л.	ВЫК Л.	ВКЛ.	ВЫК Л.	ВЫК Л.	ВЫК Л.	8
		ВЫК Л.	ВЫК Л.	ВКЛ.	ВЫК Л.	ВЫК Л.	ВКЛ.	9
		ВЫК Л.	ВЫК Л.	ВКЛ.	ВЫК Л.	ВКЛ .	ВЫК Л.	10

		6	5	4	3	2	1	Адрес модуля
DIP-переключатель S2				DIP-переключатель S1				
4	3	2	1	4	3	2	1	
		ВЫК Л.	ВЫК Л.	ВКЛ.	ВЫК Л.	ВКЛ. .	ВКЛ.	11
		ВЫК Л.	ВЫК Л.	ВКЛ.	ВКЛ. .	ВЫК Л.	ВЫК Л.	12
		ВЫК Л.	ВЫК Л.	ВКЛ.	ВКЛ. .	ВЫК Л.	ВКЛ.	13
		ВЫК Л.	ВЫК Л.	ВКЛ.	ВКЛ. .	ВКЛ. .	ВЫК Л.	14
		ВЫК Л.	ВЫК Л.	ВКЛ.	ВКЛ. .	ВКЛ. .	ВКЛ.	15
		ВЫК Л.	ВКЛ. .	ВЫК Л.	ВЫК Л.	ВЫК Л.	ВЫК Л.	16
		ВЫК Л.	ВКЛ. .	ВЫК Л.	ВЫК Л.	ВЫК Л.	ВКЛ.	17
			:	:	:	:	:	:
		ВКЛ. .	ВКЛ. .	ВКЛ.	ВКЛ. .	ВЫК Л.	ВЫК Л.	60
	ВЫ КЛ.							Зарезервирова но

		6	5	4	3	2	1	Адрес модуля
DIP-переключатель S2				DIP-переключатель S1				
4	3	2	1	4	3	2	1	
	Вкл							
Выкл.								Чтобы активировать индикатор состояния на пять минут, установите переключатель в положение «Выкл.», а затем верните его в положение «Вкл.».
Вкл								

Табл. 2.1: Настройки DIP-переключателя модуля (настройки, заданные при поставке, выделены жирным шрифтом)



Замечание!

Адрес модуля должен быть уникальным в каждой топологии зон (на каждом контроллере, маршрутизаторе или усилителе).

Подключение модуля к линии громкоговорителя

Подключите провода линии громкоговорителя к контактам «плюс» (+) и «минус» (-) разъема. Убедитесь, что не превышен лимит емкости параллельного подключенных линий громкоговорителя, как описано в разделе *Технические характеристики*, Страница 12.

Подключение модуля к контакту заземления

Заземлите модуль с помощью контакта заземления на разъеме. Для этого можно использовать:

- короткий провод для заземления рядом с установленным модулем;
- экран кабеля; или
- любой запасной провод в кабеле.

Замечание!



Сопrotивление заземления не должно превышать 1 кОм для обеспечения хорошей связи между данным модулем и главным модулем EOL.

Проверка установки

С помощью светодиодного индикатора на модуле проверьте подключение к линии громкоговорителя и заземлению.

1. Активируйте светодиодный индикатор на 5 минут, установив переключатель 4 на DIP-переключателе S2 в положение «Выкл.» и вернув его в положение «Вкл.».
2. Воспользуйтесь следующей таблицей для проверки состояния установки.

Индикатор состояния	Описание
ВЫКЛ.	Напряжение отсутствует (например, контрольный сигнал деактивирован).
Медленно мигает (2 Гц)	Источник питания работает в нормальном режиме (контрольный сигнал на линии громкоговорителя). Модуль готов.
Быстро мигает (10 Гц), каждые 40 секунд	Выполняется получение допустимой команды от главного модуля EOL. Это означает хорошее заземление.

Табл. 2.2: Индикатор состояния для проверки установки

3 Технические характеристики

Технические данные в этом разделе действительны для PVA-1WEOL с аппаратной версией 1.2 и версией микропрограммы 1.3 в сочетании с PVA-4CR12 или PVA-4R24 с аппаратной версией 02/00. Сведения о предыдущих версиях см. в разделе *Совместимость с более старыми модулями EOL*, Страница 18.

Электрические характеристики

Источник питания	18–22 кГц, 8 В _{эфф} , 20 мВт
------------------	--

Ограничения провода

Мин. R _G	3 МОм
Макс. C _g	2500 нФ
Количество модулей	60

Механические характеристики

Размеры устройства (высота x ширина x глубина)	15 мм × 78 мм × 60 мм
Вес нетто	30 г

Условия эксплуатации

Рабочая температура	от -5 °C до +45 °C
Относительная влажность (без конденсации)	< 95 %

Внимание!

В зависимости от установки линия громкоговорителя с модулями EOL может быть подключена параллельно с другими модулями EOL в других линиях громкоговорителя. Емкость параллельного подключенных линий громкоговорителя необходимо суммировать для определения общей емкости C_g , которую может обеспечить один главный модуль EOL. Убедитесь, что в худшем случае максимально допустимая емкость не будет превышена. Существует калькулятор емкости для проверки того, что емкость находится в безопасной зоне; кроме того, дополнительные рекомендации по применению можно загрузить на веб-сайте Bosch.

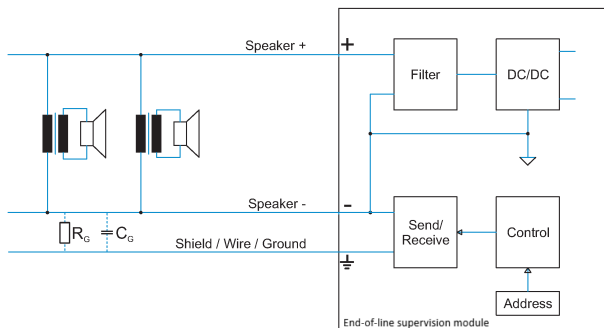


Рис. 3.1: Принципиальная схема (значения R_G и C_G зависят от способа установки громкоговорителя, например, от типа и длины провода)

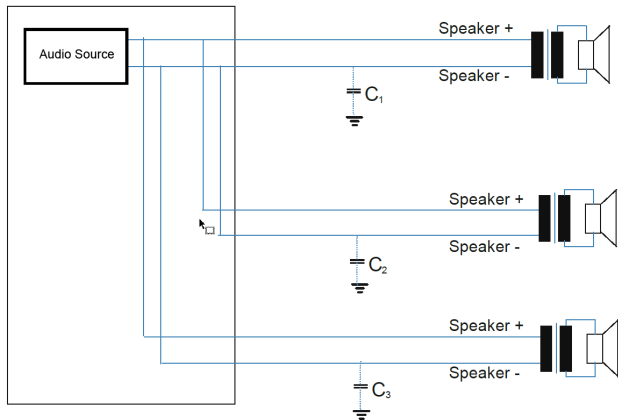


Рис. 3.2: Принципиальная схема $C_G = C_1 + C_2 + C_3$

4 Стандарты и соответствие стандартам безопасности

Устройство соответствует следующим стандартам:

- IEC 60065
- EN 55032
- EN 50130-4
- EN 60945
- FCC: это устройство удовлетворяет требованиям части 15 правил FCC. При эксплуатации устройства следует принять во внимание следующие условия:
 - данное устройство не может создавать вредных помех;
 - данное устройство должно воспринимать любые помехи, включая те, которые могут привести к неправильной работе.
- ICES-003: это цифровое устройство класса B соответствует требованиям стандарта Канады ICES-003. Cet appareil numérique de la classe B est conforme à la norme NMB-003 du Canada.
- EN 54-16 / ISO7240-16 – Модуль контроля линий громкоговорителя проверен в сочетании с сертифицированной системой PAVIRO.

5 Совместимость с более старыми модулями EOL

Замечание!



В одной системе можно использовать различные аппаратные версии и версии программного обеспечения; однако самое низкое значение C_g следует использовать как максимальное значение C_g для системы.

Ограничения в этом разделе действительны для PVA-1WEOL в сочетании с PVA-4CR12 или PVA-4R24 с аппаратной версией 02/00.

PVA-1WEOL - HW 1.1, FW 1.1

Мин. R_G	1,5 МОм
Макс. C_g	200 нФ
Количество модулей	60

PVA-1WEOL - HW 1.1, FW 1.2

Мин. R_G	1,5 МОм
Макс. C_g	800 нФ
Количество модулей	58



Bosch Security Systems B.V.

Torenallee 49

5617 BA Eindhoven

Netherlands

www.boschsecurity.com

© Bosch Security Systems B.V., 2019 г.