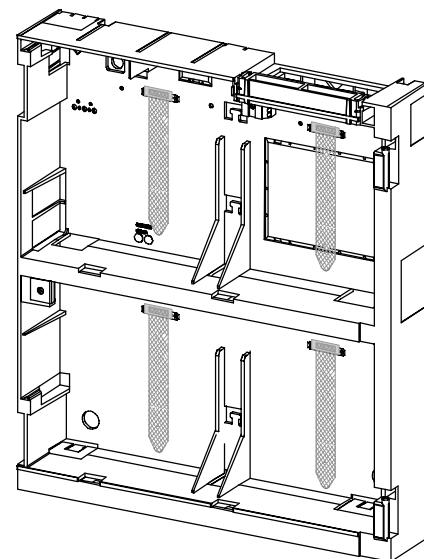
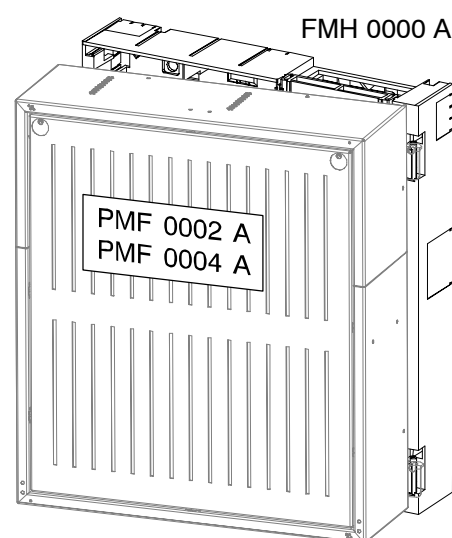


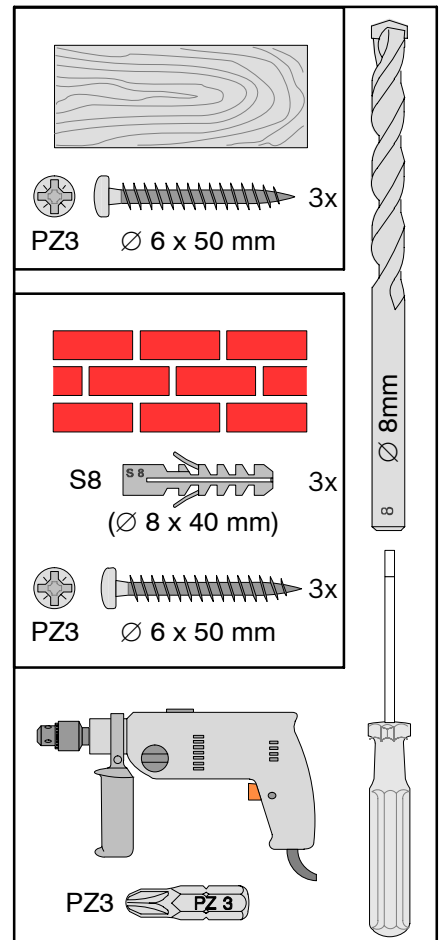
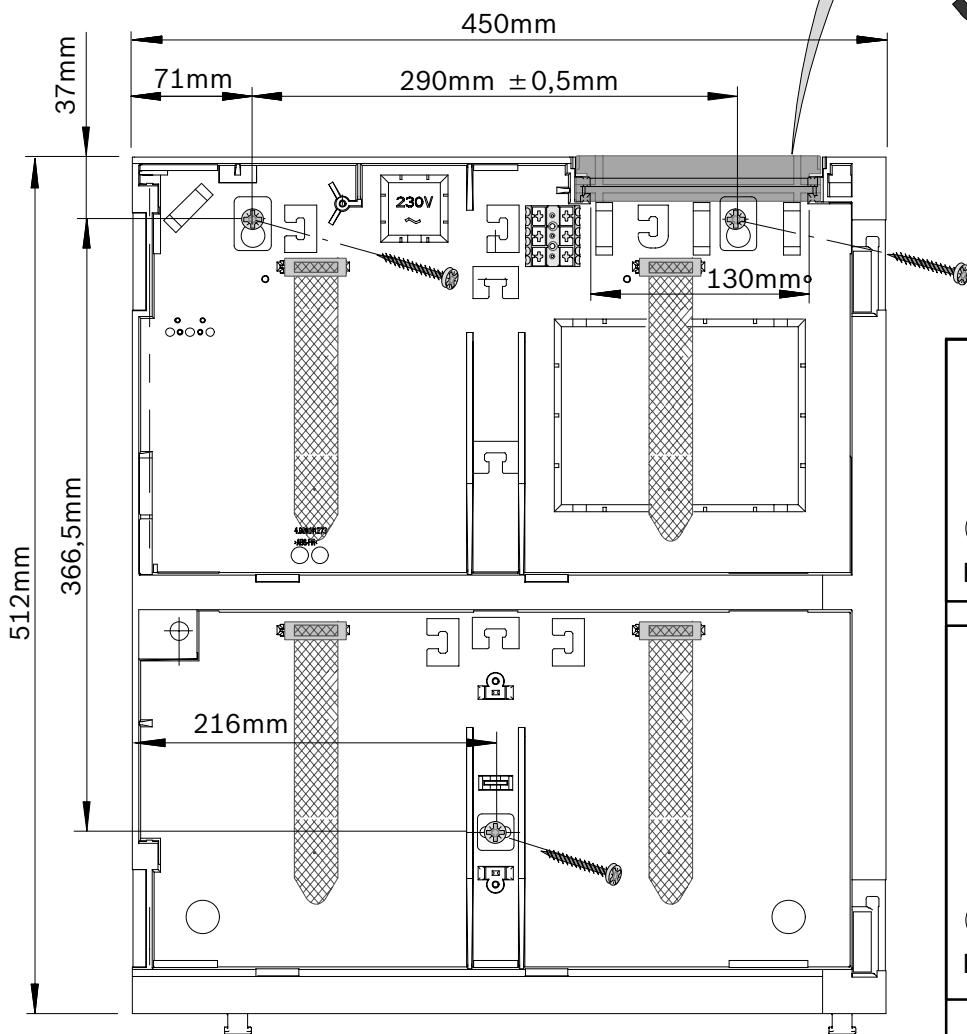
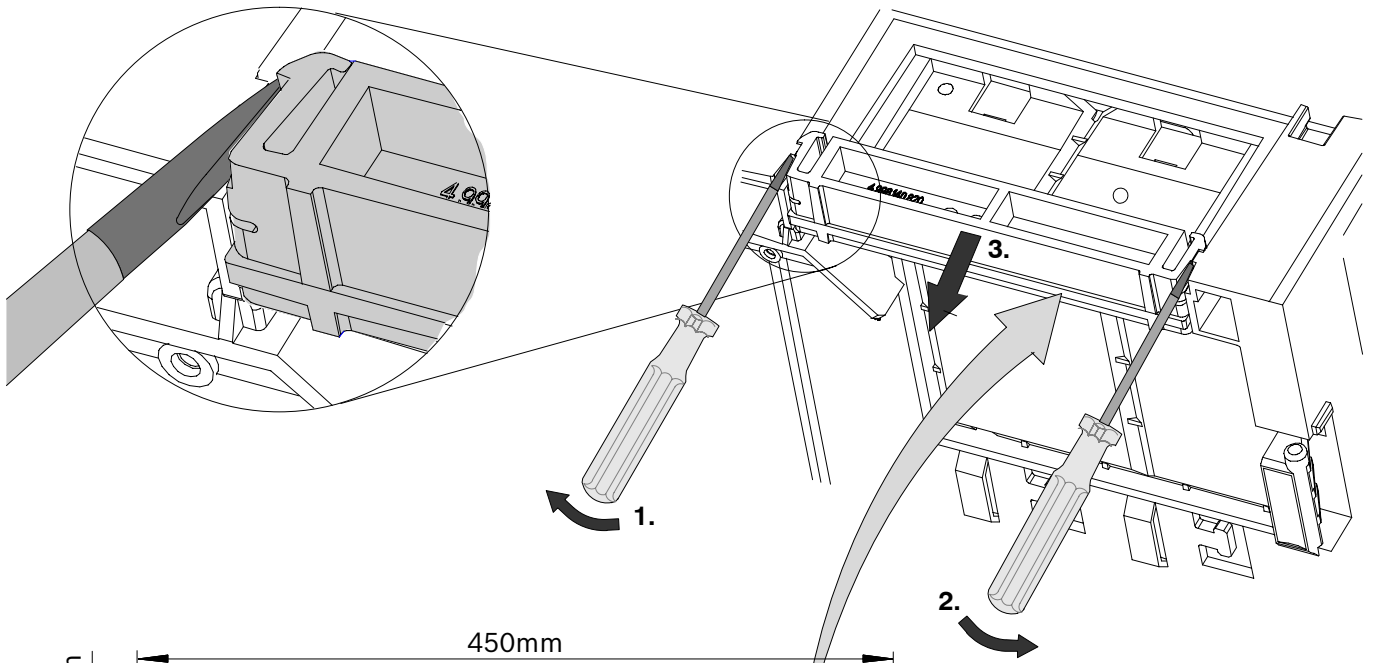


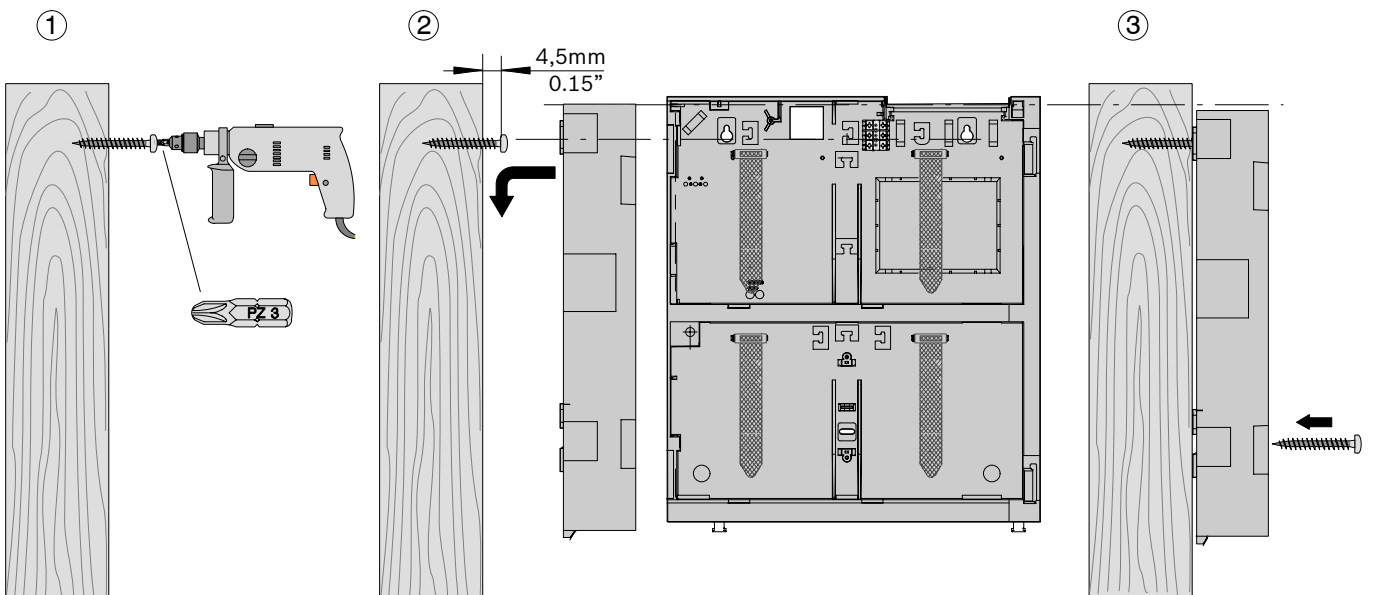
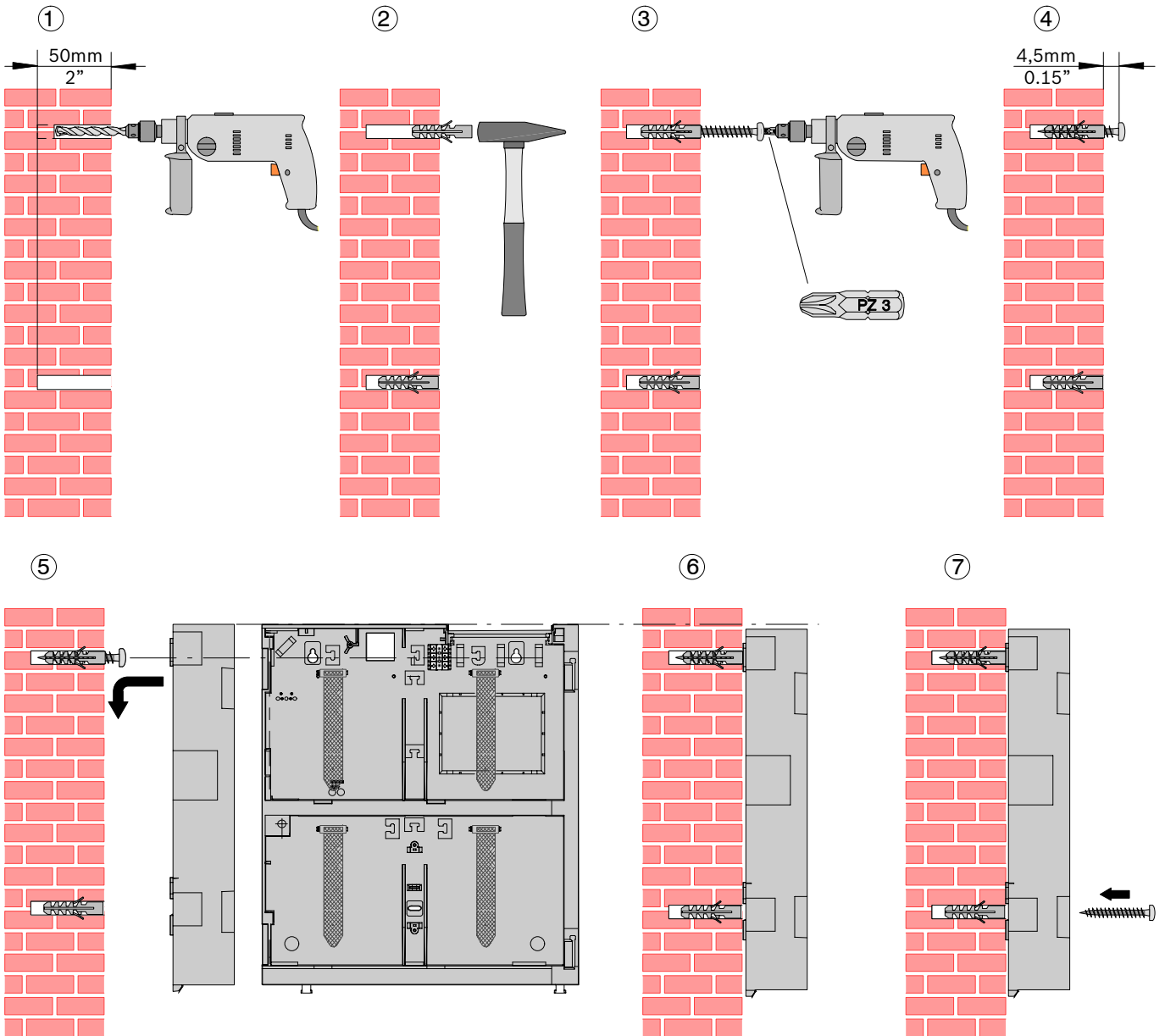
FMH 0000 A 4.998.137.297

























- AL** **Pershkrimi i pajisjes / Manual i instalimit**
Montimi i telajos mesatare
- BG** **Описание на продукта / Инструкция за монтаж**
Монтажна рамка, средна
- CZ** **Popis produktu / Instalační manuál**
Střední montáží rám
- D** **Produktbeschreibung / Montageanleitung**
Montagerahmen mittelgroß
- DK** **Produktbeskrivelse / Installationsmanual**
Mellemstor monteringsramme
- E** **Descripción del Producto / Manual de Instalación**
Bastidor de montaje medio
- EST** **Toote kirjeldus / Monteerimisjuhised**
Paigaldusraam keskmise
- F** **Description de produit / Manuel d'installation**
Cadre de montage format moyen
- FIN** **Tuotekuvaus / Asennusohjeet**
Keskikokoinen asennuskehys
- GB** **Product description / Installation manual**
Mounting frame medium
- GR** **Περιγραφή προϊόντος / Οδηγίες συναρμολόγησης**
Πλαίσιο συναρμολόγησης μεσαίο
- H** **Termékleírás / Telepítési kézikönyv**
Közepes méretű keret
- HR** **Opis proizvoda / Priručnik za instaliranje**
Montažni okvir, srednji
- I** **Descrizione prodotto / Manuale di installazione**
Telaio di montaggio medio
- LT** **Gaminio aprašymas / Surinkimo instrukcija**
Montažinis rėmas, vidutinis
- LV** **Izstrādājuma apraksts / Montāžas norādījumi**
Stiprināšanas karkass, vidēja izmēra
- N** **Produktbeskrivelse / Monteringsinstruksoner**
Mellomstor monteringsramme
- NL** **Productomschrijving / Installatiehandleiding**
Montageframe middelgroot
- P** **Descrição de Produto / Manual de Instalação**
Estrutura de montagem média
- PL** **Opis produktu / Instrukcja instalacji**
Rama montażowa, średnia
- RO** **Prospecie / Manual de Instalara**
Cadru de montare mediu
- RUS** **Техническое описание / Инструкция по установке**
Монтажная рама, средняя
- S** **Produkt beskrivning / Installation manual**
Monteringsram medium
- SCG** **Opis proizvoda / Instalacijski priručnik**
Srednji ugradni okvir
- SLO** **Opis izdelka / Priročnik za montažo**
Srednji postavitveni okvir
- TR** **Ürün tanımı / Kurulum kılavuzu**
Orta boy montaj gövdesi







AL	 RREZIK	RREZIK GODITJE NGA TENSION! Prekja e pjesëve nën tension mund të jetë vdekjeprurëse. Shkëputni furnizimin me energji përpara se të lidhni pajisjet!
BG	 ОПАСНОСТ	ОПАСНОСТ ОТ ТОКОВ УДАР! Опасност за живота при докосване на тоководещи части. Преди довършителните работи да се изключи токът!
CZ	 NEBEZPEČÍ	NEBEZPEČÍ ÚRAZU ELEKTRICKÝM PROUDEM! Nebezpečí ohrožení života při dotyku vodivých dílů. Před připojováním zařízení odpojte od zdroje napětí!
D	 GEFAHR	GEFAHR EINES STROMSCHLAGS! Lebensgefahr bei Berührung stromführender Teile. Vor Installationsarbeiten die Stromzufuhr abschalten!
DK	 FARE	FARE FOR ELEKTRISK STØD! Livsfare ved berøring af strømførende dele. Slå strømmen fra, før der tilsluttes udstyr!
E	 PELIGRO	¡RIESGO DE UNA DESCARGAS ELÉCTRICA! Peligro de muerte al entrar en contacto con piezas que conduzcan corriente. Desconectar la alimentación antes de conectar el equipo!
EST	 OHT	ELEKTRILÖÖGI OHT! Elektrivoolu all olevate detailide puudutamise on eluohtlik. Katkestage toide enne seadme ühendamist!
F	 DANGER	RISQUE DE CHOC ÉLECTRIQUE ! Danger de mort en cas de contact avec les éléments sous tension. Débrancher l'alimentation avant de connecter l'équipement.
FIN	 VAARA	SÄHKÖISKUN VAARA! Sähköä johtavien osien koskettaminen voi aiheuttaa hengenvaaran. Katkaise virta ennen laitteiden liittämistä!
GB	 DANGER	RISK OF ELECTRIC SHOCK ! Danger of life with contact of live parts and wires. Disconnect power before connecting equipment!
GR	 KINΔYΝΟΣ	ΚΙΝΔΥΝΟΣ ΗΛΕΚΤΡΟΠΛΗΞΙΑΣ! Θανάσιμος κίνδυνος κατά την επαφή με τα ρευματοφόρα εξαρτήματα. Αποσυνδέστε την ισχύ πριν συνδέσετε το εξάρτημα!

H	 FIGYELEM	ÁRAMÜTÉSVESZÉLY! Az áramot vezető alkatrészek érintése életveszélyes. Valamely felszerelés csatlakoztatása előtt áramtalanítsa!
HR	 OPASNOST	OPASNOST OD STRUJNOG UDARA! Opasnost po život pri kontaktu s delovima pod naponom. Isključite napajanje prije priključivanja opreme!
I	 PERICOLO	PERICOLO DI SCOSSA ELETTRICA! Pericolo di morte attraverso il contatto con elementi conduttori di elettricità. Interrompere l'alimentazione prima di collegare le attrezzature!
LT	 PAVOJUS	ELEKTROS SMŪGIO PAVOJUS! Prisilietus prie dalių, kuriomis teka elektros srovė, gresia pavojus gyvybei. Prieš jungdami įrangą, išjunkite maitinimą iš tinklo!
LV	 BRIESMAS	STRĀVAS TIRECIENA DRAUDI! Pieskaršanās strāvu vadošām daļām apdraud dzīvību. Pirms pievienot iekārtas, atvienojiet strāvas padevi!
N	 FARE	FARE FOR ELEKTRISK STØT! Berøring av de strømførende delene kan medføre livsfare. Koble fra strømmen før du kobler til utstyret!
NL	 GEVAAR	GEVAAR VAN EEN STROOMSTOOT! Het aanraken van stroomgeleidende onderdelen is levensgevaarlijk. Sluit de voeding af voordat u apparatuur aansluit!
P	 PERIGO	PERIGO DE ELECTROCUSSÃO! Perigo de vida ao tocar nas peças condutoras de corrente. Desligue a alimentação antes de ligar o equipamento!
PL	 NIEBEZPIECZEŃSTWO	RYZYKO PORAŻENIA PRĄDEM ELEKTRYCZNYM! Śmiertelne niebezpieczeństwo przy dotknięciu części pod napięciem. Przed dołączeniem urządzeń należy odłączyć zasilanie!
RO	 PERICOL	PERICOL DE ELECTROCUTARE! Pericol de moarte la atingerea părților purtătoare de curent! Întrerupeți alimentarea înainte de a conecta echipamentul!
RUS	 ОПАСНОСТ	ОПАСНОСТЬ ПОРАЖЕНИЯ ЭЛЕКТРИЧЕСКИМ ТОКОМ! опасность для жизни при соприкосновении с токопроводящими деталями. Перед присоединением оборудования отсоединить питание!


S

 RISK	RISK FÖR STRÖMÖVERSLAG!
	Livsfara vid beröring av strömförande delar. Koppla bort strömmen innan du ansluter utrustning!


SCG

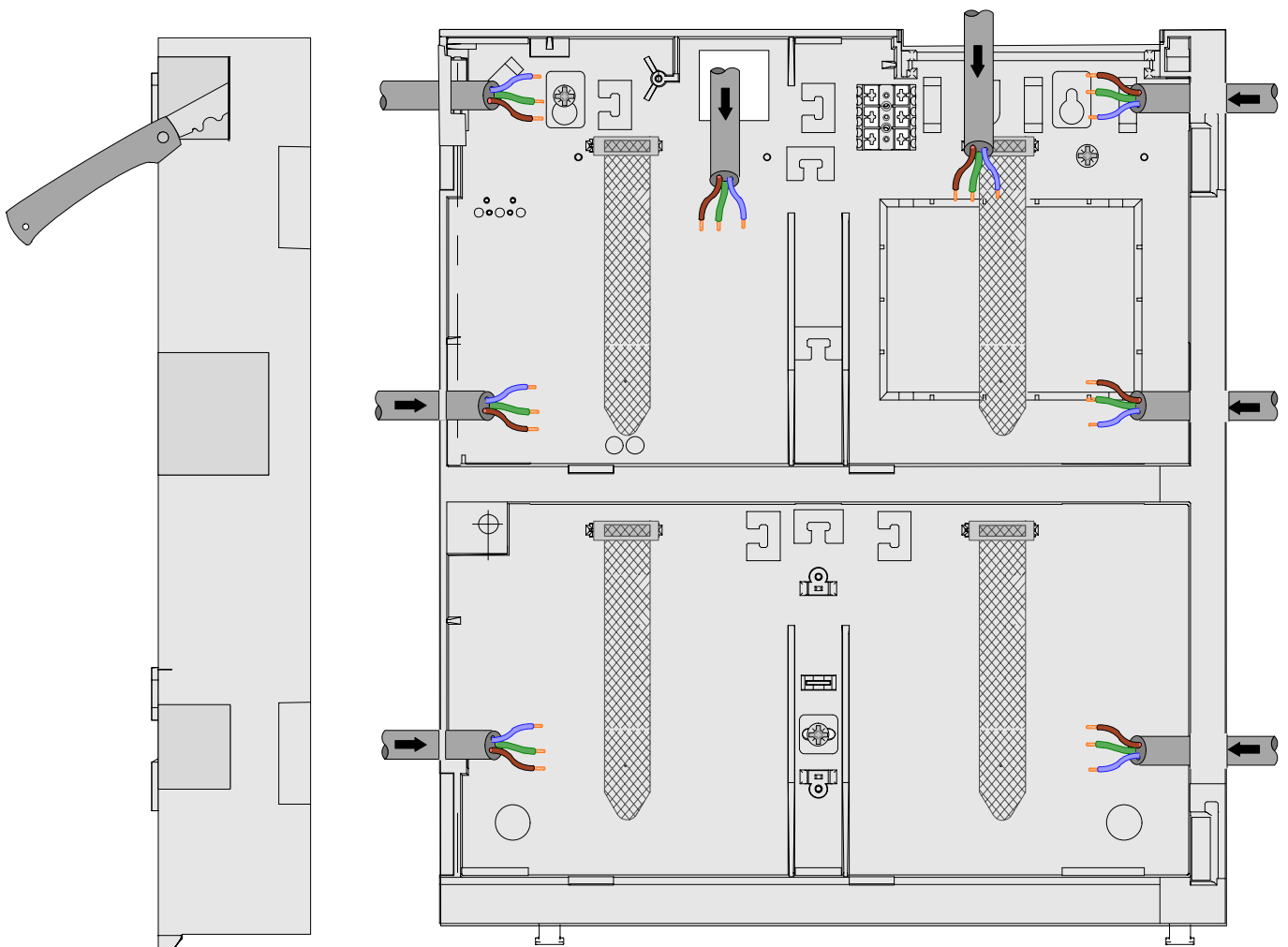
 OPASNOST	OPASNOST OD STRUJNOG UDARA!
	Opasnost po život u kontaktu sa delovima pod naponom. Isključite napajanje prije priključivanja opreme!

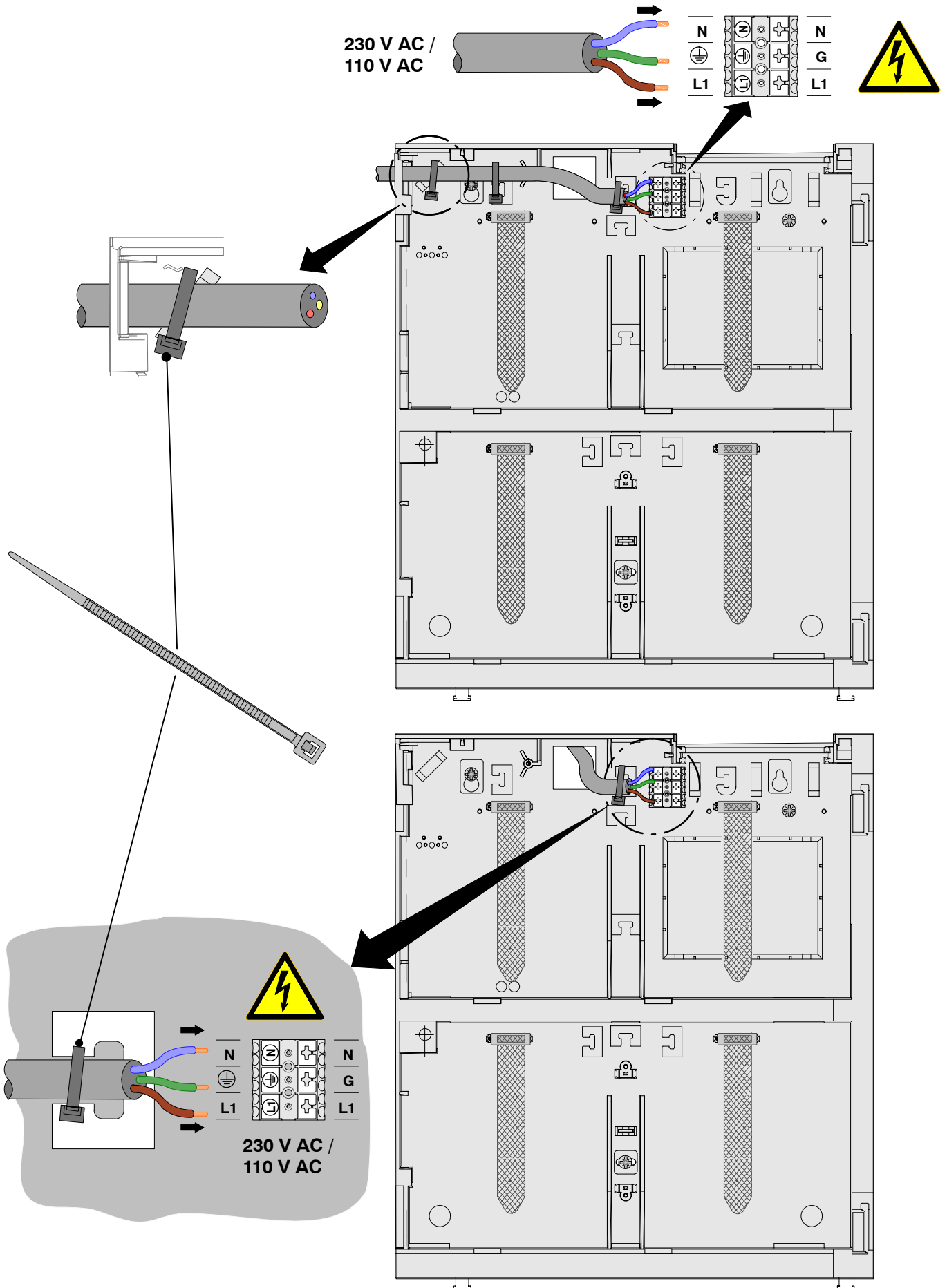
SLO

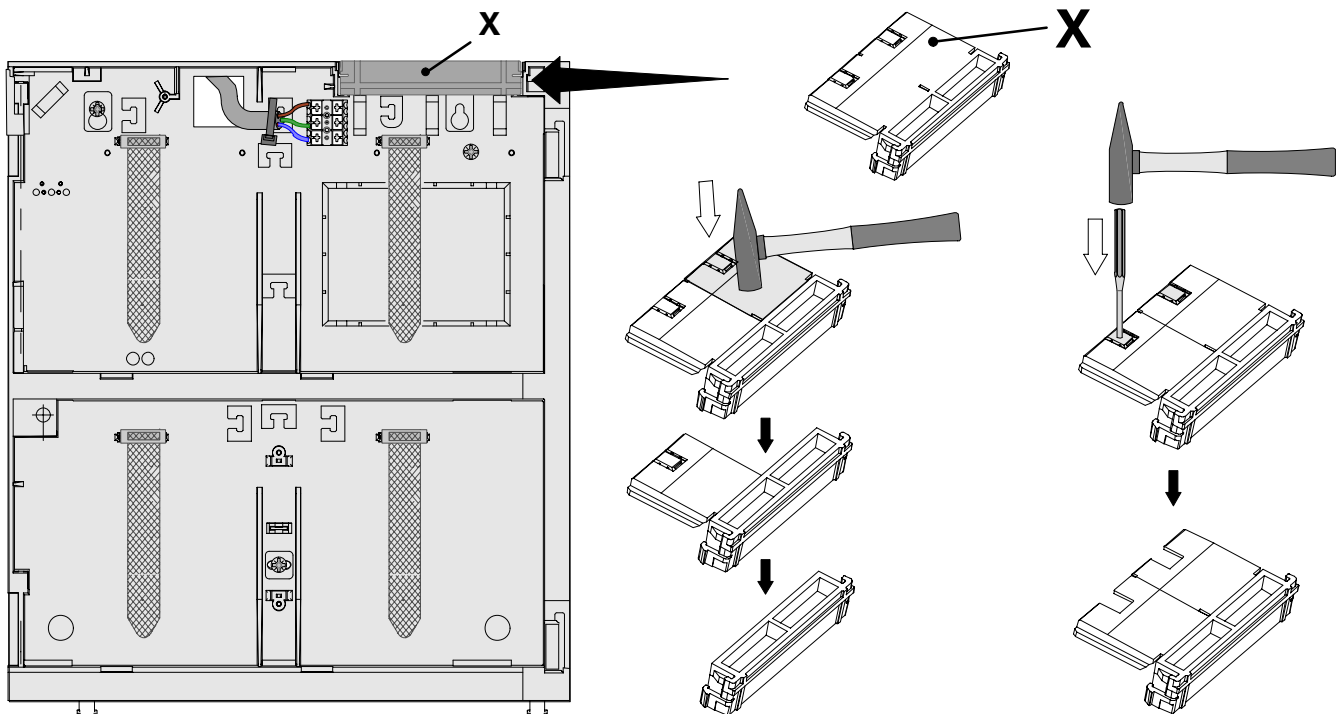
 NEVARNOST	NEVARNOST ELEKTRIČNEGA ŠOKA!
	Dotik delov pod električno napetostjo je smrtno nevaren. Pred priključitvijo opreme izklopite napajanje!

TR

 TEHLİKE	ELEKTRİK ÇARPMASI TEHLİKESİ!
	Elektrik iletken parçalar dokunulması hayati tehlike. Donanımı bağlamadan önce güç bağlantısını kesin!







- (AL)** Për arsye sigurie, korniza bllokuese (X) duhet të montohet kur procesi është përfunduar.
- (BG)** От съображения за стабилност накрая трябва да бъде монтирано парчето за изпълване на рамката (X)!
- (CZ)** Kvůli stabilitě musí být nakonec namontována vložka rámu (X)!
- (D)** Aus Stabilitätsgründen muß abschließend das Rahmenfüllstück (X) montiert werden!
- (DK)** Af stabilitetsårsager skal rammemellemstykket (X) monteres korrekt!
- (E)** ¡Por motivos de estabilidad, finalmente se deberá montar la pieza de obturación del bastidor (X)!
- (EST)** Stabiilsuse kindlustamiseks tuleb seejärel külge monteerida raami vahetugi (X)!
- (F)** Pour des raisons de stabilité, la pièce de renforcement du cadre (X) montée doit être étanche !
- (FIN)** Jotta rakenne on vakaa, on lisäksi asennettava kehysten lisäkappale (X)!
- (GB)** For stability reasons, the frame filler (X) must be mounted when the installation is complete
- (GR)** Για λόγους σταθερότητας πρέπει μετά να συναρμολογηθεί το κομμάτι πλήρωσης πλαισίου (X)!
- (H)** A stabilitás biztosítása érdekében a konzolbetétet (X) fel kell szerelni!
- (HR)** Iz sigurnosnih razloga mora se na kraju montirati okvirni umetak (X)!
- (I)** Per motivi di stabilità deve essere montato infine il riempitivo del telaio (X)!
- (LT)** Siekiant užtikrinti stabilumą, pabaigoje reikia įmontuoti rėmo įdėklą (X)!
- (LV)** Lai nodrošinātu stabilitāti, beigās jāuzmontē rāmja ieliktnis (X)!
- (N)** Av stabilitetsgrunner skal rammefyllstykket (X) monteres til slutt!
- (NL)** Om stabiliteitsredenen moet vervolgens het framevulstuk (X) worden gemonteerd!
- (P)** Por motivos de estabilidade, para terminar é preciso montar a peça de enchimento do bastidor (X)!
- (PL)** Ze względu na stabilność należy na koniec zamontować element wypełniający (X) do ramy!
- (RO)** Din motive de stabilitate, dispozitivul de uplere a cadrului (X) trebuie montat în continuare!
- (RUS)** по причинам безопасности должна быть в заключение установлена рамная вставка (X)!
- (S)** Av stabilitetsskäl måste avslutningsvis ramfyllnadsstycket (X) monteras!
- (SCG)** Iz bezbednosnih razloga mora se na kraju da montira okvirni uložak (X)!
- (SLO)** Zaradi stabilnosti mora biti na koncu nameščen polnilni del okvirja (X)!
- (TR)** Mukavemetle ilgili nedenlerden dolayı son olarak çerçeve dolum parçası (X) monte edilmelidir