

ISC-MCLS3-S Ригельный контакт, стандартный

www.boschsecurity.com



BOSCH

Разработано для жизни



- ▶ Ригельный контакт для мониторинга закрытия окна
- ▶ Подходит для окон со щеколдой
- ▶ Фронтальный или параллельный утепленный монтаж
- ▶ VdS, класс C/EN 50131-2-6, класс 3

Ригельный контакт RKF предназначен для мониторинга состояния закрытия окна.

Функции

Ригельный контакт работает по принципу магнитного контакта. Переключатель состоит из геркона в пластиковом корпусе. Переключатель функционирует под действием очень маленького специального магнита (кольцевой магнит диаметром 10 x 5 мм); этот магнит прикручивается на щеколду в оконной створке. Для этого контакта необходимо определить отдельную зону обнаружения закрытия. Следовательно, контакт является частью системы принудительной активации подключенной охранной панели.

Сертификации и согласования

Регион	Сертификация	
Германия	VdS	G113043
Европа	EC	ISC-MCLS3-S
	EN50131	ISC-MCLS3-S

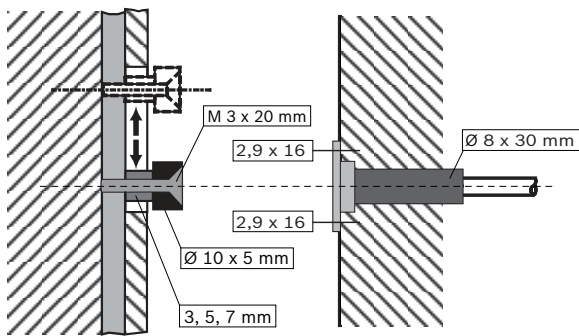
Регион	Примечание о соответствии стандартам/уровню качества	
Германия	VdS	
Европа	CE	[ISC-MCLS3-S, ISC-MCOLS3-S, ISC-RSC2-S, ISC-RSC3-S]
Россия	GOST	EAC

Замечания по установке и настройке

Информация по установке

- Ригельный контакт предназначен для мониторинга закрытия окон, запираемых на щеколду. К этому типу относятся практически все новые окна. Следовательно, уже на этапе обсуждения стоимости необходимо проверить и убедиться, что контролируемые окна подходят для установки ригельного контакта.
- Кроме того, можно осуществлять мониторинг более старых окон, без щеколды. Оптимальное техническое решение необходимо подбирать на индивидуальной основе, поэтому оно не описывается в данном документе.
- В целях сохранения гарантии необходимо координировать установку с поставщиком окон.

Фронтальный монтаж



Комплектация

Количество	Компонент
1	Ригельный контакт с корпусом и фланцем

Технические характеристики

Электрические характеристики

Максимальная нагрузка, Вт	5
Максимальное напряжение, В пост. тока	110
Минимальный ток, мА	0.01
Максимальный ток, мА	100

Механические характеристики

Размеры, см (Ø x Г) (переключатель)	0,8 x 3
Размеры, см (В x Ш x Г) (магнит)	1 x 0,36 x 0,5

Материал (магнит)	Неодимовый
Герконы	Нормально разомкнутые
Циклы переключения	10 ⁷
Цвет	Белый (RAL 9003)
Тип кабеля	LIYY 2 x 0,14 мм ²
Длина кабеля, м	6

Условия эксплуатации

Минимальная рабочая температура, °C	-25
Максимальная рабочая температура, °C	70
Класс защиты от окружающей среды	VdS: III – EN: IIIa
Класс VdS	C
Класс защиты	67

Информация для заказа

ISC-MCLS3-S Ригельный контакт, стандартный

Предназначен для мониторинга открытия и закрытия окон со щеколдой, фронтальный или параллельный утопленный монтаж
Номер заказа **ISC-MCLS3-S**

Представительство:

Europe, Middle East, Africa:
Bosch Security Systems B.V.
P.O. Box 80002
5600 JB Eindhoven, The Netherlands
Phone: + 31 40 2577 284
emea.securitysystems@bosch.com
emea.boschsecurity.com

Germany:
Bosch Sicherheitssysteme GmbH
Robert-Bosch-Ring 5
85630 Grasbrunn
Germany
www.boschsecurity.com