

Линейка потолочных громкоговорителей LC4

www.bosch.ru



BOSCH

Разработано для жизни



- ▶ Инновационный полнофункциональный драйвер CosCone
- ▶ Безупречное воспроизведение музыки и речи
- ▶ Исключительно большой угол раскрытия для всех октавных частот
- ▶ Пригодная для покраски решетка
- ▶ Сертификация по стандартам EN 54-24, UL2043, UL1480

Потолочные громкоговорители LC4 устанавливаются на различные типы потолков. Они пригодны для высококачественного воспроизведения речи и музыки в системах оповещения, устанавливаемых внутри помещений. В громкоговорителях этой линейки используется новая технология CosCone, гарантирующая непревзойденное качество звука при небольшом размере устройства. Эта технология обеспечивает широкое и равномерное распространение всех октавных частот и устраняет высокочастотное излучение. Для покрытия определенной области требуется меньшее количество громкоговорителей, причем устраняется заметное "затухание" звука, которое может проявляться при передвижении слушателя от одного громкоговорителя к другому. Потолочный громкоговоритель LC4-UCxxE представляет собой легкое компактное устройство с незаметной и не бросающейся в глаза передней решеткой. В линейку громкоговорителей входят три устройства, различающиеся по входящей мощности (6 Вт, 12 Вт и 24 Вт), с одинаково широким углом раскрытия, обеспечивающим широкое и равномерное распространение значимых октавных

частот, хорошую разборчивость речи и четкость передачи музыки. Также в линейку LC4 входят задний короб и металлический противопожарный купол.

Сертификаты и согласования

Все громкоговорители компании Bosch рассчитаны на работу в течение 100 часов при номинальной мощности в соответствии со стандартами потребляемой мощности IEC 268-5. Компания Bosch разработала также специальный тест (Simulated Acoustical Feedback Exposure, SAFE) для демонстрации того, что они могут в течение короткого времени работать с мощностью, в два раза превышающей номинальную. Это обеспечивает дополнительную степень надежности в критических условиях, что лучше удовлетворяет требованиям заказчика, обеспечивает более долгий срок службы и снижает риск возникновения неисправностей. Линейка LC4 имеет сертификацию UL1480F для использования в пожарных системах сигнализации и/или аварийных коммуникационных системах.

Техника безопасности	Согласно EN 60065
Влагозащита и пылезащита*	Согласно EN 60529 класс защиты IP21
Аварийная ситуация*	Согласно части 8 BS 5839 Согласно EN 54-24

* С задним коробом LC4-CBB или противопожарным куполом LC4-MFD.

Регион	Сертификация
Европа	CE
	CPD
США	UL

Замечания по установке/конфигурации

Громкоговорители LC4 очень удобны в установке. К каждому устройству прилагается разметочный шаблон, а рама громкоговорителя закрепляется в потолке толщиной до 50 мм при помощи трех внутренних винтовых зажимов.

Подключение осуществляется через винтовую клеммную колодку на раме, причем каждый входящий и исходящий проводник с одинаковым потенциалом можно подключить к отдельному винту на клеммной колодке.

Функция ответвления мощности для 70 В и 100 В позволяет выбрать всю мощность, половину, четверть или восьмую часть мощности, а также 8 Ом.

Переключатель на передней части рамы облегчает выбор нужной настройки мощности.

Решетку громкоговорителя, включенная в стандартный комплект поставки, можно прикрепить к корпусу громкоговорителя с помощью байонетного фитинга после установки громкоговорителя на потолок.

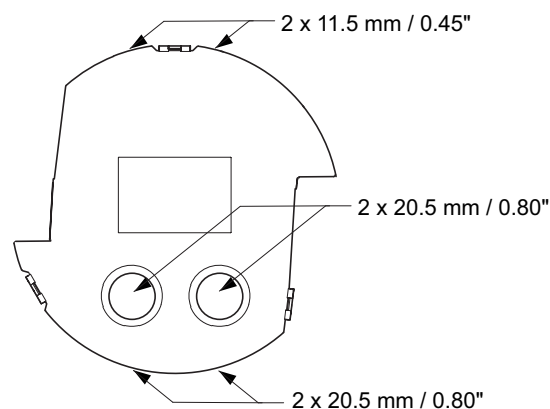
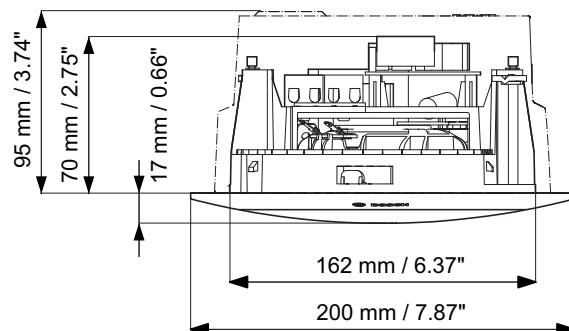
Дополнительный задний короб (LC4-CBB) защищает заднюю часть громкоговорителя от пыли, падающих предметов и грызунов, а также препятствует проникновению звука через полости потолка в соседние области.

Задний короб, который крепится к громкоговорителю посредством защелкивающегося механизма, имеет выбивные отверстия для двух втулок (11,5 мм) и двух кабельных сальников (20,5 мм).

Удобство установки отдельных громкоговорителей и сочетаний громкоговорителей с противопожарными куполами. Противопожарный купол (LC4-MFD) крепится к потолку перед установкой потолочного громкоговорителя. К противопожарному куполу прилагается страховочный шнур, с помощью которого установщик может временно подвесить

громкоговоритель в куполе во время подключения. Подключение осуществляется через инновационную керамическую контактную колодку, расположенную в верхней части металлического противопожарного купола с сквозным каналом.

Для громкоговорителя также предусмотрена возможность установки конденсатора в случае, если громкоговоритель используется в системах с контролем постоянного тока.



Кинематическая схема LC4-UCxxE и LC4-CBB



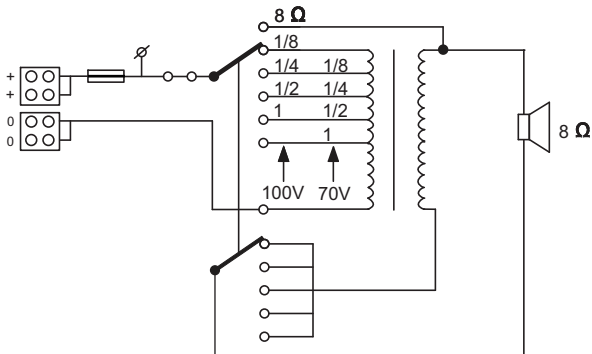
Вид задней части LC4-UCxxE (с установленным задним коробом LC4-CBB)



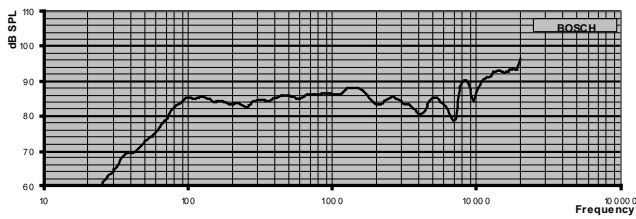
Вид задней части LC4-UCxxE (с установленным противопожарным куполом LC4-MFD и керамической колодкой)



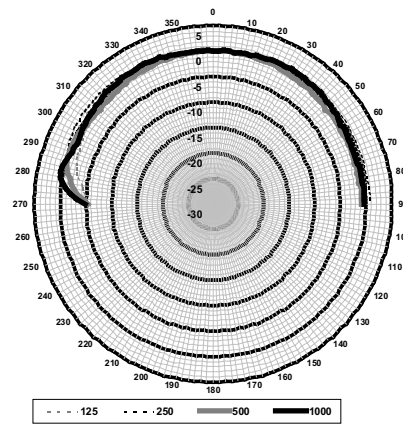
Обзор потолочных громкоговорителей LC4



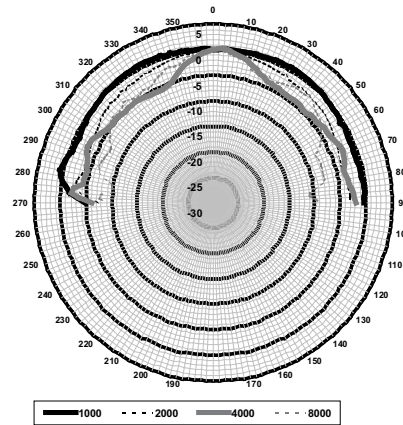
Принципиальная схема LC4-UCxxE



Частотная характеристика LC4-UCxxE



Горизонтальная/вертикальная полярная диаграмма LC4-UCxxE (низкая частота). Нормализовано на оси 0°.



Горизонтальная/вертикальная полярная диаграмма LC4-UCxxE (низкая частота). Нормализовано на оси 0°.

Чувствительность октавного диапазона LC4-UC06E *

	Октавный УЗД 1 Вт/1 м	Общий октавный УЗД 1 Вт/1 м	Общий октавный УЗД Р _{макс} /1 м
125 Гц	85,9	-	-
250 Гц	83,5	-	-
500 Гц	86,1	-	-
1000 Гц	86,6	-	-
2000 Гц	89,4	-	-
4000 Гц	90,1	-	-
8000 Гц	91,1	-	-
А- взвешенное	-	86,4	93,5
Линейно- взвешенное	-	88,2	95,4

Чувствительность октавного диапазона LC4-UC12E *

	Октавный УЗД 1 Вт/1 м	Общий октавный УЗД 1 Вт/1 м	Общий октавный УЗД Р _{макс} /1 м
125 Гц	85,9	-	-
250 Гц	83,7	-	-
500 Гц	86,1	-	-
1000 Гц	86,8	-	-
2000 Гц	89,4	-	-
4000 Гц	88,5	-	-
8000 Гц	90,5	-	-
А- взвешенное	-	85,9	95,1
Линейно- взвешенное	-	88,0	97,4

Чувствительность октавного диапазона LC4-UC24E *

	Октавный УЗД 1 Вт/1 м	Общий октавный УЗД 1 Вт/1 м	Общий октавный УЗД Р _{макс} /1 м
125 Гц	86,3	-	-
250 Гц	83,3	-	-
500 Гц	86,0	-	-
1000 Гц	86,5	-	-
2000 Гц	88,9	-	-
4000 Гц	88,3	-	-
8000 Гц	89,3	-	-

А- взвешенное	-	85,6	97,7
Линейно- взвешенное	-	87,6	100,4

Углы раскрытия октавной полосы LC4-UCxxE *

	Горизонтальн ый	Вертикальн ый	
125 Гц	180	180	
250 Гц	180	180	
500 Гц	180	180	
1000 Гц	180	180	
2000 Гц	180	180	
4000 Гц	180	180	
8000 Гц	128	128	

Акустические характеристики на октаву

(Все измерения выполнены с сигналом розового шума, значения даны в дБ УЗД.)

Состав изделия

Кол-во	Компоненты
1	Потолочный громкоговоритель LC4-UCxxE
1	Руководство по установке
1	Шаблон для выреза в потолке

Техническое описание

Электрические характеристики*

	LC4-UC06E	LC4-UC12E
Описание	Потолочный громкоговоритель	
Максимальная мощность	9 Вт	18 Вт
Номинальная мощность	6 Вт (6/3/1,5/0,75 Вт)	12 Вт (12/6/3/1,5 Вт)
Уровень звукового давления при номинальной мощности 6 Вт / 1 Вт (1 кГц, 1 м)	95 дБ / 87 дБ (УЗД)	98 дБ / 87 дБ (УЗД)
Угол раскрытия при 1 кГц / 4 кГц (-6 дБ)	180° / 180°	180° / 180°
Эффективный частотный диапазон (-10 дБ)	от 65 Гц до 20 кГц	от 65 Гц до 20 кГц
Номинальное напряжение	6,93 / 70 / 100 В	9,8 / 70 / 100 В
Номинальное сопротивление	8 / 835 / 1667 Ом	8 / 418 / 833 Ом

Электрическое соединение	4-контактная винтовая клеммная колодка
Допустимый диаметр провода	0,5–3 мм ²
	LC4-UC24E
Описание	Потолочный громкоговоритель
Максимальная мощность	36 Вт
Номинальная мощность	24 Вт (24/12/6/3 Вт)
Уровень звукового давления при номинальной мощности 6 Вт / 1 Вт (1 кГц, 1 м)	101 дБ / 87 дБ (УЗД)
Угол раскрытия при 1 кГц / 4 кГц (-6 дБ)	180° / 180°
Эффективный частотный диапазон (-10 дБ)	от 65 Гц до 20 кГц
Номинальное напряжение	13,9 / 70 / 100 В
Номинальное сопротивление	8 / 208 / 417 Ом
Электрическое соединение	4-контактная винтовая клеммная колодка
Допустимый диаметр провода	0,5–3 мм ²

* Технические характеристики согласно IEC 60268-5


Механические характеристики

	LC4-UC06E	LC4-UC12E	LC4-UC24E
Описание	Потолочный громкоговоритель		
Диаметр	200 мм		
Монтажное отверстие	162 мм		
Мин./макс. толщина потолка	От 5 до 50 мм		
Максимальная глубина	70 мм		
Материал (громкоговоритель)	АБС-пластик (V0)		
Материал (передняя решетка)	Стальная сетка с ободом из АБС-пластика (V0)		
Масса	800 г	840 г	990 г

Цвет (громкоговоритель)	Черный (RAL 9011)	
Цвет (передняя решетка)	Белый (RAL 9003)	
	LC4-CBB	LC4-MFD
Описание	Задний короб	Металлический противопожарный купол
Диаметр	160 мм	197 / 175 мм
Максимальная глубина	78 мм	156 мм
Монтажное отверстие	нет	178 мм
Мин./макс. толщина потолка	нет	5–50 мм
Материал	АБС-пластик (V0)	Сталь
Масса	160 г	998 г
Цвет	Черный (RAL 9011)	Ярко-красный (RAL 3000)

Условия эксплуатации

Рабочая температура	от -25 °С до +55 °С
Температура хранения	от -40 °С до +70 °С
Относительная влажность	< 95 %


Bosch Security Systems BV Torenallee 49, 5617BA Eindhoven, The Netherlands 10 1438-CPD-0321
EN 54-24:2008 Loudspeaker for voice alarm systems for fire detection and fire alarm systems for buildings Ceiling loudspeaker 6 W, 12 W, 24 W and accessories LC4-UC06E, LC4-UC12E, LC4-UC24E, LC4-CBB, LC4-MFD Type A

Информация для заказа

LC4-UC06E Потолочный громкоговоритель (6 Вт)

Потолочный громкоговоритель мощностью 6 Вт, широкий угол раскрытия для всех октавных частот, отдельная решетка из АБС-пластика, два винтовых зажима для установки на потолок, сертифицирован по стандарту EN54-24, RAL 9003 белого цвета. номер для заказа **LC4-UC06E**

LC4-UC12E Потолочный громкоговоритель (12 Вт)

Потолочный громкоговоритель мощностью 12 Вт, широкий угол раскрытия для всех октавных частот, отдельная решетка из АБС-пластика, два винтовых зажима для установки на потолок, сертифицирован по стандарту EN54-24, RAL 9003 белого цвета.
номер для заказа **LC4-UC12E**

LC4-UC24E Потолочный громкоговоритель (24 Вт)

Потолочный громкоговоритель мощностью 24 Вт, широкий угол раскрытия для всех октавных частот, отдельная решетка из АБС-пластика, два винтовых зажима для установки на потолок, сертифицирован по стандарту EN54-24, RAL 9003 белого цвета.
номер для заказа **LC4-UC24E**

Дополнительные аксессуары

LC4-CBB Задний короб

Задняя коробка для установки в LC4, защита задней панели громкоговорителя от пыли, попадания капель и насекомых, препятствует проникновению звука через полости потолка в соседние области, сертифицирован по стандарту EN 54-24, RAL 9011 черного цвета.
номер для заказа **LC4-CBB**

LC4-MFD Металлический противопожарный купол

Металлический противопожарный купол для использования с потолочными громкоговорителями LC4, включая керамическую контактную колодку с кабельным проходным подключением, сертифицирован по стандарту EN54-24, RAL 3000 ярко-красного цвета.
номер для заказа **LC4-MFD**

Представлен (кем/чем):

Russia:
Robert Bosch ООО
Security Systems
13/5, Akad. Korolyova str.
129515 Moscow, Russia
Phone: +7 495 937 5361
Fax: +7 495 937 5363
Info.bss@ru.bosch.com
ru.securitysystems@bosch.com
www.bosch.ru