

## FLEXIDOME IP indoor 4000i



Внутренние купольные камеры от Bosch отвечают самым высоким требованиям к безопасности и системам сетевого видеонаблюдения. Они поддерживают разрешение 1080р и обеспечивают высокое HD-качество изображения. Эти камеры отличаются превосходными рабочими характеристиками при любых условиях освещенности — как днем, так и ночью. Одна из моделей оснащена активным инфракрасным прожектором, который помогает повысить эффективность съемки при очень слабом освещении.

### Обзор системы

#### Стильный дизайн и простой монтаж

Идеально для наблюдения внутри помещений. Элегантный дизайн подходит для интерьеров, в которых важен внешний вид и гибкая зона покрытия. Варифокальный объектив позволяет выбрать область охвата, чтобы наилучшим образом решить вашу задачу. Запатентованный механизм панорамирования/наклона/поворота позволяет точно настраивать необходимую зону обзора. Кроме того, эти камеры могут монтироваться как на горизонтальные поверхности, так и на стены или под потолки.



- ▶ Простая установка благодаря объективам с автоматическим зумом/автофокусом, мастеру установки и предварительно настроенным режимам
- ▶ Разрешение 1080p30 обеспечивает изображения с высокой детализацией
- ▶ Полностью настраиваемая многопоточковая передача данных H.265
- ▶ Встроенная система Essential Video Analytics запускает соответствующие оповещения и быстро извлекает нужные данные
- ▶ Модель с ИК-прожектором дальностью действия 30 м

Мастер автоматического зума/фокусировки объектива позволяет точно настроить зум и фокусировку камеры для работы как днем, так и ночью. Этот мастер помогает выбрать оптимальный режим работы; он активируется с компьютера или нажатием специальной кнопки на камере. Благодаря автонастройке варифокального объектива (функция AVF) для настройки зума не требуется открывать камеру. Автоматическая моторизованная регулировка зума/фокуса с взаимно однозначным сопоставлением пикселей обеспечивает точную фокусировку камеры.

### Функции

#### Essential Video Analytics

Камера имеет встроенную систему анализа видеонаблюдения, созданную с учетом концепции Intelligence at the Edge, которая предполагает расширение возможностей съемки. Технология Essential Video Analytics идеально подходит для использования в контролируемых условиях с ограниченной дальностью обнаружения. Система уверенно обнаруживает, отслеживает и анализирует объекты и создает тревожный сигнал при выполнении уставленного набора условий.

Интеллектуальный набор тревожных правил упрощает сложные задачи и сводит к минимуму количество ложных тревожных сигналов. Видеозапись дополняется метаданными для повышения информативности и структурированности видеоданных. Это позволяет очень быстро находить нужные изображения в многочасовой видеозаписи. Метаданные также могут использоваться в качестве неопровержимого доказательства для суда или для оптимизации производственной деятельности на основе подсчета людей или анализа плотности людского потока. Калибровка осуществляется быстро и легко — нужно просто указать высоту камеры. Всю остальную информацию, необходимую для точной настройки анализа видеоданных, обеспечивает встроенный в камеру гироскоп/акселерометр.

#### **Интеллектуальная потоковая передача снижает требования к пропускной способности сети и ресурсам хранения**

Низкий уровень шума и эффективная технология сжатия H.265 позволяют получить четкие изображения, одновременно обеспечивая снижение требований к полосе пропускания канала и экономию ресурсов устройства хранения данных до 80% по сравнению со стандартными камерами H.264. В этом новом поколении камер используется функция Intelligent Streaming (интеллектуальная потоковая передача данных), что увеличивает эффективность интеллектуального анализа. Камера обеспечивает наиболее качественное изображение с помощью интеллектуальной оптимизации соотношения детализации и ширины полосы пропускания. Интеллектуальный кодек постоянно выполняет сканирование всей сцены, а также отдельных областей и динамически настраивает сжатие на основе важной информации, такой как движение. Благодаря совмещению с технологией Intelligent Dynamic Noise Reduction, активно анализирующей содержимое сцены и соответствующим образом уменьшающей шум, нагрузка на канал передачи снижается до 80%. Поскольку шумовая составляющая ослабляется непосредственно при считывании изображения, снижение скорости передачи не ухудшает его качество. Это приводит к существенному уменьшению стоимости хранения и нагрузки на сеть при одновременном сохранении высокого качества изображений и плавности движения.

#### **Оптимальный профиль скорости передачи в битах**

В следующей таблице приведены средние типовые значения скорости передачи данных (в Кбит/с для режиме H.265) для различных значений частоты кадров:

кадров/с	1080p	720p
----------	-------	------

30	600	450
12	438	329
5	284	213
2	122	92

#### **Передача нескольких потоков**

Благодаря технологии многопоточковой передачи обеспечивается передача различных потоков H.264 или H.265 одновременно с потоком M-JPEG. Эти потоки облегчают просмотр и запись с эффективным использованием полосы пропускания, а также интеграцию с системами управления видео сторонних производителей. Камера может работать на несколько независимых потоков, что позволяет устанавливать разные значения разрешения и частоты кадров для первого и второго потоков. Пользователь также может использовать копию первого потока. В третьем потоке используются I-кадры первого потока для записи; четвертый поток демонстрирует изображение в формате JPEG с максимальной скоростью 10 Мбит/с.

#### **Двунаправленная аудио и звуковая сигнализация**

Двунаправленная аудиосвязь позволяет оператору общаться с посетителями и нарушителями через линейный вход и выход для внешних аудиоустройств. Обнаружение по звуку может использоваться для формирования сигнала тревоги при необходимости. Микрофон можно полностью заблокировать с помощью защищенного лицензионного ключа, если этого требует местное законодательство.

#### **Обнаружение несанкционированного вскрытия и обнаружение движения**

Для сигналов тревоги в случае несанкционированного вскрытия камеры имеется широкий набор параметров настройки. Для сигнализации может также использоваться встроенный алгоритм обнаружения движения на видео.

#### **Управление устройствами хранения**

Управление записью может контролироваться с помощью Bosch Video Recording Manager (Video Recording Manager), камера также может напрямую использовать цели iSCSI без программного обеспечения для записи.

#### **Запись «на лету»**

Разъем камеры поддерживает карты microSD емкостью до 2 ТБ. Карты microSD можно использовать для локальной записи по тревоге. Запись перед тревожным сигналом в оперативную память снижает требования к полосе пропускания

для записи по сети, или (если используется запись на карту microSD) увеличивает срок эффективного использования носителя данных.

### Облачные сервисы

Камера поддерживает отправку JPEG по времени или тревогам на четыре разные учетные записи. Эти учетные записи могут обращаться к FTP-серверами или облачным хранилищам (например, Dropbox). Видеоклипы и изображения в формате JPEG также можно экспортировать в эти учетные записи. Тревожные сигналы можно настроить на отправку электронного сообщения или SMS-уведомления, чтобы быть в курсе необычных событий.

### Простота установки

Питание к камере может подаваться через подключенный сетевой кабель, поддерживающий PoE. При такой конфигурации для просмотра, питания и управления камерой требуется только одно кабельное соединение. Функция PoE облегчает и удешевляет установку, так как для работы камеры не требуется дополнительного источника питания.

Камера также может питаться от источников питания +12 В пост. тока или 24 В перемен. тока. Для повышения надежности системы камеру можно одновременно подключать к источникам PoE и +12 В пост. тока/24 В перемен. тока. Помимо этого, с камерами можно использовать источник бесперебойного питания (ИБП), который обеспечит их работу даже в случае сбоя питания. Для исключения возможных проблем с подключением камера поддерживает технологию Auto-MDIX, которая позволяет автоматически определять, каким кабелем подключена камера: прямым или перекрестным.

### Автоматический поворот изображения

Встроенный гироскоп/акселерометр автоматически корректирует ориентацию изображения, используя шаги в 90°, если камера установлена под прямым углом или перевернутом положении. Выдаваемое матрицей изображение также можно вручную поворачивать, используя шаг в 90°.

Для оптимальной детализации изображения в длинных коридорах без ухудшения разрешения устанавливайте камеру под прямым углом. Изображение будет отображаться на вашем мониторе в прямом положении и с полным разрешением.

### Переключение режима «день/ночь»

Камера оснащена технологией механической смены фильтра, обеспечивающей точную цветопередачу в дневных условиях и безупречные изображения ночью при сохранении резкости при любом освещении.

### Гибридный режим

Аналоговый видеовыход обеспечивает работу камеры в гибридном режиме. Этот режим обеспечивает одновременное высокое разрешение по цифровому HD-каналу и через аналоговый SMB-разъем. Такая технология упрощает переход от систем CCTV прежних поколений к современным IP-сетям.

### Зона обзора DORI

DORI (обнаружение, наблюдение, распознавание, идентификация) — это система по стандарту EN-62676-4, служащая для определения способности камеры различать людей или объекты в пределах зоны обзора. Ниже приведена максимальная дальность, на которой та или иная комбинация камера/объектив может отвечать этим критериям:

### Камера 1080p с объективом 3–9 мм

DORI	Определение DORI	Расстояние 3 мм/9 мм	Горизонтальная ширина
Обнаружение	25 пикселей/м	32 м /	77 м
	8 пикселей/фут	126 м	
Наблюдение	63 пикселей/м	13 м /	30 м
		50 м	
Распознавание	125 пикселей/м	6 м /	15 м
		25 м	
Идентификация	250 пикселей/м	3 м / 13 м	8 м
	76 пикселей/фут	13 м	

### Безопасность данных

Мы предприняли специальные меры, чтобы обеспечить наивысшую безопасность доступа к устройству и переноса данных. Трехуровневая защита паролем и рекомендации по безопасности позволяют гибко настраивать доступ к устройству. Доступ через веб-браузер можно защитить с помощью протокола HTTPS, а обновления микропрограммного ПО — с помощью защищенной отправки после прохождения проверки подлинности.

Встроенная поддержка доверенного платформенного модуля (TPM) и инфраструктуры открытых ключей (PKI) гарантируют надежную защиту от атак злоумышленников. Проверка подлинности в сети 802.1x с EAP/TLS, поддержка TLS 1.2 с обновленными наборами шифров, включая шифрование AES 256.

Усовершенствованная обработка сертификатов обеспечивает следующие преимущества:

- При необходимости автоматически создаются уникальные самостоятельно подписанные сертификаты
- Для проверки подлинности используются серверные и клиентские сертификаты
- Для подтверждения подлинности используются клиентские сертификаты
- Сертификаты с зашифрованными закрытыми ключами

### Программное обеспечение для просмотра

Подключаться к камере можно разными способами: через браузер, систему Bosch Video Management System, бесплатный клиент Bosch Video Client или Video Security Client. Также поддерживаются мобильные приложения и решения других разработчиков.

### Приложение Video Security

Мобильное приложение для видеонаблюдения Bosch разработано для обеспечения доступа к видеоизображениям высокой четкости из любой точки сети, позволяя просматривать изображения в реальном времени из любого местоположения. Это приложение разработано для обеспечения полного контроля над камерами: от панорамирования и наклона до масштабирования и фокусирования. Словно вы носите с собой полноценную диспетчерскую.

Данное приложение вместе с встроенной функцией Bosch Dynamic Transcoding на устройствах записи DIVAR IP позволит вам в полной мере использовать функции динамического транскодирования, чтобы воспроизводить видеоизображения даже при соединениях с низкой пропускной способностью.

### Системная интеграция

Эта камера соответствует требованиям стандартов ONVIF Profile S и Profile G. Это гарантирует функциональную совместимость с оборудованием для сетевого видеонаблюдения независимо от производителя.

Сторонние интеграторы могут легко получить доступ к набору внутренних функций камеры для ее интеграции в крупные проекты. Дополнительные сведения см. на веб-сайте программы Bosch Integration Partner Program (IPP) ([ipp.boschsecurity.com](http://ipp.boschsecurity.com)).

### Сертификации и согласования

#### Стандарты HD-видео

Соответствует стандарту SMPTE 274M-2008 по следующим параметрам:

- Разрешение: 1920 x 1080
- Развертка: прогрессивная
- Цветопередача: по ITU-R BT.709
- Соотношение сторон: 16:9
- Частота кадров: 25 и 30 кадров/с

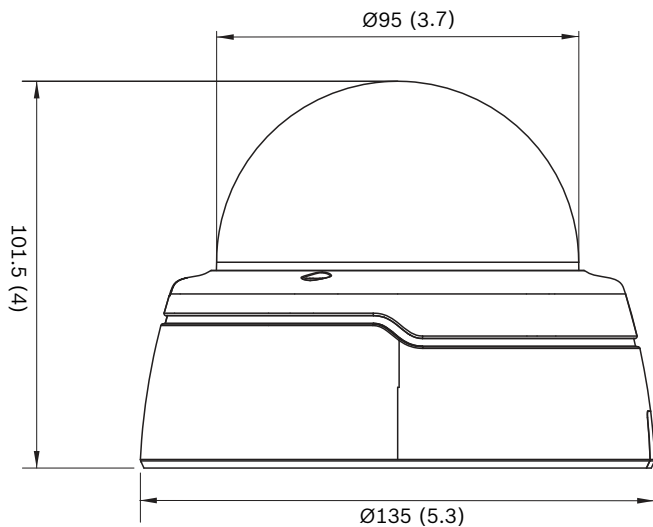
Соответствует стандарту SMPTE 296M-2001 по следующим параметрам:

- Разрешение: 1280 x 720
- Развертка: прогрессивная
- Цветопередача: по ITU-R BT.709
- Соотношение сторон: 16:9
- Частота кадров: 25 и 30 кадров/с

<b>Стандарты</b>	IEC 62471 (модель с ИК-подсветкой)
	EN 60950-1
	UL 60950-1
	CAN/CSA-C22.2 № 60950-1-03
	EN 50130-4
	EN 50130-5, класс II (в помещении, стационарное оборудование)
	Стандарт FCC, часть 15, подраздел В, класс В
	Директива 2014/30/ЕС по ЭМС
	EN 55032, класс В
	EN 55024
	AS/NZS CISPR 32 (эквивалент CISPR 32)
	ICES-003, класс В
	VCCI J55022 V2/V3
	EN 50121-4:2016
<b>Соответствие стандартам ONVIF</b>	EN 50132-5-2; IEC 62676-2-3
<b>Сертификация продуктов</b>	CE, FCC, UL, cUL, RCM, CB, VCCI, CMIM, EAC

Регион	Примечание о соответствии стандартам/уровню качества	
Европа	CE	FLEXIDOME IP indoor 4000i/5000i   FLEXIDOME IP starlight 5000i (IR)
США	UL	indoor 4/5000i

## Замечания по установке и настройке



## Технические характеристики

Мощность	
Входное напряжение	+12 В пост. тока $\pm 5\%$ , 24 В пер. тока $\pm 10\%$ или Питание через Ethernet (номинальное напряжение 48 В постоянного тока)
Потребляемая мощность (пост. ток)	Макс. 5,55 Вт
Потребляемая мощность (перем. ток)	Макс. 5 Вт
Энергопотребление (PoE)	Макс. 6 Вт
Стандарт PoE IEEE	IEEE 802.3af (802.3at, тип 1) Уровень питания: класс 3
Питание (ИК-версия)	
Входное напряжение	+12 В пост. тока $\pm 5\%$ , 24 В пер. тока $\pm 10\%$ или Питание через Ethernet (номинальное напряжение 48 В постоянного тока)
Потребляемая мощность (пост. ток)	Макс. 9 Вт
Потребляемая мощность (перем. ток)	Макс. 7,4 Вт
Энергопотребление (PoE)	Макс. 8,5 Вт
Стандарт PoE IEEE	IEEE 802.3af (802.3at, тип 1) Уровень питания: класс 3

Платформа	
Common Product Platform	CPP7.3
Сенсор	
Тип матрицы	1/2,9-дюймовая КМОП-матрица
Эффективные пиксели	1920 (В) $\times$ 1080 (Г); 2 мегапикселя (прибл.)
Качество изображения – чувствительность	
Чувствительность (3100 К, коэффициент отражения наблюдения 89 %, 1/25, F1,3, 30IRE)	
Цветной режим	0,12 лк
Моно	0,02 лк
С ИК	0,0 лк
Характеристики видео – динамический диапазон	
Широкий динамический диапазон	Широкий динамический диапазон 90 дБ (WDR)
Измеряется в соответствии со стандартом IEC 62676 часть 5	Широкий динамический диапазон 85 дБ (WDR)
IAE	Широкий динамический диапазон + 16 дБ (WDR)
Потоковая передача данных	
Сжатие видеосигнала	H.265; H.264; MJPEG
Потоковая передача данных	Несколько индивидуально настраиваемых потоков H.264 или H.265 и M-JPEG, настраиваемые частота кадров и полоса пропускания Области интересов (ROI)
Задержка обработки изображения	< 120 мс (макс. среднее с разрешением 1080p30)
Структура GOP	IP, IBP, IBBP
Интервал кодирования	от 1 до 25 [30] кадров/с
Области кодирования	До 8 областей с индивидуальной настройкой качества кодера
Разрешение видеоизображения (Г x В)	
1080p HD	1920 $\times$ 1080

Разрешение видеоизображения (Г x В)	
Вертикальный режим 1080p	1080 × 1920
1,3 МП (16:9)	1536 × 864
Вертикальный режим 1,3 Мп (16:9)	864 × 1536
720p	1280 × 720
Вертикальный режим 720p	720 × 1280
480p SD	640 × 480
SD	768 × 432
D1	720 × 480
Функции видео	
Дневной и ночной режимы	Цветной, Монохромный, Авто (настраиваемые точки переключения)
Параметры настройки изображения	Контраст, насыщенность, яркость
Баланс белого	От 2500 до 10000 К, 4 автоматических режима (базовый, стандартный, натриевая лампа, преобладающий цвет), режим «Ручной» и режим «Удержание»
Выдержка	Автоматический электронный затвор (AES). Фиксированная (от 1/25 [30] до 1/15000), с возможностью выбора Установка выдержки по умолчанию.
Компенсация фоновой засветки	Вкл./Выкл. / Intelligent Auto Exposure (IAE)
Усиление контраста	Вкл/выкл
Отношение сигнал/шум	>55 дБ
Подавление шума	Intelligent Dynamic Noise Reduction с отдельными временными и пространственными настройками
Резкость	Выбор уровня усиления резкости
Функция Intelligent Defog	Функция Intelligent Defog автоматически настраивает параметры для оптимизации качества изображения в условиях тумана или дымки (допускает переключение)

Функции видео	
Маскировка секторов	Восемь независимых, полностью программируемых областей
Анализ видео	Essential Video Analytics
Режимы съемки	Стандартный, натриевое освещение, трафик, интеллектуальная автоэкспозиция, яркий, низкая скорость передачи данных, спорт и игры, розничная торговля
Другие функции	Зеркальное изображение, переворот изображения, счетчик пикселей, вывод водяных знаков, надписи на экране, местоположение
Поворот камеры	Автоматическое вычисление с ручной коррекцией (0° / 90° / 180° / 270°)
Анализ видеоданных	
Тип анализа	Essential Video Analytics
Характеристики	Тревоги и отслеживание на основе правил Пересечение линий Вход/выход из поля Следование маршрута Праздношатание Оставленный/удаленный объект Подсчет людей Оценка плотности скопления людей Трехмерное отслеживание Обнаружение звука (если используется микрофон)
Калибровка/географическое местоположение	Автоматически на основе данных гироскопа/акселерометра и высоты камеры
Обнаружение попыток несанкционированного вмешательства	Маскируемые
Обнаружение звука	Обнаружение звука для активации аварийного оповещения
Ночное видение (только модели с ИК-прожектором)	
Расстояние	30 м
Светодиоды	Массив из 10 светодиодов, 850 нм

<b>Ночное видение (только модели с ИК-прожектором)</b>	
Интенсивность ИК-подсветки	Настраиваемая
<b>Оптический</b>	
Тип объектива	Автоматический варифокальный (AVF) объектив с фокусным расстоянием 3-9 мм и ИК-коррекцией DC-диафрагма F1,3—360
Крепление объектива	Монтаж на плате
Регулировка	Моторизированный зум/фокус
Управление диафрагмой	Автоматическое
Дневной и ночной режимы	Переключаемый механический ИК-фильтр
Горизонтальный угол обзора	37° - 106°
Вертикальный угол обзора	21° - 55°
<b>Вход/выход</b>	
Аналоговый видеовыход	Разъем SMB, CVBS (PAL/NTSC), 1 Вр-р, 75 Ом, прикл. 500 ТВЛ
Линейный аудиовход	0,707 В ср. квадр. макс., 10 кОм станд., гнездовой разъем
Линейный аудиовыход	0,707 В ср. квадр., 16 кОм станд., гнездовой разъем
Аудиовход	Встроенный микрофон (может быть отключен на постоянной основе)
Тревожный вход	1 вход
Активация тревожного входа	Активация КЗ или 5 В пост. тока
Тревожный выход	1 выход
Напряжение тревожного выхода	30 В (пост. ток), 0,5 А макс.
Ethernet	RJ45
<b>Аудиопоток</b>	
Стандарт	G.711 при частоте выборки 8 кГц L16 при частоте выборки 16 кГц AAC-LC, 48 кбит/с при частоте выборки 16 кГц

<b>Аудиопоток</b>	
	AAC-LC, 80 кбит/с при частоте выборки 16 кГц
Отношение сигнал/шум	> 50 дБ
Аудиопоток	Полный дуплекс/полудуплекс
<b>Локальное хранилище</b>	
Внутреннее ОЗУ	5 с записи перед сигналом тревоги
Разъем для карты памяти	Поддержка карт microSDHC емкостью до 32 ГБ и карт microSDXC емкостью до 2 ТБ. (Для записи HD рекомендуется использовать карту памяти класса 6 или выше)
Запись	Непрерывная запись, кольцевая запись, запись по сигналу тревоги, по событию и по расписанию
<b>Сеть</b>	
Протоколы	IPv4, IPv6, UDP, TCP, HTTP, HTTPS, RTP/RTCP, IGMP V2/V3, ICMP, ICMPv6, RTSP, FTP, ARP, DHCP, APIPA (Auto-IP, link local address), NTP (SNTP), SNMP (V1, V3, MIB-II), 802.1x, DNS, DNSv6, DDNS (DynDNS.org, selfHOST.de, no-ip.com), SMTP, iSCSI, UPnP (SSDP), DiffServ (QoS), LLDP, SOAP, Dropbox™, CHAP, digest authentication
Шифрование	TLS 1.0/1.2, AES128, AES256
Ethernet	10/100 Base-T, автоопределение, полудуплексный/полнодуплексный
Подключение	Авто MDIX:
Взаимная совместимость	ONVIF Profile S; ONVIF Profile G; GB/T 28181
<b>Механические характеристики</b>	
3-осная регулировка (панорамирование/наклон/поворот)	350° / 130° / 350°
Размеры (Ø x В)	135 x 102 мм
Вес (прибл.)	450 г
Цвет	RAL 9003, RAL 9017
Колпак купольной камеры	Прозрачный поликарбонат с защитным покрытием от царапин

Условия эксплуатации	
Рабочая температура (постоянная)	От -20 °С до +50 °С
Температура хранения	От -30 до +70 °С
Влажность	От 5 до 93 % относительной влажности (без конденсации)

### Информация для заказа

#### **NDI-4502-A Фикс. куп. кам. 2MP 3-10мм авто**

Профессиональная купольная IP-камера для внутреннего наблюдения высокой четкости с поддержкой формата H.265 и технологии Essential Video Analytics.

Фиксированная купольная камера 2 МП 3-10 мм авто.

Номер заказа **NDI-4502-A | F.01U.379.276**

**F.01U.316.645 F.01U.379.284 F.01U.364.637**

#### **NDI-4502-AL Фикс. куп. кам. 2MP 3-10мм авто**

Профессиональная купольная IP-камера для внутреннего наблюдения высокой четкости с поддержкой формата H.265, технологии Essential Video Analytics и встроенным инфракрасным прожектором.

Фиксированная купольная камера 2 МП 3-10 мм авто.

Номер заказа **NDI-4502-AL | F.01U.316.646**

**F.01U.364.638 F.01U.379.277 F.01U.379.285**

### Дополнительное оборудование

#### **NDА-5031-PIP Пластина подвес. интерфейса NDI-4/5000**

Адаптерная пластина для подвесного монтажа FLEXIDOME IP 4000i/5000i для использования внутри помещений.

Номер заказа **NDА-5031-PIP | F.01U.329.708**

#### **BUB-CLR-FDI Купол для уст-ки внутри помещ., прозр.**

Прозрачный купол из поликарбоната для купольной камеры.

В помещении

Номер заказа **BUB-CLR-FDI | F.01U.319.963**

#### **BUB-TIN-FDI Купол, тон., для уст-ки внутри помещений**

Тонированный купол из поликарбоната для купольной камеры.

В помещении

Номер заказа **BUB-TIN-FDI | F.01U.319.961**

#### **NDА-U-WMT Кронштейн для подв. монтажа на стену**

Универсальный настенный кронштейн для купольных камер, белого цвета

Номер заказа **NDА-U-WMT | F.01U.324.939**

#### **NDА-U-PMT Кронштейн для подв. монт. на трубу, 31см**

Универсальный кронштейн для монтажа на трубу для купольных камер, 31 см, белого цвета

Номер заказа **NDА-U-PMT | F.01U.324.940**

#### **NDА-FMT-DOME Кронштейн для утопл. монтажа куп. камеры**

Монтажный комплект для утопленного монтажа в потолок для купольных камер (Ø157 мм)

Номер заказа **NDА-FMT-DOME | F.01U.303.768**

#### **NDА-ADT4S-MINDOME Коробка для монт. на поверх. куп. камеры**

Коробка для установки на поверхность (Ø145 мм) для купольных камер (при установке внутренней камеры используйте вместе с NDA-ADTVEZ-DOME).

Номер заказа **NDА-ADT4S-MINDOME | F.01U.285.200**

#### **NDА-ADTVEZ-DOME Кронштейн-адаптер для купольных камер**

Кронштейн-адаптер для использования внутри помещений (при установке внутренней камеры используйте вместе с NDA-ADT4S-MINDOME).

Номер заказа **NDА-ADTVEZ-DOME | F.01U.303.769**

#### **NBN-MCSMB-03M Кабель SMB-BNC, для камеры, 0,3м**

Аналоговый кабель 0,3 м для подключения к коаксиальному кабелю, SMB (гнездо) – BNC (гнездо).

Номер заказа **NBN-MCSMB-03M | F.01U.291.564**

#### **NBN-MCSMB-30M Кабель SMB-BNC, мон. камеры/ видеорег.**

Аналоговый кабель 3 м, SMB (гнездо) – BNC (штырь) для подключения камеры к монитору или цифровому видеорегистратору.

Номер заказа **NBN-MCSMB-30M | F.01U.291.565**

#### **NDА-U-PMAS Адаптер для монтажа на столб, маленький**

Адаптер для установки на столб, маленький  
Универсальный адаптер для установки на столб, белый цвет; маленький.

Номер заказа **NDА-U-PMAS | F.01U.324.943**

#### **NDА-U-PMTE Удлинительная труба для подв. монт. 50см**

Удлинитель для универсального кронштейна для монтажа на трубу, 50 см, белого цвета

Номер заказа **NDА-U-PMTE | F.01U.324.941**

#### **NDА-U-PSMB Кронштейн, подв. монт. стена/потол. SMB**

Корпус для монтажа на поверхность (SMB) для монтажа на стену или на трубу.

Номер заказа **NDА-U-PSMB | F.01U.324.942**

#### **UPA-1220-60 Источник пит. 120VAC 60Гц, вых. 12VDC 1A**

Источник питания для камеры. 120–240 В перем. тока, 50/60 Гц на входе; 12 В пост. тока, 1 А на выходе; регулируемый.

Входной разъем: 2 штыря, Североамериканский стандарт (неполяризованный).

Номер заказа **UPA-1220-60 | F.01U.076.155**

#### **NPD-5001-POE Инж-р, 15Вт, один порт, вход пер. тока**

Инжектор питания по сети Ethernet (PoE) для использования с поддерживаемыми технологиями PoE камерами; 15,4 Вт, 1 порт

Масса: 200 г

Номер заказа **NPD-5001-POE | F.01U.305.288**

**NPD-5004-POE Питание по сети Ethernet 15,4Вт, 4-порт.**

Инжекторы питания по сети Ethernet (PoE) для использования с поддерживающими технологию PoE камерами; 15,4 Вт, 4 порта

Масса: 620 г

Номер заказа **NPD-5004-POE | F.01U.305.289**

---

**NDA-U-CMT Адаптер для углового монтажа**

Универсальный кронштейн для установки на угол, белый

Номер заказа **NDA-U-CMT | F.01U.324.946**

---

**NDA-U-PMAL Адаптер для монтажа на столб, большой**

Универсальный адаптер для монтажа на столб, белый; большой

Номер заказа **NDA-U-PMAL | F.01U.324.944**

---

**VDA-PMT-AODOME Кроншт., на трубу, AUTODOME, вне помещ.**

Прочный кронштейн для наружного монтажа купольных камер на трубу (Ø166 мм)

Номер заказа **VDA-PMT-AODOME | F.01U.313.786 F.01U.268.901**

---

**VEZ-A2-WW Кроншт. монт. на стену, куп. PTZ, бел.**

Кронштейн для настенного монтажа (Ø145/149 мм) для купольных камер (для использования с совместимыми кронштейнами-адаптерами для купольных камер); белый

Номер заказа **VEZ-A2-WW | F.01U.100.210**

---

**NDA-LWMT-DOME Г-кронштейн д/монтажа куп. кам. на стену**

Прочный Г-образный кронштейн для монтажа купольных камер на стену

Номер заказа **NDA-LWMT-DOME | F.01U.303.767**

---

**Представительство:****Europe, Middle East, Africa:**

Bosch Security Systems B.V.  
P.O. Box 80002  
5600 JB Eindhoven, The Netherlands  
Phone: + 31 40 2577 284  
emea.securitysystems@bosch.com  
emea.boschsecurity.com

**Germany:**

Bosch Sicherheitssysteme GmbH  
Robert-Bosch-Ring 5  
85630 Grasbrunn  
Germany  
www.boschsecurity.com