

# FPP 5000 Комплект внешнего источника питания

www.boschsecurity.com



**BOSCH**

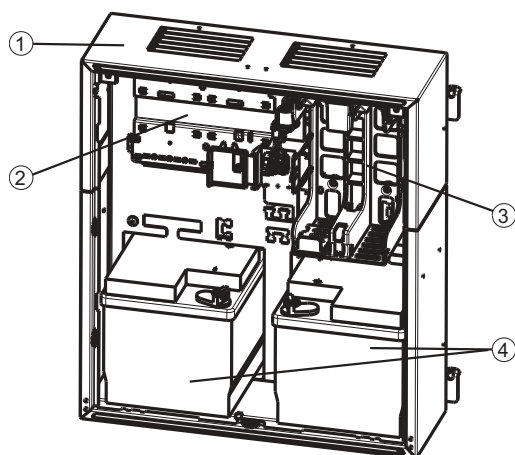
Разработано для жизни



- ▶ Процесс зарядки активируется в зависимости от температуры и времени
- ▶ Каждый выход напряжения оснащен электронным предохранителем
- ▶ Удерживает до двух АКБ

Комплект внешнего источника питания FPP-5000 предназначен для универсального электропитания и вмещает две батареи 12 В/45 Ач. Он сконструирован с использованием компонентов модульной пожарной панели FPA-5000.

## Обзор системы



№	Описание
1	Корпус для источника питания, установка в раму, средний PMF 0002 А
2	Кронштейн для 1 короткого шасси панели PRS 0002 А для установки 1 модуля контроллера батареи ВСМ-0000-В
3	Кронштейн для установки одного универсального источника питания UPS 2416 А (24 В/6 А)
4	Место для 2 батарей 12 В/45 Ач

Корпус источника питания размещается на средней монтажной раме FMH 0000 А (не показана).

## Функции

При установке источника питания FPP-5000, шасси панели из армированного стекловолокном пластика оснащаются модулем контроллера батареи ВСМ-0000-В. Источник питания крепится на кронштейне, после чего он готов к работе с использованием готовых подключений. Кронштейн оснащен термическим датчиком.

Универсальный источник питания UPS 2416 А защищен от перенапряжения и обратной полярности. Выходное напряжение контролируется внешними устройствами. Выход FAULT сигнализирует о неисправности. Зеленый светодиодный индикатор сигнализирует о нормальной работе устройства.

Модуль контроллера батареи BCM-0000-B контролирует источник питания и заряд батарей (2 x 12 В/ 45 Ач), в зависимости от температурных параметров и настроек.

Каждый выход напряжения оснащен электронным предохранителем. Все выходы могут быть соединены параллельно.

### Сертификации и согласования

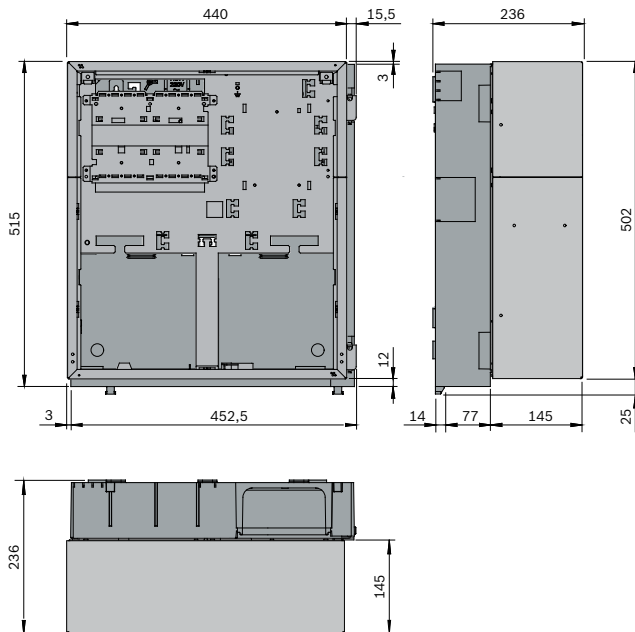
Соответствие стандартам:

- EN 54-4:1997/A1:2002
- EN 54-17:2005

Регион	Примечание о соответствии стандартам/уровню качества	
Германия	VdS	G 205050 FPP-5000
Европа	CE	FPP-5000
	CPD	0786-CPR-20357 FPP-5000

### Замечания по установке и настройке

#### Размеры для установки



### Комплектация

Количество	Компонент
1	PMF 0002 А Корпус для источника питания, установка в раму, средний, с кронштейном для источника питания
1	FMH 0000 А Монтажная рама средняя
1	UPS 2416 А Универсальный источник питания 24 В/6 А
1	PRS 0002 А Шасси панели короткое
1	BCM-0000-B Модуль контроллера батареи
1	CPB 0000 А Комплект проводов BCM/UPS
1	СВВ 0000 А Комплект проводов BCM-АКБ
1	Соединительный кабель батареи для монтируемого в раму корпуса
1	Дополнительная упаковка



#### Замечание

Опционально: Шина заземления FPO-5000-EB

### Технические характеристики

#### Электрические характеристики

Диапазон входного напряжения	От 100 до 240 В перем. тока
Диапазон частот на входе	От 50 до 60 Гц
КПД	85%
Время перекрытия	> 100 мс при 230 В переменного тока
Выходное напряжение	
• Сетевое питание	От 26 до 29 В пост. тока (в зависимости от температуры)
• Номинальное напряжение от сети	26,8 В пост. тока (при 40 °С)
• Питание от батареи	От 21 до 23 В пост. тока
Макс. ток на выходе	6 А
Макс. выходная мощность	160 Вт (постоянная)
Нагрузка на выходах неисправности BAT FAULT, AC FAULT и коллективной ошибки	0 В / от 0 до 20 мА

Выходы напряжения	
• 2 коммутируемых выхода	+24 В / 2,8 А (20,4–30 В), с резервированием от батареи

### Механические характеристики

Материал корпуса	Окрашенная листовая сталь
Цвет корпуса	Серый сланец, RAL 7015 Лицевая сторона: серый антрацит, RAL 7016
Размеры (в установленном положении)	Прибл. 527 x 456 x 236 мм

### Условия окружающей среды

Классы оборудования в соответствии с EN 60950	Класс оборудования I
Допустимая рабочая температура	От -5 °С до +50 °С
Допустимая температура хранения	От -20 °С до +60 °С
Относительная влажность	Макс. 95 %, без конденсации

Класс защиты (IEC 60529)	IP 30
Охлаждение	Естественная вентиляция

### Информация для заказа

**FPP 5000 Комплект внешнего источника питания**  
универсальный источник питания  
Номер заказа **FPP 5000**

#### Дополнительное оборудование

#### **FPP-5000-TI13 Коммуникационный интерфейс**

Для использования с комплектом внешнего источника питания в качестве телекоммуникационного интерфейса между комплектом и панелью (FPA-5000/FPA-1200 EN54-13).

Номер заказа **FPP-5000-TI13**

#### **FPP-5000-TI Интерфейсный модуль неисправностей**

Используйте комплект внешнего блока питания FPP-5000 (24 В/6 А).

Номер заказа **FPP-5000-TI**

#### Представительство:

**Europe, Middle East, Africa:**  
Bosch Security Systems B.V.  
P.O. Box 80002  
5600 JB Eindhoven, The Netherlands  
Phone: + 31 40 2577 284  
emea.securitysystems@bosch.com  
emea.boschsecurity.com

**Germany:**  
Bosch Sicherheitssysteme GmbH  
Robert-Bosch-Ring 5  
85630 Grasbrunn  
Germany  
www.boschsecurity.com