

# Кронштейн для настенного монтажа купольных камер VDA-WMT-DOME

[www.boschsecurity.com](http://www.boschsecurity.com)



**BOSCH**

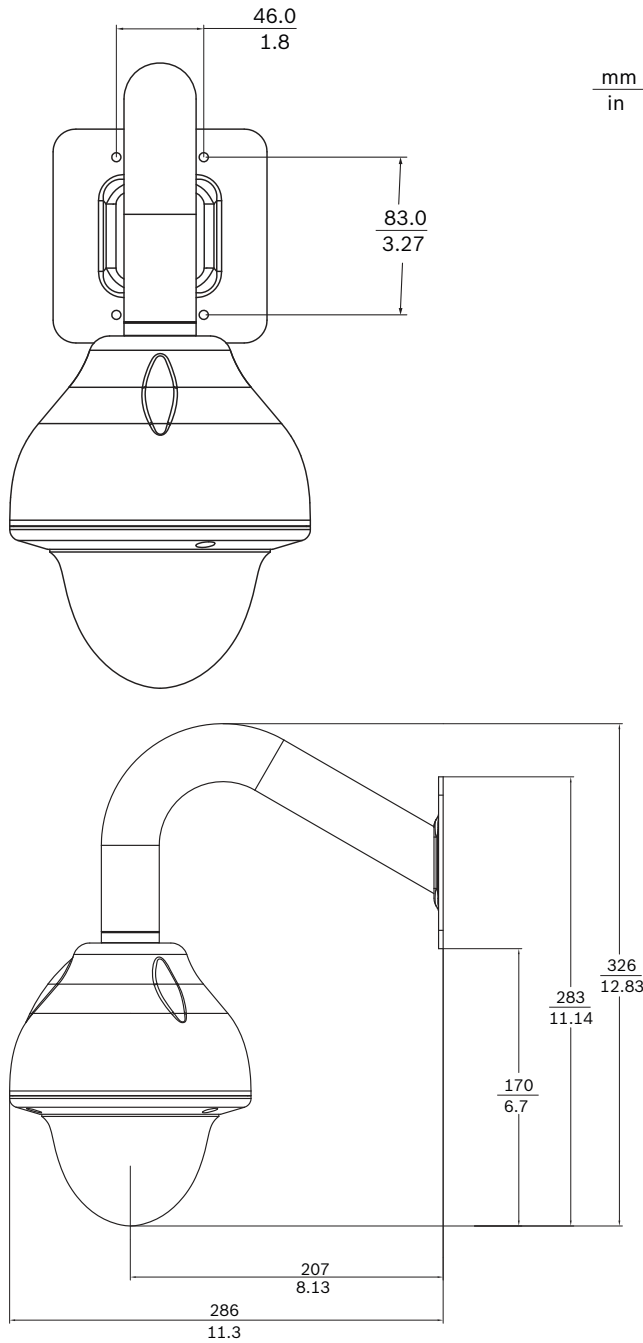
Разработано для жизни



- ▶ Прочная конструкция
- ▶ Простота установки
- ▶ Пóлый сердечник для скрытого размещения кабелей
- ▶ Прочное крепление при помощи 4 болтов

Этот простой и надежный кронштейн для настенного монтажа специально создан для установки купольных камер. Конструкция обеспечивает возможность скрытого размещения кабелей в целях безопасности и эстетики.

## Замечания по установке и настройке



### Комплектация

Комплект поставки:

Название	
1x	Кронштейн
Дополнительные компоненты	

### Технические характеристики

Размеры (диаметр x высота)	158,2 x 325 мм (6,23 x 12,83 дюйма)
Материал конструкции	Алюминиевый сплав
Покрытие	Белое, RAL 9003
Масса	0,69 кг

### Информация для заказа

#### Кронштейн для настенного монтажа купольных камер VDA-WMT-DOME

Прочный кронштейн для монтажа купольных камер на стену (Ø158)

Номер заказа **VDA-WMT-DOME**

#### Представительство:

**Europe, Middle East, Africa:**  
Bosch Security Systems B.V.  
P.O. Box 80002  
5600 JB Eindhoven, The Netherlands  
Phone: + 31 40 2577 284  
emea.securitysystems@bosch.com  
emea.boschsecurity.com

**Germany:**  
Bosch Sicherheitssysteme GmbH  
Robert-Bosch-Ring 5  
85630 Grasbrunn  
Germany  
www.boschsecurity.com