

# Интерфейсный модуль тревожных сигналов/омывателя MIC

www.bosch.ru



**BOSCH**

Разработано для жизни



- ▶ Предоставляет интерфейсные разъемы сигнализации и омывателя для камер MIC7000
- ▶ Ударопрочный корпус из поликарбоната, соответствующий IP67 и NEMA 4X
- ▶ Водонепроницаемые кабельные сальники в комплекте
- ▶ Кнопка для включения или проверки подключенного насоса омывателя

Интерфейсный модуль тревожных сигналов/омывателя MIC представляет собой водонепроницаемый корпус, в котором размещены защищенные от перенапряжения интерфейсные разъемы для входов сигнализации, выходов сигнализации, реле омывателя, подключения питания и линии последовательной передачи данных на камеры MIC7000. Модуль оборудован съемными зажимными клеммными колодками, позволяющими быстро выполнять подключение к внешним кабелям. На плате расположены светодиодные индикаторы, указывающие состояние устройства и предоставляющие диагностическую информацию.

## Сертификаты и согласования

Электромагнитная совместимость (ЭМС)

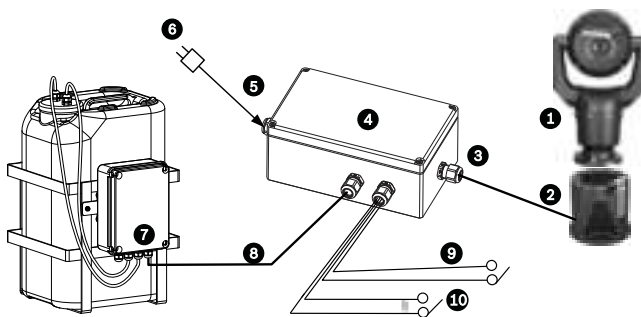
Соответствует FCC, часть 15, ICES-003 и стандартам CE, включая последние версии стандартов EN 50130-4, EN 55022:2006, включая AL:2007, EN 61000-3-3, EN 61000-6-1, EN 61000-6-2 и EN 50121-4 (железные дороги)

Безопасность	Соответствует правилам UL, CE, CSA, EN, а также стандартам IEC 60950-1 и 22
--------------	---

	IEC 61000-4-2 (электростатический разряд), IEC 61000-4-4 (быстрый переходный режим), IEC 61000-4-5 (перенапряжение)
--	---

Класс защиты корпуса/стандарт	IP67 NEMA 4, 4X, 6, 12, 13
-------------------------------	-------------------------------

### Замечания по установке/конфигурации



#### Типовая конфигурация с MIC-ALM-WAS-24

- |   |   |
|---|---|
| 1 Камера MIC7000  | 6 Источник питания 24 В перем. тока, 1 А, 50/60 Гц (user-supplied)                |
| 2 Навесной монтажный комплект DCA MIC (MIC-DCA-Nx)                          | 7 Дополнительный насос омывателя  |
| 3 Кабель RS-485, 3 проводника (user-supplied)                               | 8 Интерфейсный кабель для управления омывателем (user-supplied)                   |
| 4 Корпус MIC-ALM-WAS-24   | 9 Соединительные кабели входов-выходов сигнализации (user-supplied)               |
| 5 Интерфейсный кабель для 24 В пер. тока (user-supplied) для MIC-ALM-WAS-24 | 10 Контролируемый переключатель для оповещения о вскрытии корпуса (user-supplied) |

### Состав изделия

- Корпус, в который установлены три (3) водонепроницаемых кабельных сальника M16 и одна (1) заглушка M16
- Один (1) кабельный сальник M16, отдельно
- Четыре (4) винта Pozidriv для крышки
- Четыре (4) колпачка для винтов крышки
- Руководство по установке

### Техническое описание

#### Электрические характеристики

Входное напряжение	24 В перем./пост. тока, 50/60 Гц
Потребляемая мощность	До 5 А
Ток потребления	1 А

#### Защита от перенапряжения

Защита на RS-485	Максимальный ток 10 А, максимальная мощность 300 Вт (8/20 $\mu$ )
Защита на входах сигнализации	Максимальный ток 17 А, максимальная мощность 300 Вт (8/20 $\mu$ )

Защита на выходах сигнализации	Максимальный ток 2 А, максимальная мощность 300 Вт (8/20 $\mu$ )
Защита на релейных выходах	Максимальный ток 7,3 А, максимальная мощность 600 Вт (10/1000 $\mu$ )
Защита на входе питания (камера)	Максимальный ток 7,3 А, максимальная мощность 600 Вт (10/1000 $\mu$ )

#### Прочие характеристики

Светодиодные индикаторы	Красный светодиод (если он горит, питание включено) Зеленые светодиоды (мигание означает активацию соответствующего входа сигнализации) Желтый светодиод (мигание означает активную связь между MIC-ALM-WAS-24 и камерой MIC7000)
Протокол связи	Запатентованный протокол, полудуплекс RS-485, 57600 бод

#### Подключение

Питание	24 В перем. тока $\pm$ 10 %, 50/60 Гц
Вход сигнализации	4 нормальных сухих контакта (выбор: НР/НЗ) 2 входа сигнализации с контролируемыми датчиками вскрытия корпуса, резистор 2,2 Ом в конце линии
Выход сигнализации	3 выхода типа "открытый коллектор", 32 В пост. тока, 150 мА
Релейный выход	1 реле с сухим контактом, 250 В, 5 А (для насоса омывателя)
Тревога/данные	3-жильный кабель RS-485 (к внешнему тревожному модулю или дополнительному омывателю), до 100 м

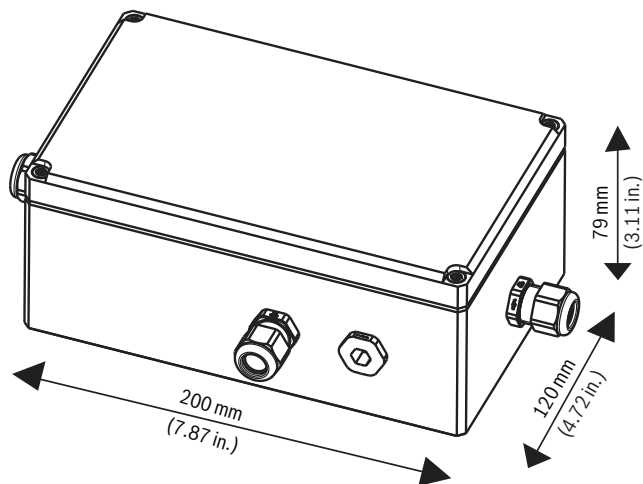
#### Условия эксплуатации

Класс защиты корпуса/стандарт	IP67 NEMA 4, 4X, 6, 12, 13
Рабочая температура	От -40 до +60 °C
Температура холодного запуска	-40 °C (перед началом работы требуется 60-минутный разогрев)
Температура хранения	От -40 до +70 °C
Относительная влажность	0-100%

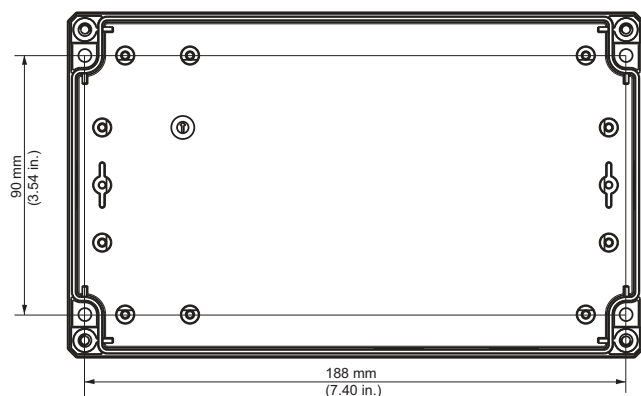
#### Конструкция

Размеры (Д x Ш x В)	153 мм x 79 мм x 73 мм
Вес	0,6 кг
Материал	Поликарбонат
Стандартный цвет	Серый (RAL 7035)
Стандартное покрытие	Шлифованная поверхность

### Габаритные чертежи



Габаритный чертеж, MIC-ALM-WAS-24



Размеры, монтажные отверстия, MIC-ALM-WAS-24

### Информация для заказа

#### Интерфейсный модуль сигнализации/омывателя для камер серии MIC7000

Интерфейсный блок для подключения устройств сигнализации и насоса стеклоочистителя для камер серии MIC7000, 24 В перем. тока. Ударопрочный корпус из поликарбоната в исполнении IP67/NEMA 4X, с четырьмя (4) водонепроницаемыми сальниками. Серый (RAL 7035). номер для заказа **MIC-ALM-WAS-24**

#### Представлен (кем/чем):

**Russia:**  
Robert Bosch OOO  
Security Systems  
13/5, Akad. Korolyova str.  
129515 Moscow, Russia  
Phone: +7 495 937 5361  
Fax: +7 495 937 5363  
Info.bss@ru.bosch.com  
ru.securitysystems@bosch.com  
www.bosch.ru