

ICP-MAP0010 Модуль LSN

www.boschsecurity.com



BOSCH

Разработано для жизни



- ▶ Поддержка до 127 устройств LSN с максимальным током в кольцевом шлейфе LSN до 300 мА
- ▶ Позволяет создавать гибкие сетевые структуры (один кольцевой или два радиальных шлейфа)
- ▶ Сохраняет работоспособность всех элементов при одиночной неисправности кольцевого шлейфа LSN (но не радиального)
- ▶ Имеет два выхода вспомогательного питания (по 500 мА каждый)

К каждому модулю LSN можно подключить один кольцевой или два радиальных шлейфа LSN с током нагрузки не более 300 мА. Каждый модуль LSN поддерживает до 127 устройств LSN. Модульная охранная платформа MAP 5000 поддерживает до восьми модулей LSN на внутренней и внешней шинах передачи данных Bosch (BDB) и до 1500 адресов.

Функции

Отказоустойчивость

Применение кольцевой структуры обеспечивает нормальную работу всех устройств в кольцевом шлейфе LSN при одиночном коротком замыкании или обрыве.

Автоматическая адресация

На одном шлейфе одновременно поддерживаются режим LSNi и режим LSN classic.

Программное обеспечение удаленного программирования

В процессе установки можно проверить и изменить конфигурацию подключенных к модулю устройств LSN с помощью разработанного корпорацией Bosch

Security Systems программного обеспечения для дистанционного программирования Remote Programming Software (RPS).

Выходы вспомогательного питания LSN (Aux)

Модуль LSN поддерживает два контролируемых выхода питания с независимой защитой от перегрузки по току.

Обновление микропрограммы

Программное обеспечение дистанционного программирования Bosch (RPS) позволяет обновлять микропрограммы (FW) всех устройств системы MAP. Это позволяет производить обновление микропрограмм (FW) как локально, так и дистанционно по протоколу IP через сеть Ethernet.

Сертификации и согласования

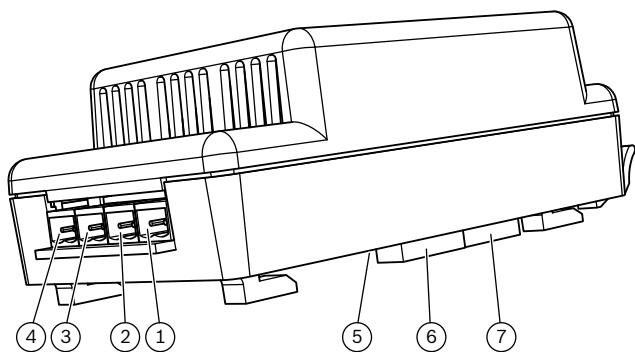
Регион	Примечание о соответствии стандартам/уровню качества	
Германия	VdS-S	S 112016 [MAP 5000]
	VdS	G111040 [ICP-MAP-5000]
	VdS	S 196602
	VdS	S 196001

Регион	Примечание о соответствии стандартам/уровню качества	
Европа	CE	[MAP 5000 Modules]
	EN5013 1	EN-ST-000121 [MAP 5000]
Польша	TECHN M	03-16-0 [ICP-MAP5000]
Франция	AFNOR	N1133400003A0 ICP-MAP5000-2 [MAP5000]

Замечания по установке и настройке

Клеммы и разъемы

Модуль представлен в пластмассовом корпусе. Для доступа к клеммным колодкам и системным разъемам не требуется снятие пластмассовой крышки или основания.



Элемент	Описание
1	LSN1: вспомогательное питание
2	LSN1: шина данных LSN
3	LSN2: вспомогательное питание
4	LSN2: шина данных LSN
5	Вход контакта несанкционированного вскрытия устройства: в настоящее время не используется
6	Разъем шины данных Bosch (B)
7	Разъем шины данных Bosch (A)

Подключаемые устройства LSN

Улучшенный модуль LSN ICP-MAP0010 поддерживает одновременную работу в шлейфе классических устройств LSN и устройств LSNi.

Детекторы движения

DS 840	Комбинированный извещатель: ПИК + СВЧ-детектор движения
DS 935	ПИК-детектор движения
EV 435 AM	ПИК-детектор движения с антимаскированием
IR 200	ПИК-детектор движения

IR 210/212	ПИК-детектор движения/извещатель типа «штора»
IR 250/252	ПИК-детектор движения/извещатель типа «штора» с антимаскированием
IR 270 T	ПИК-детектор движения с антимаскированием
PPR1-WA16K	ПИК-детектор движения с антимаскированием Professional Series
PDL1-WA18K	Комбинированный извещатель Professional Series: ПИК + СВЧ-детектор движения с антимаскированием
PDL1-WAC25K	Комбинированный извещатель Professional Series: ПИК + СВЧ-извещатель типа «штора» с антимаскированием
PDL2-A12xL	Комбинированный извещатель Professional Series: ПИК + СВЧ-детектор движения с антимаскированием
UP 350 T	Комбинированный извещатель: ПИК + ультразвуковой детектор движения с антимаскированием
UP 370 T	Комбинированный извещатель: ПИК + ультразвуковой детектор движения с антимаскированием

Контакты

EMK 36 / MCx2	Магнитный контакт
EMK 36 S / MCx3	Магнитный контакт или оконный контакт с контролем вскрытия
AMK 4 / RSC2	Контакт для подъемных ворот
AMK 4 S / RSC3	Контакт для подъемных ворот с контактом несанкционированного вскрытия устройства
SKA / SKI 100	Ригель-контакт для установки в помещении или на улице

Извещатель разбития стекла

GBS 2036	Пассивный датчик разбивания стекла
GBD2-P110	Пассивный датчик разбивания стекла

Сейсмические детекторы

GM 570	Сейсмический извещатель
GM 580	Сейсмический извещатель, водонепроницаемый
NKS 100	Сейсмический извещатель
SM 90-120	Сейсмический извещатель

Кнопки вызова охраны

ND 100	Кнопка вызова охраны
ND 200	Кнопка вызова охраны

Устройства постановки на охрану/блокирующие устройства

SE 50	Устройство блокировки Smartkey
SE 60	Устройство блокировки Smartkey
SE 100/110	Устройство постановки на охрану Smartkey
SE 120	Устройство постановки на охрану Smartkey
SE 200/210	Устройство постановки на охрану Smartkey с клавиатурой для ввода PIN
SE 220	Устройство постановки на охрану Smartkey с клавиатурой для ввода PIN
SE 310	Устройство постановки на охрану Smartkey с клавиатурой для ввода PIN + электрозамок двери
SE 320	Устройство постановки на охрану Smartkey с клавиатурой для ввода PIN + электрозамок двери

Пожарные устройства

DM / SM 210	Ручной извещатель
FMC 210/420	Ручной извещатель
FAP-O 420	Оптический дымовой извещатель
FAP 425-O-R	Оптический дымовой извещатель
FAP-OT 420	Оптический/тепловой извещатель
FAP 425-OT-R	Оптический/тепловой извещатель
FAP-OTC 420	Оптический/тепловой/химический извещатель
FAH-T 420	Тепловой извещатель
FAH 425-T-R	Тепловой извещатель
O 400	Оптический дымовой извещатель
OT 400	Оптический/тепловой извещатель
OC 410	Оптический/химический извещатель
OTC 410	Оптический/тепловой/химический извещатель
T 400	Тепловой извещатель
FAP-O 500	Оптический дымовой извещатель
FAP-O 520	Оптический дымовой извещатель
FAP-OC 500	Оптический/химический извещатель
FAP-OC 520	Оптический/химический извещатель

Сирены и световые оповещатели

FNM-420-A/B	Отдельный звуковой оповещатель для установки в помещении или на улице
FNM-420-BS	База со звуковым оповещателем для установки в помещении
FNM-420U-A/B	Отдельный звуковой оповещатель для установки в помещении или на улице, с резервным питанием
FNM-420U-BS	База со звуковым оповещателем для установки в помещении, с резервным питанием
FLM-420-NAC	Интерфейсный модуль устройства оповещения
FNS-420 R	Красный световой оповещатель

Модули расширения входов/выходов

ATB100, ATG100, ATE100, ATB420, ATG420	Модуль индикации (32 светодиода)
EM 55-120	Модуль расширения (2 PL)
EMIL 120	Модуль расширения (6 PL + 4 OUT)
FLM-420 I8R1	Интерфейсный модуль с восемью входами (8 IN + 1 RELAY)
FLM-420 O8I2	Интерфейсный модуль с восемью выходами (8 OUT + 2 IN)
FLM-420 RHV	Интерфейсный модуль с высоковольтным реле
FLM-420 RLV8	Интерфейсный модуль с восемью релейными выходами (8 OUT)
IC 400	Универсальный модуль расширения (1 PL + 2 OUT)
IF 100/102	Модуль расширения на 16 зон (16 PL + 8 OUT)
KD 55 / KD 55-1	Модуль расширения на 2 зоны (2 PL)
NKK 100	Интерфейсный контактный модуль (8 IN)
NNK 110	Модуль расширения (4 PL + 1 IN)
NTK 100	Модуль расширения для индикаторного табло (8 OUT + 1 IN)
NVK 100	Модуль расширения (6 PL + 4 OUT)

Другие устройства

NEV 300	Источник электропитания
Стандартный типа 54	Демонстрационный извещатель
Стандартный типа 55	Вибрационный извещатель
Стандартный типа 56	Инфракрасный барьер

Комплектация

Количество	Компонент
1	Модуль LSN для MAP (ICP-MAP0010)
1	Комплект принадлежностей <ul style="list-style-type: none"> • Короткий кабель CAN • Клеммные разъемы (2 коричневых, 2 белых)
1	Документация: инструкции по установке

Технические характеристики**Электрические характеристики**

Минимальное рабочее напряжение, пост. ток	16
Максимальное рабочее напряжение, пост. ток	29
Номинальное напряжение, В пост. тока	28
Максимальный ток, mA	1500
Номинальный ток в МА	75
Максимальный ток линии LSN, mA	300
Максимальный ток на выходе вспомогательного питания LSN, mA	2 x 500

Технические характеристики

Размеры, см (В x Ш x Г)	15.88 x 8.26 x 6.35
Вес, г	365
Материал корпуса	Пластмасса, марка ABS
Цвет	Кремовый
Индикатор	Зеленый светодиод питания
Требования к кабелю	0,6 мм–1,0 мм (от 18 AWG до 22 AWG), одножильный или многожильный, длина линии до 1000 м; экранированная витая пара

Условия эксплуатации

Минимальная рабочая температура, °C	-10
Максимальная рабочая температура, °C	55

Минимальная температура хранения, °C	-20
Максимальная температура хранения, °C	60
Минимальная относительная влажность, %	5 (без конденсации)
Максимальная относительная влажность, %	95 (без конденсации)
Класс защиты	IP30 IP31 (встроено в корпус панели MAP с профилем для защиты торцов)
Уровень безопасности	IK04 IK06 (встроено в корпус панели MAP с профилем для защиты торцов)
Класс защиты от окружающей среды	II: EN50130-5, VdS 2110
Использование	В помещении

Информация для заказа**ICP-MAP0010 Модуль LSN**

Поддержка до 127 устройств LSN. Модульная охранная платформа MAP 5000 поддерживает до восьми модулей LSN.
Номер заказа **ICP-MAP0010**

Дополнительное оборудование**IPP-MAP0005-2 Источник эл., 150Вт**

Блок источника питания и зарядного устройства аккумуляторных батарей; преобразует входное напряжение 230 В перем. тока в номинальное напряжение 24 В пост. тока и стабилизированное постоянное напряжение 28 В пост. тока на выходе.
Номер заказа **IPP-MAP0005-2**

ICP-MAP0120 Комплект корпуса расшир.

В комплект входят один корпус расширения, контакт несанкционированного вскрытия модуля расширения, один комплект замка для корпуса и одна клеммная колодка переменного тока.
Номер заказа **ICP-MAP0120**

Представительство:

Europe, Middle East, Africa:
Bosch Security Systems B.V.
P.O. Box 80002
5600 JB Eindhoven, The Netherlands
Phone: + 31 40 2577 284
emea.securitysystems@bosch.com
emea.boschsecurity.com

Germany:
Bosch Sicherheitssysteme GmbH
Robert-Bosch-Ring 5
85630 Grasbrunn
Germany
www.boschsecurity.com