

LC1 Модульные потолочные громкоговорители

www.bosch.ru



BOSCH

Разработано для жизни



- ▶ Безупречное воспроизведение музыки и речи
- ▶ Удобство монтажа благодаря одинаковому размеру решеток и одному полному набору аксессуаров
- ▶ Различные способы монтажа в потолок
- ▶ Дополнительная возможность индикации контрольного сигнала
- ▶ EN 54-24, UL 2043. Соответствует стандарту UL 1480

Модульные потолочные громкоговорители LC1 устанавливаются на различные типы потолков. Они пригодны для высококачественного воспроизведения речи и музыки в системах оповещения, устанавливаемых внутри помещений. В серии имеются пять моделей громкоговорителей, различающиеся по входной мощности, углу раскрытия и воспроизведению звука. В линейку входят три 6-ваттных конусных громкоговорителя с различными углами раскрытия и два высококачественных коаксиальных громкоговорителя 12 Вт и 24 Вт. Все громкоговорители имеют одинаковый размер решетки и могут использоваться в комбинации с одними и теми же монтажными аксессуарами. Громкоговорители пригодны для использования в помещениях с системой кондиционирования воздуха при установке с корпусом LC1-MFD. Рама громкоговорителя имеет возможность установки дополнительной платы индикации контрольного сигнала или платы контроля линий и оснащена стандартным световодом для индикации состояния контрольного сигнала.

Функции

Использование в системах аварийного оповещения

Громкоговорители для систем речевого и аварийного оповещения специально сконструированы для применения в зданиях, в которых работа систем оповещения регулируется официальными нормами. Модульные потолочные громкоговорители серии LC1 предназначены для систем речевого аварийного оповещения, а также сертифицированы по стандарту EN 54-24 и соответствуют британскому стандарту BS 5839-8.

Защита

Громкоговоритель оснащен встроенной защитой, которая обеспечивает целостность линии даже при повреждении громкоговорителя пожаром. Это позволяет сохранить целостность системы и работоспособность других громкоговорителей, которые могут использоваться для информирования людей о ситуации.

Громкоговорители могут быть дополнительно оснащены металлическим противопожарным куполом для защиты кабельного подключения.

Подключения

Громкоговорители имеют керамическую клеммную колодку, плавкий предохранитель, а также проводку, устойчивую к воздействию высоких температур.

Сертификаты и согласования

Все громкоговорители компании Bosch рассчитаны на работу в течение 100 часов при номинальной мощности в соответствии со стандартами потребляемой мощности IEC 268-5.

Компания Bosch разработала также специальный тест (Simulated Acoustical Feedback Exposure, SAFE) для демонстрации того, что они могут в течение короткого времени работать с мощностью, в два раза превышающей номинальную.

Это обеспечивает дополнительную степень надежности в критических условиях, что лучше удовлетворяет требованиям заказчика, обеспечивает более долгий срок службы и снижает риск возникновения неисправностей. Все пластиковые детали являются самозатухающими в соответствии с UL 94 V0.

Техника безопасности	Согласно EN 60065
* Аварийная ситуация	Согласно BS 5839-8
	Согласно EN 54-24
	Согласно EN 60849
Соответствует стандарту UL	1480/2043
Ударопрочность	Согласно DIN VDE 0710, часть 13
**Защита от влаги и пыли	Согласно EN 60529, IP21
***Защита от влаги и пыли	Согласно EN 60529, IP33
**** Соляной туман	согласно IEC-68-2-11 Ka

* Только в сочетании с LC1-MFD.

** Только в сочетании с LC1-MFD или LC1-CMR, включая LC1-CBB.

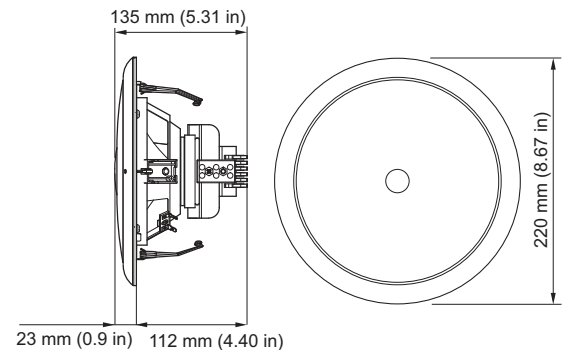
*** и **** только LC1-WC06E8 с LC1-CMR, включая LC1-CBB.

Замечания

UL 1480 необходимо устанавливать с LC1-MFD или LC1-CSMB, или LC1-CMR включая LC1-CBB. LC1-UM06E8 и LC1-UM12E8 имеют сертификацию UL 1480 F для использования в пожарных системах сигнализации и/или аварийных коммуникационных системах.

Регион	Сертификация
Европа	CPD
Польша	CNBOP
США	UL

Замечания по установке/конфигурации



Размеры LC1-UM24E

Установка

Монтаж модульных громкоговорителей серии LC1 отличается простотой и удобством.

Громкоговоритель состоит из рамы с динамиком и металлической или решетки из АБС-пластика со встроенным световодом, согласующим трансформатором и керамической винтовой клеммной колодкой. На громкоговорителе имеется возможность установки дополнительной платы индикации контрольного сигнала и дополнительной платы контроля линии/громкоговорителя. Переключение мощности на согласующем трансформаторе 70 / 100 В обеспечивают выбор режима работы на полную мощность, половину, четверть и одну восьмую мощности.

Информация для заказа

Ввиду специфики модульной концепции системы следует заказывать не только потолочный громкоговоритель LC1-xMxxE, но и монтажный комплект для встроенной установки по вашему выбору, в соответствии с приведенным ниже описанием. Громкоговорители могут устанавливаться заподлицо в потолок при помощи U-образной металлической монтажной скобы LC1-MMSB или монтажного кольца LC1-CMR из АБС-пластика с задним корпусом LC1-CBB (поставляется дополнительно).

Чтобы пользователь смог оценить все преимущества модульной архитектуры, все детали упакованы отдельно и расположены в том порядке, в котором они требуются при монтаже.

LC1-MMSB Монтажная скоба

Металлическая монтажная скоба оснащена двумя потолочными зажимами, которые надежно закрепляются в отверстиях в потолке при помощи двух винтов с накатанной головкой. В скобе также предусмотрены два 4-миллиметровых отверстия для крепления скобы к тонким (металлическим) потолкам при помощи двух винтов. Имеются также две пружинных защелки (для поддержки V-образных пружин громкоговорителя). Скоба имеет также возможность прикрепления дополнительного металлического страховочного троса.



Металлическая монтажная скоба LC1-MMSB

Монтажное кольцо LC1-CMR

LC1-CMR является альтернативой потолочной монтажной скобе. Монтажное кольцо из АБС-пластика оснащено двумя винтовыми направляющими зажимами для крепления монтажного кольца к потолку. Внутри кольца имеются также две пружинных защелки (для поддержки V-образных пружин громкоговорителя).

LC1-CBB Задний корпус

В верхней части монтажного кольца предусмотрена возможность крепления заднего корпуса (поставляется дополнительно) при помощи защелок. Сочетание монтажного кольца и заднего корпуса препятствует проникновению звука через полости потолка в смежные помещения, а также способствует защите громкоговорителя от пыли и падающих объектов.

Задний корпус оснащен выбивными отверстиями для двух втулок (11 мм) и для двух кабельных сальников (20,5 мм)



Потолочное монтажное кольцо и задний корпус LC1-CMR и LC1-CBB в сборе

Корпус LC1-CSMB для монтажа на поверхность

Данный корпус из АБС-пластика для монтажа на поверхность предназначен для крепления потолочного громкоговорителя к стенам или твердым потолкам. На боковых сторонах корпуса для монтажа на поверхность имеются два отверстия со стандартной крышкой, расположенных на противоположных сторонах, и четыре выбивных отверстия на задней стороне. Для дополнительной возможности подвеса потолочного громкоговорителя в комплекте с корпусом для монтажа на поверхность имеется отдельный металлический подвесной комплект LC1-MSK.



Корпус LC1-CSMB для монтажа на поверхность

Металлический подвесной комплект LC1-MSK

В данный комплект входит треугольная металлическая пластина, которая крепится при помощи трех винтов (входят в комплект) к задней части корпуса для монтажа на поверхность, а также три цепных подвески, сходящихся в крюке с проушиной.



Металлический подвесной комплект LC1-MSK

Металлический противопожарный купол LC1-MFD

Удобство установки отдельных громкоговорителей и комбинаций громкоговорителей с противопожарными куполами. Противопожарный купол крепится к потолку перед установкой потолочного громкоговорителя. Противопожарный купол имеет двойной вход для соединителей, обеспечивающий сквозную проводку и возможность использования дополнительного металлического страховочного троса.

Подключения осуществляются при помощи инновационного керамического соединителя на противопожарном куполе с возможностью сквозной проводки.

Пригодны для использования в помещениях с системой кондиционирования воздуха.



LC1-MFD Металлический противопожарный купол с инновационным керамическим соединителем

Плата LC1-PIB индикации контрольного сигнала

В громкоговорителях предусмотрена возможность установки дополнительной платы индикации контрольного сигнала. Эта небольшая плата со светодиодным индикатором может быть установлена в держатель, подключенный к светодиоду.

Контрольный сигнал можно визуально отслеживать при помощи мигающего светодиодного индикатора, встроенного в обод передней решетки. Требуемый уровень контрольного сигнала составляет 4 В при 20 кГц, а нагрузка на усилитель с этих плат не учитывается.



LC1-PIB, установленный на громкоговоритель и отображающий световод

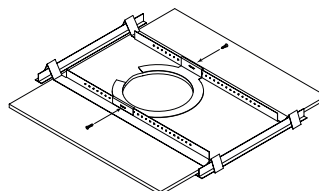


Задний вид LC1-WM06E8, на котором показано дополнительное крепление для LC1-PIB и платы контроля линии/громкоговорителя.

Направляющая LM1-TB для установки в ячейку подвесного потолка / Пружинное кольцо

Данный комплект дополнительного оборудования включает в себя пружинное кольцо и две направляющие для установки в ячейку подвесного потолка для равномерного распределения нагрузки от зажимов потолочного громкоговорителя.

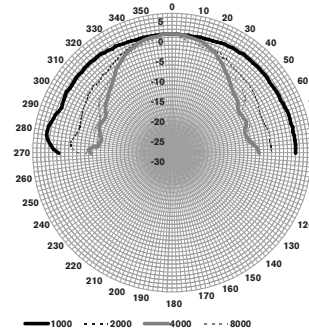
Пружинное кольцо можно вставить в отверстие в потолке и разместить с внутренней стороны перед установкой громкоговорителя. Направляющие для установки в ячейку подвесного потолка подходят для ячеек размером 600 мм.



Направляющая LM1-TB для установки в ячейку подвесного потолка / Пружинное кольцо

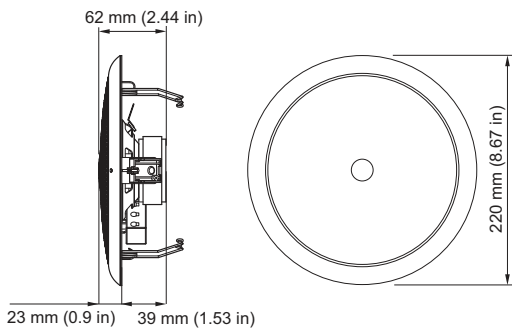
Номер модели

LC1-WC06E8	Потолочный громкоговоритель (6 Вт)
LC1-WM06E8	Потолочный громкоговоритель (6 Вт)
LC1-UM06E8	Потолочный громкоговоритель (6 Вт)
LC1-UM12E8	Потолочный громкоговоритель (12 Вт)
LC1-UM24E8	Потолочный громкоговоритель (24 Вт)
LC1-MMSB	Монтажная скоба
LC1-CMR	Монтажное кольцо
LC1-CBB	Задний корпус
LC1-CSMB	Корпус для установки на поверхность
LC1-MSK	Металлический подвесной комплект
LC1-MFD	Металлический противопожарный купол
LC1-PIB	Плата индикации контрольного сигнала
LM1-TB	Шасси для установки в ячейку подвесного потолка / Пружинное кольцо

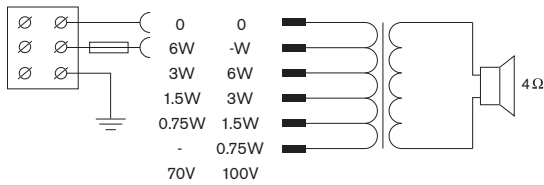


Полярные диаграммы LC1-WC06E8

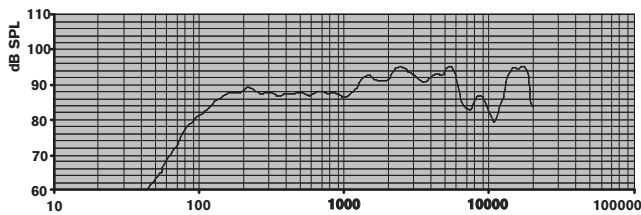
Обзор модульных потолочных громкоговорителей LC1



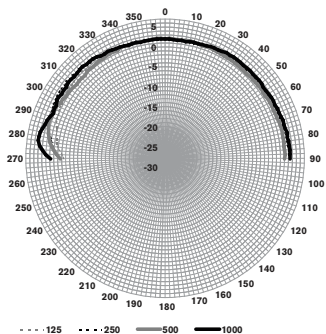
Размеры LC1-WC06E8 в мм



Принципиальная схема LC1-WC06E8



Частотная характеристика LC1-WC06E8



Чувствительность октавного диапазона LC1-WC06E8

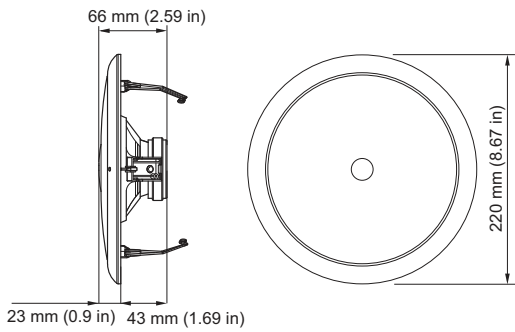
	Октавный УЗД 1 Вт/1 м	Общий октавный УЗД 1 Вт/1 м	Общий октавный УЗД Рмакс/1 м
125 Гц	85,3	-	-
250 Гц	88,3	-	-
500 Гц	87,5	-	-
1000 Гц	88,4	-	-
2000 Гц	93,4	-	-
4000 Гц	93,8	-	-
8000 Гц	88,0	-	-
А- взвешенное	-	89,0	106,2
Линейно- взвешенное	-	89,7	107,1

Угол раствора для октавного диапазона LC1-WC06E8

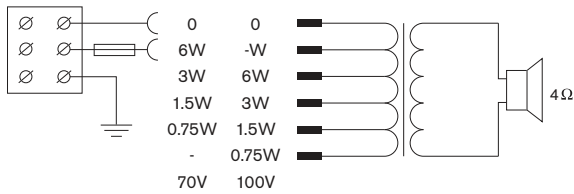
	Горизонтальн ый	Вертикальн ый
125 Гц	180	180
250 Гц	180	180
500 Гц	180	180
1000 Гц	180	180
2000 Гц	180	180
4000 Гц	75	75
8000 Гц	96	96

Акустические характеристики LC1-WC06E8 на октаву.

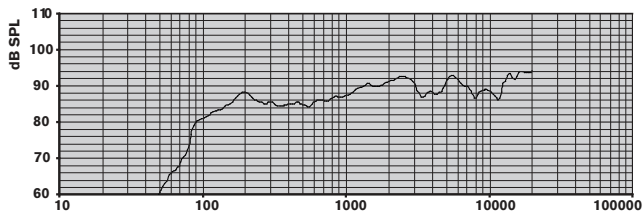
* Все измерения выполнены с сигналом розового шума, значения даны в дБ УЗД.



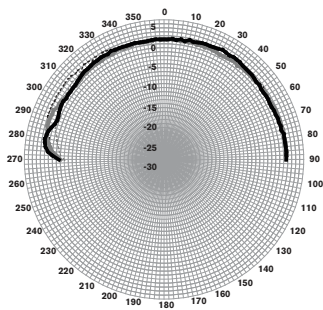
Размеры LC1-WM06E8 в мм (дюймах)



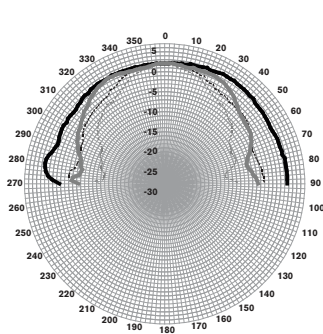
Принципиальная схема LC1-WM06E8



Частотная характеристика LC1-WM06E8



--- -125 --- -250 --- 500 --- 1000



--- 1000 --- 2000 --- 4000 --- 8000

Полярные диаграммы LC1-WM06E8

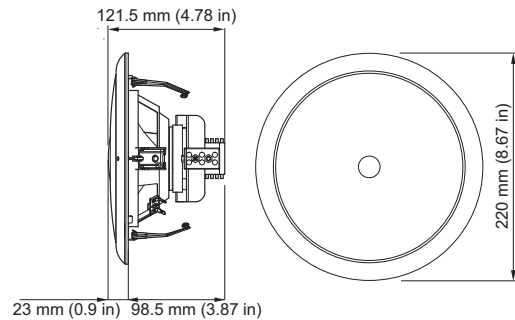
Чувствительность октавного диапазона LC1-WM06E8

	Октавный УЗД 1 Вт/1 м	Общий октавный УЗД 1 Вт/1 м	Общий октавный УЗД P _{макс} /1 м
125 Гц	83,4	-	-
250 Гц	86,1	-	-
500 Гц	85,1	-	-
1000 Гц	87,8	-	-
2000 Гц	91,2	-	-
4000 Гц	89,7	-	-
8000 Гц	89,3	-	-
A- взвешенное	-	86,9	94,2
Линейно- взвешенное	-	88,1	94,9

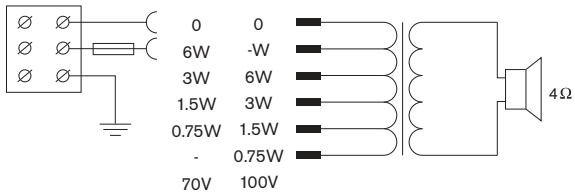
Углы раскрытия для октавного диапазона LC1-WM06E8

	Горизонтальн ый	Вертикальн ый
125 Гц	180	180
250 Гц	180	180
500 Гц	180	180
1000 Гц	180	180
2000 Гц	120	120
4000 Гц	128	128
8000 Гц	75	75

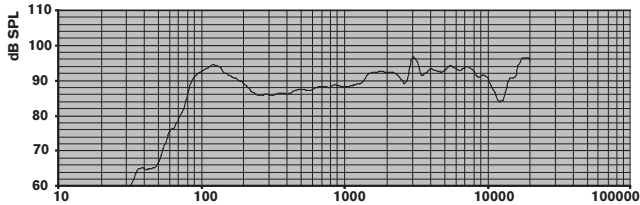
Акустические характеристики LC1-WM06E8 на октаву.
* Все измерения выполнены с сигналом розового шума, значения даны в дБ УЗД.



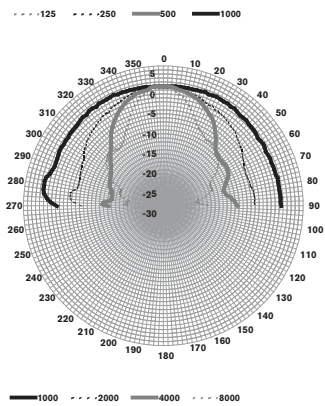
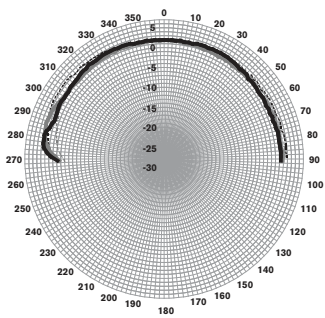
Размеры LC1-UM06E8 в мм (дюймах)



Принципиальная схема LC1-UM06E8



Частотная характеристика LC1-UM06E8



Полярные диаграммы LC1-UM06E8

Чувствительность октавного диапазона LC1-UM06E8

	Октавный УЗД 1 Вт/1 м	Общий октавный УЗД 1 Вт/1 м	Общий октавный УЗД Р _{макс} /1 м
125 Гц	93,4	-	-
250 Гц	88,4	-	-
500 Гц	86,3	-	-
1000 Гц	88,5	-	-
2000 Гц	91,4	-	-
4000 Гц	93,9	-	-
8000 Гц	92,6	-	-

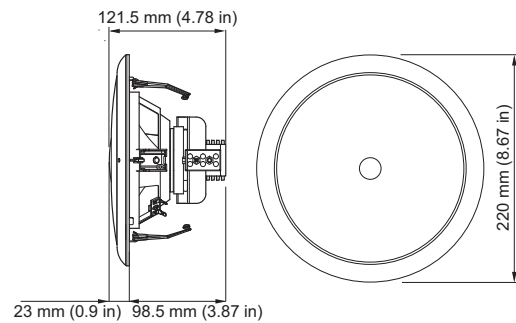
А- взвешенное	-	88,9	95,8
Линейно- взвешенное	-	90,4	96,5

Угол раскрытия для октавного диапазона LC1-UM06E8

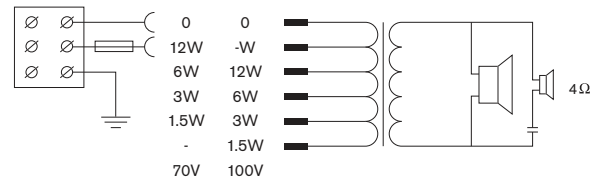
	Горизонтальн ый	Вертикальн ый
125 Гц	180	180
250 Гц	180	180
500 Гц	180	180
1000 Гц	180	180
2000 Гц	108	108
4000 Гц	62	62
8000 Гц	38	38

Акустические характеристики LC1-UM06E8 на октаву.

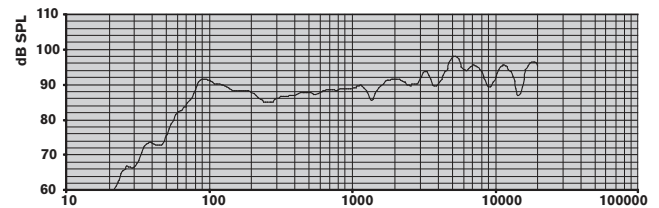
* Все измерения выполнены с сигналом розового шума, значения даны в дБ УЗД.



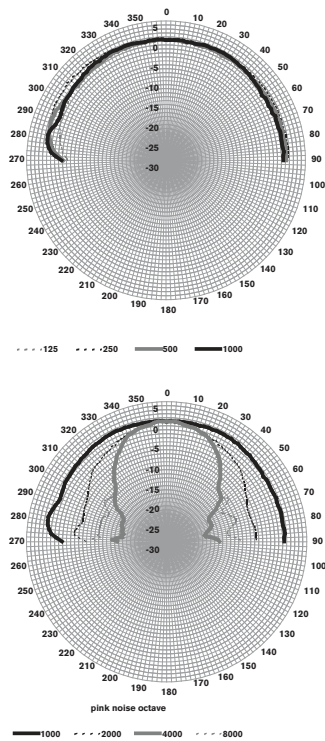
Размеры LC1-UM12E8 в мм (дюймах)



Принципиальная схема LC1-UM12E8



Частотная характеристика LC1-UM12E8



Полярные диаграммы LC1-UM12E8

Чувствительность октавного диапазона LC1-UM12E8

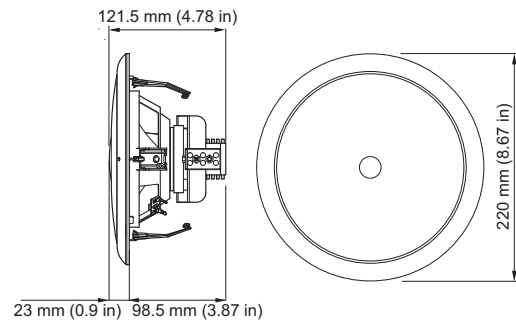
	Октавный УЗД 1 Вт/1 м	Общий октавный УЗД 1 Вт/1 м	Общий октавный УЗД Р _{макс} /1 м
125 Гц	89,4	-	-
250 Гц	87,3	-	-
500 Гц	86,5	-	-
1000 Гц	88,6	-	-
2000 Гц	90,0	-	-
4000 Гц	94,0	-	-
8000 Гц	93,7	-	-
A- взвешенное	-	88,9	99,3
Линейно- взвешенное	-	90,3	100,2

Угол раскрытия для октавного диапазона LC1-UM12E8

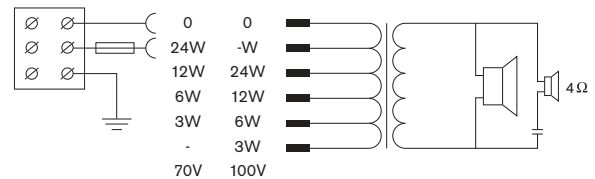
	Горизонтальн ый	Вертикальны й
125 Гц	180	180
250 Гц	180	180
500 Гц	180	180
1000 Гц	180	180
2000 Гц	108	108

4000 Гц	64	64
8000 Гц	62	62

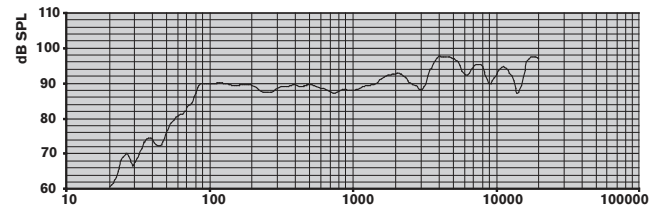
Акустические характеристики LC1-UM12E8 на октаву.
* Все измерения выполнены с сигналом розового шума, значения даны в дБ УЗД.



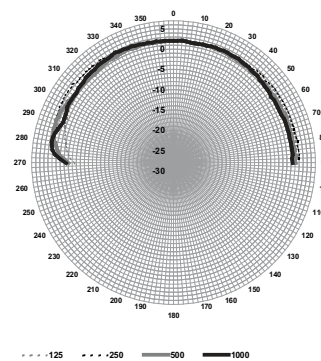
Размеры LC1-UM24E8 в мм (дюймах)

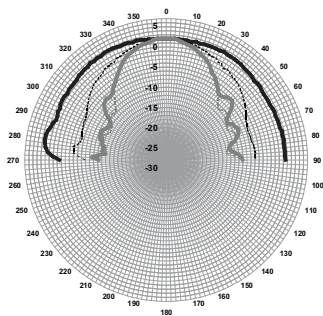


Принципиальная схема LC1-UM24E8



Частотная характеристика LC1-UM24E8





Полярные диаграммы LC1-UM24E8

Чувствительность октавного диапазона LC1-UM24E8

	Октавный УЗД 1 Вт/1 м	Общий октавный УЗД 1 Вт/1 м	Общий октавный УЗД Р _{макс} /1 м
125 Гц	89,9	-	-
250 Гц	88,3	-	-
500 Гц	89,0	-	-
1000 Гц	88,6	-	-
2000 Гц	91,5	-	-
4000 Гц	95,6	-	-
8000 Гц	93,8	-	-
A- взвешенное	-	90,0	103,1
Линейно- взвешенное	-	91,3	103,8

Угол раскрытия для октавного диапазона LC1-UM24E8

	Горизонтальн ый	Вертикальны й	
125 Гц	180	180	
250 Гц	180	180	
500 Гц	180	180	
1000 Гц	180	180	
2000 Гц	106	106	
4000 Гц	58	58	
8000 Гц	57	57	

Акустические характеристики LC1-UM24E8 на октаву.

* Все измерения выполнены с сигналом розового шума, значения даны в дБ УЗД.

Состав изделия

Количество	Компоненты
1	LC1 Потолочный громкоговоритель
1	Руководство по установке

Техническое описание

Электрические*

	LC1-WC06E8	
Описание	Потолочный громкоговоритель	
Максимальная мощность	9 Вт	
Номинальная мощность	6 Вт (6 / 3 / 1,5 / 0,75 Вт)	
Уровень звукового давления при номинальной мощности / 1 Вт (при 1 кГц, 1 м)	96 дБ / 88 дБ	
Угол раскрытия при 1 кГц / 4 кГц, (-6 дБ)	180° / 75°	
Эффективный частотный диапазон (-10 дБ)	от 85 Гц до 20 кГц	
Номинальное напряжение	70 В / 100 В	
Номинальное сопротивление	835 / 1667 Ом	
разъема	3-контактная зажимная контактная колодка	

	LC1-WM06E8	LC1-UM06E8
Описание	Потолочный громкоговоритель	Потолочный громкоговоритель
Максимальная мощность	9 Вт	9 Вт
Номинальная мощность	6 Вт (6 / 3 / 1,5 / 0,75 Вт)	6 Вт (6 / 3 / 1,5 / 0,75 Вт)
Уровень звукового давления при номинальной мощности / 1 Вт (при 1 кГц, 1 м)	96 дБ / 88 дБ	97 дБ / 89 дБ
Угол раскрытия при 1 кГц / 4 кГц, (-6 дБ)	180° / 128°	180° / 62°
Эффективный частотный диапазон (-10 дБ)	от 85 Гц до 20 кГц	от 70 Гц до 20 кГц

Номинальное напряжение	70 В / 100 В	70 В / 100 В
Номинальное сопротивление	835 / 1667 Ом	835 / 1667 Ом
разъема	3-контактная зажимная контактная колодка	3-контактная зажимная контактная колодка

	LC1-UM12E8	LC1-UM24E8
Описание	Потолочный громкоговоритель	Потолочный громкоговоритель
Максимальная мощность	18 Вт	36 Вт
Номинальная мощность	12 Вт (12 / 6 / 3 / 1,5 Вт)	24 Вт (24 / 12 / 6 / 3 Вт)
Уровень звукового давления при номинальной мощности / 1 Вт (при 1 кГц, 1 м)	100 дБ / 89 дБ	103 дБ / 89 дБ
Угол раскрытия при 1 кГц / 4 кГц, (-6 дБ)	180° / 64°	180° / 58°
Эффективный частотный диапазон (-10 дБ)	от 55 Гц до 20 кГц	от 55 Гц до 20 кГц
Номинальное напряжение	70 В / 100 В	70 В / 100 В
Номинальное сопротивление	418 / 833 Ом	208 / 417 Ом
разъема	3-контактная зажимная контактная колодка	3-контактная зажимная контактная колодка

* Данные о технических характеристиках согласно IEC 60268-5

Механические характеристики

	LC1-WC06E8
Описание	Потолочный громкоговоритель
Диаметр	220 мм
Максимальная глубина*	125 мм
Цвет	Белый (RAL 9010)
Материал (рама / передняя решетка)	АБС-пластик
Масса	820 г

	LC1-WM06E8	LC1-UM06E8
Описание	Потолочный громкоговоритель	Потолочный громкоговоритель
Диаметр	220 мм	220 мм
Максимальная глубина*	125 мм	125 мм
Цвет	Белый (RAL 9010)	Белый (RAL 9010)
Материал (рама / передняя решетка)	Сталь	Сталь
Масса	1,18 кг	1,16 кг

	LC1-UM12E8	LC1-UM24E8
Описание	Потолочный громкоговоритель	Потолочный громкоговоритель
Диаметр	220 мм	220 мм
Максимальная глубина*	125 мм	125 мм
Цвет	Белый (RAL 9010)	Белый (RAL 9010)
Материал (рама / передняя решетка)	Сталь	Сталь
Масса	1,3 кг	1,75 кг

	LC1-MMSB	LC1-CMR
Описание	Монтажный кронштейн	Потолочное монтажное кольцо
Размеры	215 x 125 x 56 мм	215 x 70 мм
Монтажное отверстие	190 мм	200 мм
	Шаблон профиля в комплекте	Шаблон профиля в комплекте
Макс. толщина потолка	50 мм	25 мм
Материал	Сталь	АБС-пластик
Цвет	Оцинковано	Белый (RAL 9010)
Масса	390 г	210 г

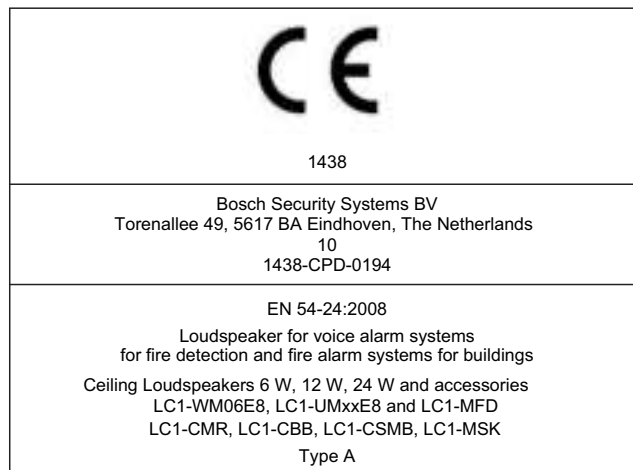
	LC1-CBB	LC1-CSMB
Описание	Задний корпус	Корпус для установки на поверхность
Размеры	196 x 70 мм	220 x 128 мм
Материал	АБС-пластик	АБС-пластик
Цвет	Белый (RAL 9010)	Белый (RAL 9010)
Масса	174 г	690 г

	LC1-MFD	LC1-PIB
Описание	Металлический противопожарный купол (включая керамический соединитель)	Плата индикации контрольного сигнала
Размеры	215 x 155 мм	20 x 30 мм
Монтажное отверстие	190 мм	нет
	Шаблон профиля в комплекте	нет
Материал	Сталь	нет
Цвет	Ярко-красный (RAL 3000)	нет
Сертифицированный В15	Согласно DIN4102-8	нет
Масса	1 кг	3 г
	LM1-TB	LC1-MSK
Описание	Направляющая для установки в ячейку подвесного потолка / Пружинное кольцо	Металлический подвесной комплект
Размеры		
Длина цепи	нет	320 мм
Направляющая для установки в ячейку подвесного потолка	643 x 34 мм	нет
Пружинное кольцо	250 x 30 мм	нет
Материал	Сталь	Сталь
Цвет	Оцинковано	Оцинковано
Масса	939 г	174 г

* включая LC1-MMSB

Условия эксплуатации

Рабочая температура	от -25 °C до +55 °C
Температура хранения	от -40 °C до +70 °C
Относительная влажность	< 95 %



Информация для заказа

Потолочный громкоговоритель LC1-WC06E8 мощностью 6 Вт

Потолочный громкоговоритель, 6 Вт, круглая решетка из АБС-пластика, 4-дюймовый динамик, без аксессуаров для утопленного монтажа в потолок, сертифицирован по стандарту EN54-24, RAL 9010 белого цвета.

номер для заказа **LC1-WC06E8**

LC1-WM06E8 Потолочный громкоговоритель (6 Вт)

Потолочный громкоговоритель, 6 Вт, встроенная круглая металлическая решетка, 4-дюймовый динамик, без аксессуаров для утопленного монтажа в потолок, сертифицирован по стандарту EN54-24, RAL 9010 белого цвета.

номер для заказа **LC1-WM06E8**

LC1-UM06E8 Потолочный громкоговоритель (6 Вт)

Потолочный громкоговоритель, 6 Вт, встроенная круглая металлическая решетка, 6-дюймовый динамик, без аксессуаров для утопленного монтажа в потолок, сертифицирован по стандарту EN54-24, RAL 9010 белого цвета.

номер для заказа **LC1-UM06E8**

LC1-UM12E8 Потолочный громкоговоритель (12 Вт)

Потолочный громкоговоритель, 12 Вт, встроенная круглая металлическая решетка, 6-дюймовый коаксиальный динамик (двусторонняя система), без аксессуаров для утопленного монтажа в потолок, сертифицирован по стандарту EN54-24, RAL 9010 белого цвета.

номер для заказа **LC1-UM12E8**

LC1-UM24E8 Потолочный громкоговоритель (24 Вт)

Потолочный громкоговоритель, 24 Вт, встроенная круглая металлическая решетка, 6-дюймовый коаксиальный динамик (двусторонняя система), без аксессуаров для утопленного монтажа в потолок, сертифицирован по стандарту EN54-24, RAL 9010 белого цвета.

номер для заказа **LC1-UM24E8**

Дополнительные аксессуары**LC1-MMSB Монтажный кронштейн**

Металлическая монтажная скоба с двумя потолочными зажимами для крепления потолочных громкоговорителей LC1 в потолок.

номер для заказа **LC1-MMSB**

LC1-CMR Монтажное кольцо

Потолочное монтажное кольцо с винтовыми направляющими потолочными зажимами для крепления потолочных громкоговорителей LC1 в потолок, сертифицирован по стандарту EN54-24, RAL 9010 белого цвета.

номер для заказа **LC1-CMR**

LC1-CBB Задний короб

Задняя коробка для установки в LC1-CMR, способствует защите громкоговорителя LC1 от пыли, попадания капель и насекомых, препятствует проникновению звука через полости потолка в соседние области, сертифицирован по стандарту EN54-24, RAL 9010 белого цвета.

номер для заказа **LC1-CBB**

LC1-MFD Металлический противопожарный купол

Металлический противопожарный купол для использования с потолочными громкоговорителями LC1, включая керамическую контактную колодку с кабельным проходным подключением, сертифицирован по стандарту EN54-24, RAL 3000 ярко-красного цвета.

номер для заказа **LC1-MFD**

LC1-CSMB Короб для установки на поверхность

Короб для установки на поверхность из АБС-пластика для крепления потолочного громкоговорителя LC1 к стенам или твердым потолкам.

номер для заказа **LC1-CSMB**

LC1-MSK Металлический подвесной комплект

Металлический подвесной комплект для точечного крепления потолочного громкоговорителя LC1 и короб для установки на поверхность LC1-CSMB в сборе.

номер для заказа **LC1-MSK**

LC1-PIB Плата индикации контрольного сигнала

Плата индикации контрольного сигнала для крепления к потолочному громкоговорителю LC1, обеспечивает дополнительную визуализацию присутствия контрольного сигнала (комплект из шести штук).

номер для заказа **LC1-PIB**

LM1-TB Шасси для установки в ячейку подвесного потолка / Пружинное кольцо

Шасси для установки в ячейку подвесного потолка/ Пружинное кольцо, установочное оборудование для установки в ячейку подвесного потолка и распределения нагрузки от зажимов потолочного громкоговорителя (комплект из двух штук).

номер для заказа **LM1-TB**

Представлен (кем/чем):

Russia:
Robert Bosch ООО
Security Systems
13/5, Akad. Korolyova str.
129515 Moscow, Russia
Phone: +7 495 937 5361
Fax: +7 495 937 5363
Info.bss@ru.bosch.com
ru.securitysystems@bosch.com
www.bosch.ru