

# LBC3090/01 Потолочный громкоговоритель, 6 Вт, пласт

www.boschsecurity.com



**BOSCH**

Разработано для жизни



- ▶ Пригодны для трансляции музыки и речи
- ▶ Повышенная чувствительность
- ▶ Утопленный монтаж в полости потолка
- ▶ Простая установка
- ▶ Пылезащитная крышка

LBC3090/01 представляет собой экономичный потолочный громкоговоритель для врезного монтажа, предназначенный для применения в самых различных областях. Это полнофункциональный громкоговоритель для воспроизведения речи и музыки в магазинах, торговых центрах, школах, офисах, спортивных залах, гостиницах и ресторанах.

## Функции

LBC3090/01 имеет цельный двухконусный громкоговоритель мощностью 6 Вт. Согласующий трансформатор 100 В смонтирован за передней панелью. Рельефная пластиковая передняя панель крепится к металлической раме громкоговорителя, а пылезащитная крышка закрывает тыльную часть. Внешний вид и цвет ненавязчивы в любом интерьере.

## Сертификация и согласования

Все громкоговорители компании Bosch способны непрерывно работать в течение 100 часов при номинальной мощности в соответствии со

стандартами потребляемой мощности IEC 268-5. Компания Bosch разработала также специальный тест (SAFE) для демонстрации того, что они могут в течение более короткого времени работать с мощностью, в два раза превышающей номинальную. Это обеспечивает дополнительную степень надежности в критических условиях, что лучше удовлетворяет требования заказчика, обеспечивает более долгий срок службы и снижает риск возникновения неисправностей. Все пластиковые детали сконструированы из самозатухающего ударопрочного материала ABS (в соответствии с UL 94V0).

Безопасность

согласно EN 60065

Регион	Примечание о соответствии стандартам/уровню качества	
Европа	CE	DECL EC LBC3090_01

**Замечания по установке и настройке**

**Установка**

Монтаж осуществляется легко и быстро благодаря двум встроенным подпружиненным зажимам, при помощи которых устройство крепится к отверстиям в потолке (для подвесных потолков и настенных панелей толщиной от 9 до 25 мм).

Громкоговорители могут быть также прикреплены четырьмя винтами (с использованием предварительно просверленных отверстий) к панели стены или потолка толщиной менее 9 мм. В комплекте с громкоговорителем поставляется круглый шаблон для разметки отверстия диаметром 182 мм.

**Клеммная колодка**

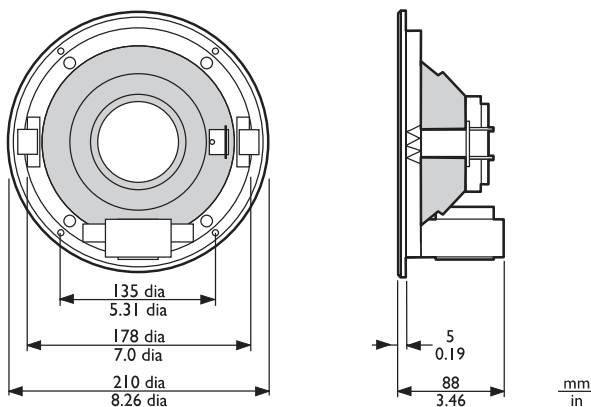
Устройство имеет двустороннюю клеммную колодку из АБС-пластика с винтовыми соединениями, пригодными для сквозного подключения. Согласующий трансформатор имеет три ответвления первичной обмотки для обеспечения работы на номинальную полную мощность, на половину или четверть мощности (т. е. с шагом 3 дБ)

**LBC3091/01 Коробка для поверхностного монтажа**

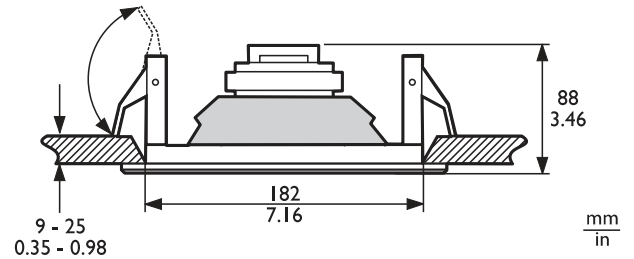
Для монтажа на поверхность стены или потолка имеется коробка для поверхностного монтажа LBC3091/01 соответствующего цвета.

**LBC3080/01 Противопожарный колпак**

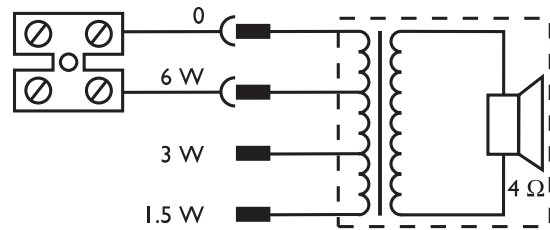
При пожаре огонь или дым может распространиться по зданию через полости потолка. Чтобы воспрепятствовать попаданию огня в полость потолка через громкоговоритель, последний может быть оборудован стальным противопожарным колпаком LBC3080/01. Колпак устанавливается на громкоговоритель при помощи четырех самонарезающих винтов, входящих в комплект противопожарного колпака. Противопожарный колпак имеет выбивные отверстия для двух втулок (входят в комплект) и двух кабельных сальников (PG 13).



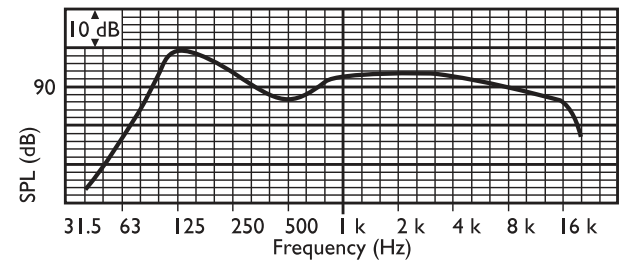
Размеры (мм)



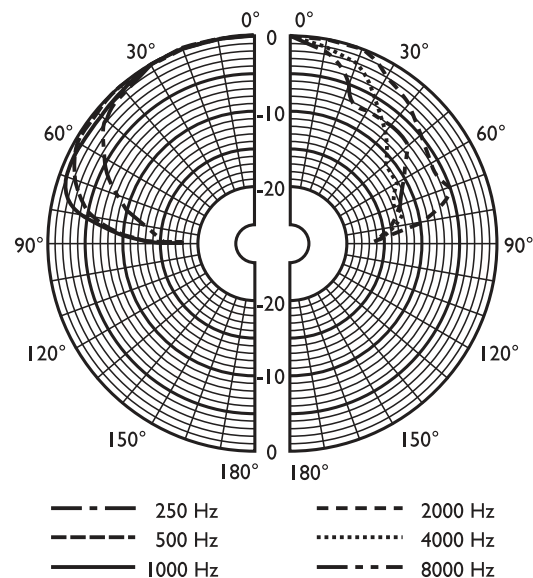
Размеры (мм)



Принципиальная схема



Частотная характеристика



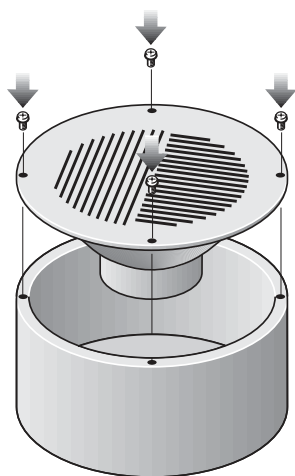
Полярная диаграмма (для розового шума)

	125 Гц	250 Гц	500 Гц	1 кГц	2 кГц	4 кГц	8 кГц
УЗД 1.1	94	91	89	91	93	95	89

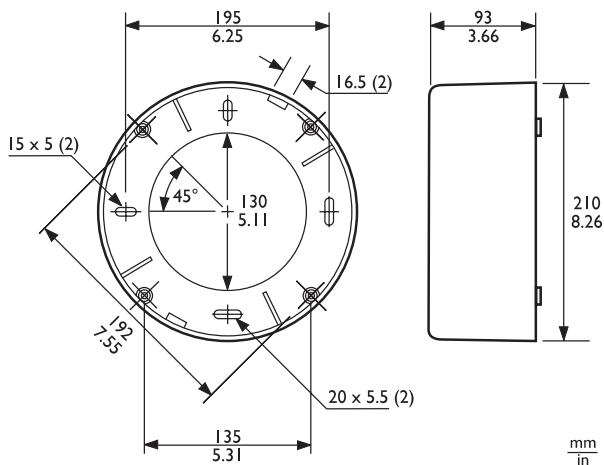
макс. УЗД	102	99	97	99	101	103	97
Показатель качества	4.8	5	3	3.4	6.3	18	20
Эффективность	0.66	0.32	0.34	0.46	0.4	0.22	0.05
Горизонтальный угол	150	140	180	160	140	55	45
Вертикальный угол	150	140	180	160	140	55	45

Акустические характеристики на октаву

**LBC3091/01 Коробка для поверхностного монтажа**

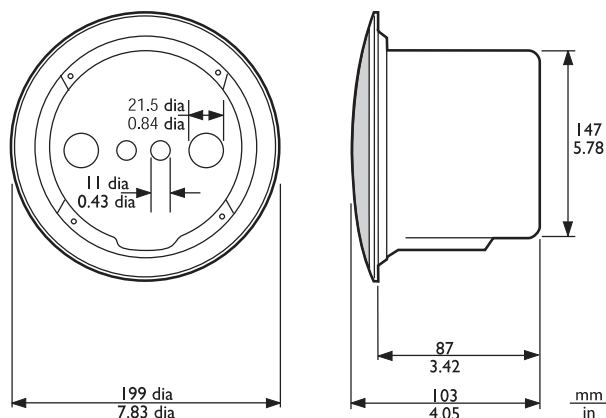


LBC3090/01 с противопожарным колпаком LBC3091/01



Размеры (мм)

**LBC3080/01 Противопожарный колпак**



LBC3090/01 с противопожарным колпаком LBC3080/01, размеры (мм)

**Комплектация**

Количество	Компонент
1	LBC3090/01 Потолочный громкоговоритель
1	круглый шаблон 182 мм

**Технические характеристики**

**Электрические\***

Максимальная мощность	9 Вт
Номинальная мощность	6 / 3 / 1,5 Вт
Уровень звукового давления при 6 Вт / 1 Вт (при 1 кГц, 1 м)	99 дБ / 91 дБ (УЗД)
Уровень звукового давления при 6 Вт / 1 Вт (при 4 кГц, 1 м)	103 дБ / 95 дБ (УЗД)
Эффективный частотный диапазон (-10 дБ)	от 70 Гц до 18 кГц
Угол раствора при 1 кГц/4 кГц, (-6 дБ)	160° / 55°

Номинальное напряжение	100 В
Номинальное сопротивление	1667 Ом
Разъем	2-контактная винтовая клеммная колодка

\* Данные о технических характеристиках согласно IEC 60268-5

#### Механические характеристики

Диаметр	210 мм
Максимальная глубина	88 мм
Монтажное отверстие	182 + 5 мм
Диаметр громкоговорителя	152,4 мм
Вес	1,1 кг
Цвет	Белый (RAL 9010)
Вес магнита	150 г

#### Условия эксплуатации

Рабочая температура	от -25 до +55 °С
Температура хранения и транспортировки	от -40 °С до +70 °С
Относительная влажность	< 95 %

#### LBC3091/01

Диаметр	210 мм
Максимальная глубина	93 мм
Вес	290 г
Цвет	Белый (RAL 9010)

#### LBC3080/01

Диаметр	147 мм
Максимальная глубина	87 мм
Вес	360 г

Цвет	Ярко-красный (RAL 3000)
Сертифицированный В15	согласно DIN 4102

#### Информация для заказа

##### LBC3090/01 Потолочный громкоговоритель, 6 Вт, пласт

Потолочный громкоговоритель, 6 Вт, решетка из АБС-пластика, два подпружиненных монтажных зажима для установки на потолок, пылезащитная крышка, двусторонняя винтовая клеммная колодка, RAL 9010 белого цвета.

Номер заказа **LBC3090/01**

##### Дополнительное оборудование

##### LBC3091/01 Коробка для поверхностного монтажа, бел.

Короб для установки на поверхность для крепления потолочного громкоговорителя LBC3090/01 к стенам или твердым потолкам.

Номер заказа **LBC3091/01**

##### LBC1256/00 Керамический адаптер подключения

Аварийный адаптер соединения, 3-контактный керамический соединитель с винтовым зажимом и установленным плавким предохранителем, предназначенный для последовательного подключения громкоговорителей с первичным напряжением 100 В, набор из 100 штук.

Номер заказа **LBC1256/00**

##### LBC3080/01 Металлический противопожарный колпак

Металлический противопожарный колпак для потолочных громкоговорителей LBC3087/41, LBC3090/01, LBC3090/31, LHM0606/00, LHM0606/10 и LHM0626/00, сертификат соответствия EN54-24, ярко-красный (RAL 3000).

Номер заказа **LBC3080/01**

##### LBC3080/11 Противопожарный колпак, метал., белый

Металлический противопожарный колпак для потолочных громкоговорителей LBC3087/41, LBC3090/01, LBC3090/31, LHM0606/00, LHM0606/10 и LHM0626/00, белый (RAL 9010).

Номер заказа **LBC3080/11**

#### Представительство:

**Europe, Middle East, Africa:**  
Bosch Security Systems B.V.  
P.O. Box 80002  
5600 JB Eindhoven, The Netherlands  
Phone: + 31 40 2577 284  
emea.securitysystems@bosch.com  
emea.boschsecurity.com

**Germany:**  
Bosch Sicherheitssysteme GmbH  
Robert-Bosch-Ring 5  
85630 Grasbrunn  
Germany  
www.boschsecurity.com