



**Системы речевого оповещения  
и обратной связи**

<b>1</b>	<b>Общие сведения</b>	<b>3</b>
<b>2</b>	<b>VARIODYN® D1</b>	<b>6 - 50</b>
	Обзор VARIODYN® D1	6
	Цифровой модуль выходов (DOM)	7- 8
	Блок VARIODYN D1 Comprio	9 - 14
	Усилители мощности	15 - 18
	Микрофонные консоли	19- 28
	Универсальный интерфейсный модуль (UIM)	29
	Распределитель сетевого питания (MSU)	30
	Системный коммуникационный модуль (SCU)	31
	Системные принадлежности VARIODYN® D1	32 - 39
	Интеграция с системой ПС	40 - 41
	Бесперебойное питание	42 - 44
	Системные кабели	45 - 47
	П/О PAMMI Plus	48 - 50
<b>3</b>	<b>Громкоговорители</b>	<b>52 - 77</b>
	Корпусные громкоговорители	52 - 56
	Потолочные громкоговорители	57 - 64
	Звуковые прожекторы	65 - 67
	Рупорные громкоговорители	68 - 71
	Сферические громкоговорители	72 - 73
	Звуковые колонны	74
	Музыкальные громкоговорители	75
	Громкоговорители для взрывоопасных зон	76
	Регуляторы громкости	77
<b>4</b>	<b>Система обратной связи VoCALL</b>	<b>80 - 81</b>
	Обзор	80
	Центральное оборудование	81
	Вызывные станции	82 - 84
	Вызывные комплекты для санузлов	85 - 86
	Компактные системы	86
<b>5</b>	<b>Приложение</b>	<b>87</b>
	Индекс артикульных номеров	87

## Для заметок


## Обозначения



= Перечень комплектующих, входящих в состав позиции по каталогу



= Информация, важные примечания, такие как специальные версии, ограничения, и т.п.



= Упаковочное количество

## Примечания относительно упаковочных количеств:

1. Позиция поставляется только в указанных упаковочных количествах.
2. Число заказываемых позиций всегда должно соответствовать числу упаковок, а не числу отдельных изделий.
3. Цена позиции в прайс-листе соответствует цене за упаковку, а не за отдельное изделие.

## Примечания относительно сертификации:

Вся продукция, входящая в номенклатуру систем обеспечения пожарной безопасности имеет необходимые местные и международные сертификаты. Тем не менее, сертификаты на отдельные позиции, указанные в настоящем каталоге, могут подходить к окончанию срока действия, отдельные позиции могут находиться в процессе ре-сертификации или получения новых сертификатов. Пожалуйста, уточняйте наличие действующих сертификатов у вашего торгового представителя.

## Тип защиты (IP)

Степень защиты от проникновения посторонних твёрдых веществ (первая цифра в обозначении типа):

0	Нет защиты
1	Защита от объектов диаметром 50мм и более
2	Защита от объектов диаметром 12,5мм и более
3	Защита от объектов диаметром 2,5мм и более
4	Защита от объектов диаметром 1мм и более
5	Защита от пыли
6	Пыленепроницаемость

Степень защиты от проникновения жидкостей (вторая цифра в обозначении типа):

0	Нет защиты
1	Защита от вертикально падающих капель
2	Защита от вертикально падающих капель при наклоне корпуса до 15°
3	Защита от распылённой воды
4	Защита от водяных брызг
5	Защита от водяных струй
6	Защита от водяных струй под напором
7	Защита при кратковременном погружении в воду
8	Защита при длительном погружении в воду



Данный каталог является справочником по номенклатуре производимой и поставляемой продукции и не должен использоваться в качестве единственного и достаточного основания для принятия конкретных проектных решений. Пожалуйста, всегда консультируйтесь с нашей службой технической поддержки при проектировании систем и составлении спецификаций оборудования.

Уточняйте наличие сертификатов РФ на конкретные изделия.

Возможно внесение изменений в приведённые в каталоге технические характеристики изделий.

## Для заметок





<b>VARIODYN® D1</b>	Обзор VARIODYN® D1	6
	Цифровой модуль выходов (DOM)	7 - 8
	Блок VARIODYN D1 Comprio	9 - 14
	Усилители мощности	15 - 18
	Микрофонные консоли	19 - 28
	Универсальный интерфейсный модуль (UIM)	29
	Распределитель сетевого питания (MSU)	30
	Системный коммуникационный модуль (SCU)	31
	Системные принадлежности VARIODYN® D1	32 - 39
	Интеграция с системой ПС	40 - 41
	Бесперебойное питание	42 - 44
	Системные кабели	45 - 47
	П/О PAMMI Plus	48 - 50

Обзор VARIODYN® D1



DOM / Compro	Цифровой модуль выходов / Комбинированный цифровой модуль выходов
DCS...	Системные микрофонные консоли с резервной линией подключения
DCSF...	Системные микрофонные консоли с резервной линией подключения
UIM	Универсальный интерфейсный модуль
SCU	Системный коммуникационный модуль

DAL (цифровая аудиолшина)	Последовательное подключение
Ethernet	esemet
Прямое подключение	

583361.22

Цифровой модуль выходов DOM4-8



### Особенности

- Соответствие стандартам IEC 60849/VDE 0828
- Все необходимые функции системы эвакуации интегрированы в одном модуле типоразмера 19" (DOM).
- Возможность объединения в сеть через протокол Ethernet
- Постоянный мониторинг состояния всех требуемых для работы частей системы
- Автоматическое динамическое переключение на резервные усилители
- Функции автоматической регулировки уровня громкости (APU)
- Дистанционный контроль и настройка конфигурации по локальной вычислительной сети
- Подключение резервного питания 24 В

Модуль DOM является центральным элементом управления системы VARIODYN® D1. Он оснащен интерфейсами для подключения всех входных/выходных сигналов и используется для управления линиями громкоговорителей и их мониторинга.

Модули DOM могут быть объединены через сеть Ethernet, что позволяет создавать распределенные системы оповещения любой сложности.

**Модуль DOM4-8 оснащен четырьмя независимыми аудиовыходами, каждый из которых соответствует одному каналу усиления. К каждому аудиовыходу может быть подключено до двух линий громкоговорителей или по одной кольцевой линии (до 8 радиальных или до 4 кольцевых линий на один модуль).**

Все усилители мощности постоянно контролируются. В случае неисправности усилителя мощности он может быть динамически заменен резервным усилителем. Переключение на резерв производится автоматически через DOM.

Линии громкоговорителей постоянно контролируются на наличие короткого замыкания, замыкания на землю, обрыва, а также отклонения импеданса. Неисправные зоны громкоговорителей отключаются без влияния на работоспособность остальной системы.

Каждый модуль DOM имеет память для хранения цифровых сообщений суммарной длительностью до 60 минут. Сообщения могут содержать предупреждающие и эвакуационные сообщения, тестовые сообщения и сообщения об отмене тревоги, а также служебные сигналы (например, гонги). Возможна отдельная регулировка громкости каждого источника и каждого канала усилителя. Также имеются дополнительные фильтры, например, параметрический эквалайзер, фильтр высоких и низких частот, а также звуковые задержки. Распознавание неисправностей, индикация и запись информации о них выполняется в течение нескольких секунд.

### Технические характеристики

#### Аудиовыход

Тип выхода	электронный балансный
Ном. уровень	0 dBu
Макс. выходной уровень	+6 dBu
Диапазон частот	от 20 Гц до 20 кГц
Макс. отклонение от линейной передачи	±3 dB в диапазоне частот
Гармонические искажения при ном. уровне	< 0,03% при 1 кГц
Невзвешенное соотношение сигнал-шум при ном. уровне	> 75 dB (A)
Нагрузочный импеданс	мин. 5 кОм, макс. 500 пФ

#### Вход сенсорного микрофона (APU)

Тип входа	симметричный без заземления
Ном. уровень	-51 dBu
Ном. уровень для аварийного коммуникатора	0 dBu
Диапазон частот	от 100 Гц до 8 кГц
Макс. отклонение от линейной передачи	±3 dB в диапазоне частот
Гармонические искажения при ном. уровне	< 0,02% при 1 кГц
Невзвешенное соотношение сигнал-шум	> 65 dB / 60 dB(A)
Нагрузочный импеданс	тип. 200 Ом

#### Общие технические данные

Диапазон напряжения	от 90 В до 264 В перем. тока
Частотный диапазон	от 47 Гц до 440 Гц
Резервное питание	24В пост. тока
Нагрузка на контакты реле	100 В пост. тока / 1 А
Температура окружающей среды	от -5 °C до +55 °C
Относительная влажность воздуха	от 15% до 90%
Вес	6,8 кг
Размеры (В x Ш x Г)	44 x 483 x 345 мм / 1 HU, 19"



Модули DOM поставляются без маркировки логотипом производителя.

Предусматривайте одну вентиляционную панель 1HU на каждый модуль DOM в стойке

### Принадлежности:

583451.21	Кабель для задней стенки шкафа DOM4-8 VARIODYN® D1
583486A/87A/88A	Соединительный кабель Cat5, желтый (ETH) VARIODYN® D1 1 м / 2 м / 3 м
583496	Оконечный модуль EOL
583342	Модуль изолятора для кольцевого шлейфа
581316	Сенсорный микрофон APU
583703	Монтажный комплект 1
583708.HO / ES	Вентиляционная панель 1 HU VARIODYN® D1 с логотипом Honeywell / Esser



583362.22

Цифровой модуль выходов DOM4-24



### Особенности

- Соответствие стандартам IEC 60849/VDE 0828
- Все необходимые функции системы оповещения интегрированы в одном модуле типоразмера 19" (DOM).
- Возможность объединения в сеть через протокол Ethernet
- Постоянный мониторинг состояния всех требуемых для работы частей системы
- Автоматическое динамическое переключение на резервные усилители
- Функции автоматической регулировки уровня громкости (APU)
- Дистанционный контроль и настройка конфигурации по локальной вычислительной сети
- Подключение резервного питания 24 В

Модуль DOM является центральным элементом управления системы VARIODYN® D1. Он оснащен интерфейсами для подключения всех входных/выходных сигналов и используется для управления линиями громкоговорителей и их мониторинга.

Модули DOM могут быть объединены через сеть Ethernet, что позволяет создавать распределенные системы оповещения любой сложности.

**Модуль DOM4-24 оснащен четырьмя независимыми аудиовыходами, каждый из которых соответствует одному каналу усиления. К каждому аудиовыходу может быть подключено до 6 стандартных линий громкоговорителей (до 24 радиальных или до 4 кольцевых линий на один модуль).**

Все усилители мощности постоянно контролируются. В случае неисправности усилителя мощности он может быть динамически заменен резервным усилителем. Переключение на резерв производится автоматически через DOM.

Линии громкоговорителей постоянно контролируются на наличие короткого замыкания, замыкания на землю, обрыва, а также отклонения импеданса. Неисправные зоны громкоговорителей отключаются без влияния на работоспособность остальной системы.

Каждый модуль DOM имеет память для хранения цифровых сообщений суммарной длительностью до 60 минут. Сообщения могут содержать предупреждающие и эвакуационные сообщения, тестовые сообщения и сообщения об отмене тревоги, а также служебные сигналы (например, гонги). Возможна раздельная регулировка громкости каждого источника и каждого канала усилителя. Также имеются дополнительные фильтры, например, параметрический эквалайзер, фильтр высоких и низких частот, а также звуковые задержки. Распознавание неисправностей, индикация и запись информации о них выполняется в течение нескольких секунд.

### Технические характеристики

#### Аудиовыход

Тип выхода	электронный балансный
Ном. уровень	0 dBu
Макс. выходной уровень	+6 dBu
Диапазон частот	от 20 Гц до 20 кГц
Макс. отклонение от линейной передачи	±3 dB в диапазоне частот
Гармонические искажения при ном. уровне	< 0,03% при 1 кГц
Невзвешенное соотношение сигнал-шум при ном. уровне	> 75 dB (A)
	> 70 dB
Нагрузочный импеданс	мин. 5 кОм, макс. 500пФ

#### Вход сенсорного микрофона (APU)

Тип входа	симметричный без заземления
Ном. уровень	-51 dBu
Ном. уровень для аварийного коммуникатора	0 dBu
Диапазон частот	от 100 Гц до 8 кГц
Макс. отклонение от линейной передачи	±3 dB в диапазоне частот
Гармонические искажения при ном. уровне	< 0,02% при 1 кГц
Невзвешенное соотношение сигнал-шум	> 65 dB / 60 dB(A)
Нагрузочный импеданс	тип. 200 Ом

#### Общие технические данные

Диапазон напряжения	от 90 В до 264 В перем. тока
Частотный диапазон	от 47 Гц до 440 Гц
Резервное питание	24В пост. тока
Нагрузка на контакты реле	100 В пост. тока / 1 А
Температура окружающей среды	от -5 °С до +55 °С
Относительная влажность воздуха	от 15% до 90%
Вес	6,8 кг
Размеры (В x Ш x Г)	44 x 483 x 345 мм / 1 HU, 19"



Модули DOM поставляются без маркировки логотипом производителя.

Предусматривайте одну вентиляционную панель 1HU на каждый модуль DOM в стойке

### Принадлежности:

583451.21	Кабель для задней стенки шкафа DOM4-8 VARIODYN® D1
583486A/87A/88A	Соединительный кабель Cat5, желтый (ETH) VARIODYN® D1 1 м / 2 м / 3 м
583496	Оконечный модуль EOL
583342	Модуль изолятора для кольцевого шлейфа
581316	Сенсорный микрофон APU
583703	Монтажный комплект 1
583708.HO / .ES	Вентиляционная панель 1 HU VARIODYN® D1 с логотипом Honeywell / Esser

583940

VARIODYN D1 Comprio 4-8 (автономный)



### Особенности

- Соответствие стандартам IEC 60849/VDE 0828
- Все необходимые функции системы оповещения интегрированы в одном модуле типоразмера 19" (3HU).
- Постоянный мониторинг состояния всех требуемых для работы частей системы
- Автоматическое динамическое переключение на резервные усилители
- Функции автоматической регулировки уровня громкости (APU)
- 12 контактных входов, 8 из которых с контролем
- 8 свободно программируемых релейных выходов
- 3 линии DAL
- 1 последовательный интерфейс TWI

Модуль Comprio является центральным блоком системы VARIODYN D1, предназначенным для небольших и средних объектов. Модуль Comprio, в сочетании с четырёхканальным усилителем 4XD125B формирует законченную систему речевого оповещения для таких проектов, как школы, небольшие гостиницы и т.п.

В качестве источника бесперебойного питания используются стандартные 12-вольтовые аккумуляторы, подключаемые непосредственно к усилителю 4XD125B.

Все каналы усиления постоянно контролируются. В случае сбоя усилителя, он может быть динамически замещен резервным усилителем. Переключение на резерв осуществляется модулем Comprio в автоматическом режиме. При использовании четырёхканальных усилителей 4XD125B и 4XD250B, один из каналов может использоваться в качестве резервного для трёх остальных.

Линии громкоговорителей непрерывно контролируются на предмет коротких замыканий, утечек на землю, обрывов и отклонений волнового сопротивления сверх установленных порогов. Неисправные линии автоматически изолируются.

Модуль Comprio имеет встроенную память для хранения до 60 минут предварительно записанных сообщений и тональных сигналов (эвакуационные команды, гонги, сигналы предупреждения).

Громкость всех входящих, всех исходящих аудиосигналов и всех каналов усиления может регулироваться независимо. Звук может также дополнительно обрабатываться при помощи параметрических эквалайзеров, фильтров высоких и низких частот.

В соответствии с нормами, все сбои автоматически обнаруживаются и индицируются в течение нескольких секунд. Для специальных применений, таких как тоннели, могут использоваться программируемые задержки трансляции до 9,9 секунд для подавления реверберационных эффектов.

**Модуль Comprio 4-8 поддерживает до 4 независимых каналов усиления, к каждому из которых может быть подключено до 2 стандартных линий громкоговорителей или по одной кольцевой линии (до 8 радиальных или до 4 кольцевых линий на один модуль).**

Модуль Comprio имеет 12 контактных входов, 8 из которых может контролировать линию связи с внешними устройствами, 8 свободно программируемых релейных выходов, один линейный аудио-выход, до 3 линейных аудиовходов и/или до 3 микрофонных входов, 3 линии DAL для цифровых микрофонных консолей и один последовательный интерфейс TWI.

Данная версия модуля Comprio - автономная. Если необходимо подключение к локальной сети Ethernet и сетевое взаимодействие с другими модулями серии VARIODYN D1, используйте сетевую версию (583944).

Дополнительные принадлежности, такие как монтажные корпуса, кабели микрофонные консоли и т.п. должны заказываться отдельно.

### Технические характеристики

Рабочее напряжение	24 В пост. тока
Частотный диапазон	от 20 Гц до 20 кГц
Гармонические искажения при ном. уровне	< 0,03% при 1 кГц
Нагрузочный импеданс	200 Ом
Температура окружающей среды	от -5 °C до +55 °C
Относительная влажность воздуха	от 15% до 90%
Вес	ок. 6,8 кг
Размеры (В x Ш x Г)	132 x 483 x 349 мм / 3 HU, 19"



Модули Comprio поставляются без маркировки логотипом производителя.  
Показанный на рисунке микрофон заказывается отдельно (поз. 583308).

### Принадлежности:

583308	Ручной микрофон для VARIODYN D1 Comprio
583444	Кабель резервного усилителя RC44 VARIODYN D1
583422.21	Кабель резервного усилителя RC22 VARIODYN D1
583496	Оконечный модуль EOL
581316	Сенсорный микрофон APU
583703	Монтажный комплект 1
583708	Вентиляционная панель 1 HU VARIODYN® D1
584913	Корпус для Comprio
583413	Комплект кабелей для подключения аккумуляторов к VARIODYN D1 Comprio
581732	Аккумулятор 12 В/65 х
583414	Комплект кабелей, 24 В для подключения VARIODYN D1 Comprio и усилителя 4XD125B

583941

## VARIODYN D1 Comprio 4-24 (автономный)

**Особенности**

- Соответствие стандартам IEC 60849/VDE 0828
- Все необходимые функции системы оповещения интегрированы в одном модуле типоразмера 19" (ЗНУ).
- Постоянный мониторинг состояния всех требуемых для работы частей системы
- Автоматическое динамическое переключение на резервные усилители
- Функции автоматической регулировки уровня громкости (APU)
- 12 контактных входов, 8 из которых с контролем
- 8 свободно программируемых релейных выходов
- 3 линии DAL
- 1 последовательный интерфейс TWI

Модуль Comprio является центральным блоком системы VARIODYN D1, предназначенным для небольших и средних объектов. Модуль Comprio, в сочетании с четырёхканальным усилителем 4XD125B формирует законченную систему речевого оповещения для таких проектов, как школы, небольшие гостиницы и т.п.

В качестве источника бесперебойного питания используются стандартные 12-вольтовые аккумуляторы, подключаемые непосредственно к усилителю 4XD125B.

Все каналы усиления постоянно контролируются. В случае сбоя усилителя, он может быть динамически замещен резервным усилителем. Переключение на резерв осуществляется модулем Comprio в автоматическом режиме. При использовании четырёхканальных усилителей 4XD125B и 4XD250B, один из каналов может использоваться в качестве резервного для трёх остальных.

Линии громкоговорителей непрерывно контролируются на предмет коротких замыканий, утечек на землю, обрывов и отклонений волнового сопротивления сверх установленных порогов. Неисправные линии автоматически изолируются.

Модуль Comprio имеет встроенную память для хранения до 60 минут предварительно записанных сообщений и тональных сигналов (эвакуационные команды, гонги, сигналы предупреждения).

Громкость всех входящих, всех исходящих аудиосигналов и всех каналов усиления может регулироваться независимо. Звук может также дополнительно обрабатываться при помощи параметрических эквалайзеров, фильтров высоких и низких частот.

В соответствии с нормами, все сбои автоматически обнаруживаются и индицируются в течение нескольких секунд. Для специальных применений, таких как тоннели, могут использоваться программируемые задержки трансляции до 9,9 секунд для подавления реверберационных эффектов.

**Модуль Comprio 4-24 поддерживает до 4 независимых каналов усиления, к каждому из которых может быть подключено до 6 стандартных линий громкоговорителей (до 24 радиальных или до 4 кольцевых линий на один модуль).**

Модуль Comprio имеет 12 контактных входов, 8 из которых может контролировать линию связи с внешними устройствами, 8 свободно программируемых релейных выходов, один линейный аудио-выход, до 3 линейных аудиовходов и/или до 3 микрофонных входов, 3 линии DAL для цифровых микрофонных консолей и один последовательный интерфейс TWI.

Данная версия модуля Comprio - автономная. Если необходимо подключение к локальной сети Ethernet и сетевое взаимодействие с другими модулями серии VARIODYN D1, используйте сетевую версию (583945).

Дополнительные принадлежности, такие как монтажные корпуса, кабели микрофонные консоли и т.п. должны заказываться отдельно.

**Технические характеристики**

Рабочее напряжение	24 В пост. тока
Частотный диапазон	от 20 Гц до 20 кГц
Гармонические искажения при ном. уровне	< 0,03% при 1 кГц
Нагрузочный импеданс	200 Ом
Температура окружающей среды	от -5 °С до +55 °С
Относительная влажность воздуха	от 15% до 90%
Вес	ок. 6,8 кг
Размеры (В x Ш x Г)	132 x 483 x 349 мм / 3 НУ, 19"



Модули Comprio поставляются без маркировки логотипом производителя. Показанный на рисунке микрофон заказывается отдельно (поз. 583308).

**Принадлежности:**

583308	Ручной микрофон для VARIODYN D1 Comprio
583444	Кабель резервного усилителя RC44 VARIODYN D1
583422.21	Кабель резервного усилителя RC22 VARIODYN D1
583496	Оконечный модуль EOL
581316	Сенсорный микрофон APU
583703	Монтажный комплект 1
583708	Вентиляционная панель 1 НУ VARIODYN® D1
584913	Корпус для Comprio
583413	Комплект кабелей для подключения аккумуляторов к VARIODYN D1 Comprio
581732	Аккумулятор 12 В/65 Ач
583414	Комплект кабелей, 24 В для подключения VARIODYN D1 Comprio и усилителя 4XD125B

583944

VARIODYN D1 Comprio 4-8 (сетевой)



### Особенности

- Соответствие стандартам IEC 60849/VDE 0828
- Все необходимые функции системы оповещения интегрированы в одном модуле типоразмера 19" (3HU).
- Постоянный мониторинг состояния всех требуемых для работы частей системы
- Автоматическое динамическое переключение на резервные усилители
- Функции автоматической регулировки уровня громкости (APU)
- 12 контактных входов, 8 из которых с контролем
- 8 свободно программируемых релейных выходов
- 3 линии DAL
- 1 последовательный интерфейс TWI
- Возможность объединения в сеть через протокол Ethernet
- Дистанционный контроль и настройка конфигурации по локальной вычислительной сети

Модуль Comprio является центральным блоком системы VARIODYN D1, предназначенным для небольших и средних объектов. Модуль Comprio, в сочетании с четырёхканальным усилителем 4XD125B формирует законченную систему речевого оповещения для таких проектов, как школы, небольшие гостиницы и т.п.

В качестве источника бесперебойного питания используются стандартные 12-вольтовые аккумуляторы, подключаемые непосредственно к усилителю 4XD125B.

Все каналы усиления постоянно контролируются. В случае сбоя усилителя, он может быть динамически замещен резервным усилителем. Переключение на резерв осуществляется модулем Comprio в автоматическом режиме. При использовании четырёхканальных усилителей 4XD125B и 4XD250B, один из каналов может использоваться в качестве резервного для трёх остальных.

Линии громкоговорителей непрерывно контролируются на предмет коротких замыканий, утечек на землю, обрывов и отклонений волнового сопротивления сверх установленных порогов. Неисправные линии автоматически изолируются.

Модуль Comprio имеет встроенную память для хранения до 60 минут предварительно записанных сообщений и тональных сигналов (эвакуационные команды, гонги, сигналы предупреждения).

Громкость всех входящих, всех исходящих аудиосигналов и всех каналов усиления может регулироваться независимо. Звук может также дополнительно обрабатываться при помощи параметрических эквалайзеров, фильтров высоких и низких частот.

В соответствии с нормами, все сбои автоматически обнаруживаются и индицируются в течение нескольких секунд. Для специальных применений, таких как тоннели, могут использоваться программируемые задержки трансляции до 9,9 секунд для подавления реверберационных эффектов.

**Модуль Comprio 4-8 поддерживает до 4 независимых каналов усиления, к каждому из которых может быть подключено до 2 стандартных линий громкоговорителей или по одной кольцевой линии (до 8 радиальных или до 4 кольцевых линий на один модуль).**

Модуль Comprio имеет 12 контактных входов, 8 из которых может контролировать линию связи с внешними устройствами, 8 свободно программируемых релейных выходов, один линейный аудио-выход, до 3 линейных аудиовходов и/или до 3 микрофонных входов, 3 линии DAL для цифровых микрофонных консолей и один последовательный интерфейс TWI.

Данная версия модуля Comprio имеет также возможность подключения к локальной сети Ethernet и сетевого взаимодействия с другими модулями серии VARIODYN D1, поддерживающими протокол Ethernet (DOM, Comprio, SCU).

Дополнительные принадлежности, такие как монтажные корпуса, кабели микрофонные консоли и т.п. должны заказываться отдельно.

### Технические характеристики

Рабочее напряжение	24 В пост. тока
Частотный диапазон	от 20 Гц до 20 кГц
Гармонические искажения при ном. уровне	< 0,03% при 1 кГц
Нагрузочный импеданс	200 Ом
Температура окружающей среды	от -5 °C до +55 °C
Относительная влажность воздуха	от 15% до 90%
Вес	ок. 6,8 кг
Размеры (В x Ш x Г)	132 x 483 x 349 мм / 3 HU, 19"



Модули Comprio поставляются без маркировки логотипом производителя.  
Показанный на рисунке микрофон заказывается отдельно (поз. 583308).

### Принадлежности:

583308	Ручной микрофон для VARIODYN D1 Comprio
583486A/87A/88A	Соединительный кабель Cat5, желтый (ETH) VARIODYN® D1 1 м / 2 м / 3 м
583444	Кабель резервного усилителя RC44 VARIODYN D1
583422.21	Кабель резервного усилителя RC22 VARIODYN D1
583496	Оконечный модуль EOL
581316	Сенсорный микрофон APU
583703	Монтажный комплект 1
583708	Вентиляционная панель 1 HU VARIODYN® D1
584913	Корпус для Comprio
583413	Комплект кабелей для подключения аккумуляторов к VARIODYN D1 Comprio
581732	Аккумулятор 12 В/65 Ач
583414	Комплект кабелей, 24 В для подключения VARIODYN D1 Comprio и усилителя 4XD125B

583945

VARIODYN D1 Comprio 4-24 (сетевой)



### Особенности

- Соответствие стандартам IEC 60849/VDE 0828
- Все необходимые функции системы оповещения интегрированы в одном модуле типоразмера 19" (3HU).
- Постоянный мониторинг состояния всех требуемых для работы частей системы
- Автоматическое динамическое переключение на резервные усилители
- Функции автоматической регулировки уровня громкости (APV)
- 12 контактных входов, 8 из которых с контролем
- 8 свободно программируемых релейных выходов
- 3 линии DAL
- 1 последовательный интерфейс TWI
- Возможность объединения в сеть через протокол Ethernet
- Дистанционный контроль и настройка конфигурации по локальной вычислительной сети

Модуль Comprio является центральным блоком системы VARIODYN D1, предназначенным для небольших и средних объектов. Модуль Comprio, в сочетании с четырёхканальным усилителем 4XD125B формирует законченную систему речевого оповещения для таких проектов, как школы, небольшие гостиницы и т.п.

В качестве источника бесперебойного питания используются стандартные 12-вольтовые аккумуляторы, подключаемые непосредственно к усилителю 4XD125B.

Все каналы усиления постоянно контролируются. В случае сбоя усилителя, он может быть динамически замещен резервным усилителем. Переключение на резерв осуществляется модулем Comprio в автоматическом режиме. При использовании четырёхканальных усилителей 4XD125B и 4XD250B, один из каналов может использоваться в качестве резервного для трёх остальных.

Линии громкоговорителей непрерывно контролируются на предмет коротких замыканий, утечек на землю, обрывов и отклонений волнового сопротивления сверх установленных порогов. Неисправные линии автоматически изолируются.

Модуль Comprio имеет встроенную память для хранения предварительно записанных сообщений и тональных сигналов (эвакуационные команды, гонги, сигналы предупреждения).

Громкость всех входящих, всех исходящих аудиосигналов и всех каналов усиления может регулироваться независимо. Звук может также дополнительно обрабатываться при помощи параметрических эквалайзеров, фильтров высоких и низких частот.

В соответствии с нормами, все сбои автоматически обнаруживаются и индицируются в течение нескольких секунд. Для специальных применений, таких как тоннели, могут использоваться программируемые задержки трансляции до 9,9 секунд для подавления реверберационных эффектов.

**Модуль Comprio 4-24 поддерживает до 4 независимых каналов усиления, к каждому из которых может быть подключено до 6 стандартных линий громкоговорителей (до 24 радиальных или до 4 кольцевых линий на один модуль).**

Модуль Comprio имеет 12 контактных входов, 8 из которых может контролировать линию связи с внешними устройствами, 8 свободно программируемых релейных выходов, один линейный аудио-выход, до 3 линейных аудиовходов и/или до 3 микрофонных входов, 3 линии DAL для цифровых микрофонных консолей и один последовательный интерфейс TWI.

Данная версия модуля Comprio имеет также возможность подключения к локальной сети Ethernet и сетевого взаимодействия с другими модулями серии VARIODYN D1, поддерживающими протокол Ethernet (DOM, Comprio, SCU).

Дополнительные принадлежности, такие как монтажные корпуса, кабели микрофонные консоли и т.п. должны заказываться отдельно.

### Технические характеристики

Рабочее напряжение	24 В пост. тока
Частотный диапазон	от 20 Гц до 20 кГц
Гармонические искажения при ном. уровне	< 0,03% при 1 кГц
Нагрузочный импеданс	200 Ом
Температура окружающей среды	от -5 °C до +55 °C
Относительная влажность воздуха	от 15% до 90%
Вес	ок. 6,8 кг
Размеры (В x Ш x Г)	132 x 483 x 349 мм / 3 HU, 19"



Модули Comprio поставляются без маркировки логотипом производителя. Показанный на рисунке микрофон заказывается отдельно (поз. 583308).

### Принадлежности:

583308	Ручной микрофон для VARIODYN D1 Comprio
583486A/87A/88A	Соединительный кабель Cat5, желтый (ETH) VARIODYN® D1 1 м / 2 м / 3 м
583444	Кабель резервного усилителя RC44 VARIODYN D1
583422.21	Кабель резервного усилителя RC22 VARIODYN D1
583496	Оконечный модуль EOL
581316	Сенсорный микрофон APV
583703	Монтажный комплект 1
583708	Вентиляционная панель 1 HU VARIODYN® D1
584913	Корпус для Comprio
583413	Комплект кабелей для подключения аккумуляторов к VARIODYN D1 Comprio
581732	Аккумулятор 12 В/65 Ач
583414	Комплект кабелей 24 В для подключения VARIODYN D1 Comprio и усилителя 4XD125B

580242

4-канальный усилитель мощности 4XD125B

**Особенности**

- Соответствие стандартам IEC 60849/VDE 0828
- Технология по классу D, эффективность  $\geq 80\%$
- 4 независимых канала усиления
- Каналы конфигурируются как 4 x 125 Вт или 2 x 250 Вт
- Самотестирование и самодиагностика при помощи встроенного микроконтроллера
- Защита от перегрузок, коротких замыканий и перегрева
- Плавное снижение мощности шагами по 3 dB при возникновении перегрузки
- Встроенный кулер с термостатом и сквозной продувкой корпуса
- Питание 230 В или 24 В пост. тока (резервное питание)
- Встроенное зарядное устройство для аккумуляторов резервного питания усилителя и подключаемого модуля Comprio / DOM (2 x 12 В / 65 Ач)
- Один из 4 каналов может использоваться в качестве резервного
- Шина CAN bus для сервисных функций

**Технические характеристики**

Сетевое напряжение	230 В
Частота сети	50 - 60 Гц, +10 %/-15 %
Номинальный ток	3 А
Номинальная выходная мощность	4 x 125 Вт
Потребляемая мощность	0,26 ВА в дежурном режиме
Резервное питание	24 В пост. тока
Технология	класс D
Диапазон частот	20 Гц - 22 кГц
Чувствительность по входу	0 dBu
Разделение каналов	> 75 dB
Гармонические искажения	< 0,03%
Эффективность	> 80% (на макс. нагрузке)
Температура окружающей среды	-5 °C...+55 °C
Температура хранения	-10 °C...+55 °C
Относительная влажность воздуха	< 93 %, без конденсации
Вес	ок. 9,05 кг
Цвет	серый, аналогичный RAL 7016
Размеры (В x Ш x Г)	44 x 483 x 402 мм/1 HU, 19"



В текущих версиях, усилители 4XD125B не поддерживают подключение кольцевых линий громкоговорителей.

**Принадлежности:**

583491A	Входной кабель DOM-усилитель, 0.5 м, зелёный
583477.21	Выходной кабель, 2 канала усиления-DOM
583414	Комплект кабелей, 24 В для подключения VARIODYN D1 Comprio и усилителя 4XD125B
583413	Комплект кабелей для подключения аккумуляторов к VARIODYN D1 Comprio

583308

Ручной микрофон для VARIODYN D1 Comprio



Ручной микрофон со встроенной кнопкой для подключения непосредственно к модулю Comprio. Микрофон крепится на кронштейне на лицевой стороне модуля.

584913

19" Корпус для Comprio



Мини-стойка для компактной системы Comprio (стойка без поворотной рамы). Может устанавливаться на горизонтальную поверхность или крепиться к стене. Имеет внутренний габарит высоты 12 HU и горизонтальный внешний габарит 600 x 600 мм. Вмещает один модуль Comprio, один усилитель 4XD125 (4 канала, встроенный ИБП), пару аккумуляторов (до 65 Ач) и вентиляцию. Имеет запас в три юнита высоты для размещения дополнительных компонентов, например, музыкальных источников или рекордеров. Если система требует большего пространства, для её размещения может использоваться любая стандартная стойка.

**Технические характеристики**

Размеры (Ш x В x Г)	600 x 610 x 600 мм
Вес	ок. 29 кг

581732

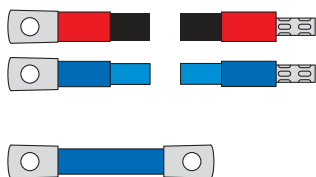
**Аккумулятор 12 В / 65 Ач**



Аккумулятор для бесперебойного питания усилителя 4XD125В и модуля Comprio. Всегда требуется два аккумулятора, подключаемых к усилителю 4XD125В.

583413

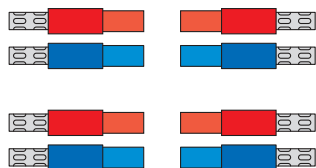
**Комплект кабелей 24 В для подключения аккумуляторов к 4XD125**



Стандартный комплект кабелей для подключения аккумуляторов к усилителю 4XD125В и 4XD250В.

583414

**Комплект кабелей 24 В для подключения модуля Comprio к усилителю 4XD125В**



Стандартный комплект кабелей для подключения модуля VARIODYN D1 Comprio к усилителю 4XD125В.

583491A

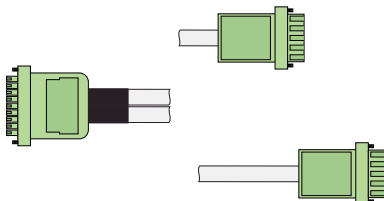
**Входной кабель DOM - усилитель, 0,5 м**



Предварительно собранный кабель Cat5 для подключения модуля DOM / VARIODYN D1 Comprio к двухканальному усилителю мощности .

583477.21

**Выходной кабель 2 усилителя - DOM**



Предварительно собранный кабель для подключения двух двухканальных усилителей к модулю DOM / VARIODYN D1 Comprio, 4 канала по 100 В.

583444

**Кабель резервного усилителя RC 44 VARIODYN® D1**



Предварительно собранный кабель для разводки 4 резервных каналов усиления на 4 рабочих канала.

580231

Усилитель мощности 2XD250 (2 x 250 Вт)



### Особенности

- Соответствует стандартам IEC BS EN 60268-3, 55013 и 55020
- Усилитель мощности класса D, 2 канала, выходы 100 В, высокая эффективность
- Вход для резервного источника питания 24 В
- Встроенный электронный предохранитель от температурной перегрузки и короткого замыкания на выходе
- Вентилятор с управлением от термостата
- Управление и мониторинг с помощью DOM

### Подключения

- Комбинированный НЧ-/управляющий вход
- Двухканальный выход 100 В
- Подключение питания 230 В
- Подключение резервного питания 24 В

### Общие индикаторы

- Сетевое питание (зелёный)
- Статус процессора (зелёный)
- Общая неисправность (жёлтый)
- Резервное питание (жёлтый)

### Индикаторы по каждому каналу

- Рабочий режим (зелёный)
- Статус канала (зелёный)
- Сбой канала (жёлтый)
- Клиппинг канала (жёлтый)

### Применение

Усилители мощности оснащены двумя независимыми каналами усиления; усилители совместимы с системой VARIODYN® D1. Усилители мощности управляются и контролируются модулями VARIODYN® D1 DOM4-8 или DOM4-24 (цифровые модули выходов).

### НЧ-/управляющий вход

Оба НЧ-входа и управляющий вход объединены в одном разъёме и подключаются с помощью кабеля (арт. № 583491) к модулю VARIODYN® D1 DOM.

### Выходы 100 В

На штекерной колодке "OUTPUT 100 V" имеются симметричные незаземлённые выходы на 100 В. Оба выхода 100 В подключаются с помощью кабеля (арт. № 583477.21) к модулю VARIODYN® D1 DOM. Если встроенный радиатор нагревается до критической температуры, для данного канала производится отключение нагрузки с помощью реле; нагрузка снова подключается после достижения безопасной температуры.

### Входы питания

На задней стороне усилителя находится гнездо IEC для подключения к сети, а также сетевой предохранитель. Сетевой кабель входит в комплект поставки. Усилитель должен запитываться только с помощью трехжильного сетевого кабеля с заземляющим проводом.

Резервное питание подключается на соответствующую 2-контактную клемму.

### Технические характеристики

Сетевое напряжение	230 В
Частота сети	50 - 60 Гц, +10 %/-15 %
Резервное питание	21,5...28,5 В пост. тока
Номинальный ток	5,2 А
Номинальная выходная мощность	2 x 250 Вт, нагрузка 40 Ом (при 230 В сетевого питания) 2 x 250 Вт, нагрузка 40 Ом (при 24 В резервного питания)
Потребляемая мощность	25 Вт в дежурном режиме при 230 В
Технология	класс D
Диапазон частот	50 Гц - 22 кГц
Чувствительность по входу	0 dBu
Входной импеданс	20 кОм (симметричный)
Индуктивная нагрузка	макс. 200 нФ
Разделение каналов	> 75 dB
Гармонические искажения	< 0,3% при 1 кГц
Эффективность	> 80% (на макс. нагрузке)
Температура окружающей среды	-5 °С...+55 °С
Температура хранения	-10 °С...+55 °С
Относительная влажность воздуха	< 93 %, без конденсации
Вес	ок. 16,5 кг
Цвет	серый, аналогичный RAL 7016
Размеры (В x Ш x Г)	88 x 483 x 400 мм/2 HU, 19"

### Принадлежности:

583491A	Входной кабель Cat 5 DOM - усилитель
583476.21	Выходной кабель усилитель - DOM
583477.21	Выходной кабель 2 усилителя - DOM
583703	Монтажный комплект 1



580232

## Усилитель мощности 2XD400 (2 x 400 Вт)



Как 580231, но 2 x 400 Вт

## Технические характеристики

Номинальная выходная мощность	2 x 400 Вт, нагрузка 25 Ом (при 230 В сетевого питания) 2 x 400 Вт, нагрузка 25 Ом (при 24 В резервного питания)
Потребляемая мощность	30 Вт в дежурном режиме при 230 В
Вес	ок. 19 кг

580242

## 4-канальный усилитель мощности 4XD125B



Четырёхканальный усилитель со встроенным зарядным устройством для батарей бесперебойного питания для модуля VARIODYN D1 Comprio или DOM. Цифровой усилитель 4XD125B (класс D) имеет 4 независимых канала усиления по 125 Вт каждый. Может использоваться совместно как с модулем Comprio, так и с модулем DOM.

## Особенности

- Соответствие стандартам IEC 60849/VDE 0828
- Технология по классу D, эффективность  $\geq 80\%$
- 4 независимых канала усиления
- Каналы конфигурируются как 4 x 125 Вт или 2 x 250 Вт
- Самотестирование и самодиагностика при помощи встроенного микроконтроллера
- Защита от перегрузок, коротких замыканий и перегрева
- Плавное снижение мощности шагами по 3 dB при возникновении перегрузки
- Встроенный кулер с термостатом и сквозной продувкой корпуса
- Питание 230 В или 24 В пост. тока (резервное питание)
- Встроенное зарядное устройство для аккумуляторов резервного питания усилителя и подключенного модуля Comprio / DOM (2 x 12 В / 65 Ач)
- Один из 4 каналов может использоваться в качестве резервного
- Шина CAN bus для сервисных функций

## Технические характеристики

Сетевое напряжение	230 В
Частота сети	50 - 60 Гц, +10 %/-15 %
Номинальный ток	3 А
Номинальная выходная мощность	4 x 125 Вт
Потребляемая мощность	0,26 ВА в дежурном режиме
Резервное питание	24 В пост. тока
Технология	класс D
Диапазон частот	20 Гц - 22 кГц
Чувствительность по входу	0 dBu
Разделение каналов	> 75 dB
Гармонические искажения	< 0,03%
Эффективность	> 80% (на макс. нагрузке)
Температура окружающей среды	-5 °C...+55 °C
Температура хранения	-10 °C...+55 °C
Относительная влажность воздуха	< 93 %, без конденсации
Вес	ок. 9,05 кг
Цвет	серый, аналогичный RAL 7016
Размеры (В x Ш x Г)	44 x 483 x 402 мм/1 HU, 19"



В текущих версиях, усилители 4XD125B не поддерживают подключение кольцевых линий громкоговорителей.

## Принадлежности:

583491A	Входной кабель DOM-усилитель, 0.5 м, зелёный
583477.21	Выходной кабель, 2 канала усиления-DOM
583414	Комплект кабелей, 24 В для подключения VARIODYN D1 Comprio и усилителя 4XD125B
583413	Комплект кабелей для подключения аккумуляторов к VARIODYN D1 Comprio

580243

## 4-канальный усилитель мощности 4XD250B (4 x 250 Вт)



## Особенности

- Соответствие стандартам IEC 60849/VDE 0828
- Совместим с модулем VARIODYN® D1 Comprio
- Технология по классу D, эффективность  $\geq 80\%$
- 4 независимых канала усиления
- Компактный размер (2HU)
- Самотестирование и самодиагностика при помощи встроенного микроконтроллера
- Защита от перегрузок, коротких замыканий и перегрева
- Плавное снижение мощности шагами по 3 dB при возникновении перегрузки
- Встроенный кулер с термостатом и сквозной продувкой корпуса
- Питание 230 В или 24 В пост. тока (резервное питание)
- Встроенное зарядное устройство для аккумуляторов резервного питания усилителя и подключаемого модуля Comprio / DOM (2 x 12 В / 105 Ач)
- Один из 4 каналов может использоваться в качестве резервного
- Шина CAN bus для сервисных функций

Четырёхканальный усилитель со встроенным зарядным устройством для батарей бесперебойного питания для модуля VARIODYN D1 Comprio или DOM. Цифровой усилитель 4XD250B (класс D) имеет 4 независимых канала усиления по 250 Вт каждый. Может использоваться совместно как с модулем Comprio, так и с модулем DOM. Если в стойке, например, с модулем DOM не предусмотрен блок бесперебойного питания, данное питание для DOM и усилителя можно организовать, подключив резервные аккумуляторы непосредственно к усилителю.

## Технические характеристики

Сетевое напряжение	230 В
Частота сети	50 - 60 Гц, +10 %/-15 %
Номинальная выходная мощность	4 x 250 Вт
Резервное питание	24 В пост. тока
Технология	класс D
Разделение каналов	> 75 dB
Гармонические искажения	< 0,3% на 1 кГц
Эффективность	> 80% (на макс. нагрузке)
Температура окружающей среды	-5 °C...+55 °C
Температура хранения	-10 °C...+55 °C
Относительная влажность воздуха	< 93 %, без конденсации
Вес	ок. 12 кг
Цвет	серый, аналогичный RAL 7016
Размеры (В x Ш x Г)	90 x 483 x 408 мм/2 HU, 19"

## Принадлежности:

583491	Входной кабель DOM-усилитель, 0,5 м, зелёный
583477.21	Выходной кабель, 2 канала усиления-DOM
583414	Комплект кабелей, 24 В для подключения VARIODYN D1 Comprio и усилителя 4XD125B
583413	Комплект кабелей для подключения аккумуляторов к VARIODYN D1 Comprio

580248.11

## 4-канальный усилитель мощности 4XD300B (4 x 300 Вт)



## Особенности

- Простое подключение к DOM или Comprio при помощи стандартных кабелей для системы VARIODYN® D1
- Встроенная защита от перегрузок, перегревов, помех
- Технология по классу D, эффективность  $\geq 80\%$
- 4 независимых канала усиления
- Компактный размер (2HU)
- 4 потенциометра на задней панели для подстройки уровня усиления по каждому из каналов
- Светодиодная индикация основных статусов и сбоев на передней панели
- Контактный вход для удалённого управления на задней панели
- 2 реле неисправности на задней панели
- 1 реле неисправности резервного питания 24В на задней панели

Усилитель мощности класса D для системы речевого оповещения VARIODYN® D1 с 4 независимыми каналами усиления и электрически изолированными прямыми выходами 100 В, балансными аудиовходами, ограничителем пускового тока и плавным стартом. Имеет 4 встроенных кулера с автоматической плавной регулировкой скорости вращения.

## Технические характеристики

Сетевое напряжение	230 В
Частота сети	50 - 60 Гц, +10 %/-15 %
Номинальная выходная мощность	4 x 300 Вт
Резервное питание	24 В пост. тока
Технология	класс D
Разделение каналов	> 92 dB
Гармонические искажения	< 0,02%
Эффективность	> 80% (на макс. нагрузке)
Температура окружающей среды	-5 °C...+55 °C
Температура хранения	-10 °C...+55 °C
Относительная влажность воздуха	< 93 %, без конденсации
Вес	ок. 13,8 кг
Цвет	серый, аналогичный RAL 7016
Размеры (В x Ш x Г)	88 x 484 x 400 мм/2 HU, 19"

## Принадлежности:

583491	Входной кабель DOM-усилитель, 0,5 м, зелёный
583477.21	Выходной кабель, 2 канала усиления-DOM

580249.11

4-канальный усилитель мощности 4XD500B (4 x 500 Вт)



### Особенности

- Простое подключение к DOM или Compro при помощи стандартных кабелей для системы VARIODYN® D1
- Встроенная защита от перегрузок, перегревов, помех
- Технология по классу D, эффективность  $\geq 80\%$
- 4 независимых канала усиления
- Компактный размер (2HU)
- 4 потенциометра на задней панели для подстройки уровня усиления по каждому из каналов
- Светодиодная индикация основных статусов и сбоев на передней панели
- Контактный вход для удалённого управления на задней панели
- 2 реле неисправности на задней панели
- 1 реле неисправности резервного питания 24В на задней панели

Усилитель мощности класса D для системы речевого оповещения VARIODYN® D1 с 4 независимыми каналами усиления и электрически изолированными прямыми выходами 100 В, балансными аудиовходами, ограничителем пускового тока и плавным стартом. Имеет 4 встроенных кулера с автоматической плавной регулировкой скорости вращения.

### Технические характеристики

Сетевое напряжение	230 В
Частота сети	50 - 60 Гц, +10 %/-15 %
Номинальная выходная мощность	4 x 500 Вт
Резервное питание	24 В пост. тока
Технология	класс D
Разделение каналов	> 92 dB
Гармонические искажения	< 0,02%
Эффективность	> 80% (на макс. нагрузке)
Температура окружающей среды	-5 °C...+55 °C
Температура хранения	-10 °C...+55 °C
Относительная влажность воздуха	< 93 %, без конденсации
Вес	ок. 14 кг
Цвет	серый, аналогичный RAL 7016
Размеры (В x Ш x Г)	88 x 484 x 400 мм/2 HU, 19"

### Принадлежности:

583491A	Входной кабель DOM-усилитель, 0.5 м, зелёный
583477.21	Выходной кабель, 2 канала усиления-DOM

## Цифровые микрофонные консоли с резервированием линии подключения

583501.RE

## Цифровая микрофонная консоль DCS15RE с резервированием



## Особенности

- Экономичное подключение стандартным кабелем Cat5
- Электретный кардиоидный микрофон на гибком держателе
- Постоянный контроль состояния микрофона и связи с управляющим модулем (DOM)
- Широкополосный громкоговоритель для контроля микрофона, прослушивания сообщений и функции интеркома
- 24-битный АЦЦА -преобразователь
- Дополнительный аудиовход и аудиовыход (DCS15.RE), например, для воспроизводящих устройств (MP3-проигрывателя) и записывающих устройств (диктофона)
- Возможность интеркома с другими микрофонными консолями через встроенный громкоговоритель
- 12 свободно программируемых кнопок
- Может использоваться как в варианте с резервированием, так и с обычным подключением



Варианты подключения микрофонных консолей

Цифровые микрофонные консоли DCS15RE используются для трансляции голосовых объявлений, тревожных сообщений и т.п. в выбранные линии громкоговорителей. Консоль имеет 12 свободно программируемых кнопок, 13 светодиодов и микрофон на гибком держателе.

Микрофонная консоль подключается с помощью стандартного кабеля Cat5 к любой свободной шине DAL (Digital Audio-Link) цифрового выходного модуля выходов DOM. Аудиосигналы и управляющие команды передаются в цифровом виде.

К DOM можно подключить до четырех цифровых микрофонных консолей. Каждая микрофонная консоль в системе может одновременно генерировать и принимать разные голосовые трансляции и управляющие сигналы.

При наличии требований к резервированию критических компонентов системы, для консоли DCS15RE может быть организовано подключение по резервной DAL-шине ко второму модулю DOM/Comprio, что сохранит её работоспособность при отказе основного модуля DOM/Comprio или повреждении основной шины DAL.

Микрофонная консоль может быть удалена от основной стойки на 300 м (с возможностью увеличения расстояния до 20 км при использовании оптоволоконного кабеля). Кроме того, к ней подключается до шести цифровых кнопочных модулей, что позволяет увеличить общее число имеющихся на одной консоли кнопок и светодиодов до 120 шт. Микрофон постоянно контролируется по акустическому каналу. Консоль DCS15RE имеет дополнительный аудиовход и аудиовыход, которые могут использоваться для подключения воспроизводящих устройств, например, CD-проигрывателей или магнитофонных устройств записи. Кабель Cat5 длиной 3 м для подключения консоли к настенной розетке или модулю DOM входит в комплект поставки.

## Технические характеристики

Микрофон	электретный, с кардиоидной диаграммой
Гибкая стойка	300 мм
Диапазон частот	40 Гц - 22 кГц
<b>Громкоговоритель</b>	
Мощность	1 Вт
<b>Аудиовход</b>	
Ном. уровень	0 dBu
<b>Аудиовыход</b>	
Ном. уровень	0 dBu
Диапазон частот	40 Гц - 22 кГц
<b>Общие параметры</b>	
Частота дискретизации	48 кГц
Преобразователь АЦЦА	24 Bit
Макс. энергопотребление	150 мА
Температура окружающей среды	-5 °C ... +55 °C
Относительная влажность воздуха	15 % ... 90 %
Цвет	бокловины чёрные, аналогичные RAL 9005 корпус серый, аналогичный RAL 7037
Вес	ок. 1,6 кг
Размеры (Ш x В x Г)	123 x 71 x 180 мм



Кабель Cat5 длиной 3 м для подключения консоли к настенной розетке или модулю DOM входит в комплект поставки.



Цифровые микрофонные консоли могут также встраиваться в поверхность стола, для этого требуется монтажный набор 583507.

Для защиты от случайного нажатия кнопок может использоваться откидной защитный колпачок - нажатие кнопок будет возможно только при его откидывании. Один такой колпачок закрывает ряд из трёх горизонтально расположенных кнопок.

## Принадлежности:

583506	Кнопочный модуль расширения DKM18
583311	Откидной защитный колпачок
583507	Монтажный комплект для врезного монтажа
583316.21 / SM	Оптоволоконный преобразователь для установки в стойку (многомод / одномод)
583317.21 / SM	Оптоволоконный преобразователь для удалённой установки (многомод / одномод)
583315.02	Блок питания для оптоволоконного преобразователя

583502.RE

Цифровая микрофонная консоль DCS2RE с резервированием



как 583501.RE, но с одной свободно программируемой кнопкой, двумя светодиодами, одним микрофоном и одним громкоговорителем.



Кабель Cat5 длиной 3 м для подключения консоли к настенной розетке или модулю DOM входит в комплект поставки.



В отличие от консоли 583501.RE, консоль 583502.RE не оснащена дополнительными аудиовходом и аудиовыходом (0dB).

583506

Цифровой кнопочный модуль DKM18RE для консолей с резервированием



Кнопочный модуль расширения DKM18 с 18 произвольно настраиваемыми кнопками и 18 светодиодами. Подключается к микрофонной консоли DCS15RE или DCS2RE (до 6 модулей расширения на одну консоль = до 120 кнопок и 120 светодиодов).

**Технические характеристики**

Размеры 123 x 71 x 180 мм

583503.RE

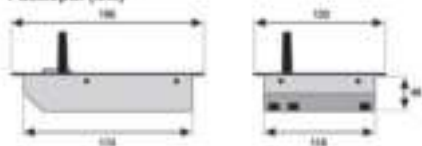
Цифровая пожарная микрофонная консоль DCSF12RE с резервированием



Цифровые пожарные микрофонные консоли DCS12RE имеют корпус, подходящий для врезного монтажа и ручной микрофон со встроенной тангентой. Консоль имеет 12 свободно программируемых кнопок, 13 светодиодов и встроенный громкоговоритель. По функциям, общим характеристикам и возможностям аналогична консоли DCS15RE.

Кабель Cat5 длиной 3 м для подключения консоли к настенной розетке или модулю DOM входит в комплект поставки.

Размеры (мм)



**Технические характеристики**

Частота дискретизации	48 кГц
Преобразователь АЦ/ЦА	24 Bit
Микрофон	электретный, с кардиоидной диаграммой
Диапазон частот	200-12.500 Гц
<b>Громкоговоритель</b>	
Мощность	1 Вт
Макс. энергопотребление	150 мА
Температура окружающей среды	-5 °С ... +55 °С
Относительная влажность воздуха	15 % ... 90 %
Цвет	серый, аналогичный RAL 7037
Вес	ок. 1,6 кг
Размеры (Д x Ш x Г)	196 x 134 x 40 мм

583504.RE

Цифровая пожарная микрофонная консоль DCSF1RE с резервированием



как 583503.RE, но с одной свободно программируемой кнопкой и двумя светодиодами.

583520

## Цифровая микрофонная консоль DCS Plus с резервированием



## Особенности

- Экономичное подключение стандартным кабелем Cat5
- Электретный микрофон на гибком держателе
- Конструкция микрофона позволяет осуществлять его замену, микрофон защищён от несанкционированного съёма
- Постоянный контроль состояния микрофона и связи с управляющим модулем (DOM)
- Механическая защита кабеля от случайного отсоединения
- Широкополосный громкоговоритель для контроля микрофона, прослушивания сообщений и функции интеркома
- 24-битный АЦ/ЦА -преобразователь
- Дополнительный аудиовход и аудиовыход, например, для воспроизводящих устройств (MP3-проигрывателя) и записывающих устройств (диктофона)
- Возможность интеркома с другими микрофонными консолями через встроенный громкоговоритель
- 12 свободно программируемых кнопок
- Может использоваться как в варианте с резервированием, так и с обычным подключением

Цифровые микрофонные консоли DCS15RE используются для трансляции голосовых объявлений, тревожных сообщений и т.п. в выбранные линии громкоговорителей. Консоль имеет 12 свободно программируемых кнопок, 15 светодиодов, микрофон на гибком держателе и встроенный громкоговоритель.

Микрофонная консоль подключается с помощью стандартного кабеля Cat5 к любой свободной шине DAL (Digital Audio-Link) цифрового выходного модуля выходов DOM. Аудиосигналы и управляющие команды передаются в цифровом виде.

К DOM можно подключить до четырех цифровых микрофонных консолей. Каждая микрофонная консоль в системе может одновременно генерировать и принимать разные голосовые трансляции и управляющие сигналы.

При наличии требований к резервированию критических компонентов системы, для консоли DCS Plus может быть организовано подключение по резервной DAL-шине ко второму модулю DOM/Comprio, что сохранит её работоспособность при отказе основного модуля DOM/Comprio или повреждении основной шины DAL.

Микрофонная консоль может быть удалена от основной стойки на 300 м (с возможностью увеличения расстояния до 20 км при использовании оптоволоконного кабеля). Кроме того, к ней подключается до шести цифровых кнопочных модулей DKM Plus, что позволяет увеличить общее число имеющихся на одной консоли кнопок и светодиодов до 120 шт. Микрофон постоянно контролируется по акустическому каналу. Консоль DCS Plus имеет дополнительный аудиовход и аудиовыход, которые могут использоваться для подключения воспроизводящих и записывающих устройств. Кабель Cat5 длиной 3 м для подключения консоли к настенной розетке или модулю DOM входит в комплект поставки.

## Технические характеристики

Микрофон	электретный, однонаправленный
Гибкая стойка	400 мм
Диапазон частот	60 Гц - 22 кГц
<b>Громкоговоритель</b>	
Мощность	2 Вт
<b>Аудиовход и аудиовыход</b>	
Ном. уровень	0 dBu
<b>Общие параметры</b>	
Частота дискретизации	48 кГц
Преобразователь АЦ/ЦА	24 Bit
Макс. энергопотребление	70 мА
Температура окружающей среды	-5 °C ... +55 °C
Относительная влажность воздуха	15 % ... 95 %
Цвет	чёрный, аналогичный RAL 9005
Вес	ок. 1,4 кг
Размеры (Ш x В x Г)	200 x 49,4 x 200 мм



Кабель Cat5 длиной 3 м для подключения консоли к настенной розетке или модулю DOM входит в комплект поставки.



Цифровые микрофонные консоли DCS Plus могут также встраиваться в поверхность стола без использования дополнительных принадлежностей.

583526

## Цифровой кнопочный модуль DKM Plus



Кнопочный модуль расширения DKM Plus с 18 произвольно настраиваемыми кнопками и 18 светодиодами. Подключается к микрофонной консоли DCS Plus (до 6 модулей расширения на одну консоль = до 120 кнопок и 120 светодиодов).



Модули расширения DKM Plus могут также встраиваться в поверхность стола без использования дополнительных принадлежностей.

## Технические характеристики

Цвет	чёрный, аналогичный RAL 9005
Вес	ок. 1,2 кг
Размеры (Ш x В x Г)	200 x 49,4 x 200 мм

584961

**Настенный корпус для пожарной микрофонной консоли DCSF**



Настенный бокс из листовой стали для установки внутрь одной микрофонной консоли DCSF12RE или DCSF1RE. Имеет скважину для станочки замка пожарной бригады и монтажный кронштейн для установки одного оптоволоконного конвертера 583317.XX

**Технические характеристики**

Тип защиты	IP30
Цвет	красный, аналогичный RAL 3000
Вес	ок. 4.8 кг
Размеры	350 x 265 x 100 мм
Просмотровое окно	180 x 120 мм, акриловое стекло
Кабельные вводы	2 на задней стенке, по 2 на верхнем и нижнем торцах

584962

**Настенный корпус для двух пожарных микрофонных консолей DCSF**



Настенный бокс из листовой стали для установки внутрь двух микрофонных консолей DCSF12RE или/и DCSF1RE. Имеет скважину для станочки замка пожарной бригады и монтажные кронштейны для установки двух оптоволоконных конвертеров 583317.XX

**Технические характеристики**

Тип защиты	IP30
Цвет	красный, аналогичный RAL 3000
Вес	ок. 8.4 кг
Размеры	350 x 500 x 100 мм
Просмотровое окно	2 шт., 180 x 120 мм, акриловое стекло
Кабельные вводы	4 на задней стенке, по 2 на верхнем и нижнем торцах

584963

**Замок для настенного корпуса пожарной микрофонной консоли**



Профильный полуцилиндр для настенного корпуса 584961 и 584962 под установку пожарных микрофонных консолей.



Винты крепления и два ключа входят в комплект поставки.

583709

**Панель 4HU для стойки оповещения с вырезом для консоли DCSF**



Винты крепления входят в комплект поставки.

583710

**Панель 4HU для стойки оповещения с вырезом для двух консолей DCSF**



Винты крепления входят в комплект поставки.

583505.RE

Цифровая пожарная микрофонная консоль DCSF7RE с резервированием



## Особенности

- Пять свободно программируемых кнопок для функций оповещения
- Одна свободно программируемая кнопка для функции отмены тревоги
- Одна кнопка сброса
- Три индикатора общих состояний (норма, сбой, занято)
- Ручной микрофон с кардиоидной характеристикой и ручной тангентой
- Возможность подключения к системе на расстоянии до 2000 м при использовании оптоволоконного кабеля
- Закрывающийся металлический корпус
- Может использоваться как в варианте с резервированием, так и с обычным подключением

Полностью цифровая микрофонная консоль DCSF7RE может использоваться для выбора предварительно запрограммированных цифровых сообщений, для голосовых объявлений и обратной связи с центральным постом в случае пожарной тревоги.

Консоль DCSF7RE имеет ручной микрофон и встроенный громкоговоритель для обратной связи и/или предпрослушивания. Консоль подключается к любой свободной шине DAL на модуле DOM стандартным кабелем Cat 5 cable. Аудио-сигналы и управляющие команды передаются в цифровом формате по шине DAL.

В системе VARIODYN®D1 может быть использовано любое количество консолей DCSF7RE. Каждая консоль может работать в режиме полного дуплекса, одновременно принимая и передавая аудио-сигналы. Это позволяет сократить время на координацию действий и повысить эффективность эвакуационных процедур.

Консоль может быть удалена от модуля DOM на расстояние до 300 м при использовании кабеля Cat 5 cable, либо на расстояние до 2000 м при использовании оптоволоконного кабеля. Акустические функции микрофона и громкоговорителя постоянно контролируются.

## Технические характеристики

Частота дискретизации	48 кГц
Преобразователь x	24 Bit
Микрофон	ручной, с кардиоидной диаграммой
Диапазон частот	200-12.500 Гц
<b>Громкоговоритель</b>	
Мощность	1 Вт
Полное сопротивление выхода	180 Ом
Макс. энергопотребление	150 mA
Температура окружающей среды	-5 °C ... +55 °C
Относительная влажность воздуха	15 % ... 90 %
Цвет	красный, аналогичный RAL 3000 (корпус) белый, аналогичный RAL 9002 (панель)
Вес	ок. 2 кг
Размеры (В x Ш x Г)	300 x 200 x 20 мм



Кабель Cat5 длиной 3 м для подключения консоли к настенной розетке или модулю DOM входит в комплект поставки.

## Принадлежности:

- 583316.21 / SM Оптоволоконный преобразователь для установки в стойку (многомод / одномод)
- 583317.21 / SM Оптоволоконный преобразователь для удалённой установки (многомод / одномод)
- 583315.02 Блок питания для оптоволоконного преобразователя



Сетевые микрофонные консоли с сенсорным экраном

583527

Сетевая микрофонная консоль ETCS с сенсорным экраном



**Особенности**

- Экономичное подключение стандартным кабелем Cat5
- Электретный микрофон на гибком держателе
- Конструкция микрофона позволяет осуществлять его замену, микрофон защищён от несанкционированного съёма
- Постоянный контроль состояния микрофона и связи с сетью Ethernet (основное и резервное подключение)
- Механическая защита кабеля от случайного отсоединения
- Широкополосный громкоговоритель для контроля микрофона, прослушивания сообщений и функции интеркома
- Цветной сенсорный экран 7"
- Поддержка PoE
- Дополнительный аудиовход и аудиовыход, например, для воспроизводящих устройств (MP3-проигрывателя) и записывающих устройств (диктофона)
- Возможность интеркома с другими микрофонными консолями через встроенный громкоговоритель
- Встроенная аудиопамять (1 час воспроизведения)
- USB-порт для подключения внешних дисков с аудиозаписями
- Отображение списка неисправностей и списка активных вызовов

Консоль ETCS оснащена 7-дюймовым сенсорным экраном для удобного управления системой и индикации событий, одной красной аппаратной кнопкой, которая может быть сконфигурирована для экстренных функций, а также четырьмя двухцветными светодиодными индикаторами для индикации общей неисправности, неисправности микрофона и неисправности сетевых подключений (основного и резервного). Микрофон на гибком держателе и встроенный громкоговоритель для функции пре-прослушивания и интеркома между консолями постоянно контролируются системой на отсутствие неисправностей.

Микрофонная консоль ETCS подключается к системе в любой точке локальной сети через интерфейс Ethernet (предусмотрено основное и резервное подключение). Поддерживается питание от локального источника или от Ethernet-свитча с опцией PoE. Консоль ETCS имеет встроенный линейный аудиовход и линейный аудиовыход. К USB-порту консоли может быть подключен внешний диск для удобного воспроизведения музыкальных и других программ. Во встроенной памяти консоли можно хранить аудиоданные объёмом на 1 час воспроизведения. Если необходимы дополнительные аппаратные кнопки, к консоли можно подключить до трёх кнопочных модулей расширения (DKM Plus, 583526).

Дисплей консоли поддерживает многоязычный пользовательский интерфейс со сменой языка без перезагрузки. Консоль защищена от несанкционированного доступа; поддерживается три типа пользовательских полномочий с разным набором доступных функций.

Раскладка экрана консоли программируется, на ней может быть задано до 100 кнопок выбора зон и до 100 кнопок предварительно заданных функций.

**Технические характеристики**

Микрофон	электретный, однонаправленный
Гибкая стойка	400 мм
Диапазон частот	60 Гц - 22 кГц
<b>Громкоговоритель</b>	
Мощность	2 Вт
<b>Аудиовход и аудиовыход</b>	
Ном. уровень	0 dBu
<b>Общие параметры</b>	
Частота дискретизации	48 кГц
Преобразователь АЦ/ЦА	24 Bit
Макс. энергопотребление	250 мА
Температура окружающей среды	-5 °C ... +45 °C
Относительная влажность воздуха	15 % ... 95 %
Цвет	чёрный, аналогичный RAL 9005
Вес	ок. 1,65 кг
Размеры (Ш x В x Г)	200 x 49,4 x 200 мм



Варианты подключения ETCS

Кабель Cat5 длиной 3 м для подключения консоли к сети Ethernet входит в комплект поставки.

Цифровые микрофонные консоли ETCS могут также встраиваться в поверхность стола без использования дополнительных принадлежностей.

Уточняйте сроки поставки для данного изделия

Микрофонные консоли для применения вне зон экстренного оповещения

DIGISystem M - универсальная микрофонная консоль для систем озвучивания. Возможно подключение до 40 таких консолей параллельно к одному линейному аудиовходу. Консоль может быть настроена на различные функции, заданные для различных кнопок. Пользователь может самостоятельно адаптировать функциональность устройства при помощи настроечных переключателей. Никаких центральных коммутаторов не требуется - консоли подключаются к линейному аудиовходу модуля UIM, а контактные выходы - к контактным входам UIM. Контактный выход номер 9 позволяет активировать микрофон с небольшой задержкой, чтобы исключить механические щелчки в линии трансляции при нажатии на кнопку микрофона. Консоли DIGI M могут использоваться в супермаркетах, на кассовых узлах и пр. для громкой связи и текущих объявлений. Данные консоли НЕ должны использоваться для функций экстренного, эвакуационного и тревожного оповещения, поскольку подключаются к неконтролируемым системным интерфейсам.



586102

Настольная вызывная консоль DIGIM1 с системой пре-гонга



Настольная вызывная консоль DIGIM1 с системой пре-гонга. Одна кнопка с возможностью маркировки и светодиодным индикатором "занято/гонг/вещание". Процессорное управление с программированием функций при помощи диодов. Встроенный лимитер и специальный фильтр для подавления звука нажатия кнопки. Встроенный усилитель +6 dB с регулировкой уровня. Функция пре-гонга с регулировкой уровня громкости и частоты. Параллельное подключение до 40 консолей при помощи сигнального кабеля JY(ST)Y6(4)x2x0.8(0.6) или аналогичного. 3-метровый кабель подключения к стойке с 9-пиновым разъемом D-Sub. Кардиоидный электретный микрофон на гибкой стойке.

Технические характеристики

Напряжение питания	24 В пост. тока
Потребление тока при 24 В	24 мА
Корпус	пластик ABS, светло-серый
Размеры	250 x 125 x 30 мм (база), 150 мм (высота микрофона)

586103

Настольная вызывная консоль DIGIM4 с системой пре-гонга



Настольная вызывная консоль DIGIM4 с системой пре-гонга. Четыре кнопки с возможностью маркировки и светодиодными индикаторами "занято/гонг/вещание". Процессорное управление с программированием функций при помощи диодов. Встроенный лимитер и специальный фильтр для подавления звука нажатия кнопки. Встроенный усилитель +6 dB с регулировкой уровня. Функция пре-гонга с регулировкой уровня громкости и частоты. Параллельное подключение до 40 консолей при помощи сигнального кабеля JY(ST)Y6(4)x2x0.8(0.6) или аналогичного. 3-метровый кабель подключения к стойке с 9-пиновым разъемом D-Sub. Кардиоидный электретный микрофон на гибкой стойке.

Технические характеристики

Напряжение питания	24 В пост. тока
Потребление тока при 24 В	30 мА
Корпус	пластик ABS, светло-серый
Размеры	250 x 125 x 30 мм (база), 150 мм (высота микрофона)

586104

Блок подключения DIGIST09 для консолей DIGISystem



Блок подключения врезного монтажа для настольных консолей серии DIGISystem с 9-пиновым разъемом D-Sub и встроенным фильтром электромагнитных помех. Быстрое подключение при помощи винтовых клемм. Совместим с электроустановочной системой GIRA System 55, цвет ярко-белый. Монтаж на поверхность возможен с использованием базы 581329.

Принадлежности для микрофонных консолей DCS и модулей UIM

583316.21

Многомодовый оптоволоконный конвертер для центрального модуля



Данный конвертер подключается кабелем линии DAL (кабель CAT5; макс. длина 10 м) к модулю DOM или Compro и через многомодовую оптоволоконную линию - к конвертеру 583317.21.

Расстояние между конвертерами 583316.21 и 583317.21 может составлять до 2000 м. Питание конвертера осуществляется от линии DAL.

**Технические характеристики**

Питание	24В пост. тока / 500 мА
Длина волны	1308 нм
Дистанция передачи	< 2 км
Оптоволоконный разъём	Duplex SC
Размеры (Д x Ш x В)	115 x 55 x 25 мм



583316.SM

Одномодовый оптоволоконный конвертер для центрального модуля

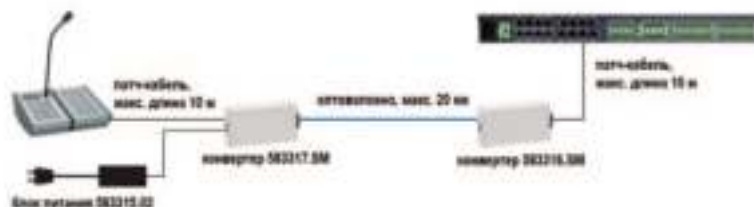


Данный конвертер подключается кабелем линии DAL (кабель CAT5; макс. длина 10 м) к модулю DOM или Compro и через одномодовую оптоволоконную линию - к конвертеру 583317.SM.

Расстояние между конвертерами 583316.SM и 583317.SM может составлять до 20 км. Питание конвертера осуществляется от линии DAL.

**Технические характеристики**

Питание	24В пост. тока / 500 мА
Дистанция передачи	< 20 км
Размеры (Д x Ш x В)	115 x 55 x 25 мм



583317.21

**Многомодовый оптоволоконный конвертер для микрофонных консолей DCS**

Данный конвертер подключается кабелем линии DAL (кабель CAT5; макс. длина 10 м) к удалённой микрофонной консоли DCS/DCSF или модулю UIM и через многомодовую оптоволоконную линию - к конвертеру 583316.21.

Расстояние между конвертерами 583316.21 и 583317.21 может составлять до 2000 м. Питание конвертера и подключенного устройства осуществляется от блока питания 583315.02.

**Технические характеристики**

Питание	24В пост. тока / 500 мА
Длина волны	1308 нм
Дистанция передачи	< 2 км
Оптоволоконный разъём	Duplex SC
Размеры (Д x Ш x В)	115 x 55 x 25 мм

**Принадлежности:**

583315.02      Блок питания для оптоволоконного конвертера

583317.SM

**Одномодовый оптоволоконный конвертер для микрофонных консолей DCS**

Данный конвертер подключается кабелем линии DAL (кабель CAT5; макс. длина 10 м) к удалённой микрофонной консоли DCS/DCSF или модулю UIM и через одномодовую оптоволоконную линию - к конвертеру 583316.SM.

Расстояние между конвертерами 583316.SM и 583317.SM может составлять до 20 км. Питание конвертера и подключенного устройства осуществляется от блока питания 583315.02.

**Технические характеристики**

Питание	24В пост. тока / 500 мА
Дистанция передачи	< 20 км
Размеры (Д x Ш x В)	115 x 55 x 25 мм

**Принадлежности:**

583315.02      Блок питания для оптоволоконного конвертера

583315.02

**Блок питания для оптоволоконного преобразователя**

Блок питания для оптоволоконных преобразователей 583317.21 и 583317.SM



583300.ES

Наклейка с логотипом "ESSER by Honeywell"



В комплекте 10 самоклеящихся наклеек для для стоечного оборудования и консолей

583300.HO

Наклейка с логотипом "Honeywell"



В комплекте 10 самоклеящихся наклеек для для стоечного оборудования и консолей

583300.VD

Наклейка с логотипом "Variodyn D1"

В комплекте 10 самоклеящихся наклеек для для стоечного оборудования и консолей

583311

Колпачок для кнопок микрофонной консоли DCS



Прозрачный откидной колпачок для защиты кнопок консоли от случайных нажатий. Каждый колпачок защищает горизонтальный ряд из трёх кнопок консолей DCS, DCSF или модуля DKM.

583507

Комплект для врезной установки микрофонной консоли DCS.RE



Установочный комплект для врезной установки консолей DCS15RE, DCS2RE или модуля DKM18 в столешницу, с расширенным проёмом для подключения основного и резервного кабелей шины DAL.

**Технические характеристики**

Размеры (Д x Ш x В)

196 x 134 x 40 мм

583318

Прозрачные вставки для кнопок



12 прозрачных вставок для кнопок консолей DCS15RE, DCS2RE, DCSF.. и модуля DKM (если входящие в комплект поставки утеряны).

583307

Настенная розетка для микрофонной консоли DCS



Настенная розетка для подключения консолей DCS или DCSF



**Особенности**

- Два аналоговых входа/выхода со свободным потенциалом
- Возможность программирования 48 контактов на вход и выход
- Подключение через шину DAL (Digital Audio-Link) к модулю DOM
- Исполнение в стандарте 19"
- Обеспечивает возможность интеграции различных внешних устройств

Универсальный интерфейсный модуль UIM используется в системе оповещения VARIODYN® D1 для организации двух аналоговых аудиовыходов, двух аналоговых аудиовходов, а также 48 контактных групп, восемь из которых имеют функцию контроля внешней управляющей линии на короткое замыкание и обрыв.

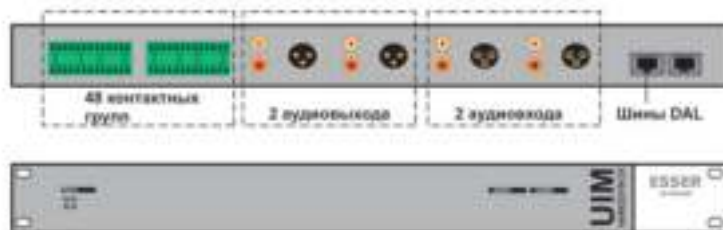
Модуль UIM можете подключаться через шину DAL к модулю DOM VARIODYN® D1.

UIM преобразует в цифровой вид сигналы, поступающие на два аналоговых входа, например, от CD-плеера или системы ГОЧС и передает оцифрованные данные по шине DAL в модуль VARIODYN® D1 DOM.

Для трансляции воспроизводимых сообщений на внешнее записывающее устройство, имеются два аналоговых выхода, которые могут использоваться в качестве источников звука. 48 контактных групп могут программироваться либо в качестве входных, либо выходных контактов. Тем самым обеспечивается взаимосвязь системы речевого оповещения с прочими системами безопасности.

**Технические характеристики**

<b>Аудиовход</b>	
Ном. уровень	0 dBu
Макс. уровень	+6 dB
Диапазон частот	20 Гц - 22 кГц
Соотношение сигнал-шум	> 95 dB
Гармонические искажения при ном. уровне	< 0,05 %
Полное сопротивление входа	Разъём XLR: 100 кОм, симметричный беспотенциальный
Полное сопротивление входа	Разъём XLR: 100 кОм, симметричный беспотенциальный
<b>Аудиовыход</b>	
Ном. уровень	0 dBu
Диапазон частот	20 Гц - 22 кГц
Соотношение сигнал-шум	> 85 dB
Гармонические искажения при ном. уровне	< 0,05 %
Полное сопротивление выхода	Разъём RCA: 200 Ом, асимметричный беспотенциальный
Полное сопротивление выхода	Разъём RCA: 200 Ом, асимметричный беспотенциальный
<b>Управляющие контакты</b>	
<b>Входной контакт</b>	
Входное напряжение	макс. +36 В
<b>Выходной контакт</b>	
Нагрузочная способность контакта	36 В пост. тока / 50 mA
Устойчивость на короткое замыкание при +24 В	1 сек
Температура окружающей среды	-5 °C ... +55 °C
Относительная влажность воздуха	15 % ... 90 %
Вес	ок. 3,6 кг
Размеры (Ш x В x Г)	483 x 44 x 345 мм/1 HU, 19"



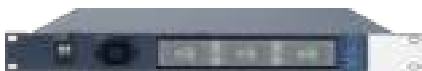
Задняя и лицевая панели UIM

**Принадлежности:**

- |           |   |
|-----------|---|
| 583703    | Монтажный комплект  |
| 583481A   | Соединительный кабель Cat5, 1 м, синий (DAL) VARIODYN® D1 |
| 583482A   | Соединительный кабель Cat5, 2 м, синий (DAL) VARIODYN® D1 |
| 583483A   | Соединительный кабель Cat5, 3 м, синий (DAL) VARIODYN® D1 |
| 583332    | Модуль защиты от перенапряжений                           |
| 583401.21 | Кабель подключения на 12 контактных групп                 |

583371.21

Распределитель сетевого питания MSU



### Особенности

- Три автомата отсечки 18 А с квитирующими контактами и контрольными лампами
- Гнёзда питания и Ethernet для подключения сервисного ПК
- Три разъема для квитирующих контактов реле – по числу автоматов отсечки
- Возможность подключения до четырех устройств к каждому автомату отсечки

Распределитель сетевого питания MSU (Mains Switching Unit) используется для обеспечения электропитания всех компонентов VARIODYN® D1, установленных в одной стойке. Кроме того, в ней имеется разъем для подключения сервисного ПК с целью локального/сетевого технического обслуживания всей системы.

Каждая из трех питающих фаз может иметь макс. нагрузку 18 А. Автоматический выключатель срабатывает при возникновении токовой перегрузки, а также может использоваться для ручного отключения питающего напряжения.

Для индикации рабочего режима используются зеленые контрольные лампы. Положение выключателя может квитироваться вспомогательными контактами. Расположенное на передней панели гнездо 230 В и гнездо RJ45 может использоваться для подключения сервисного ПК.

### Технические характеристики

#### Термозащита

Номинальный ток	18 А
Жизненный цикл	10.000 переключений
Отключение	1-полюсное

#### Вспомогательные контакты

Тип	перекидной
Нагрузка контакта перем. ток	250 В макс. 4 А
Нагрузка контакта пост. ток	0-24 В макс. 4 А
Номинальный ток	20 А

	220 В макс. 0,25 А
	220 В макс. 0,25 А

Температура окружающей среды -5 °C ... +55 °C

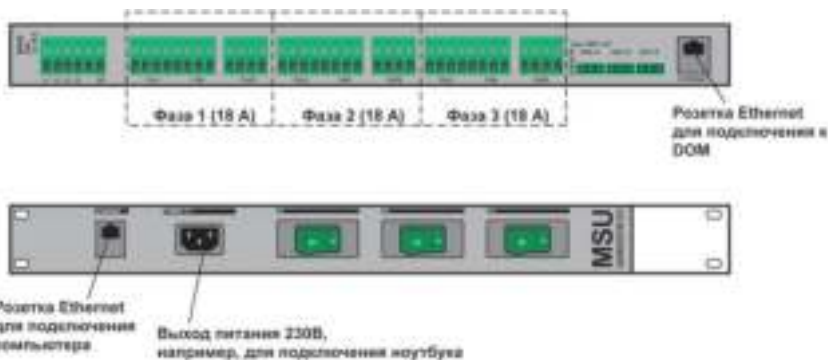
Относительная влажность воздуха 15 % ... 90 %

Вес ок. 4,2 кг

Размеры (Ш x В x Г) 483 x 44 x 345 мм / 1НУ 19"



Данное устройство не имеет средств защиты от обрыва нулевого провода. До ввода питания на модуль MSU необходимо предусмотреть внешнее реле контроля трёхфазного тока с функцией контроля нейтрали.



Задняя и передняя панель MSU

### Принадлежности:

583703

Монтажный комплект 1

583381.31

Системный коммуникационный модуль SCU



### Особенности

- Дополнительная цифровая аудиопамять для системы речевого оповещения VARIODYN® D1
- Возможность объединения в сеть через Ethernet (кабели Cat5 или оптоволокно)
- Хранение аудиоданных для тревожной сигнализации и эвакуации
- Может использоваться для протоколирования и записи сообщений
- Автоматическое промежуточное сохранение и повтор прерванных сообщений
- Вход для резервного источника питания 24 В

### Подключения

- Ethernet
- Подключение питания 230 В
- Подключение резервного питания 24 В

### Общие индикаторы

- Сетевое питание (POWER)
- Активность жёсткого диска (HARD DISK)
- Ошибка (ERROR)
- Автономный режим (STAND-ALONE)

Системный коммуникационный блок SCU используется в качестве цифрового устройства хранения аудиоинформации в системе речевого оповещения VARIODYN® D1. Возможна одновременная запись и воспроизведение несколько потоков аудиоданных.

Для соединения с другими модулями VARIODYN® D1 используется протокол Ethernet; осуществляется постоянный контроль соединения.

Сохранение аудиоданных для тревожных сигналов и объявлений об эвакуации производится согласно IEC EN 60849 в энергонезависимой флеш-памяти. Емкости памяти достаточно для примерно двух часов записи.

Другие предварительно записанные сообщения, например, объявления, гонг-сигналы или рекламные тексты хранятся на жестком диске. При этом емкости диска достаточно для примерно 1000 часов записи.

Модуль SCU также может использоваться для протоколирования или записи сообщений. Они сохраняются в памяти вместе с данными о дате, времени и инициаторе. Автоматическое промежуточное сохранение обеспечивает сохранение и воспроизведение сообщений для тех линий, которые были недоступны в момент первого обращения к ним.

### Технические характеристики

Емкость флеш-памяти	ок. 2 часов
Емкость жесткого диска	ок. 1000 часов
Номинальное напряжение	90 В ... 265 В перем. тока
Ном. частота	47 Гц ... 63 Гц
Номинальный ток	тип. 0,5 А (при 230 В AC)
Температура окружающей среды	-5 °C ... +55 °C
Относительная влажность воздуха	15 % ... 90 %
Цвет корпуса	серый, аналогичный RAL 7016
Вес	3 кг
Размеры (В x Ш x Г)	44 x 483 x 360 мм / 1 HU, 19"

### Бесперебойное питание

Номинальное напряжение	24 В пост. тока
Потребляемая мощность	32 Вт
Потребляемый ток	1,33 А



Устройство не предназначено для хранения экстренных объявлений, данные объявления должны храниться в памяти модулей DOM/Comprio.

### Принадлежности:

583703	Монтажный комплект
583486	Соединительный кабель Cat5, 1 м, желтый (ETH) VARIODYN® D1
583487	Соединительный кабель Cat5, 2 м, желтый (ETH) VARIODYN® D1
583488	Соединительный кабель Cat5, 3 м, желтый (ETH) VARIODYN® D1



583332

## Модуль защиты от перенапряжений для контактных групп UIM



Модуль UIM имеет 48 контактных групп (входов или выходов), разделённых на 4 блока по 12 групп в каждом.

В системах, соответствующих требованиям, необходимо использовать модули защиты от перенапряжений 583332 для подключения внешних линий длиной более 3 м. Каждый модуль 583332 обеспечивает защиту 12 контактных групп (1 блок контактов на UIM).

Модуль 583332 используется вместо кабеля 583401.21. Кабель подключения входит в комплект его поставки.

## Технические характеристики

Потребляемый ток при 24 В пост. тока

ок. 10 мА

583390

## Мастер-часы SC 98.47 pro



## Особенности

- Защита от коротких замыканий
- Поддержка летнего/зимнего времени
- Установка на DIN-рейку
- Защита настроек паролем
- Дисплей с подсветкой
- Энергонезависимая память

Мастер-часы для управления функциями системы VARIODYN D1 по временному расписанию (например, трансляцией объявлений). Мастер-часы подключаются к системе через контактные входы модуля UIM (арт. No 583331.21) и могут выдавать до 4 дискретных сигналов. Применяются в случае, если пользователю необходимо гибко настраивать расписание трансляции объявлений, не прибегая к перепрограммированию системного планировщика заданий, предусмотряемого программными функциями VARIODYN D1.

- 4 независимых сигнальных цепи
- Расписание на дни недели, годы
- 300 ячеек памяти
- Функции переключения: ВКЛ, ВЫКЛ, Импульс
- Коммутируемый ток: 10 А на каждый канал
- Возможность перехода из режима расписания в ручной режим
- Регулируемые периоды переключения
- Дисплей с информацией о времени, дне недели и текущей выполняемой программе
- Программируется без подключения к питанию со встроенных клавиш
- Возможно программирование с ПК

583386.21

## Адаптер TWI / RS232



Адаптер TWI / RS232 используется для преобразования последовательного интерфейса внешних устройств и систем в последовательный интерфейс TWI модуля DOM. Может использоваться при настройке оборудования или при подключении внешних систем, например систем пожарной сигнализации через сеть essernet (см. соответствующий раздел). Адаптер TWI / RS232 подключается либо непосредственно к 9-пиновому гнезду Sub-D модуля DOM, либо посредством комплектного кабеля Cat 5 (зависит от аппаратной версии DOM).

583341.21

## Контактный интерфейсный модуль CIM

**Особенности**

- Возможность программирования 8 контактов на вход и выход
- Подключение через интерфейс TWI к модулю DOM
- Возможна установка на DIN-рейку
- Обеспечивает возможность интеграции различных внешних устройств

Контактный интерфейсный модуль (CIM) используется в качестве контактного интерфейса между системой VARIODYN® D1 и внешним оборудованием. Интерфейс имеет 8 контактных групп, которые могут индивидуально настраиваться как входы или как выходы. При использовании в качестве входов, 4 из 8 контактов могут быть сконфигурированы на контроль линии. В комплекте поставляется кабель Cat5 длиной 3 м для подключения к последовательному интерфейсу TWI на модуле DOM. К одному модулю DOM может быть каскадно подключено до двух модулей CIM (= до 16 контактных групп).

**Технические характеристики****Управляющие контакты****Входной контакт**

Входное напряжение

макс. +36 В

**Выходной контакт**

Нагрузочная способность контакта

36 В пост. тока / 50 мА

Устойчивость на короткое замыкание при +24 В

1 сек

Температура окружающей среды

-5 °C ... +55 °C

Относительная влажность воздуха

15 % ... 90 %

Вес

ок. 0,31 кг

Размеры (Ш x В x Г)

105 x 40 x 105 мм

581316

**Микрофон Р4 для функции АРУ**



Сенсорный микрофон для реализации функции АРУ (Автоматическая регулировка уровня) на модуле DOM. Микрофон устанавливается в зоне, где необходимо измерять фоновый шум и подключается к соответствующему модулю DOM при помощи настенной розетки XLR (арт.№ 581320).

**Технические характеристики**

Диаграмма направленности	кардиоида
Диапазон частот	20 Гц...16 кГц
Чувствительность	2,5 мВ/Па
Уровень звука	макс. 157 дВ
Нагрузочный импеданс	>=2000 Ом

581317

**Монтажный комплект для микрофона Р4**

581310

**Микрофон для функции АРУ в потолочном корпусе 5”**



Сенсорный микрофон для реализации функции АРУ (Автоматическая регулировка уровня) на модуле DOM. Микрофон устанавливается в зоне, где необходимо измерять фоновый шум и подключается к соответствующему модулю DOM при помощи настенной розетки XLR (арт.№ 581320). Конструкция микрофона обеспечивает врезную установку в фальшпотолок, аналогично установке потолочного громкоговорителя. Пожарный купол в комплекте.

**Технические характеристики**

Диапазон частот	40 Гц...18 кГц
Уровень звука	макс. 157 дВ
Нагрузочный импеданс	350 Ом
Размеры (Ш x Г)	180 x 135 мм



581320

**Настенная розетка XLR**



Розетка для врезной установки с 3-контактным разъёмом XLR.

**Технические характеристики**

Цвет	белый
------	-------

Принадлежности:

581329                      База для накладного монтажа

581329

**База для накладного монтажа для розетки XLR**



База для установки розеток арт. № 581320 на поверхность.

**Технические характеристики**

Цвет	белый
------	-------

583496

## Оконечный модуль EOL



### Особенности

- Оконечное устройство мониторинга двухпроводных линий 100 В
- Различные опции подключения для оптимальной адаптации к конкретной линии
- Модуль герметичен и устойчив к высокой влажности

Оконечный модуль системы VARIODYN® D1 для обеспечения мониторинга линий оповещения, к которым подключено более 20 громкоговорителей. Модуль подключается в конце линии за последним громкоговорителем.

Количество и установки мощности подключенных громкоговорителей значения не имеют.

583342

## Модуль LIM - изолятор короткого замыкания для кольцевых линий громкоговорителей



### Особенности

- Полное резервирование топологии шлейфа
- Устойчивость линии при обрывах и коротких замыканиях
- До 4 кольцевых линий на один модуль DOM
- До 64 изоляторов (модулей LIM) на одну кольцевую линию (зависит от типа усилителя)
- Совместимость со всеми громкоговорителями, подключаемыми к 100-вольтовым линиям
- Возможна комбинированная (кольцевая-радиальная) топология линии

Модуль предназначен для организации линий громкоговорителей повышенной надёжности по кольцевой топологии. Модуль обеспечивает изоляцию коротких замыканий в линиях 100В с сохранением их работоспособности по радиальным подключениям.

### Технические характеристики

Питание	100 В (от линии громкоговорителей)
Потребляемая мощность	150 мВт макс.
Контакты изолирующих реле	250 В перем. тока / 5 А макс.
Тип защиты	IP 66
Диапазон рабочих температур	-20 °С ... +65 °С
Вес	ок. 0,22 кг
Размеры (Ш x В x Г)	114 x 114 x 57 мм



Усилитель 580242 (4x125 Вт) не поддерживает работу с модулями LIM.



583394.11

## Оптоволоконный свитч для кольца Ethernet



### Особенности

- 6 портов Ethernet
- Реле для передачи сигналов неисправности
- 2 слота 100/1000 SFP
- Настройка через Web GUI, Serial Console, CLI
- Поддержка протоколов резервирования: G.8032 ERPS, RSTP, MSTP
- Поддержка IGMP v1/v2, до 256 групп
- Поддержка IEEE802.1p QoS и CoS/ToS
- Поддержка IEEE802.1Q VLAN, SNMP v1/v2c/v
- Металлический корпус
- Монтаж на DIN-рейку или на стену

Оптоволоконный свитч используется для создания сети Ethernet с кольцевой топологией, благодаря которой данная инфраструктура становится устойчивой к неполадкам. Передача данных по сети сохраняется и при обрыве любого участка оптоволоконной линии. Каждый свитч оснащён двумя входами питания (24 В пост. тока) - для подключения основного и резервного источника, а также реле для передачи сигнала неисправности. Имеет два слота для установки оптоволоконных трансиверов 583392.11 (многомодовые) и / или 583393.11 (одномодовые).

### Технические характеристики

Потребляемая мощность	15 Вт
Напряжение питания	12...48 В пост. тока
Скорость передачи данных	14880 / 148800 bps (Ethernet / Fast Ethernet)
Диапазон рабочих температур	-5°C ... +45 °C
Тип защиты	IP 30
Размеры (Ш x В x Г)	46 x 142 x 99 мм
Вес	ок. 870 г



583392.11

## Многомодовый оптоволоконный трансивер для свитча 583394.11



### Особенности

- Совместим со стандартом Fast Ethernet
- Совместим с SONET/SDH
- Форм-фактор SFP (small form pluggable)
- Оптический коннектор Duplex LC
- Дифференциальные входы/выходы LVPECL
- Питание 3,3 В
- Индикатор обнаружения сигнала TTL
- Поддерживает "горячую" установку
- Класс лазера 1 в соответствии с EN 60825-1

Трансивер для установки в слот свитча 583394.11 (по 2 трансивера на 1 свитч), многомодовый 1310 нм с длиной кабельного отрезка до 2 км.

### Технические характеристики

Дальность передачи данных	до 2 км
Кабель	многомодовый 50/125 μm и 62.5/125 μm.
Диапазон рабочих температур	-5°C ... +45 °C
Корпус	металлический
Вес	ок. 100 г

583393.11

## Одномодовый оптоволоконный трансивер для свитча 583394.11



### Особенности

Как у 583392.11

Трансивер для установки в слот свитча 583394.11 (по 2 трансивера на 1 свитч), одномодовый 1310 нм с длиной кабельного отрезка до 20 км.

### Технические характеристики

Дальность передачи данных	до 20 км
Кабель	одномодовый 9/125 μm и 10/125 μm.
Диапазон рабочих температур	-5°C ... +45 °C
Корпус	металлический
Вес	ок. 100 г

X-MAP04

Музыкальный источник (комбинация тюнера / DVD-CD / MP3)



**Особенности**

- Два независимых аудиовыхода для проигрывателя CD / DVD / SD / USB и тюнера
- 2 независимых уровня громкости
- Микшированный выход проигрывателя и тюнера
- Пригоден для круглосуточной работы

Воспроизводящее устройство X-MAP04 со встроенным DVD/CD проигрывателем, AM/FM тюнером и интерфейсом USB/SD.

**Технические характеристики**

<b>Тюнер</b>	
Диапазон частот	531...1710 кГц (AM); 87,5 - 108 МГц (FM)
<b>CD / MP3</b>	
Выходной уровень	2 В ± 0,2 dB
Гармонические искажения	< 0,05%
Сотношение сигнал / шум	> 75 dB
<b>Общие</b>	
Питание	230 В перем. тока
Потребляемая мощность	13 Вт
Входы	FM 75 Ом, USB-порт, SD-порт
Выходы	стерео (RCA)
Вес	ок. 3,8 кг
Размеры (Ш x В x Г)	482 x 44 x 252 мм (1 HU)

583708

Вентиляционная панель 1 HU (без логотипа)



583708.HO

Вентиляционная панель 1 HU с логотипом Honeywell



583708.ES

Вентиляционная панель 1 HU с логотипом Esser



583704

Заглушка на 1 HU

583705

Заглушка на 2 HU



583706

Заглушка на 3 HU

583707

Заглушка на 4 HU

583703

Монтажный комплект 1 VARIODYN® D1



Содержит по 24 накидных гайки, винта и шайбы

586115

Телефонный интерфейс Doormaster Smart PAL



Телефонный интерфейс Doormaster Smart PAL используется для вещания в систему речевого оповещения VARIODYN D1 через аналоговую телефонную линию. Для вещания может быть задано до 4 независимых зон. Для этих целей используются 4 релейных выхода интерфейса (для прямого и/или предварительного выбора зон вещания). К системе VARIODYN D1 телефонный интерфейс подключается посредством контактных входов и линейного аудиовхода на модуле UIM (арт. No. 583331.21). Питание 12 В может быть подано либо от штатного блока питания, либо от 24-вольтового системного ИБП с использованием преобразователя арт. No. 781336. Преобразователь может быть установлен на DIN-рейку в корпусе арт. No. 788603 (позиции 781336 и 788603 см. в каталоге систем пожарной сигнализации). Программирование интерфейса осуществляется в режиме дозвона; таким образом, он может обслуживаться удалённо.

**Технические характеристики**

Потребляемый ток	100 мА
Напряжение питания	12 В пост. тока
Нагрузка на контакты реле	24 В / 0,5 А (реле 1/2) 24 В / 1 А (реле 3/4)
Диапазон рабочих температур	-5 °xx ... 45 °С
Установка	на DIN-рейку
Размеры (Ш x В x Г)	52 x 89 x 57 мм



586116

Блок питания для телефонного интерфейса Doormaster Smart PAL



Блок питания для телефонного интерфейса арт. No 586115.

**Технические характеристики**

Входное напряжение	127 / 230 В перем. тока
Выходное напряжение	13 В пост. тока
Выходной ток	макс. 0,6 А
Установка	на DIN-рейку

583531

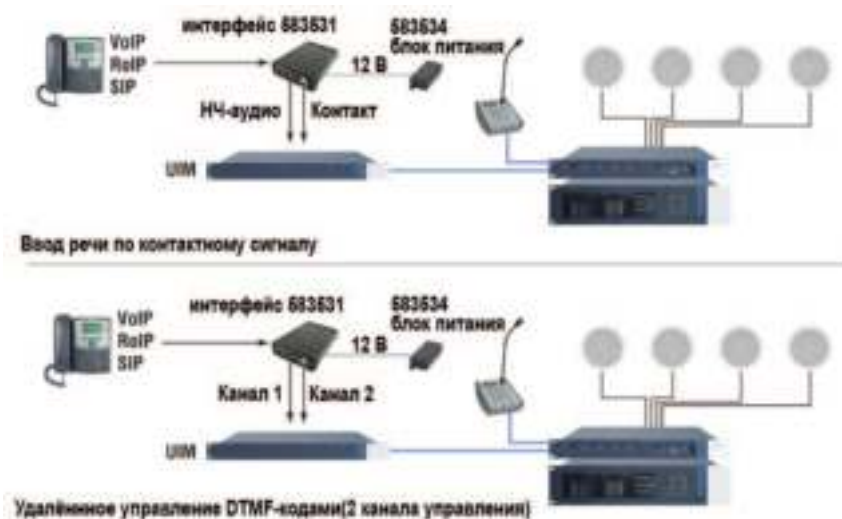
Телефонный интерфейс для протоколов VoIP или ISDN



Телефонный интерфейс для протоколов VoIP или ISDN используется для вещания в систему речевого оповещения VARIODYN D1 через устройства, имеющие цифровые протоколы обмена аудиоданными (IP-телефоны, базовые радиостанции и т.п.).

**Технические характеристики**

Напряжение питания	18 ... 42 В пост. тока
Размеры (Ш x В x Г)	109 x 35 x 185 мм



Принадлежности:

583534 PoE-блок питания для телефонного интерфейса 583531

583534

РоЕ-блок питания для телефонного интерфейса 583531



Обеспечивает передачу питания для телефонного интерфейса 583531 по Ethernet-соединению, если в системе нет Ethernet-свитчей с функцией PoE. Также может использоваться при работе с ISDN-линиями, где нет питающего напряжения.

**Технические характеристики**

Входное напряжение	230 В перем. тока
Выходное напряжение	12 В пост. тока
Выходная мощность	16 Вт
Установка	на DIN-рейку



Соединительные разъёмы и патч-корд



## Интеграция с системой пожарной сигнализации

 Для подключения к последовательному порту модуля DOM требуется адаптер TWI - RS232 (арт.№ 583386.21). Концепцию подключения - см. на стр. 6.

В комплект модуля SEI должен входить собственно модуль SEI (арт.№ 784856), один модуль RS232/V24 (арт.№ 772386), один модуль essernet того же типа, который используется в сети пожарных панелей (арт.№ 784840.10 или 784841.10) и корпус (арт.№ 788606)

Также может быть организовано подключение с полным резервированием. Для этого потребуется второй комплект интерфейса SEI и второй адаптер TWI - RS232. Подключение может быть осуществлено на любой другой модуль DOM в системе.

784856

## Последовательный интерфейс essernet (SEI)



## Особенности

- Скорость передачи данных 19.2 kBd
- Встроенный интерфейс RS 485

Последовательный интерфейс essernet используется в качестве шлюза для подключения системы речевого оповещения VARIODYN® D1 к системе пожарной сигнализации Esser через сеть essernet. Интерфейс имеет слот для подключения модуля essernet и является полностью совместимым со всеми функциями данной сети.

## Технические характеристики

Диапазон рабочих напряжений	10.5 - 28 В пост. тока
Номинальный ток	ок. 60 мА при 12 В
Рабочая температура	-5° ... +50°С
Температура хранения	-10° ... +50°С

 Модуль essernet и интерфейсный модули не входят в комплект и должны заказываться отдельно в соответствии с выбранной скоростью сети essernet и типом последовательного интерфейса.

## Принадлежности:

788606	корпус для SEI
772386	интерфейсный модуль RS 232/V24
784840.10	модуль essernet 62.5 kBd
784841.10	модуль essernet 500 kBd

772386

## Интерфейсный модуль RS232/V24



Для последовательного интерфейса essernet.

788606

## Корпус



Корпус для последовательного интерфейса essernet.

## Технические характеристики

Тип защиты	IP 31
Корпус	пластик - ABS
Цвет	белый, аналогичный RAL 9003 синий, аналогичный RAL 5003
Размеры (ШxВxГ)	270 x 221 x 71 мм

784840.10

**Модуль essernet 62,5 kBd**

Сетевой модуль для создания сети essernet до 16 абонентов. Протокол: аналогичный DIN 19245 - 1 (Profibus). Топология: кольцевая, устойчивая к обрыву и короткому замыканию.



**Технические характеристики**

Потребляемый ток	ок. 150 мА
Скорость передачи данных	62.5 kBd
Кабель	телекоммуникационный: I Y (St) Y n x 2 x 0.8, или аналогичный
Длина кабельной линии	до 1000 м между двумя абонентами

784841.10

**Модуль essernet 500 kBd**

Сетевой модуль essernet, аналогичный 784840.10, но для сетей до 31 абонента.



**Технические характеристики**

Потребляемый ток	ок. 150 мА
Скорость передачи данных	500 kBd
Кабель	телекоммуникационный: IBM type 1, или аналогичный
Длина кабельной линии	до 1000 м между двумя абонентами

FX808338

**Настенный бокс с двумя DIN-рейками**



Для размещения вспомогательного и коммуникационного оборудования (свитчей, конвертеров и т.п.) вне стоек.

581722

## Блок бесперебойного питания PSU 24 V-2

Блок бесперебойного питания, предназначенный специально для систем речевого оповещения в соответствии с EN 60849.



## Особенности

- Выходы для питания центральных модулей, таких как DOM или Compro
- 6 выходов с индивидуальными предохранителями для питания усилителей мощности
- Светодиодные индикаторы состояния сетевого питания и аккумуляторов
- Сигнальные реле неисправности
- Компактный размер (1 HU)

## Технические характеристики

Напряжение питания	230 В перем. тока
Выходное напряжение	24 В пост. тока
Выходной ток	12 А
Выходной ток бесперебойного питания	186 А (от аккумуляторов)
Ёмкость банка аккумуляторов	до 320 Ач
Вес	ок. 5,2 кг
Размеры (Ш x В x Г)	483 x 45 x 328 мм (1 HU)



На каждый ИБП подключается не менее 2 аккумуляторов одинакового типа

## Принадлежности:

581730	Аккумулятор для блока бесперебойного питания 12 В / 105 Ач
581731	Аккумулятор для блока бесперебойного питания 12 В / 150 Ач

581723

## Блок бесперебойного питания PSU 24 V-4

Блок бесперебойного питания, предназначенный специально для систем речевого оповещения в соответствии с EN 60849.



## Особенности

- Выходы для питания центральных модулей, таких как DOM или Compro
- 6 выходов с индивидуальными предохранителями для питания усилителей мощности
- Светодиодные индикаторы состояния сетевого питания и аккумуляторов
- Сигнальные реле неисправности

## Технические характеристики

Напряжение питания	230 В перем. тока
Выходное напряжение	24 В пост. тока
Выходной ток	12 А
Выходной ток бесперебойного питания	372 А (от аккумуляторов)
Ёмкость банка аккумуляторов	до 640 Ач
Вес	ок. 8,8 кг
Размеры (Ш x В x Г)	483 x 89 x 328 мм (2 HU)



На каждый ИБП подключается не менее 2 аккумуляторов одинакового типа

## Принадлежности:

581730	Аккумулятор для блока бесперебойного питания 12 В / 105 Ач
581731	Аккумулятор для блока бесперебойного питания 12 В / 150 Ач

581724

## Блок бесперебойного питания PSU 24 V-2 net



### Особенности

- Выходы для питания центральных модулей, таких как DOM или Compro
- 6 выходов с индивидуальными предохранителями для питания усилителей мощности
- Светодиодные индикаторы состояния сетевого питания и аккумуляторов
- Сигнальные реле неисправности
- Компактный размер (1 HU)
- Интерфейс Ethernet

Блок бесперебойного питания, предназначенный специально для систем речевого оповещения в соответствии с EN 60849. Имеет интерфейс Ethernet для передачи сервисной информации.

### Технические характеристики

Напряжение питания	230 В перем. тока
Выходное напряжение	24 В пост. тока
Выходной ток	12 А
Выходной ток бесперебойного питания	186 А (от аккумуляторов)
Ёмкость банка аккумуляторов	до 320 Ач
Вес	ок. 5,2 кг
Размеры (Ш x В x Г)	483 x 45 x 328 мм (1 HU)



На каждый ИБП подключается не менее 2 аккумуляторов одинакового типа

### Принадлежности:

581730	Аккумулятор для блока бесперебойного питания 12 В / 105 Ач
581731	Аккумулятор для блока бесперебойного питания 12 В / 150 Ач

581725

## Блок бесперебойного питания PSU 24 V-4 net



### Особенности

- Выходы для питания центральных модулей, таких как DOM или Compro
- 6 выходов с индивидуальными предохранителями для питания усилителей мощности
- Светодиодные индикаторы состояния сетевого питания и аккумуляторов
- Сигнальные реле неисправности
- Интерфейс Ethernet

Блок бесперебойного питания, предназначенный специально для систем речевого оповещения в соответствии с EN 60849. Имеет интерфейс Ethernet для передачи сервисной информации.

### Технические характеристики

Напряжение питания	230 В перем. тока
Выходное напряжение	24 В пост. тока
Выходной ток	12 А
Выходной ток бесперебойного питания	372 А (от аккумуляторов)
Ёмкость банка аккумуляторов	до 640 Ач
Вес	ок. 8,8 кг
Размеры (Ш x В x Г)	483 x 89 x 328 мм (2 HU)



На каждый ИБП подключается не менее 2 аккумуляторов одинакового типа

### Принадлежности:

581730	Аккумулятор для блока бесперебойного питания 12 В / 105 Ач
581731	Аккумулятор для блока бесперебойного питания 12 В / 150 Ач

581721

## Блок бесперебойного питания 24 В / 12 А - 150 А



### Особенности

- Постоянный контроль предохранителей
- Контроль зарядного тока аккумуляторов
- Контроль статуса заряда аккумуляторов
- Светодиодные индикаторы состояния сетевого питания и аккумуляторов
- Температурный сенсор
- Сигнальные реле статусов

Блок бесперебойного питания, предназначенный специально для систем речевого оповещения в соответствии с EN 60849.

### Технические характеристики

Напряжение питания	230 В перем. тока
Выходное напряжение	24 В пост. тока
Выходной ток	12 А
Выходной ток бесперебойного питания	150 А макс. пиковый, суммарно со всех выходов
Ёмкость банка аккумуляторов	до 210 Ач (2 x 2 x 105 Ач, параллельное подключение)
Вес	ок. 6 кг
Размеры (Ш x В x Г)	430 x 88 x 260 мм (2 HU)



На каждый ИБП подключается не менее 2 аккумуляторов одинакового типа

### Принадлежности:

581730	Аккумулятор для блока бесперебойного питания 12 В / 105 Ач
581731	Аккумулятор для блока бесперебойного питания 12 В / 150 Ач

581730

## Аккумулятор для блока бесперебойного питания 12 В / 105 Ач



Аккумулятор резервного питания для подключения к блокам 581721...581725.

**Технические характеристики**

Ёмкость аккумулятора	105 Ач
Напряжение	12 В пост. тока
Вес	32,5 кг
Размеры (Д x Ш x Г)	502 x 111 x 236 мм

**Особенности**

- Оптимизирован для использования в стойках 19"
- Клеммы подключения спереди

581731

## Аккумулятор для блока бесперебойного питания 12 В / 150 Ач



Аккумулятор резервного питания для подключения к блокам 581721...581725.

**Технические характеристики**

Ёмкость аккумулятора	150 Ач
Напряжение	12 В пост. тока
Вес	49,5 кг
Размеры (Д x Ш x Г)	552 x 110 x 288 мм

**Особенности**

- Оптимизирован для использования в стойках 19"
- Клеммы подключения спереди

## Системные кабели

583401.21

## Сигнальный кабель 12 для UIM



Предварительно собранный кабель для вывода 12 контактных групп модуля UIM на выносную клеммную колодку, устанавливаемую на задней стенке стойки. Кабель обеспечивает дополнительное удобство подключения управляющих контактов системы. К одному модулю UIM можно подключить до 4 таких кабелей.

583451.21

## Зонный кабель для DOM 4-8



Предварительно собранный кабель для вывода 8 линий оповещения на выносную клеммную колодку, устанавливаемую на задней стенке стойки. Кабель обеспечивает дополнительное удобство подключения линий зон оповещения. К одному модулю DOM4-8 можно подключить 1 такой кабель.

583452.21

## Зонный кабель для DOM 4-24



Предварительно собранный кабель для вывода 6 линий оповещения на выносную клеммную колодку, устанавливаемую на задней стенке стойки. Кабель обеспечивает дополнительное удобство подключения линий зон оповещения. К одному модулю DOM4-24 можно подключить до 4 таких кабелей. Кабель также может использоваться для подключения релейных выходов модуля DOM.

583476.21

## Выходной кабель усилитель - DOM



Предварительно собранный кабель для подключения одного усилителя к DOM, 2 канала по 100 В.

583477.21

## Выходной кабель 2 усилителя - DOM



Предварительно собранный кабель для подключения двух усилителей к DOM, 4 канала по 100 В.

583422.21

**Кабель резервного усилителя RC 22 VARIODYN® D1**



Предварительно собранный кабель для разводки 2 резервных каналов усиления на 4 рабочих канала.

583444

**Кабель резервного усилителя RC 44 VARIODYN® D1**



Предварительно собранный кабель для разводки 4 резервных каналов усиления на 4 рабочих канала.

583472.21

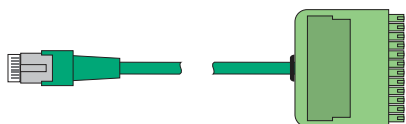
**Входной кабель DOM (G1) - усилитель (G2 и выше)**



Предварительно собранный кабель для подключения DOM первой аппаратной версии (G1) к оконечному усилителю аппаратной версии 2 (G2) и выше; 2 канала (НЧ, управление).

583473.21

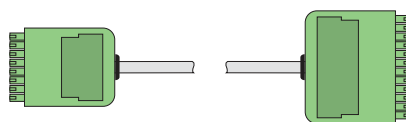
**Входной кабель DOM (G2 и выше) - усилитель (G1)**



Предварительно собранный кабель для подключения DOM аппаратной версии 2 (G2) и выше к оконечному усилителю первой аппаратной версии (G1) ; 2 канала (НЧ, управление).

583471.21

**Входной кабель DOM (G1) - усилитель (G1)**



Предварительно собранный кабель для подключения DOM первой аппаратной версии (G1) к оконечному усилителю первой аппаратной версии (G1) ; 2 канала (НЧ, управление).

583491A

**Входной кабель DOM (G2) - усилитель (G2)**



Предварительно собранный кабель Cat5 для подключения DOM аппаратной версии 2 (G2) и выше к оконечному усилителю аппаратной версии 2 (G2) и выше ; 2 канала (НЧ, управление).

583486A Соединительный кабель Cat5, 1 м, желтый (Ethernet)



583487A Соединительный кабель Cat5, 2 м, желтый (Ethernet)



583488A Соединительный кабель Cat5, 3 м, желтый (Ethernet)



583481A Соединительный кабель Cat5, 1 м, синий (шина DAL)



583482A Соединительный кабель Cat5, 2 м, синий (шина DAL)



583483A Соединительный кабель Cat5, 3 м, синий (шина DAL)



583413 Комплект кабелей для подключения аккумуляторов



Стандартный комплект кабелей для подключения аккумуляторов к усилителям 4XD125B и 4XD250



## Компьютеризированное рабочее место оператора

### Особенности

- Несколько рабочих мест PAMMI Plus на одном сервере
- Возможно горячее резервирование сервера с автоматическим переходом на резерв
- Управление системой VARIODYN D1 и системой предыдущего поколения VARIODYN D1 3000 с единого рабочего места
- Интерфейс для различных систем автоматического информирования пассажиров (зависит от производителя)
- Интерфейс для систем автоматического управления железнодорожным сообщением (зависит от производителя)
- Интерфейс для SCADA-систем (зависит от производителя)
- Интерфейс для телефонных и радио систем с использованием DTMF-кодов
- Отображение статусов системы (например, тревожных сообщений)
- Графическое представление зон и выбор зон с экрана
- Отображение занятости зон
- Хранение текстовых блоков и автоматическое формирование сообщений из блоков ("Объявляется посадка на рейс -SU261 - Москва - Вена") - требуется модуль SCU
- Составление базы данных аудиосообщений, в том числе, многоязычных
- Планировщик заданий для трансляции объявлений по расписанию
- Микрофонный пейджинг (в сочетании с системной микрофонной консолью VARIODYN D1)
- Управление трансляцией фоновой музыки
- Ведение журнала событий (тревоги, неисправности, трансляция объявлений и т.п.)
- Разграничение прав доступа пользователей
- Управление приоритетами
- Запись и воспроизведение объявлений с предварительным прослушиванием
- Настройка, программирование и использование посредством пользовательского интерфейса Windows-стандарта
- Русифицированный пользовательский интерфейс

Программное обеспечение VARIODYN D1 PAMMI Plus служит для удобного и наглядного отображения системной информации и структуры системы оповещения а рамках объекта и позволяет оператору осуществлять управление системой экстренного оповещения или текущего информирования. П/О устанавливается на персональный компьютер и работает в операционной среде Windows. Гибкость настройки функций и графического интерфейса позволяет легко адаптировать программный пакет в соответствии с особенностями и структурой конкретного объекта.

В качестве графической составляющей PAMMI plus могут использоваться поэтажные планы, структурные схемы, кнопочные панели и т.п., настройка которых осуществляется быстро и несложно. Вся установленная система оповещения / информирования может, таким образом, управляться с одного или нескольких компьютеризированных рабочих мест. Это обеспечивается за счёт клиент-серверной архитектуры PAMMI Plus.

П/О PAMMI Plus не является критически необходимым компонентом системы VARIODYN D1, но таких больших и сложных объектах, как аэропорты, вокзалы, промышленные комплексы, гостиницы, торговые центры и т.п. оно предоставляет большие дополнительные возможности по расширению как технической, так и экономической эффективности оборудования.

PAMMI расшифровывается как Public Address Man-Machine Interface (интерфейс человек-машина для систем оповещения)

Проконсультируйтесь с нашими специалистами для получения полной информации о структуре и возможностях PAMMI Plus.



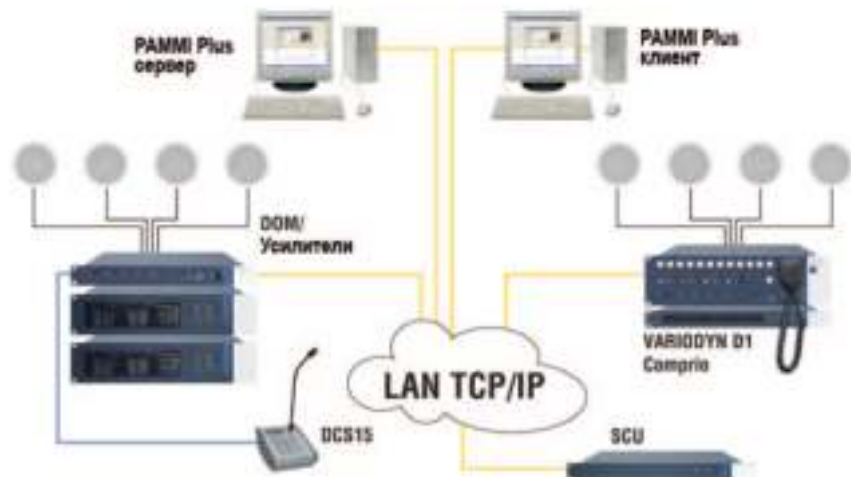
583651

## Сервер PAMMI Plus

## Особенности

- Мониторинг и управление тревожными и эвакуационными событиями
- Мониторинг и управление информационными объявлениями и расписаниями трансляции
- Интеграция с системами информирования
- Мониторинг и отображение статусов системы VARIODYN D1
- Лицензия и аппаратный ключ USB

Серверное приложение PAMMI Plus является ядром системы управления VARIODYN D1 PAMMI Plus. Оно служит для обмена данными и управления аппаратными средствами системы речевого оповещения VARIODYN D1, а также поддерживает клиентские рабочие места PAMMI Plus через сеть Ethernet. Сервер PAMMI Plus управляет трансляцией объявлений и аудиосообщений, запускаемых с различных клиентских мест, как по команде оператора, так и по автоматическому расписанию. Сервер позволяет интегрироваться с различными сложными системами информирования, такими как авиационные и железнодорожные системы информирования пассажиров, системами конвертации текста в речь и пр. Интеграция возможна как с современным поколением системы VARIODYN D1, так и с оборудованием предыдущего поколения (VARIODYN D1 3000). Сервер может иметь горячее резервирование с автоматическим переключением на резервный сервер.



583652

## Клиент PAMMI Plus

## Особенности

- Графический пользовательский интерфейс
- Мониторинг и управление тревожными и эвакуационными событиями
- Мониторинг и управление информационными объявлениями и расписаниями трансляции
- Управление уровнем громкости и шумоподавлением
- Выбор зон и маршрутизация трансляции
- Мониторинг и отображение статусов системы VARIODYN D1
- Лицензия и аппаратный ключ USB

Клиентское приложение PAMMI Plus - это компьютеризированное рабочее место оператора, при помощи которого он осуществляет мониторинг и управление системой через графический пользовательский интерфейс и/или аппаратную микрофонную консоль VARIODYN D1. Функции управления могут включать трансляцию "живых" объявлений, управление трансляцией фоновой музыки, информационных сообщений, запись и воспроизведение объявлений и многое другое. Клиент PAMMI Plus подключается к серверу PAMMI Plus через сеть Ethernet и может быть настроен в полном соответствии со спецификой объекта. С одним сервером может одновременно взаимодействовать несколько клиентов.

Комбинация серверного приложения PAMMI Plus арт. No. 583651 и клиентского приложения арт. No. 583652 для систем, где достаточно одного операторского рабочего места.

Пакет предназначен для установки на один компьютер и включает в себя полный функционал серверной части и графического интерфейса оператора. Лицензия и аппаратный ключ USB.





<b>Громкоговорители</b>	Корпусные громкоговорители	52 - 55
	Потолочные громкоговорители	56 - 62
	Звуковые прожекторы	63 - 64
	Рупорные громкоговорители	65 - 67
	Сферические громкоговорители	68 - 69
	Звуковые колонны	70
	Музыкальные громкоговорители	71
	Регуляторы громкости	72

581221

**Корпусный громкоговоритель W3, 3 Вт, белый**



Громкоговоритель в пластмассовом корпусе со встроенным трансформатором 100 В и металлической решеткой, цвет белый или папирусно-белый. Широкополосный громкоговоритель W3 является идеальным выбором при небольшом бюджете.

Сконструирован для простого монтажа на любой плоской поверхности. Оснащен трансформатором для систем с постоянным напряжением.

**Технические характеристики**

Мощность	3 Вт
Уставки трансформатора	3 Вт – 1,5 Вт – 0,75 Вт
Чувствительность	90 dB @ 1 м / 1 Вт / 1 кГц
Звуковое давление	95 dB
Диапазон частот	200 – 16 000 Гц
Диаграмма направленности при 1 кГц	90°
Вес	0,9 кг
Материал	пластик ABS (корпус)
Цвет	белый
Диаметр громкоговорителя	130 мм
Размеры (Ш x В x Г)	190 x 185 x 90 мм (корпус)



По спецзаказу. Уточняйте сроки поставки для данного изделия

581220

**Корпусный громкоговоритель W10, 10 Вт, белый**



как 581221, но на 10 Вт.

**Технические характеристики**

Мощность	10 Вт
Уставки трансформатора	10 Вт – 5 Вт – 2,5 Вт
Чувствительность	92 dB @ 1 м / 1 Вт / 1 кГц
Звуковое давление	102 dB
Диапазон частот	200 – 20 000 Гц
Диаметр громкоговорителя	130 мм



Уточняйте сроки поставки для данного изделия

581371

**Корпусный громкоговоритель PS6**



Корпусный (может использоваться как потолочный накладной) громкоговоритель в пластиковом корпусе с встроенным трансформатором 100 В и металлической решеткой.

Громкоговоритель PS6 разработан для простого монтажа на поверхность потолка или стены. Он отлично подходит для воспроизведения фоновой музыки и объявлений.

**Технические характеристики**

Мощность	10 Вт
Уставки трансформатора	10 Вт - 5 Вт - 2,5 Вт
Чувствительность	93 dB @ 1 м / 1 Вт
Звуковое давление	макс. 114 db +/- 3 dB
Диапазон частот	80 – 18 000 Гц
Вес	1,3 кг
Материал	пластик ABS (корпус)
Цвет	белый, аналогичный RAL9016
Размеры (Ø x Г)	255 x 80 мм



По спецзаказу. Уточняйте сроки поставки для данного изделия

581275

## Корпусный громкоговоритель, 3 Вт, белый



Корпус этого громкоговорителя имеет небольшую установочную глубину. Благодаря элегантному дизайну этот громкоговоритель отлично вписывается интерьер различных зданий, включая торговые центры, образовательные учреждения, офисные центры, гостиницы и рестораны. Громкоговоритель оснащен высококлассным динамиком, который обеспечивает превосходное воспроизведение звука и гарантирует длительный срок службы. Быстрый и несложный монтаж позволит сэкономить время и деньги. Громкоговоритель соответствует требованиям CE и RoHS.

## Технические характеристики

Номинальная мощность	3 Вт
Уставки мощности трансформатора	3/1,5 Вт
Номинальное сопротивление	1,7/3,3 кОм
Уровень звукового давления, 1 Вт/1 м	90 дБ
Диапазон частот	200 ...20 000 Гц (-10 дБ)
Угол раскрытия	120°
Температура окружающей среды	-25 °С...55 °С
Температура хранения	-40 °С...70 °С
Влажность воздуха	< 95 % (без конденсации)
Материал корпуса	пластик АБС
Цвет	белый, аналогичный RAL 9003
Вес	прибл. 1 кг
Размеры (Ш x В x Г)	260 x 162 x 77 мм



Уточняйте сроки поставки для данного изделия

581276

## Корпусный громкоговоритель, 10 Вт, белый



Этот громкоговоритель подходит для применения в различных местах, например в торговых центрах, супермаркетах, учебных заведениях, офисных зданиях, гостиницах, ресторанах и т.д. Он отличается высоким уровнем звукового давления, широким частотным диапазоном и высоким качеством воспроизведения речи и музыки. Предусмотрена возможность выбора мощности 5 или 10 Вт. Наличие пружинных клемм на задней панели обеспечивает более простое подсоединение проводов. Элегантный корпус громкоговорителя изготовлен из белого ударопрочного пластика АБС. Динамик громкоговорителя отличается превосходным воспроизведением басов. Громкоговоритель соответствует требованиям CE и RoHS.

## Технические характеристики

Номинальная мощность	10 Вт
Уставки мощности трансформатора	10/5 Вт
Номинальное сопротивление	1/2 кОм
Уровень звукового давления, 1 Вт/1 м	92 дБ
Диапазон частот	150 ...17 000 Гц (-10 дБ)
Угол раскрытия	170°
Температура окружающей среды	-25 °С...55 °С
Температура хранения	-40 °С...70 °С
Влажность воздуха	< 95 % (без конденсации)
Материал корпуса	пластик АБС
Цвет	белый, аналогичный RAL 9003
Вес	прибл. 1,6 кг
Размеры (Ш x В x Г)	345 x 240 x 100 мм



Уточняйте сроки поставки для данного изделия

582470

Корпусный громкоговоритель, 6 Вт, белый, EN54

**Соответствует требованиям EN 54-24, 0359/CPD/00174**

Этот корпусный громкоговоритель обеспечивает широкий частотный диапазон и высокий уровень звукового давления для точной и разборчивой трансляции сообщений об эвакуации и высококачественного воспроизведения звука.

Он идеально подходит для равномерного распределения звука в зданиях общественного и коммерческого назначения.

Благодаря компактным размерам и белому цвету он отлично впишется в большинство интерьеров гостиниц, школ, кинотеатров, парков развлечений, заводов, выставочных залов и других пространств.

Диффузор динамика пропитан водостойким составом для защиты от влаги.

Этот корпусный громкоговоритель отвечает требованиям стандарта BS 5859-8 и сертифицирован по стандарту EN 54-24.

**Технические характеристики**

Номинальная мощность	6 Вт
Уставки мощности трансформатора	6/3 Вт
Номинальное сопротивление	1,7/3,3 кОм
Уровень звукового давления, 1 Вт/1 м	90 дБ
Диапазон частот	200 ...20 000 Гц (-10 дБ)
Угол раскрытия	120°
Температура окружающей среды	-25 °С...55 °С
Температура хранения	-40 °С...70 °С
Влажность воздуха	< 95 % (без конденсации)
Материал корпуса	пластик АБС
Цвет	белый, аналогичный RAL 9003
Вес	прибл. 1 кг
Размеры (Ш x В x Г)	260 x 162 x 77 мм



Уточняйте сроки поставки для данного изделия

581270

Корпусный громкоговоритель, 6 Вт, белый



Корпус этого громкоговорителя имеет небольшую установочную глубину.

Благодаря элегантному дизайну этот громкоговоритель отлично вписывается интерьер различных зданий, включая торговые центры, образовательные учреждения, офисные центры, гостиницы и рестораны.

Громкоговоритель оснащен высококлассным динамиком, который обеспечивает превосходное воспроизведение звука и гарантирует длительный срок службы.

Быстрый и несложный монтаж позволит сэкономить время и деньги.

Громкоговоритель соответствует требованиям CE и RoHS.

**Технические характеристики**

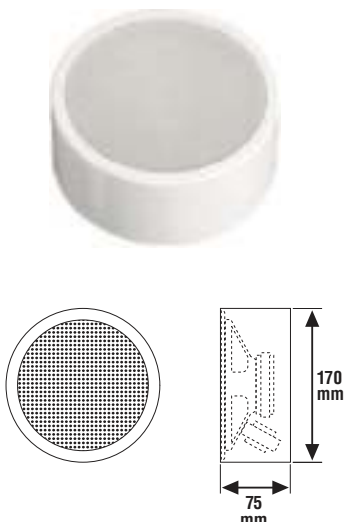
Номинальная мощность	6 Вт
Уставки мощности трансформатора	6/3 Вт
Номинальное сопротивление	1,7/3,3 кОм
Уровень звукового давления, 1 Вт/1 м	90 дБ
Диапазон частот	200 ...20 000 Гц (-10 дБ)
Угол раскрытия	120°
Температура окружающей среды	-25 °С...55 °С
Температура хранения	-40 °С...70 °С
Влажность воздуха	< 95 % (без конденсации)
Материал корпуса	пластик АБС
Цвет	белый, аналогичный RAL 9003
Вес	прибл. 1 кг
Размеры (Ш x В x Г)	260 x 162 x 77 мм



Уточняйте сроки поставки для данного изделия

582423

## Корпусный круглый громкоговоритель, 10 Вт, белый, EN54

**Соответствует требованиям EN 54-24, 0359/CPD/00174**

Громкоговоритель DL-A 10-165/Т-EN 54 для аварийного речевого оповещения заключен в металлический корпус с белым порошковым покрытием и оснащен высококачественным широкополосным динамиком диаметром 165 мм с высоким КПД. DL-A 10-165/Т-EN 54 предназначен для установки на потолок или стену там, где невозможен врезной монтаж.

Благодаря сдержанному стильному дизайну и скрытому монтажному кронштейну в виде металлической пластины этот громкоговоритель отлично впишется в интерьер.

Для удовлетворения высоких требований безопасности громкоговоритель оснащен керамическим блоком клемм и плавким предохранителем.

Диффузор динамика пропитан водостойким составом для защиты от влаги.

Помимо соответствия высоким требованиям безопасности, DL-A 10-165/Т EN 54 гарантирует высокую звуковую мощность.

**Технические характеристики**

Номинальная мощность	10 Вт
Уставки мощности трансформатора	10/6/3/1,5 Вт
Чувствительность по EN 54-24, 1 Вт/ 1 м	90,7 дБ
Чувствительность по EN 54-24, макс. 1 м	100,7 дБ
Диапазон частот	290 ...23 400 Гц (-10 дБ)
Угол раскрытия	80° при частоте 1 кГц
Температура окружающей среды	-20 °С...80 °С
Цвет	белый, аналогичный RAL 9010
Вес	прибл. 1,3 кг
Габаритные размеры	диаметр 170 x 75 мм
Декларация о характеристиках	004-13



Уточняйте сроки поставки для данного изделия

582424

## Корпусный круглый громкоговоритель, 10 Вт, белый, EN54

**Соответствует требованиям EN 54-24, 0359/CPD/00174**

Громкоговоритель DL-A 10-200/Т-EN 54 для аварийного речевого оповещения заключен в металлический корпус с белым порошковым покрытием и оснащен высококачественным широкополосным динамиком диаметром 200 мм с высоким КПД.

DL-A 10-200/Т-EN 54 предназначен для установки на потолок или стену там, где невозможен врезной монтаж.

Благодаря сдержанному стильному дизайну и скрытому монтажному кронштейну в виде металлической пластины этот громкоговоритель отлично впишется в интерьер.

Для удовлетворения высоких требований по безопасности громкоговоритель оснащен керамическим блоком клемм и плавким предохранителем.

Диффузор динамика пропитан водостойким составом для защиты от влаги.

Помимо соответствия высоким требованиям безопасности, DL-A 10-200/Т EN 54-24 гарантирует высокую звуковую мощность.

**Технические характеристики**

Номинальная мощность	10 Вт
Уставки мощности трансформатора	10/6/3/1,5 Вт
Чувствительность по EN 54-24, 1 Вт/ 1 м	92,5 дБ
Чувствительность по EN 54-24, макс. 1 м	102 дБ
Диапазон частот	275 ...19 100 Гц (-10 дБ)
Угол раскрытия	80° при частоте 1 кГц
Температура окружающей среды	-20 °С...80 °С
Цвет	белый, аналогичный RAL 9010
Вес	прибл. 2,1 кг
Габаритные размеры	диаметр: 210 мм, глубина: 90 мм
Декларация о характеристиках	004-13



Уточняйте сроки поставки для данного изделия



582426

## Корпусный громкоговоритель, 6 Вт, белый, EN54

**Соответствует требованиям EN 54-24, 0359/CPD/00174**

Этот корпусный громкоговоритель обеспечивает широкий частотный диапазон, низкий уровень частотных искажений и высокий уровень звукового давления для точной и разборчивой трансляции сообщений об эвакуации и высококачественного воспроизведения звука.

Он идеально подходит для равномерного распределения звука в зданиях общественного и коммерческого назначения.

Благодаря компактным размерам и белому цвету он отлично впишется в большинство интерьеров гостиниц, школ, кинотеатров, парков развлечений, заводов, выставочных залов и других пространств. Корпус из пластика АБС, устойчивого к ультрафиолетовым лучам. Прочная металлическая лицевая панель. Отключаемая от корпусного основания лицевая часть с громкоговорителем для удобства монтажа.

**Технические характеристики**

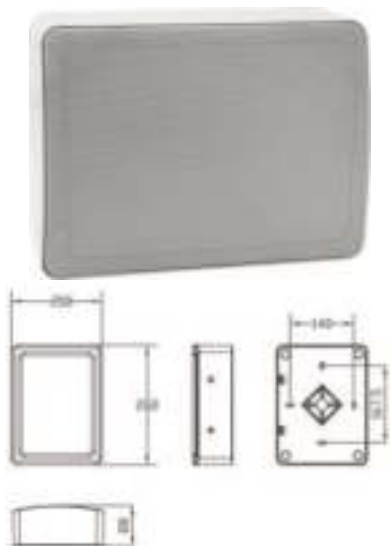
Номинальная мощность	6 Вт
Уставки мощности трансформатора	6/3/1,5 Вт
Номинальное сопротивление	1,67/3,3/6,67 кОм
Уровень звукового давления, 1 Вт/1 м	92 дБ
Диапазон частот	150 ...16 000 Гц (-10 дБ)
Угол раскрытия	120°
Температура окружающей среды	-25 °С...55 °С
Температура хранения	-40 °С...70 °С
Влажность воздуха	< 95 % (без конденсации)
Материал корпуса	пластик АБС / металл
Цвет	белый, аналогичный RAL 9010
Вес	прибл. 1,6 кг
Размеры (Ш x В x Г)	260 x 200 x 88 мм



Уточняйте сроки поставки для данного изделия

582428

## Корпусный громкоговоритель, 2 x 6 Вт, белый, EN54

**Соответствует требованиям EN 54-24, 0359/CPD/00174**

Оснащён двумя громкоговорителями по 6 Вт, что позволяет подключать его к двум линиям оповещения (основной и резервной), либо получать удвоенную мощность при подключении к одной линии. Громкоговоритель обеспечивает широкий частотный диапазон, низкий уровень частотных искажений и высокий уровень звукового давления для точной и разборчивой трансляции сообщений об эвакуации и высококачественного воспроизведения звука.

Он идеально подходит для равномерного распределения звука в зданиях общественного и коммерческого назначения.

Благодаря компактным размерам и белому цвету он отлично впишется в большинство интерьеров гостиниц, школ, кинотеатров, парков развлечений, заводов, выставочных залов и других пространств. Корпус из пластика АБС, устойчивого к ультрафиолетовым лучам. Прочная металлическая лицевая панель. Отключаемая от корпусного основания лицевая часть с громкоговорителями для удобства монтажа.

**Технические характеристики**

Номинальная мощность	2 x 6 Вт
Уставки мощности трансформатора	6/3/1,5 Вт (на обоих громкоговорителях)
Номинальное сопротивление	1,67/3,3/6,67 кОм
Уровень звукового давления, 1 Вт/1 м	92 дБ (99,5 дБ макс.)
Диапазон частот	150 ...16 000 Гц (-10 дБ)
Угол раскрытия	120°
Температура окружающей среды	-25 °С...55 °С
Температура хранения	-40 °С...70 °С
Влажность воздуха	< 95 % (без конденсации)
Материал корпуса	пластик АБС / металл
Цвет	белый, аналогичный RAL 9010
Вес	прибл. 1,74 кг
Размеры (Ш x В x Г)	260 x 200 x 88 мм



Уточняйте сроки поставки для данного изделия

581210

## Потолочный встраиваемый громкоговоритель РС3



Потолочный встраиваемый громкоговоритель в пластмассовом корпусе со встроенным трансформатором 100 В, металлической решеткой, двойным конусом, пожарным запотолочным куполом, белого цвета. РС 3 является превосходным решением для углубленного, практически невидимого и простого монтажа.

## Технические характеристики

Мощность	8 Вт
Уставки трансформатора	6 Вт - 3 Вт - 1,5 Вт
Чувствительность	87 dB @ 1 м / 1 Вт / 1 кГц
Звуковое давление	95 dB
Диапазон частот	150 – 20 000 Гц
Диаграмма направленности при 1 кГц	90° коническая
Вес	0,55 кг
Материал	корпус пластиковый, решетка и крепления стальные
Цвет	белый
Диаметр динамика	76 мм НЧ-динамик, 13 мм ВЧ-динамик (шасси)
Размеры (Ø x Г)	114 x 76 мм



По спецзаказу. Уточняйте сроки поставки для данного изделия

581205

## Потолочный встраиваемый громкоговоритель МС 4ТА



Потолочный громкоговоритель в металлическом корпусе белого цвета с встроенным трансформатором 100 В. Громкоговоритель МС 4 Т является превосходным решением для углубленного, практически невидимого и простого монтажа.

Серия МС, разработанная для быстрой и простой установки в углублениях в подвесных потолках или панелях, является идеальным выбором для воспроизведения фоновой музыки и объявлений.

## Технические характеристики

Мощность	6 Вт
Уставки трансформатора	6 Вт / 3 Вт / 1,5 Вт
Чувствительность	90 dB @ 1 м / 1 Вт / 1 кГц
Звуковое давление 1 м/ макс.	97 dB
Диапазон частот	110 – 15 000 Гц
Диаграмма направленности при 1 кГц	120° коническая
Вес	0,7 кг
Материал	металл
Цвет	белый
Диаметр динамика	100 мм (вседиапазонный) / шасси
Размеры (Ø x Г)	180 x 50 мм



По спецзаказу. Уточняйте сроки поставки для данного изделия

581212

## Потолочный встраиваемый громкоговоритель РС 8Т, 20 Вт



Потолочный громкоговоритель в пластмассовом корпусе белого цвета с встроенным трансформатором 100 В и металлической решеткой. Громкоговоритель РС 5 Т является превосходным решением для углубленного, практически невидимого и простого монтажа.

## Технические характеристики

Мощность	20 Вт
Уставки трансформатора	20 Вт - 10 Вт - 5 Вт - 2,5 Вт
Чувствительность	87 dB @ 1 м / 1 Вт / 1 кГц
Звуковое давление	100 дБ (макс.)
Диапазон частот	80 – 20 000 Гц
Вес	1,96 кг
Материал	пластик
Цвет	белый
Диаметр динамика	200 мм НЧ-динамик, 13 мм ВЧ-динамик
Размеры (Ø x Г)	245 x 95 мм



По спецзаказу. Уточняйте сроки поставки для данного изделия

581263

## Потолочный громкоговоритель в металлическом корпусе, 6 Вт



Этот недорогой потолочный громкоговоритель гарантирует высокое качество воспроизведения звука и отличается привлекательным дизайном. Он универсален и обеспечивает высокий уровень звукового давления и широкий диапазон частот.

В громкоговорителе использован динамик мощностью 6 Вт с двойным диффузором и трансформатор на 100 В, установленный на задней панели. Громкоговоритель соответствует требованиям CE и RoHS.

## Технические характеристики

Номинальная мощность	6 Вт
Уставки мощности трансформатора	6/3/1,5 Вт
Номинальное сопротивление	1,7/3,3/6,7 кОм
Уровень звукового давления, 1 Вт/1 м	90 дБ
Диапазон частот	120 ...20 000 Гц (-10 дБ)
Угол раскрытия	160°
Температура окружающей среды	-25 °С...55 °С
Температура хранения	-40 °С...70 °С
Влажность воздуха	< 95 % (без конденсации)
Материал	металл
Цвет	белый, аналогичный RAL 9003
Вес	прибл. 0,71 кг
Размер выреза	150 мм (мин. диаметр)
Габаритные размеры	диаметр: 180 мм, глубина: 55 мм



Уточняйте сроки поставки для данного изделия

581274

## Потолочный громкоговоритель в корпусе из пластика АБС, 6 Вт



Этот универсальный громкоговоритель отлично подходит для высококачественного воспроизведения речи и музыки в торговых центрах, супермаркетах, школах, офисных зданиях, на спортивных площадках, в гостиницах и ресторанах.

В громкоговорителе использован динамик с двойным диффузором и трансформатор на 100 В, установленный на задней панели.

С помощью прилагаемого кронштейна громкоговоритель можно установить на потолке. Громкоговоритель соответствует требованиям CE и RoHS.

## Технические характеристики

Номинальная мощность	6 Вт
Уставки мощности трансформатора	6/3 Вт
Номинальное сопротивление	1,7/3,3 кОм
Уровень звукового давления, 1 Вт/1 м	84 дБ
Диапазон частот	110 ...20 000 Гц (-10 дБ)
Угол раскрытия	150°
Температура окружающей среды	-25 °С...55 °С
Температура хранения	-40 °С...70 °С
Влажность воздуха	< 95 % (без конденсации)
Цвет	белый, аналогичный RAL 9003
Вес	прибл. 0,42 кг
Размер выреза	95 мм (мин. диаметр)
Габаритные размеры	диаметр: 101 мм, глубина: 80 мм



Уточняйте сроки поставки для данного изделия

LSC-506

Потолочный громкоговоритель в металлическом корпусе с пожарным куполом, 6 Вт, EN54

**Соответствует требованиям EN 54-24, 0359/CPD/00174**

Этот потолочный громкоговоритель для аварийного речевого оповещения разработан специально для использования в зданиях, где характеристики систем управления эвакуацией регулируются нормативами.

Он предназначен для врезного монтажа в подвесной потолок и идеально подходит для равномерного распределения звука.

Благодаря нейтральному белому цвету отделки RAL 9003 громкоговоритель хорошо вписывается практически в любой интерьер.

Пожарный купол усиливает защиту клемм для подсоединения кабеля.

Диффузор динамика пропитан водостойким составом для защиты от влаги.

Для дополнительной защиты этот потолочный громкоговоритель, отвечающий требованиям EN 54-24, снабжен керамическим блоком клемм и термопредохранителем.

**Технические характеристики**

Номинальная мощность	6 Вт
Уставки мощности трансформатора	6/3/1,5/0,75 Вт
Номинальное сопротивление	1,7/3,3/6,7/13 кОм
Чувствительность по EN 54-24, 1 Вт/1 м	91 дБ
Чувствительность по EN 54-24, макс. 1 м	99 дБ
Диапазон частот	180 ...20 000 Гц (-10 дБ)
Угол раскрытия	173° (В), 174° (Г) при частоте 1 кГц
Температура окружающей среды	-25 °С...55 °С
Температура хранения	-40 °С...70 °С
Влажность воздуха	< 95 % (без конденсации)
Материал	металл
Цвет	белый (аналогичный RAL 9003) красный (аналогичный RAL 3000) - купол
Вес	прибл. 1,29 кг
Размер выреза	155 мм (мин. диаметр)
Габаритные размеры	диаметр: 181 мм, глубина: 129 мм
Декларация о характеристиках	CPR-DoP-2013002



Уточняйте сроки поставки для данного изделия

LSC-606

Потолочный громкоговоритель в металлическом корпусе с пожарным куполом, 6 Вт, EN54

**Соответствует требованиям EN 54-24, 0359/CPD/00174**

Этот потолочный громкоговоритель для аварийного речевого оповещения разработан специально для использования в зданиях, где характеристики систем управления эвакуацией регулируются нормативами.

Он предназначен для врезного монтажа в подвесной потолок и идеально подходит для равномерного распределения звука.

Благодаря нейтральному белому цвету отделки RAL 9003 громкоговоритель хорошо вписывается практически в любой интерьер.

Пожарный купол усиливает защиту клемм для подсоединения кабеля.

Диффузор динамика пропитан водостойким составом для защиты от влаги.

Для дополнительной защиты этот потолочный громкоговоритель, отвечающий требованиям EN 54-24, снабжен керамическим блоком клемм и термопредохранителем.

**Технические характеристики**

Номинальная мощность	6 Вт
Уставки мощности трансформатора	6/3/1,5/0,75 Вт
Номинальное сопротивление	1,7/3,3/6,7/13 кОм
Чувствительность по EN 54-24, 1 Вт/1 м	91 дБ
Чувствительность по EN 54-24, макс. 1 м	99 дБ
Диапазон частот	170 ...20 000 Гц (-10 дБ)
Угол раскрытия	170° (В), 171° (Г) при частоте 1 кГц
Температура окружающей среды	-25 °С...55 °С
Температура хранения	-40 °С...70 °С
Влажность воздуха	< 95 % (без конденсации)
Материал	металл
Цвет	белый (аналогичный RAL 9003) красный (аналогичный RAL 3000) - купол
Вес	прибл. 1,57 кг
Размер выреза	195 мм (мин. диаметр)
Габаритные размеры	диаметр: 222 мм, глубина: 129 мм
Декларация о характеристиках	CPR-DoP-2013002



Уточняйте сроки поставки для данного изделия

582402

Потолочный громкоговоритель в металлическом корпусе с пожарным куполом, 10 Вт, EN54

**Соответствует требованиям EN 54-24, 0359/CPD/00174**

Влагостойкий потолочный громкоговоритель с покрытым пластиком металлическим корпусом и высокоэффективным широкополосным динамиком сертифицированный по стандарту EN 54-24.

Громкоговоритель DL 10-200/T-EN 54 (диаметром 200 мм) имеет максимальную мощность 10 Вт; при необходимости можно установить мощность 6, 3 или 1,5 Вт.

Пружинные фиксаторы с изогнутыми ножками имеют более короткий ход и увеличенное усилие прижима, что обеспечивает быструю и легкую установку.

Специальное внутреннее фиксирующее кольцо предотвращает смятие решетки даже при большой нагрузке из-за воздействия факторов окружающей среды.

Для дополнительной защиты этот потолочный громкоговоритель, отвечающий требованиям EN 54-24, оснащен керамическим блоком клемм и термopредохранителем, а также пожарным куполом.

Он имеет гнездо PG16 с заглушкой для подсоединения кабеля.

Пожарный купол предотвращает всасывание воздуха через подвесной потолок вследствие естественной тяги, возникающей при пожаре, в случае возможного прогара диффузора громкоговорителя.

**Технические характеристики**

Номинальная мощность	10 Вт
Уставки мощности трансформатора	10/6/3/1,5 Вт
Чувствительность, 1 Вт/1 м	96 дБ
Уровень звукового давления, 1 Вт/1 м	102,9 дБ
Диапазон частот	243 ... 19 700 Гц (-10 дБ)
Угол раскрытия	178° при частоте 1 кГц
Температура окружающей среды	-20 °С...80 °С
Цвет	белый, аналогичный RAL 9010
Вес	прибл. 2,1 кг
Размер выреза	238 мм (мин. диаметр)
Габаритные размеры	диаметр: 268 мм, глубина: 217 мм



Уточняйте сроки поставки для данного изделия

582404

Потолочный громкоговоритель в металлическом корпусе с пожарным куполом, 10 Вт, EN54

**Соответствует требованиям EN 54-24, 0359/CPD/00174**

Влагостойкий потолочный громкоговоритель с покрытым пластиком металлическим корпусом и высокоэффективным широкополосным динамиком сертифицированный по стандарту EN 54-24.

Громкоговоритель DL 10-165/T-EN 54 (диаметром 165 мм) имеет максимальную мощность 10 Вт; при необходимости можно установить мощность 6, 3 или 1,5 Вт.

Пружинные фиксаторы с изогнутыми ножками имеют более короткий ход и увеличенное усилие прижима, что обеспечивает быструю и легкую установку.

Специальное внутреннее фиксирующее кольцо предотвращает смятие решетки даже при большой нагрузке из-за воздействия факторов окружающей среды.

Для дополнительной защиты этот потолочный громкоговоритель, отвечающий требованиям EN 54-24, оснащен керамическим блоком клемм и термopредохранителем, а также пожарным куполом.

Он имеет гнездо PG16 с заглушкой для подсоединения кабеля.

Пожарный купол предотвращает всасывание воздуха через подвесной потолок вследствие естественной тяги, возникающей при пожаре, в случае возможного прогара диффузора громкоговорителя.

**Технические характеристики**

Номинальная мощность	10 Вт
Уставки мощности трансформатора	10/6/3/1,5 Вт
Чувствительность 1 Вт/1 м	93,5 дБ
Чувствительность по EN 54-24, макс. 1 м	100,5 дБ
Диапазон частот	374 ... 23 400 Гц (-10 дБ)
Угол раскрытия	180° при частоте 1 кГц
Температура окружающей среды	-20 °С...80 °С
Цвет	белый, аналогичный RAL 9010
Вес	прибл. 1,48 кг
Размер выреза	201 мм (мин. диаметр)
Габаритные размеры	диаметр: 220 мм, глубина: 112 мм



Уточняйте сроки поставки для данного изделия

582405

Двухполосный потолочный громкоговоритель в металлическом корпусе, 20 Вт, EN54

**Соответствует требованиям EN 54-24, 0359/CPD/00174**

Высококачественный двухполосный потолочный громкоговоритель в металлическом корпусе с пластиковым покрытием.

Диффузор динамика этого сертифицированного по стандарту EN 54-24 громкоговорителя пропитан водостойким составом для защиты от влаги.

Громкоговоритель DL 0610/T-EN 54 (диаметром 200 мм) имеет максимальную мощность 15 Вт; при необходимости можно задать уровень мощности 3 или 5 Вт.

Громкоговоритель отлично подходит для использования в тех местах, где требуется значительное усиление звука, включая заведения быстрого питания, рестораны, гостиницы и другие общественные пространства.

Пружинные фиксаторы с изогнутыми ножками имеют более короткий ход и увеличенное усилие прижима, что обеспечивает быструю и легкую установку.

Для повышения безопасности громкоговоритель также оснащен керамическим блоком клемм и термозащитой.

Функции защиты громкоговорителя дополняет огнестойкий купол.

Громкоговоритель снабжен двумя кабельными вводами.

Пожарный купол предотвращает всасывание воздуха через подвесной потолок вследствие естественной тяги, возникающей при пожаре, в случае возможного прогара диффузора громкоговорителя.

**Технические характеристики**

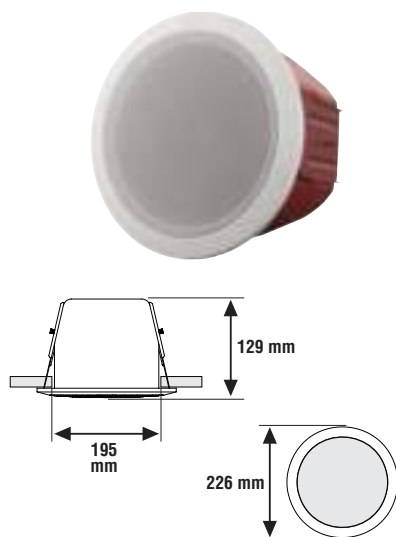
Номинальная мощность	20 Вт
Уставки мощности трансформатора	20/15/10/5 Вт
Чувствительность по EN 54-24, 1 Вт/ 1 м	87,4 дБ
Чувствительность по EN 54-24, макс. 1 м	103,2 дБ
Диапазон частот	223 ...21 100 Гц (-10 дБ)
Угол раскрытия	180° при частоте 1 кГц
Температура окружающей среды	-20 °С...80 °С
Цвет	белый, аналогичный RAL 9010
Вес	прибл. 2,6 кг
Размер выреза	236 мм (мин. диаметр)
Габаритные размеры	диаметр: 268 мм, глубина: 194 мм



Уточняйте сроки поставки для данного изделия

582480

Двухполосный потолочный громкоговоритель в металлическом корпусе, 24 Вт, EN54

**Соответствует требованиям EN 54-24, 0359/CPD/00174**

Этот 165-миллиметровый потолочный громкоговоритель с двухполосной акустической системой обеспечивает отличное качество звука.

Он отличается широким частотным диапазоном и высоким уровнем звукового давления, что гарантирует превосходное воспроизведение музыки и речи.

Громкоговоритель особенно хорошо подходит для использования в тех местах, где требуется высокое качество звука, включая заведения быстрого питания, рестораны, гостиницы и другие общественные пространства.

Керамический блок клемм и термозащитный блок обеспечивают повышенную защиту линий громкоговорителя.

Диффузор динамика пропитан водостойким составом для защиты от влаги.

**Технические характеристики**

Номинальная мощность	24 Вт
Уставки мощности трансформатора	24/12/6/3 Вт
Номинальное сопротивление	0,42/0,83/1,67/3,33 кОм
Чувствительность по EN 54-24, 1 Вт/ 1 м	91 дБ
Чувствительность по EN 54-24, макс. 1 м	103 дБ
Диапазон частот	120 ...20 000 Гц (-10 дБ)
Угол раскрытия	165° (Г), 167° (В) при частоте 1 кГц
Температура окружающей среды	-20 °С...55 °С
Температура хранения	-40 °С...70 °С
Влажность воздуха	0 ...95 % (без конденсации)
Материал	металл
Цвет	белый, аналогичный RAL 9003
Вес	прибл. 2,25 кг
Размер выреза	195 мм (мин. диаметр)
Габаритные размеры	диаметр: 226 мм, глубина: 129 мм
Декларация о характеристиках	CPR-DoP-2014004



Уточняйте сроки поставки для данного изделия

582407

Двухполосный потолочный громкоговоритель в металлическом корпусе, 6 Вт, EN54

**Соответствует требованиям EN 54-24, 0359/CPD/00174**

Благодаря плоскому корпусу встраиваемый потолочный громкоговоритель DL-E 06-130/T-EN 54-24 не нарушает внешний вид потолка.

Широкополосный 127-миллиметровый динамик с защищенным от влажности диффузором отличается высокой эффективностью.

В громкоговорителе предусмотрена возможность установки мощности 6, 3 или 1,5 Вт.

Пружинные фиксаторы (2 шт.) гарантируют удобный и быстрый монтаж в потолок.

В стандартном исполнении заднюю часть громкоговорителя защищает специальная крышка из синтетического материала; отдельно можно заказать пожарный купол, сертифицированный по стандарту EN 54-24.

Если громкоговоритель предполагается использовать в условиях, определенных стандартом BS 5839-8, его также можно оснастить дополнительным термозащитным керамическим блоком клемм.

**Технические характеристики**

Номинальная мощность	6 Вт
Уставки мощности трансформатора	6/3/1,5 Вт
Чувствительность по EN 54-24, 1 Вт/ 1 м	88,9 дБ
Чувствительность по EN 54-24, макс. 1 м	96,4 дБ
Диапазон частот	104 ...17 200 Гц (-10 дБ)
Угол раскрытия	180° при частоте 1 кГц
Температура окружающей среды	-10 °С...55 °С
Цвет	белый, аналогичный RAL 9003
Вес	прибл. 0,75 кг
Размер выреза	150 мм (мин. диаметр)
Габаритные размеры	диаметр: 185,5 мм, глубина: 59 мм
Декларация о характеристиках	012-13

**Принадлежности:**

582407.FD пожарный купол (FE 130.1) для потолочных громкоговорителей 582407 и 582407.SAFE.

582407.SAFE

Потолочный громкоговоритель в металлическом корпусе, 6 Вт, EN54

**Соответствует требованиям EN 54-24, 0359/CPD/00174**

Благодаря плоскому корпусу громкоговоритель DL-E 06-130/T-EN 54.SAFE не нарушает внешний вид потолка.

Версии в исполнении SAFE оснащены предустановленным керамическим блоком клемм и термозащитным блоком.

Широкополосный 127-миллиметровый динамик с защищенным от влажности диффузором отличается высокой эффективностью.

Также можно выбирать уровень мощности: 6, 3 или 1,5 Вт.

Пружинные фиксаторы (2 шт.) гарантируют удобный и быстрый монтаж в потолок.

В стандартном исполнении заднюю часть громкоговорителя защищает специальная крышка из синтетического материала; отдельно можно заказать пожарный купол, сертифицированный по стандарту EN 54-24.

Этот купол также необходим в случае применения громкоговорителей SAFE там, где требуется соответствие стандарту BS 5839-8.

**Технические характеристики**

Номинальная мощность	6 Вт
Уставки мощности трансформатора	6/3/1,5 Вт
Чувствительность по EN 54-24, 1 Вт/ 1 м	88,9 дБ
Чувствительность по EN 54-24, макс. 1 м	96,4 дБ
Диапазон частот	104 ...17 200 Гц (-10 дБ)
Угол раскрытия	180° при частоте 1 кГц
Температура окружающей среды	-10 °С...55 °С
Цвет	белый, аналогичный RAL 9010
Вес	прибл. 0,75 кг
Размер выреза	150 мм (мин. диаметр)
Габаритные размеры	диаметр: 185,5 мм, глубина: 59 мм
Декларация о характеристиках	012-13

**Принадлежности:**

582407.FD пожарный купол (FE 130.1)

582408

Двухполосный потолочный громкоговоритель в металлическом корпусе, 6 Вт, EN54

**Соответствует требованиям EN 54-24, 0359/CPD/00174**

Благодаря плоскому корпусу громкоговоритель DL-E 06-165/T-EN 54-24 не нарушает внешний вид потолка.

Широкополосный 165-миллиметровый динамик с защищенным от влажности диффузором отличается высокой эффективностью.

Также можно выбирать уровень мощности: 6, 3 или 1,5 Вт.

Пружинные фиксаторы (3 шт.) гарантируют удобный и быстрый монтаж в потолок.

В стандартном исполнении заднюю часть громкоговорителя защищает специальная крышка из синтетического материала; отдельно можно заказать пожарный купол, сертифицированный по стандарту EN 54-24.

Если громкоговоритель предполагается использовать в условиях, определенных стандартом BS 5839-8, можно также отдельно заказать и установить термopредохранитель и керамический блок клемм (которые также сертифицированы по стандарту EN 54-24).

**Технические характеристики**

Номинальная мощность	6 Вт
Уставки мощности трансформатора	6/3/1,5 Вт
Чувствительность по EN 54-24, 1 Вт/ 1 м	97,8 дБ
Чувствительность по EN 54-24, макс. 1 м	105,3 дБ
Диапазон частот	300 ... 19 300 Гц (-10 дБ)
Угол раскрытия	180° при частоте 1 кГц
Температура окружающей среды	-10 °С...55 °С
Цвет	белый, аналогичный RAL 9010
Вес	прибл. 0,76 кг
Размер выреза	165 мм (мин. диаметр)
Габаритные размеры	диаметр: 200 мм, глубина: 72 мм
Декларация о характеристиках	012-13

**Принадлежности:**

582408.FD пожарный купол (FE 165.1) для потолочных громкоговорителей 582408 и 582408.SAFE.

582408.SAFE

Двухполосный потолочный громкоговоритель в металлическом корпусе, 6 Вт, EN54

**Соответствует требованиям EN 54-24, 0359/CPD/00174**

Благодаря плоскому корпусу новый громкоговоритель DL-E 06-165/T-EN 54.SAFE не нарушает внешний вид потолка.

Версии в исполнении SAFE оснащены предустановленным керамическим блоком клемм и термopредохранителем.

Широкополосный 165-миллиметровый динамик с защищенным от влажности диффузором отличается высокой эффективностью.

Три уровня мощности: 6, 3 или 1,5 Вт.

Пружинные фиксаторы (3 шт.) гарантируют удобный и быстрый монтаж в потолок.

В стандартном исполнении заднюю часть громкоговорителя защищает специальная крышка из синтетического материала; отдельно можно заказать пожарный купол, сертифицированный по стандарту EN 54-24.

Этот купол также необходим в случае применения громкоговорителей SAFE там, где требуется соответствие стандарту BS 5839-8.

**Технические характеристики**

Номинальная мощность	6 Вт
Уставки мощности трансформатора	6/3/1,5 Вт
Чувствительность по EN 54-24, 1 Вт/ 1 м	97,8 дБ
Чувствительность по EN 54-24, макс. 1 м	105,3 дБ
Диапазон частот	300 ... 19 300 Гц (-10 дБ)
Угол раскрытия	180° при частоте 1 кГц
Температура окружающей среды	-10 °С...55 °С
Цвет	белый, аналогичный RAL 9010
Вес	прибл. 0,76 кг
Размер выреза	165 мм (мин. диаметр)
Габаритные размеры	диаметр: 200 мм, глубина: 72 мм
Декларация о характеристиках	012-13

**Принадлежности:**

582408.FD пожарный купол (FE 165.1) для потолочных громкоговорителей 582408 и 582408.SAFE.



582407.FD

Пожарный купол для потолочного громкоговорителя 582407

**Соответствует требованиям EN 54-24, 0359/CPD/00174**

Пожарный купол (FE 130.1) для 127-миллиметрового встраиваемого потолочного громкоговорителя (номер по каталогу: 582407) предназначен для повышения уровня пассивной защиты.

Этот пожарный купол и вышеупомянутый потолочный громкоговоритель сертифицированы согласно EN 54-24.

Купол предотвращает всасывание воздуха через подвесной потолок вследствие естественной тяги, возникающей при пожаре, в случае возможного разрыва диффузора громкоговорителя.

**Технические характеристики**

Температура окружающей среды	-20 °С...80 °С
Цвет	черный
Вес	прибл. 0,29 кг
Габаритные размеры	диаметр: 138 мм, глубина: 70 мм
Декларация о характеристиках	012-13

582408.FD

Пожарный купол для потолочного громкоговорителя 582408

**Соответствует требованиям EN 54-24, 0359/CPD/00174**

Пожарный купол (FE 165.1) для 152-миллиметрового встраиваемого потолочного громкоговорителя (номер по каталогу: 582408) предназначен для повышения уровня пассивной защиты.

Этот пожарный купол и вышеупомянутый потолочный громкоговоритель сертифицированы согласно EN 54-24.

Купол предотвращает всасывание воздуха через подвесной потолок вследствие естественной тяги, возникающей при пожаре, в случае возможного разрыва диффузора громкоговорителя.

**Технические характеристики**

Цвет	черный
Вес	прибл. 0,39 кг
Габаритные размеры	диаметр: 155 мм, глубина: 87 мм
Декларация о характеристиках	012-13

582411

Широкополосный потолочный громкоговоритель с пластиковым куполом, 6 Вт, EN54

**Соответствует требованиям EN 54-24, 0359-CPR-00616**

Широкополосный громкоговоритель на шасси 5" с повышенной защитой от влаги - недорогое и эффективное решение для систем оповещения. Уставки мощности выбираются на 6, 3 или 1,5 Вт. Два пружинных крепления гарантируют быструю и несложную установку в подвесной потолок. Запотолочный купол из пластика ABS обеспечивает удобное подключение кабелей. Громкоговоритель оснащён керамическими клеммами и термопредохранителем.

**Технические характеристики**

Номинальная мощность	6 Вт
Уставки мощности трансформатора	6/3/1,5 Вт
Чувствительность по EN 54-24, 1 Вт/ 1 м	77 дБ
Чувствительность по EN 54-24, макс. 1 м	100 дБ
Диапазон частот	100 ...20 000 Гц (-10 дБ)
Угол раскрытия	180° при частоте 1 кГц
Температура окружающей среды	-25 °С...55 °С
Температура хранения	-40 °С...70 °С
Влажность воздуха	0 ...95 % (без конденсации)
Материал	пластик
Цвет	белый, аналогичный RAL 9016
Вес	прибл. 0,76 кг
Размер выреза	164 мм (мин. диаметр)
Габаритные размеры	диаметр: 180 мм, глубина: 110 мм
Декларация о характеристиках	0359-CPR-00616



Уточняйте сроки поставки для данного изделия

581258

## Односторонний звуковой прожектор мощностью 20 Вт в корпусе из пластика АБС



Благодаря высококачественному корпусу из пластика АБС и продуманной конструкции этот звуковой прожектор отлично подходит для использования в жарких помещениях с высокой влажностью.

Широкий диапазон частот и высокий уровень звукового давления позволяет эффективно применять его на железнодорожных станциях, в торговых центрах, на складах и т. д. Звуковой прожектор соответствует требованиям CE и RoHS.

**Технические характеристики**

Номинальная мощность	20 Вт
Уставки мощности трансформатора	20/10/5 Вт
Уровень звукового давления, 1 Вт/1 м	92 дБ
Диапазон частот	140 ... 20 000 Гц (-10 дБ)
Угол раскрытия	150°
Температура окружающей среды	-20 °С...90 °С
Температура хранения	-40 °С...70 °С
Степень защиты корпуса	IP55
Цвет	белый, аналогичный RAL 9003
Вес	прибл. 1,56 кг
Габаритные размеры	диаметр: 138 мм, глубина: 201 мм



Уточняйте сроки поставки для данного изделия

582473

## Односторонний звуковой прожектор в металлическом корпусе, 10 Вт, EN 54

**Соответствует требованиям EN 54-24, 0359/CPD/0172**

Этот односторонний звуковой прожектор мощностью 10 Вт отличается широким частотным диапазоном и высоким КПД.

Степень защиты IP65 гарантирует универсальность применения прожектора — как в помещениях, так и под открытым небом.

Благодаря современной конструкции и превосходному качеству звука этот звуковой прожектор может с успехом применяться в гостиницах, торговых центрах, аэропортах, на железнодорожных станциях и т. д.

Наличие встроенного термозащитного предохранителя, а также керамического блока клемм обеспечивает соответствие данного звукового прожектора требованиям, изложенным в части 8 стандарта BS5839.

**Технические характеристики**

Номинальная мощность	10 Вт
Уставки мощности трансформатора	10/5/2,5/1,25 Вт
Чувствительность по EN 54-24, 1 Вт/1 м	89 дБ
Чувствительность по EN 54-24, макс. 1 м	99 дБ
Диапазон частот	150 ... 20 000 Гц (-10 дБ)
Угол раскрытия	214° (В), 219° (Г) при частоте 1 кГц
Температура окружающей среды	-25 °С...55 °С
Степень защиты корпуса	IP65
Цвет	белый, аналогичный RAL 9003
Вес	прибл. 2,62 кг
Габаритные размеры	диаметр: 140 мм, глубина: 195 мм
Декларация о характеристиках	CPR-DoP-2014002



К изделию подсоединен огнестойкий 6-жильный соединительный кабель длиной 0,90 м. В комплект поставки входит кронштейн прикрепленный к корпусу (соблюдайте указания по монтажу!).



Уточняйте сроки поставки для данного изделия

582474

Односторонний звуковой прожектор в металлическом корпусе, 20 Вт, EN 54

**Соответствует требованиям EN 54-24, 0359/CPD/0172**

Этот односторонний звуковой прожектор мощностью 20 Вт отличается широким частотным диапазоном и высоким КПД.

Степень защиты IP65 гарантирует универсальность применения прожектора — как в помещениях, так и под открытым небом.

Благодаря современной конструкции и превосходному качеству звука этот звуковой прожектор может с успехом применяться в гостиницах, торговых центрах, аэропортах, на железнодорожных станциях и т. д.

Наличие встроенного термопредохранителя, а также керамического блока клемм обеспечивает соответствие данного звукового прожектора требованиям, изложенным в части 8 стандарта BS5839.

**Технические характеристики**

Номинальная мощность	20 Вт
Уставки мощности трансформатора	20/10/5/2,5 Вт
Чувствительность по EN 54-24, 1 Вт/1 м	89 дБ
Чувствительность по EN 54-24, макс. 1 м	102,5 дБ
Диапазон частот	150 ...20 000 Гц (-10 дБ)
Угол раскрытия	214° (В), 219° (Г) при частоте 1 кГц
Температура окружающей среды	-25 °С...55 °С
Степень защиты корпуса	IP65
Цвет	белый, аналогичный RAL 9003
Вес	прибл. 2,65 кг
Габаритные размеры	диаметр: 140 мм, глубина: 195 мм
Декларация о характеристиках	CPR-DoP-2014002



К изделию подсоединен огнестойкий 6-жильный соединительный кабель длиной 0,90 м. В комплект поставки входит кронштейн прикрепленный к корпусу (соблюдайте указания по монтажу!).



Уточняйте сроки поставки для данного изделия

582475

Двусторонний звуковой прожектор в металлическом корпусе, 20 Вт, EN 54

**Соответствует требованиям EN 54-24, 0359/CPD/0172**

Этот двусторонний звуковой прожектор мощностью 20 Вт отличается широким частотным диапазоном и высоким КПД.

Степень защиты IP65 гарантирует универсальность применения прожектора — как в помещениях, так и под открытым небом.

Благодаря современной конструкции и превосходному качеству звука этот звуковой прожектор может с успехом применяться в гостиницах, торговых центрах, аэропортах, на железнодорожных станциях и т. д.

Наличие встроенного плавкого предохранителя, а также керамического блока клемм обеспечивает соответствие данного звукового прожектора требованиям, изложенным в части 8 стандарта BS5839.

**Технические характеристики**

Номинальная мощность	20 Вт
Уставки мощности трансформатора	20/10/5/2,5 Вт
Чувствительность по EN 54-24, 1 Вт/1 м	87 дБ
Чувствительность по EN 54-24, макс. 1 м	100 дБ
Диапазон частот	150 ...20 000 Гц (-10 дБ)
Угол раскрытия	214° (В), 219° (Г) при частоте 1 кГц
Температура окружающей среды	-25 °С...55 °С
Степень защиты корпуса	IP65
Цвет	белый, аналогичный RAL 9003
Вес	прибл. 3,23 кг
Габаритные размеры	диаметр: 140 мм, глубина: 195 мм
Декларация о характеристиках	CPR-DoP-2014002



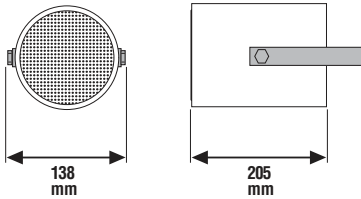
К изделию подсоединен огнестойкий 6-жильный соединительный кабель длиной 0,90 м. В комплект поставки входит кронштейн прикрепленный к корпусу (соблюдайте указания по монтажу!).



Уточняйте сроки поставки для данного изделия

581232

## Звуковой прожектор SP 10, 10 Вт



Этот звуковой прожектор отличается уникальным дизайном, большой дальностью вещания и высоким качеством воспроизведения музыки и голоса.

SP10 изготовлен из высококачественной пластмассы и имеет алюминиевый кронштейн. Благодаря степени защиты IP55 он может использоваться даже под открытым небом при сильном дожде и применяется в практически любых коммерческих и промышленных целях: в супермаркетах, бассейнах, складах, на заводах, вокзалах и парковках – везде, где требуется превосходный четкий звук.

## Технические характеристики

Мощность	10 Вт
Уставки трансформатора	10 Вт – 5 Вт – 2,5 Вт
Чувствительность	91 +/- 3 дВ @ 1 м / 1 Вт / 1 кГц
Звуковое давление	101 дБ
Диапазон частот	130 – 15 000 Гц
Диаграмма направленности при 1 кГц	130°/150°
Вес	1,6 кг
Материал	пластик ABS, кронштейн из нерж. стали
Цвет	белый
Размеры	138 x 205 мм (корпус)



По спецзаказу. Уточняйте сроки поставки для данного изделия

581202

## Рупорный громкоговоритель HQ15, 15 Вт, IP66



Рупорный громкоговоритель из водостойкого пластика АБС, с встроенным трансформатором 100 В. Превосходный выбор как для четкой передачи голоса, так и воспроизведения фоновой музыки.

### Технические характеристики

Мощность	15 Вт
Уставки трансформатора	15 Вт – 7,5 Вт
Чувствительность	105 дБ @ 1 м / 1 Вт / 1 кГц
Звуковое давление	117 дБ
Диапазон частот	400 – 5000 Гц
Диаграмма направленности при 1 кГц	70°
Вид защиты	IP 66
Вес	1,4 кг
Материал	корпус - пластик ABS, кронштейн - алюминий
Цвет	белый
Размеры (Ш x В x Г)	223 x 235 x 170 мм (корпус)



По спецзаказу. Уточняйте сроки поставки для данного изделия

581203

## Громкоговоритель с компрессионной камерой HQ30, 30 Вт, IP66



как 581202, но на 30 Вт.

### Технические характеристики

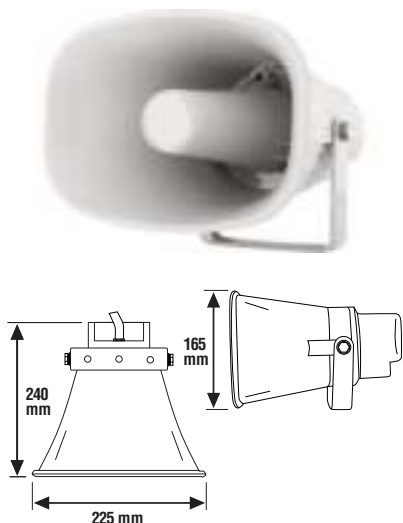
Мощность	30 Вт
Уставки трансформатора	30 Вт – 15 Вт
Чувствительность	100 дБ @ 1 м / 1 Вт / 1 кГц
Звуковое давление	106 дБ
Диапазон частот	300 – 6000 Гц
Диаграмма направленности при 1 кГц	70°
Вид защиты	IP 66
Вес	1,65 кг
Материал	корпус - пластик ABS, кронштейн - алюминий
Цвет	белый
Размеры (Ш x В x Г)	280 x 285 x 205 мм (корпус)



По спецзаказу. Уточняйте сроки поставки для данного изделия

581271

## Рупорный громкоговоритель мощностью 15 Вт в корпусе из пластика АБС



Этот рупорный громкоговоритель отличается высокой степенью защиты корпуса и надежностью. Корпус изготовлен из прочного и огнестойкого пластика АБС и имеет малый вес. Благодаря привлекательному элегантному дизайну этот громкоговоритель подходит для применения в различных местах, включая вокзалы, порты, полицейские участки, транспортные развязки и т. д. Он оснащен прочными регулируемыми монтажными кронштейнами для точного направления распространения звука. Звуковой прожектор соответствует требованиям CE и RoHS.

**Технические характеристики**

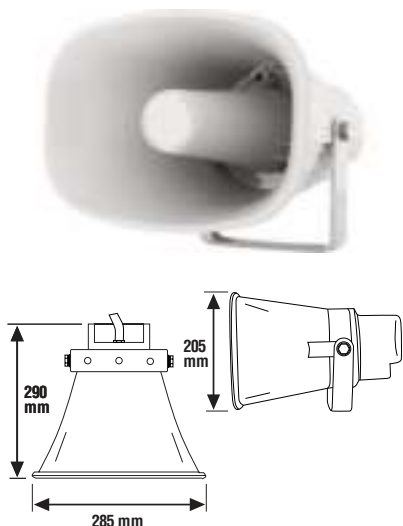
Номинальная мощность	15 Вт
Уставки мощности трансформатора	15/7,5 Вт
Номинальное сопротивление	0,67/1,3 кОм
Уровень звукового давления, 1 Вт/1 м	103 дБ
Диапазон частот	350 ...8000 Гц (-10 дБ)
Угол раскрытия	140°
Температура окружающей среды	-25 °С...55 °С
Температура хранения	-40 °С...70 °С
Влажность воздуха	< 95 % (без конденсации)
Степень защиты корпуса	IP66
Материал корпуса	пластик АБС
Цвет	белый, аналогичный RAL 9003
Вес	прибл. 1,56 кг
Размеры (Ш x В x Г)	240 x 225 x 165 мм



Уточняйте сроки поставки для данного изделия

581272

## Рупорный громкоговоритель мощностью 30 Вт в корпусе из пластика АБС



Этот рупорный громкоговоритель отличается высокой степенью защиты корпуса и надежностью. Корпус изготовлен из прочного и огнестойкого пластика АБС и имеет малый вес. Благодаря привлекательному элегантному дизайну этот громкоговоритель подходит для применения в различных местах, включая вокзалы, порты, полицейские участки, транспортные развязки и т. д. Он оснащен прочными регулируемыми монтажными кронштейнами для точного направления распространения звука. Звуковой прожектор соответствует требованиям CE и RoHS.

**Технические характеристики**

Номинальная мощность	30 Вт
Уставки мощности трансформатора	30/15 Вт
Номинальное сопротивление	0,33/0,67 кОм
Уровень звукового давления, 1 Вт/1 м	104 дБ
Диапазон частот	300 ...10 000 Гц (-10 дБ)
Угол раскрытия	150°
Температура окружающей среды	-25 °С...55 °С
Температура хранения	-40 °С...70 °С
Влажность воздуха	< 95 % (без конденсации)
Степень защиты корпуса	IP66
Материал корпуса	пластик АБС
Цвет	белый, аналогичный RAL 9003
Вес	прибл. 2,1 кг
Размеры (Ш x В x Г)	290 x 285 x 205 мм



Уточняйте сроки поставки для данного изделия

582479

Рупорный громкоговоритель в корпусе из пластика АБС, 15 Вт, EN 54

**Соответствует требованиям EN 54-24, 0359/CPD/0172**

Этот рупорный громкоговоритель, обеспечивающий высокий уровень звукового давления и надежно защищенный от воздействия погодных условий, идеально подходит для использования на промышленных объектах. Степень защиты IP66 гарантирует работоспособность громкоговорителя при эксплуатации даже в самых сложных условиях. Для повышения безопасности громкоговоритель также оснащен керамическим блоком клемм и термопредохранителем.

Ударопрочный корпус из пластика АБС, отвечающий требованиям UL94V0, обеспечивает долгий срок службы.

В комплект поставки входит защищенный от коррозии универсальный П-образный кронштейн. Для подсоединения проводов не требуется отдельная распределительная коробка.

Для регулировки мощности в задней части громкоговорителя предусмотрен удобный поворотный переключатель.

Допускается установка громкоговорителя под открытым небом.

Громкоговоритель соответствует требованиям, изложенным в разделе 8 стандарта BS 5859, и имеет сертификат соответствия EN 54-24.

**Технические характеристики**

Номинальная мощность	15 Вт
Уставки мощности трансформатора	15/10/5 Вт
Номинальное сопротивление	0,667/1/2 кОм
Чувствительность по EN 54-24, 1 Вт/ 1 м	105 дБ
Чувствительность по EN 54-24, макс. 1 м	117 дБ
Диапазон частот	300 ...16 000 Гц (-10 дБ)
Угол раскрытия	124° (Г), 143° (В) при частоте 1 кГц
Температура окружающей среды	-25 °С...55 °С
Температура хранения	-40 °С...70 °С
Степень защиты корпуса	IP66
Материал корпуса	пластик АБС
Цвет	светло-серый, аналогичный RAL 7035
Вес	прибл. 2,05 кг
Габаритные размеры	диаметр: 213 мм, глубина: 265 мм
Декларация о характеристиках	CPR-DoP-2014005



Уточняйте сроки поставки для данного изделия

581332

Двухполосный рупорный громкоговоритель МНГ 60



Мощный двухполосный рупорный громкоговоритель для внутренней и наружной установки. Частотный диапазон 98Гц-18 кГц и чувствительность 93 дБ делают данный громкоговоритель незаменимым для зон, где требуется трансляция фоновой музыки и высококачественных речевых объявлений, например, на стадионах, парковках или в парках развлечений.

**Технические характеристики**

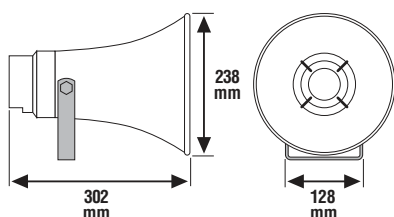
Мощность	60 Вт
Уставки трансформатора	60 Вт – 30 Вт – 15 Вт
Чувствительность	93 дБ @ 1 м / 1 Вт / 1 кГц
Звуковое давление	115 дБ
Диапазон частот	98 – 18 000 Гц
Цвет	серый
Вес	ок. 6,2 кг
Размеры (Ш x В x Г)	367 x 255 x 293 мм (корпус)



Уточняйте сроки поставки для данного изделия

582432

Рупорный громкоговоритель в корпусе из пластика АБС, 30 Вт, EN 54



**Соответствует требованиям EN 54-24, 0359/CPD/0172**

Рупорный громкоговоритель DK 30/T-EN 54, сертифицированный по стандарту EN 54-24, обеспечивает высокий уровень звукового давления, надежно защищен от воздействия погодных условий и идеально подходит для использования на промышленных объектах. Высокая степень защиты IP66 гарантирует работоспособность громкоговорителя при эксплуатации даже в самых сложных условиях.

Для повышения безопасности громкоговоритель оснащен керамическим блоком клемм и термopредохранителем.

Ударопрочный корпус из пластика АБС, отвечающий требованиям UL94V0, обеспечивает долгий срок службы.

В комплект поставки входит универсальный П-образный кронштейн из нержавеющей стали. Для регулировки мощности в задней части громкоговорителя предусмотрен удобный поворотный переключатель с позициями 30, 20, 10 и 5 Вт. Громкоговоритель DK 30/T-EN 54 можно устанавливать под открытым небом.

**Технические характеристики**

Номинальная мощность	30 Вт
Уставки мощности трансформатора	30/20/10/5 Вт
Чувствительность по EN 54-24, 1 Вт/1 м	91,9 дБ
Чувствительность по EN 54-24, макс. 1 м	106 дБ
Диапазон частот	592 ...6900 Гц (-10 дБ)
Угол раскрытия	103° при частоте 1 кГц
Температура окружающей среды	-20 °С...90 °С
Степень защиты корпуса	IP66 (имеется сертификат)
Цвет	серый, аналогичный RAL 7035
Вес	прибл. 2,6 кг
Габаритные размеры	диаметр: 238 мм, глубина: 302 мм
Декларация о характеристиках	003-13



В комплект поставки входят предварительно подсоединенный кабель длиной 1,0 м и распределительная коробка со степенью защиты IP65.



Уточняйте сроки поставки для данного изделия

582433

Двухполосный рупорный громкоговоритель в корпусе из пластика АБС, 30 Вт, EN 54



**Соответствует требованиям EN 54-24, 1438/CPD/0242**

Двухполосный рупорный громкоговоритель для воспроизведения музыки DK-MH 30/T plus-EN 54 с ударопрочным корпусом из пластика АБС светло-серого цвета (аналог RAL 7035) со степенью защиты IP66 дополняет серию рупорных громкоговорителей для аварийного речевого оповещения.

Для повышения безопасности громкоговоритель также оснащен керамическим блоком клемм и термopредохранителем.

Высокий уровень звукового давления и качественное воспроизведение музыки, а также удобный монтаж с помощью универсального нержавеющей кронштейна из алюминия.

Для регулировки мощности в задней части громкоговорителя предусмотрен поворотный переключатель с позициями 30, 15, 7,5 и 3,75 Вт. Громкоговоритель DK MH30/T plus-EN 54 можно устанавливать под открытым небом.

**Технические характеристики**

Номинальная мощность	30 Вт
Уставки мощности трансформатора	30/15/7,5/3,75 Вт
Чувствительность по EN 54-24, 1 Вт/1 м	90,4 дБ
Чувствительность по EN 54-24, макс. 1 м	104,8 дБ
Диапазон частот	237 ...21 100 Гц (-10 дБ)
Угол раскрытия	60° (В), 99° (Г) при частоте 1 кГц
Температура окружающей среды	-20 °С...90 °С
Цвет	белый, аналогичный RAL 9010
Вес	прибл. 4,5 кг
Размеры (Ш x В x Г)	370 x 255 x 291 мм
Декларация о характеристиках	003-13



Уточняйте сроки поставки для данного изделия



581215

## Сферический громкоговоритель в пластмассовом корпусе SL20M, 20 Вт, белый



Сферический громкоговоритель современного дизайна с настоящим окружающим звуком. Звукоизлучение на 360° в горизонтальной и 140° в вертикальной плоскости позволяет достичь практически полного звукового покрытия. Отличная звукопередача в комбинации с равномерной частотной характеристикой и высокой эффективностью позволяют этому громкоговорителю решать множество акустических проблем.

Идеальный выбор для звукопередачи на больших площадях, например, на складах, в вестибюлях и на заводах. Может использоваться как для воспроизведения голосовых сообщений, так и музыки.

**Технические характеристики**

Мощность	20 Вт
Уставки трансформатора	20 Вт – 10 Вт – 5 Вт
Чувствительность	93 dB @ 1 м / 1 Вт / 1 кГц
Звуковое давление	106 dB
Диапазон частот	80 – 20 000 Гц
Диаграмма направленности при 1 кГц	360° по горизонтали и 140° по вертикали
Вес	1,25 кг
Материал	корпус - пластик ABS
Цвет	белый
Размеры (Ø)	210 мм (корпус)



Уточняйте сроки поставки для данного изделия

582460

## Сферический громкоговоритель в корпусе из пластика АБС, 16 Вт, EN 54

**Соответствует требованиям EN 54-24, 0359/CPD/0172**

Компактный громкоговоритель DL-K 16-130/T-EN 54 оснащен защищенным от коррозии широкополосным динамиком диаметром 130 мм с керамическим блоком клемм и термopредохранителем.

Данный громкоговоритель мощностью 16 Вт имеет сферический корпус из пластика АБС (UL94 HB), соответствует требованиям EN 54-24 и обеспечивает высокий уровень звукового давления и сбалансированную частотную характеристику.

**Технические характеристики**

Номинальная мощность	16 Вт
Уставки мощности трансформатора	16/8/4 Вт
Чувствительность по EN 54-24, 1 Вт/1 м	85 дБ
Чувствительность по EN 54-24, макс. 1 м	97 дБ
Диапазон частот	130 ...13 300 Гц (-10 дБ)
Угол раскрытия	196° при частоте 1 кГц
Температура окружающей среды	-20 °С...80 °С
Степень защиты корпуса	IP35
Цвет	белый, аналогичный RAL 9010
Вес	прибл. 1,5 кг
Габаритные размеры	диаметр: 185 мм, глубина: 157 мм
Декларация о характеристиках	005-13



К изделию подсоединен огнестойкий 5-жильный соединительный кабель длиной 4,50 м.



Уточняйте сроки поставки для данного изделия

582461

Сферический громкоговоритель в корпусе из пластика АБС, 20 Вт, EN 54

**Соответствует требованиям EN 54-24, 0359/CPD/0172**

Громкоговоритель DL-54 К 20-165/Т-EN имеет ударопрочный и стойкий к воздействию УФ-излучения корпус из пластика АБС белого цвета (UL94 V0) и оснащен защищенным от коррозии широкополосным динамиком диаметром 165 мм с керамическим блоком клемм и термопредохранителем.

Этот сферический громкоговоритель сертифицирован в соответствии с требованиями стандарта EN 54-24, а его корпус имеет степень защиты IP35 (IEC 529).

Мощность DL-K 20-165 / Т устанавливается поворотом винта в верхней части корпуса. Также возможна работа в режиме 8 Ом.

**Технические характеристики**

Номинальная мощность	20 Вт
Уставки мощности трансформатора	20/10/5/2,5 Вт
Чувствительность по EN 54-24, 1 Вт/1 м	91,5 дБ
Чувствительность по EN 54-24, макс. 1 м	104,5 дБ
Диапазон частот	128 ...17 900 Гц (-10 дБ)
Угол раскрытия	163° при частоте 1 кГц
Температура окружающей среды	-20 °С...80 °С
Степень защиты корпуса	IP35
Цвет	белый, аналогичный RAL 9010
Вес	прибл. 2,2 кг
Габаритные размеры	диаметр: 260 мм, глубина: 245 мм
Декларация о характеристиках	005-13



К изделию подсоединен огнестойкий 5-жильный соединительный кабель длиной 4,50 м.



Уточняйте сроки поставки для данного изделия

582476

## Акустическая колонна в металлическом корпусе, 20 Вт, EN 54

**Соответствует требованиям EN 54-24, 0359/CPD/0172**

Эта акустическая колонна мощностью 20 Вт отличается широким частотным диапазоном и обеспечивает высокий уровень звукового давления.

Это гарантирует точную и разборчивую трансляцию сообщений об эвакуации и высококачественное воспроизведение звука.

Колонку можно использовать как в помещении, так и на открытом воздухе, в условиях низкой и высокой влажности.

Благодаря сдержанному дизайну и белому цвету корпуса колонна отлично впишется в интерьеры гостиниц, конференц-залов, кинотеатров, производственных цехов, выставочных залов и т. д.

Колонна соответствует требованиям, изложенным в разделе 8 стандарта BS 5859, и имеет сертификат соответствия EN 54-24.

**Технические характеристики**

Номинальная мощность	20 Вт
Уставки мощности трансформатора	20/10/5/2,5 Вт
Номинальное сопротивление	0,5/1/2/4 кОм
Чувствительность по EN 54-24, 1 Вт/1 м	91 дБ
Чувствительность по EN 54-24, макс. 1 м	104 дБ
Диапазон частот	300 ...15 000 Гц (-10 дБ)
Угол раскрытия	146° (Г), 87° (В) при частоте 1 кГц
Температура окружающей среды	-25 °С...55 °С
Температура хранения	-40 °С...70 °С
Влажность воздуха	< 95 % (без конденсации)
Степень защиты корпуса	IP66
Материал	алюминий
Цвет	белый, аналогичный RAL 9003
Вес	прибл. 3,75 кг
Размеры (Ш x В x Г)	165 x 344 x 150 мм
Декларация о характеристиках	CPR-DoP-2014003



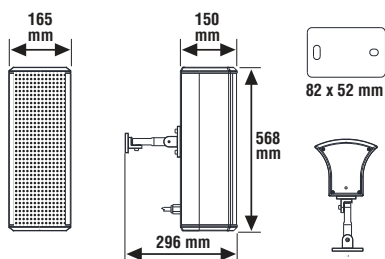
В комплект поставки входит кронштейн для настенного монтажа.



Уточняйте сроки поставки для данного изделия

582477

## Акустическая колонна в металлическом корпусе, 40 Вт, EN 54

**Соответствует требованиям EN 54-24, 0359/CPD/0172**

Эта акустическая колонна мощностью 40 Вт отличается широким частотным диапазоном и обеспечивает высокий уровень звукового давления.

Это гарантирует точную и разборчивую трансляцию сообщений об эвакуации и высококачественное воспроизведение звука.

Колонку можно использовать как в помещении, так и на открытом воздухе, в условиях низкой и высокой влажности.

Благодаря сдержанному дизайну и белому цвету корпуса колонна отлично впишется в интерьеры гостиниц, конференц-залов, кинотеатров, производственных цехов, выставочных залов и т. д.

Колонна соответствует требованиям, изложенным в разделе 8 стандарта BS 5859, и имеет сертификат соответствия EN 54-24.

**Технические характеристики**

Номинальная мощность	40 Вт
Уставки мощности трансформатора	40/20/10/5 Вт
Номинальное сопротивление	0,25/0,5/1/2 кОм
Чувствительность по EN 54-24, 1 Вт/1 м	94 дБ
Чувствительность по EN 54-24, макс. 1 м	110 дБ
Диапазон частот	300 ...15 000 Гц (-10 дБ)
Угол раскрытия	147° (Г), 48° (В) при частоте 1 кГц
Температура окружающей среды	-25 °С...55 °С
Температура хранения	-40 °С...70 °С
Влажность воздуха	< 95 % (без конденсации)
Степень защиты корпуса	IP66
Материал	алюминий
Цвет	белый, аналогичный RAL 9003
Вес	прибл. 5,75 кг
Размеры (Ш x В x Г)	165 x 568 x 150 мм
Декларация о характеристиках	CPR-DoP-2014003



В комплект поставки входит кронштейн для настенного монтажа.



Уточняйте сроки поставки для данного изделия

581216

## Музыкальный громкоговоритель VIVA-3 302 WT 15 Вт, белый



Двухканальная корпусная акустическая система с кронштейном для настенного монтажа и встроенным трансформатором 100 В.

Серия VIVA-3 является превосходным решением для воспроизведения фоновой музыки. Свой вклад в невероятную популярность среди наших клиентов вносят низкочастотный динамик Mica Cone Rubber Edge Woofer диаметром 80 мм, высокочастотный динамик Mylar Dome диаметром 13 мм и U-образный кронштейн для настенного монтажа (включен в комплект).

## Технические характеристики

Мощность	15 Вт
Уставки трансформатора	15 Вт – 7,5 Вт – 3 Вт – 8 Ом
Чувствительность	84 dB @ 1 м / 1 Вт / 1 кГц
Звуковое давление	96 dB
Диапазон частот	150 – 20 000 Гц
Диаграмма направленности при 1 кГц	90° коническая
Вес	1,5 кг
Материал	корпус - пластик, кронштейн - нерж. сталь
Цвет	белый
Диаметр	80 мм НЧ-динамик / 13 мм ВЧ-динамик
Размеры (Ш x В x Г)	129 x 193 x 154 мм (корпус)

581218

## Музыкальный громкоговоритель VIVA-3 302 WT 25 Вт, белый



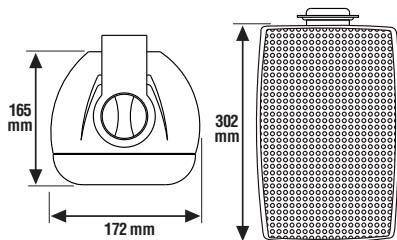
как 581216, но 25 Вт.

## Технические характеристики

Мощность	25 Вт
Уставки трансформатора	25 Вт – 15 Вт – 5 Вт – 8 Ом
Чувствительность	84 dB @ 1 м / 1 Вт / 1 кГц
Звуковое давление	98 dB
Диапазон частот	70 – 20 000 Гц
Диаграмма направленности при 1 кГц	90° коническая
Вес	2,8 кг
Материал	корпус - пластик, кронштейн - нерж. сталь
Цвет	белый
Диаметр	130 мм НЧ-динамик / 13 мм ВЧ-динамик
Размеры (Ш x В x Г)	180 x 240 x 206 мм (корпус)

581277

## Музыкальный громкоговоритель, 40 Вт, белый



Этот корпусный громкоговоритель отлично подходит для воспроизведения фоновой музыки. Подпружиненные зажимы задней панели обеспечивают удобство монтажа.

Громкоговоритель идеально подходит для использования в барах, ресторанах, торговых центрах, магазинах видеотехники, конференц-залах, офисных зданиях, выставочных центрах, тренажерных залах, помещениях для проведения презентаций и т. д. Регулируемые кронштейны позволяют легко направить громкоговоритель в нужную сторону.

Громкоговоритель соответствует требованиям CE и RoHS.

## Технические характеристики

Номинальная мощность	40 Вт
Уставки мощности трансформатора	40/20/10 Вт
Номинальное сопротивление	0,25/0,5/1 кОм
Уровень звукового давления, 1 Вт/1 м	84 дБ
Диапазон частот	100 ...20 000 Гц (-10 дБ)
Угол раскрытия	160°
Температура окружающей среды	-25 °С...55 °С
Температура хранения	-40 °С...70 °С
Влажность воздуха	< 95 % (без конденсации)
Материал корпуса	пластик АБС
Цвет	белый, аналогичный RAL 9003
Вес	прибл. 3,2 кг
Размеры (Ш x В x Г)	302 x 172 x 165 мм



Уточняйте сроки поставки для данного изделия

582500

## Громкоговоритель АTEX, 15 Вт

**Особенности**

- EEx d IIC T4 / EEx de IIC T4
- Категории 2G и 3G (зоны 1 и 2)
- Сертификат КЕМА
- Сертификат АTEX, сертификаты IEC и ГОСТ - по запросу

Громкоговоритель для взрывоопасных зон.

Прочная конструкция - корпус из алюминия LM6.

Полиэстеровое порошковое напыление делает данный громкоговоритель устойчивым к повышенной влажности и солевому туману, а также воздействию большинства кислот, щелочей и масел.

**Технические характеристики**

Рабочее напряжение	100 В
Диапазон частот	400 ...8 000 Гц
Максимальное звуковое давление	110 дБ
Температура окружающей среды	-50 °С...70 °С
Температура хранения	-50 °С...70 °С
Относительная влажность	<90%
Класс защиты	IP67
Цвет	красный, аналогичный RAL 3000
Вес	ок. 8 кг
Размеры	диаметр 181 мм, длина 275 мм



Уточняйте сроки поставки для данного изделия

582501

## Громкоговоритель АTEX, 25 Вт

**Особенности**

- EEx d IIC T4 / EEx de IIC T4
- Категории 2G и 3G (зоны 1 и 2)
- Сертификат КЕМА
- Сертификат АTEX, сертификаты IEC и ГОСТ - по запросу

Громкоговоритель для взрывоопасных зон.

Прочная конструкция - корпус из алюминия LM6.

Полиэстеровое порошковое напыление делает данный громкоговоритель устойчивым к повышенной влажности и солевому туману, а также воздействию большинства кислот, щелочей и масел.

**Технические характеристики**

Рабочее напряжение	100 В
Диапазон частот	400 ...8 000 Гц
Максимальное звуковое давление	117 дБ
Температура окружающей среды	-50 °С...70 °С
Температура хранения	-50 °С...70 °С
Относительная влажность	<90%
Класс защиты	IP67
Цвет	красный, аналогичный RAL 3000
Вес	ок. 8 кг
Размеры	диаметр 220 мм, длина 326 мм



Уточняйте сроки поставки для данного изделия

581238

**Врезной регулятор громкости 100 В, 5 Вт**

Регулятор громкости на 5 Вт мощности для линий 100 В с шунтирующим реле 24 В.

**Технические характеристики**

Мощность	5 Вт
Число позиций	10 + ВЫКЛ.
Внешний размер	86 x 86 мм
Посадочная глубина	46 мм
Шунтирующее реле	24 В
Подключение	6 проводов (включая шунтирующий сигнал)
Материал	пластик
Вес	0,16 кг

581239

**Врезной регулятор громкости 100 В, 30 Вт**

Регулятор громкости на 30 Вт мощности для линий 100 В с шунтирующим реле 24 В.

**Технические характеристики**

Мощность	30 Вт
Число позиций	10 + ВЫКЛ.
Внешний размер	86 x 86 мм
Посадочная глубина	46 мм
Шунтирующее реле	24 В
Подключение	6 проводов (включая шунтирующий сигнал)
Материал	пластик
Вес	0,16 кг

581240

**Врезной регулятор громкости 100 В, 60 Вт**

Регулятор громкости на 60 Вт мощности для линий 100 В с шунтирующим реле 24 В.

**Технические характеристики**

Мощность	60 Вт
Число позиций	10 + ВЫКЛ.
Внешний размер	86 x 86 мм
Посадочная глубина	46 мм
Шунтирующее реле	24 В
Подключение	6 проводов (включая шунтирующий сигнал)
Материал	пластик
Вес	0,18 кг

581286

**Керамический клеммный блок и термopредохранитель**

Блок клемм на 3 контакта и термopредохранитель (отсечка при 240 °С) для защиты от обрыва и короткого замыкания линии оповещения при термическом повреждении громкоговорителя. Опционально применяется для моделей громкоговорителей, не имеющих данной оснастки в заводской комплектации.





<b>Система</b>	Обзор	64
<b>обратной связи</b>	Центральное оборудование	65
<b>VoCALL</b>	Вызывные станции	66 - 68
	Вызывные комплекты для санузлов	69 - 70
	Компактные системы	71



## Особенности

- До 128 точек вызова
- До 16 блоков расширения на 8 линий каждый
- До 4 мастер-станций на систему
- Полный дуплекс
- Мониторинг исправности
- Двухсторонний вызов, конференц-вызов
- Местное питание точек вызова не требуется

Система обратной связи VoCall может применяться в соответствии с требованиями норм для реализации систем оповещения 4-го и 5-го типов, для обеспечения интеркомной связи и организации систем экстренного вызова для маломобильных групп населения.

Система масштабируется под любые объекты - от небольших до крупных и поддерживает до 128 точек вызова с голосовой связью. Расширение системы осуществляется при помощи блоков расширения, каждый из которых поддерживает до 8 вызывных станций (до 16 блоков расширения на систему). Вызывные станции подключаются к блокам расширения двухпроводной линией, по которой передается вызывной сигнал, аудиоканал и питание.

Для приёма вызовов на центральном посту используется мастер-станция (всего до 4 мастер-станций / постов) на систему. С мастер-станции можно осуществлять дуплексную голосовую связь со всеми вызывными станциями и другими мастер-станциями, в режим индивидуальной или конференц-связи.

Система имеет независимую слаботочную кабельную структуру, которая может / должна выполняться огнестойкими кабелями. Топология центральной шины, к которой подключаются мастер-станции и блоки расширения - кольцевая, длина одного сегмента - до 500 м. Используется экранированный 4-парный кабель. Топология подключения вызывных станций – радиальная, длина линии подключения - до 500 м (однопарный кабель 1 мм<sup>2</sup> или 1,5 мм<sup>2</sup>).

Для небольших объектов могут использоваться компактные нерасширяемые системы Compact 5 или Compact 9 (на 5 и 19 вызывных станций соответственно).



## Рекомендации по выбору типов вызывных станций

Для организации обратной связи, экстренной связи для маломобильных групп населения и связи для пожарных бригад, **вызывные станции типа А рекомендованы к применению в большинстве случаев.**

В местах установки вызывных станций типа В уровень фонового шума не должен превышать 40 dB, поэтому установка данных станций вблизи тревожных акустических / голосовых оповещателей не допускается.

Места установки вызывных станций должны обеспечивать свободный доступ к ним, в том числе, для людей, передвигающихся на креслах-каталках.

Использование переносных трубок рекомендуется только в качестве средств служебной связи для персонала объекта.

586304

## Мастер-станция NETWORK 8, настольное исполнение



## Особенности

- До 4 мастер-станций в системе
- Управляет 128 линиями вызова (16 x 8 линий на блоках расширения)
- Мониторинг исправности трубки
- Полный дуплекс
- "Телефонная книга" точек вызова
- Запись журнала событий
- Двойной сетевой порт (кольцевое подключение)
- Питание по сетевой линии (местное питание не требуется)

Мастер-станция обеспечивает индикацию входящих вызовов, голосовую связь с точками вызовами и другими мастер-станциями. Может применяться в системах обратной связи, системах экстренной связи для МГН, или в комбинированных системах. Имеет ЖК-дисплей (4 строки по 20 символов), поддерживает текстовые дескрипторы для точек вызова (до 16 символов), 12-кнопочную клавиатуру для набора номеров вызываемых точек вызова и программирования системы. Программирование и диагностика всей системы может осуществляться с единой мастер-станции.

## Технические характеристики

Питание	от 11 до 18 В пост. тока
Потребляемый ток	88 мА при 12 В
Подключение питания	по сетевой линии
Мониторинг исправности	трубка, процессор, системная память
Индикаторы	4 индикатора неисправности, 4 индикатора статуса
ЖК-дисплей	высококонтрастный с подсветкой, 4 строки по 20 символов, формат 5x8 пикселей
Клавиатура	телефонная клавиатура, 12 кнопок
Навигационные клавиши	3 шт. (вниз/влево, ввод, вверх/вправо)
Вес	6,5 кг
Материал	корпус - нержавеющая сталь, алюминий
Размеры (ШxВxГ)	265 x 275 x 65 мм

586319

## Мастер-станция NETWORK 8, настенное исполнение



## Особенности

- До 4 мастер-станций в системе
- Управляет 128 линиями вызова (16 x 8 линий на блоках расширения)
- Мониторинг исправности трубки
- Полный дуплекс
- "Телефонная книга" точек вызова
- Запись журнала событий
- Двойной сетевой порт (кольцевое подключение)
- Питание по сетевой линии (местное питание не требуется)

Мастер-станция обеспечивает индикацию входящих вызовов, голосовую связь с точками вызовами и другими мастер-станциями. Может применяться в системах обратной связи, системах экстренной связи для МГН, или в комбинированных системах. Имеет ЖК-дисплей (4 строки по 20 символов), поддерживает текстовые дескрипторы для точек вызова (до 16 символов), 12-кнопочную клавиатуру для набора номеров вызываемых точек вызова и программирования системы. Программирование и диагностика всей системы может осуществляться с единой мастер-станции.

## Технические характеристики

Питание	от 11 до 18 В пост. тока
Потребляемый ток	88 мА при 12 В
Подключение питания	по сетевой линии
Мониторинг исправности	трубка, процессор, системная память
Индикаторы	4 индикатора неисправности, 4 индикатора статуса
ЖК-дисплей	высококонтрастный с подсветкой, 4 строки по 20 символов, формат 5x8 пикселей
Клавиатура	телефонная клавиатура, 12 кнопок
Навигационные клавиши	3 шт. (вниз/влево, ввод, вверх/вправо)
Вес	6,5 кг
Материал	оцинкованная сталь с порошковым покрытием
Размеры (ШxВxГ)	300 x 300 x 65 мм

586305

## Блок расширения NETWORK 8 - на 8 линий



## Особенности

- Подключение до 8 вызывных станций
- До 16 блоков расширения в системе
- Встроенное зарядное устройство для аккумулятора резервного питания
- Двойной сетевой порт (кольцевое подключение)

Блок расширения обеспечивает подключение и мониторинг до 8 вызывных станций. Имеет встроенный преобразователь напряжения и место для установки аккумулятора бесперебойного питания. Обеспечивает питание подключенных вызывных станций и мастер-станций по сети. Благодаря компактному размеру, может быть легко интегрирован в инфраструктуру объекта. Имеет релейный выход ("неисправность"/"занятость"), который может быть подключен к системе пожарной сигнализации, речевого оповещения.

## Технические характеристики

Питание	230 В перем. тока
Потребляемый ток	11 мА
Резервное питание	аккумулятор 12 В / 7 Ач (в комплекте)
Зарядное устройство	1 А, с контролем импеданса батареи
Индикаторы	10 индикаторов неисправности, 2 индикатора статуса
Вес	1,6 кг (без аккумулятора)
Материал	оцинкованная сталь с порошковым покрытием
Размеры (ШxВxГ)	210 x 296 x 82 мм
Способ установки	на поверхность

586309

## Вызывная станция тип А, с дверцей, накладной монтаж, красная



## Особенности

- Компактная конструкция
- Дверца на магнитной защёлке
- Зуммер и светодиодная индикация статуса
- Двухпроводное подключение

Вызывные станции типа А оснащены телефонной трубкой, размещаемом в компактном корпусе с дверцей на магнитной защёлке, имеют громкий встроенный зуммер и светодиодную индикацию статуса. Поддерживают функцию полного дуплекса. В зависимости от типа, могут быть установлены как поверхностным, так и врезным монтажом.

## Технические характеристики

Индикаторы	1 индикатор статуса
Вес	1,4 кг
Материал	оцинкованная сталь с порошковым покрытием
Цвет корпуса	красный
Размеры (ШхВхГ)	152 x 320 x 85 мм
Высота установки	1200 мм от уровня пола до центральной оси
Способ установки	на поверхность

586310

## Вызывная станция тип А, с дверцей, врезной монтаж, красная



## Особенности

- Компактная конструкция
- Дверца на магнитной защёлке
- Зуммер и светодиодная индикация статуса
- Двухпроводное подключение

Вызывные станции типа А оснащены телефонной трубкой, размещаемом в компактном корпусе с дверцей на магнитной защёлке, имеют громкий встроенный зуммер и светодиодную индикацию статуса. Поддерживают функцию полного дуплекса. В зависимости от типа, могут быть установлены как поверхностным, так и врезным монтажом.

## Технические характеристики

Индикаторы	1 индикатор статуса
Вес	1,4 кг
Материал	оцинкованная сталь с порошковым покрытием
Цвет корпуса	красный
Размеры (ШхВхГ)	152 x 320 x 85 мм (корпус) 191x 334 x 2 мм (лицевая окантовка)
Высота установки	1200 мм от уровня пола до центральной оси
Способ установки	врезной

586325

## Вызывная станция тип А, с повышенным классом защиты



## Особенности

- Класс защиты IP65
- Компактная конструкция
- Запирающаяся герметичная дверца
- Зуммер и светодиодная индикация статуса
- Двухпроводное подключение

Вызывные станции типа А с повышенным классом защиты оснащены телефонной трубкой, размещаемом в компактном герметичном корпусе с запирающейся дверцей, имеют громкий встроенный зуммер и светодиодную индикацию статуса. Поддерживают функцию полного дуплекса. Класс защиты IP65.

## Технические характеристики

Индикаторы	1 индикатор статуса
Вес	2,5 кг
Материал	оцинкованная сталь с порошковым покрытием
Цвет корпуса	красный
Размеры (ШхВхГ)	152 x 320 x 85 мм (корпус)
Высота установки	1200 мм от уровня пола до центральной оси
Способ установки	на поверхность

586327

## Вызывная станция тип А, с дверцей, врезной монтаж, нержавеющая сталь



## Особенности

- Компактная конструкция
- Дверца на магнитной защёлке
- Зуммер и светодиодная индикация статуса
- Двухпроводное подключение

Вызывные станции типа А оснащены телефонной трубкой, размещаемой в компактном корпусе с дверцей на магнитной защёлке, имеют громкий встроенный зуммер и светодиодную индикацию статуса. Поддерживают функцию полного дуплекса. В зависимости от типа, могут быть установлены как поверхностным, так и врезным монтажом.

## Технические характеристики

Индикаторы	1 индикатор статуса
Вес	1,4 кг
Материал	оцинкованная сталь с порошковым покрытием
Цвет корпуса	красный
Размеры (ШхВхГ)	152 x 320 x 85 мм (корпус) 191 x 334 x 2 мм (лицевая окантовка)
Высота установки	1200 мм от уровня пола до центральной оси
Способ установки	врезной

586326

## Вызывная станция тип А, с дверцей, накладной монтаж, нержавеющая сталь

Как 586309, но в корпусе из нержавеющей стали.

586311

## Стенная розетка для вызывной трубки



## Особенности

- Удобное и незаметное размещение на объекте
- Использование персоналом объекта для внутренней связи
- Автоматическое формирование вызова при подключении трубки
- Двухпроводное подключение к блоку расширения

Розетка врезного монтажа для переносной вызывной трубки. Возможно последовательное подключение нескольких розеток на одну линию с оконечным сопротивлением в последней розетке.

## Технические характеристики

Вес	0,14 кг
Лицевая панель	нержавеющая сталь
Оконечное сопротивление	10 кОм
Размеры (ШхВ)	86 x 86 мм
Глубина установки	25 мм
Высота установки	1000 мм от уровня пола до центральной оси
Способ установки	врезной

## Принадлежности:

586312      Переносная вызывная трубка

586312

## Переносная вызывная трубка



Переносная трубка для подключения к розетке 586311.

## Технические характеристики

Вес	0,7 кг
Материал	пластик ABS
Разъём	телефонный 1/4", моно

## Принадлежности:

586311      Стенная розетка для вызывной трубки

586306

## Вызывная станция тип В, зелёная с белой маркировкой



## Особенности

- Компактная конструкция
- Накладной или врезной монтаж
- Зуммер и светодиодная индикация статуса
- Двухпроводное подключение

Вызывные станции типа В имеют функцию громкой связи с поддержкой полного дуплекса, громкий встроенный зуммер, светодиодную индикацию статуса и кнопки с азбукой Брайля. Могут быть установлены как поверхностным, так и врезным (с использованием дополнительной окантовки) монтажом.

## Технические характеристики

Индикаторы	2 индикатора статуса
Кнопки	2 кнопки с азбукой Брайля (вызов / отмена)
Вес	1,105 кг
Материал	оцинкованная сталь с порошковым покрытием
Лицевая панель	зелёная с белой маркировкой
Размеры (ШxВxГ)	135 x 135 x 45 мм
Высота установки	1000 мм от уровня пола до центральной оси
Способ установки	на поверхность или врезной (с окантовкой)



Поставляется только по спецзаказу. Уточняйте сроки поставки для данного изделия.

586307

## Вызывная станция тип В, нержавеющая сталь



## Особенности

- Компактная конструкция
- Накладной или врезной монтаж
- Зуммер и светодиодная индикация статуса
- Двухпроводное подключение

Вызывные станции типа В имеют функцию громкой связи с поддержкой полного дуплекса, громкий встроенный зуммер, светодиодную индикацию статуса и кнопки с азбукой Брайля. Могут быть установлены как поверхностным, так и врезным (с использованием дополнительной окантовки) монтажом.

## Технические характеристики

Индикаторы	2 индикатора статуса
Кнопки	2 кнопки с азбукой Брайля (вызов / отмена)
Вес	1,105 кг
Материал	оцинкованная сталь с порошковым покрытием
Лицевая панель	нержавеющая сталь
Размеры (ШxВxГ)	135 x 135 x 45 мм
Высота установки	1000 мм от уровня пола до центральной оси
Способ установки	на поверхность или врезной (с окантовкой)



Поставляется только по спецзаказу. Уточняйте сроки поставки для данного изделия.

586308

## Вызывная станция тип В, красная с белой маркировкой



## Особенности

- Компактная конструкция
- Накладной или врезной монтаж
- Зуммер и светодиодная индикация статуса
- Двухпроводное подключение

Вызывные станции типа В имеют функцию громкой связи с поддержкой полного дуплекса, громкий встроенный зуммер, светодиодную индикацию статуса и кнопки с азбукой Брайля. Могут быть установлены как поверхностным, так и врезным (с использованием дополнительной окантовки) монтажом.

## Технические характеристики

Индикаторы	2 индикатора статуса
Кнопки	2 кнопки с азбукой Брайля (вызов / отмена)
Вес	1,105 кг
Материал	оцинкованная сталь с порошковым покрытием
Лицевая панель	красная с белой маркировкой
Размеры (ШxВxГ)	135 x 135 x 45 мм
Высота установки	1000 мм от уровня пола до центральной оси
Способ установки	на поверхность или врезной (с окантовкой)



Поставляется только по спецзаказу. Уточняйте сроки поставки для данного изделия.

586318

## Окантовка для вызывной панели типа В, нержавеющая сталь

## Технические характеристики

Материал	нержавеющая сталь
Размеры (ШxВxГ)	рамка 154 x 154 x 2 мм, проём 135 x 135 мм

586314

Вызывной комплект для санузла МГН



Комплект вызывного оборудования для оснащения санузлов для маломобильных групп населения предназначен для интеграции функций системы помощи людям с ограниченными возможностями в систему обратной связи VoCall или для построения отдельных систем. Комплект совместим со всей линейкой центрального оборудования VoCall. Исправность вызывного оборудования и бесперебойное электроснабжение обеспечивается оборудованием системы VoCall. Комплект может быть подключен к любой из 8 линий блока расширения Network 8 (или к системам серии Compact). Вызов от комплекта передаётся в систему как стандартный вызов, но без голосового канала. Если требуется голосовой канал, в санузле может быть дополнительно установлена вызывная станция типа В.

Особенности

- В комплекте шнуровой модуль вызова с двумя кольцами (для приведения в действие стоя и лёжа на полу), коридорная лампа синего цвета и кнопка отмены
- Шнуровой модуль монтируется на потолке
- Кнопка отмены с азбукой Брайля
- Мониторинг исправности и питание - от системы VoCall
- Для подключения к системе не требуется дополнительное оборудование
- Без голосового канала



586313

Автономный вызывной комплект для санузла МГН



Полностью автономный вызывной комплект для оснащения санузлов для маломобильных групп населения. Одна точка вызова, одна точка индикации и блок питания.

Технические характеристики

Блок питания	
Входное напряжение	230 В перем. тока
Выходное напряжение	12 В пост. тока
Аккумулятор (дополнительно)	YUASA NP 0.8 Ач / 12В
Размеры (ШхВхГ)	146 x 86 x 39 мм

Особенности

- В комплекте шнуровой модуль вызова с двумя кольцами (для приведения в действие стоя и лёжа на полу), коридорная лампа синего цвета, кнопка отмены и блок питания
- Шнуровой модуль монтируется на потолке
- Кнопка отмены с азбукой Брайля



586315

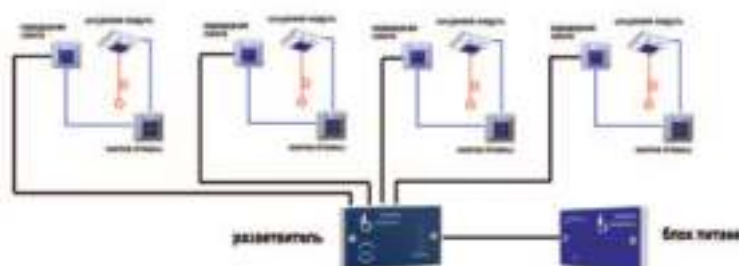
Разветвитель на 4 линии для вызывного комплекта МГН



Позволяет расширить автономный комплект на одну точку вызова арт. No 586313 до 4 точек вызова путём подключения до 3 комплектов арт. No 586314. Имеет встроенный зуммер, кнопку сброса зуммера (с азбукой Брайля) и индикацию номера вызывающей линии.

Технические характеристики

Дополнительный выход	1 беспотенциальное реле
Размеры (ШхВхГ)	146 x 86 x 39 мм



586302

## Мастер-станция COMPACT 9



## Особенности

- Вызывные станции подключаются напрямую к мастер-станции по двухпроводным линиям
- Блок расширения подключается к мастер-станции по четырёхпроводной линии
- Мониторинг исправности трубки
- Мониторинг основного и резервного питания
- Полный дуплекс
- 2 релейных выхода ("неисправность" / "занято")
- Простое программирование через экранное меню

Мастер-станция COMPACT 9 идеально подходит для небольших или средних объектов. Станция поддерживает до 9 вызывных станций любых типов, с возможностью расширения до 19 при помощи блока арт. No 586303. Может применяться в системах обратной связи, системах экстренной связи для МГН, или в комбинированных системах. Имеет ЖК-дисплей, встроенный зуммер, 6 индикаторов статуса, 4 навигационные клавиши. Корпус настенного исполнения с отсеком для аккумулятора резервного питания и зарядным устройством.

## Технические характеристики

Внешнее питание	230 В пост. тока
Внутреннее питание	14 В пост. тока
Резервный аккумулятор	12 В / 5 Ач
Макс. ток заряда	250 мА
Мониторинг исправности	трубка, процессор, питание
Индикаторы	ЖК-дисплей (4 строки x 20 символов) 6 индикаторов состояния
Клавиатура	4 навигационные клавиши
Число подключаемых линий вызова	9, двухпроводные (каждая по 500 м макс.)
Число подключаемых блоков расширения	1, на 10 линий (связь по 4-проводной линии, 10 м макс.)
Релейные выходы	2 реле (до 30 В / 1 А)
Вес	6,5 кг
Материал	корпус - оцинкованная сталь с порошковым покрытием
Размеры (ШxВxГ)	330 x 300 x 78 мм

586303

## Блок расширения для COMPACT 9



Блок расширения на 10 линий для мастер-станции COMPACT 9. Имеет 2 индикатора статуса. Корпус настенного исполнения с отсеком для аккумулятора резервного питания и зарядным устройством.

## Технические характеристики

Внешнее питание	230 В пост. тока
Внутреннее питание	14 В пост. тока
Резервный аккумулятор	12 В / 5 Ач
Макс. ток заряда	250 мА
Мониторинг исправности	трубка, процессор, питание
Индикаторы	2 индикатора состояния
Число подключаемых линий вызова	10, двухпроводные (каждая по 500 м макс.)
Связь с мастер-станцией	по 4-проводной линии, 10 м макс.
Вес	4,8 кг
Материал	оцинкованная сталь с порошковым покрытием
Размеры (ШxВxГ)	330 x 221 x 102 мм

## Индекс артикульных номеров

APT. No	СТР.	APT. No	СТР.	APT. No	СТР.	APT. No	СТР.
580231	15	582408	63	583451.21	45	586115	38
580232	16	582408.FD	64	583452.21	45	586116	38
580242	13, 16	582408.SAFE	63	583471.21	46	586302	86
580243	17	582411	64	583472.21	46	586303	86
580248.11	17	582423	55	583473.21	46	586304	81
580249.11	18	582424	55	583476.21	45	586305	81
581202	68	582426	56	583477.21	14, 45	586306	84
581203	68	582428	56	583481A	47	586307	84
581205	57	582432	71	583482A	47	586308	84
581210	57	582433	71	583483A	47	586309	82
581212	57	582460	72	583486A	47	586310	82
581215	72	582461	73	583487A	47	586311	83
581216	75	582470	54	583488A	47	586312	83
581218	75	582473	65	583491A	14, 46	586313	85
581220	52	582474	66	583496	35	586314	85
581221	52	582475	66	583501.RE	19	586315	85
581232	67	582476	74	583502.RE	20	586318	84
581238	77	582477	74	583503.RE	20	586319	81
581239	77	582479	70	583504.RE	20	586325	82
581240	77	582480	61	583505.RE	23	586326	83
581258	65	582500	76	583506	20	586327	83
581263	58	582501	76	583507	28	772386	40
581270	54	583300.ES	28	583520	21	784840.10	41
581271	69	583300.HO	28	583526	21	784841.10	41
581272	69	583300.VD	28	583527	24	784856	40
581274	58	583307	28	583531	39	788606	40
581275	53	583311	28	583534	39	FX808338	41
581276	53	583315.02	27	583651	48	LSC-506	59
581277	75	583316.21	26	583652	48	LSC-606	59
581286	77	583316.SM	26	583653	48	X-MAP04	37
581310	34	583317.21	27	583703	37		
581316	34	583317.SM	27	583704	37		
581317	34	583318	28	583705	37		
581320	34	583331.21	29	583706	37		
581329	34	583332	32	583707	37		
581332	70	583341.21	33	583708	37		
581371	52	583342	35	583708.ES	37		
581721	43	583361.22	7	583708.HO	37		
581722	42	583362.22	8	583709	22		
581723	42	583371.21	30	583710	22		
581724	43	583381.31	31	583940	9		
581725	43	583386.21	32	583941	10		
581730	44	583390	32	583944	11		
581731	44	583392.11	36	583945	12		
581732	14	583393.11	36	584913	13		
582402	60	583394.11	36	584961	22		
582404	60	583401.21	45	584962	22		
582405	61	583413	14, 47	584963	22		
582407	62	583414	14	586102	25		
582407.FD	64	583422.21	46	586103	25		
582407.SAFE	62	583444	14, 46	586104	25		



## Honeywell Security and Fire

Россия, 121059 Москва  
ул. Киевская д.7, подъезд 7, этаж 8  
Тел.: +7 495 786-98-00  
E-mail: [hls-russia@honeywell.com](mailto:hls-russia@honeywell.com)