

# LBB 4430/00 Базовая вызывная станция

www.bosch.ru



**BOSCH**

Разработано для жизни



- ▶ Подключение резервной сети
- ▶ Индикация питания
- ▶ Индикация состояния / неисправностей
- ▶ Индикация того, что уровень приоритета пунктов назначения выше уровня приоритета незаконченного объявления
- ▶ Контроль над капсюлем микрофона

Базовая вызывная станция используется для речевых объявлений или воспроизведения предварительно записанных сообщений в любых назначенных зонах. Базовая вызывная станция имеет микрофон на гибкой подставке, кнопку включения микрофона и разъем для подключения гарнитуры.

Станция LBB 4430/00 может быть расширена 16 клавиатурами (LBB 4432/00 или LBB 4434/00), каждая из которых имеет восемь программируемых кнопок. Возможно также подключение цифровой клавиатуры (PRS-CSNKP).

## Функции

Вызывная станция имеет кардиоидный контролируемый микрофон на изогнутой стойке, обеспечивающий хорошую разборчивость речи. Ограничитель и речевой фильтр улучшают разборчивость речи и препятствуют отсечению аудиосигнала. Станция имеет регулятор громкости контрольного громкоговорителя и гарнитуры. При воспроизведении сигнала привлечения внимания или предварительно записанного сообщения активируется встроенный громкоговоритель. При подключении гарнитуры громкоговоритель и

микрофон станции отключаются. Вызывная станция имеет свой собственный процессор цифровой обработки сигнала и способна к преобразованию аналогового аудиосигнала в цифровой и наоборот. Обработка аудиосигнала включает в себя регулировку чувствительности, ограничение и параметрическое выравнивание.

К станции можно подключить до 16 клавиатур через последовательный канал связи. Станция обеспечивает клавиатуры питанием. Вызывной станции может быть назначено до 224 приоритетов. Все настройки осуществляются через сетевой контроллер Praesideo.

Данная вызывная станция полностью контролируется и поддерживает отказоустойчивую работу. Даже в случае отказа сетевого контроллера Praesideo станция способна передавать тревожные объявления.

## Элементы управления и индикаторы

- Три светодиодных индикатора состояния
- Настраиваемая кнопка включения микрофона
- Регулятор громкости громкоговорителя / гарнитуры

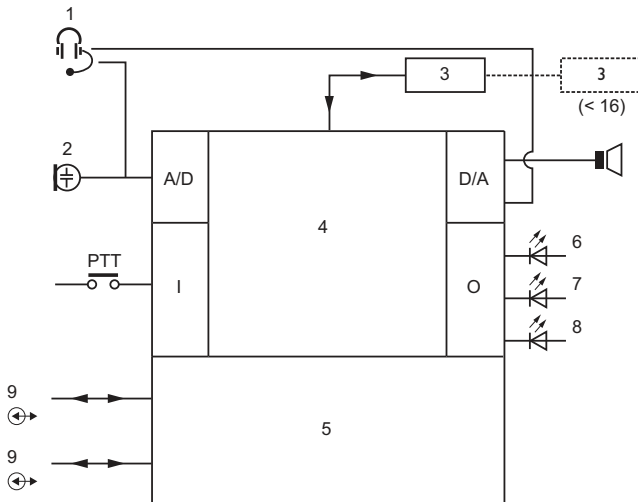
**Подключения**

- Два системных сетевых разъема
- Последовательный интерфейс данных и питания для клавиатур вызывной станции
- Разъем 3,5 мм для гарнитуры

**Сертификаты и согласования**

Безопасность	согласно IEC 60065 / EN 60065
Помехоустойчивость	согласно EN 55103-2 / EN 50130-4 / EN 50121-4
Излучение	согласно EN 55103-1 / FCC-47, часть 15B
Аварийная ситуация	согласно ISO 60849 / EN 54-16 / EN 7240-16
Морское оборудование	согласно IEC 60945

Регион	Сертификация	
Европа	CPR	EU_CPR
	CE	
	CE	COC
	CE	CertAlarm
	CE	DOP
	GL	
Польша	CNBOP	

**Замечания по установке/конфигурации**

- 1 Гарнитура
- 2 Микрофон
- 3 Клавиатуры
- 4 Сетевой процессор и процессор цифровой обработки сигнала
- 5 Переключение резервирования в сети

- 6 Питание / ошибка
- 7 Состояние вызывной станции
- 8 Состояние сети
- 9 Сетевые соединения

**Состав изделия**

Количество	Компоненты
1	Базовая станция передачи объявлений LBB 4430/00
1	Плоский кабель

**Техническое описание****Электрические характеристики**

Внешний источник питания	18 - 56 В пост. тока
Энергопотребление	4,4 Вт (пост. ток) без клавиатур
<b>Микрофон</b>	
Номинальный акустический входной уровень	75 - 90 дБ SPL
Отношение сигнал-шум	>60 дБ при 85 дБ SPL
Частотная характеристика	от 340 Гц до 14 кГц (-3 дБ)
<b>Громкоговоритель</b>	
Отношение сигнал-шум	80 дБ при макс. выходе
Уровень звукового давления	85 дБ (SPL) на расст. 0,5 м при 1 кГц
<b>Гарнитура</b>	
Разъем	Разъем 3,5 мм
Рекомендуемый тип	Hosiden NBH 0058

**Механические характеристики**

Габаритные размеры (В x Ш x Г)	90 x 160 x 200 мм
Вес	0,95 кг
Монтаж	На поверхности стола
Цвет	Темно-серый
Длина микрофонной подставки	380 мм

**Условия эксплуатации**

Рабочая температура	от -5 °С до +45 °С
Температура хранения	от -20 °С до +70 °С
Относительная влажность	15 - 90%
Атмосферное давление	600 - 1100 гпа

### Информация для заказа

#### **LBB 4430/00 Базовая вызывная станция**

Вызывная станция с микрофоном на гибкой подставке, нажимная кнопка вызова и контрольный громкоговоритель, питание от сети Praesideo.  
номер для заказа **LBB4430/00**

#### **Дополнительные аксессуары**

#### **LBB 4432/00 Клавиатура вызывной станции**

Клавиатура вызывной станции имеет 8 программируемых кнопок и индикаторы состояния, к вызывной станции можно подключить до 16 клавиатур.  
номер для заказа **LBB4432/00**

#### **LBB 4434/00 Комплект клавиатуры вызывной станции**

Печатная плата для расширения настраиваемой вызывной станции имеет 8 программируемых кнопок и индикаторы состояния, к вызывной станции можно подключить до 16 наборов клавиатур.  
номер для заказа **LBB4434/00**

#### **PRS-CSNKP Цифровая клавиатура**

Цифровая клавиатура для вызывной станции и ЖК-дисплей для управления правами доступа пользователей и выбора зон в крупных системах, может работать совместно с клавиатурами вызывной станции.  
номер для заказа **PRS-CSNKP**

#### **Представлен (кем/чем):**

**Russia:**  
Robert Bosch ООО  
Security Systems  
13/5, Akad. Korolyova str.  
129515 Moscow, Russia  
Phone: +7 495 937 5361  
Fax: +7 495 937 5363  
Info.bss@ru.bosch.com  
ru.securitysystems@bosch.com  
www.bosch.ru