

LBC 3095/15 Подвесной сферический громкоговоритель

www.bosch.ru



BOSCH

Разработано для жизни



- ▶ Пригодны для трансляции музыки и речи
- ▶ Простота настройки мощности
- ▶ Фиксированный соединительный кабель длиной 5 м
- ▶ Защита от брызг и влаги
- ▶ Прочный корпус из пластика ABS в соответствии с UL 94 V0

LBC 3095/15 представляет собой сферу, подвешиваемую под потолок при помощи соединительного кабеля. Благодаря приятной форме и нейтральному цвету подвесные сферические модели сами по себе представляют собой интересные архитектурные решения.

Функции

Подвесная сфера защищена от попадания брызг и может использоваться вне помещений в местах с высоким уровнем влажности, например, в плавательных бассейнах.

Благодаря отличному распространению звука эти громкоговорители идеально подходят для использования в зданиях с высокими потолками, например, в супермаркетах и торговых центрах. Корпуса сконструированы из ударопрочного пластика ABS (в соответствии с классом UL 94 V0) и имеют белый цвет. Подвесная сфера подвешивается на соединительном кабеле соответствующего цвета, который легко укорачивается для достижения нужной высоты). В комплект входят кабельный зажим и крышка для потолка.

Эти громкоговорители не рекомендуется использовать в ветреных местах.

Сертификаты и согласования

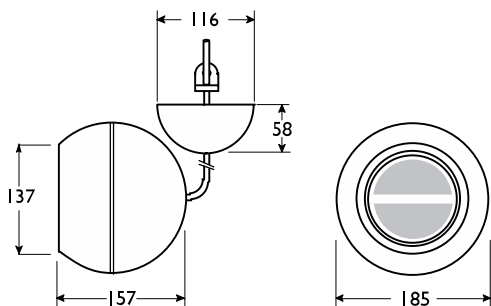
Все громкоговорители компании Bosch способны непрерывно работать в течение 100 часов при номинальной мощности в соответствии со стандартами потребляемой мощности IEC 268-5. Компания Bosch разработала также специальный тест (Simulated Acoustical Feedback Exposure, SAFE) для демонстрации того, что они могут в течение короткого времени работать с мощностью, в два раза превышающей номинальную. Это обеспечивает дополнительную степень надежности в критических условиях, что лучше удовлетворяет требованиям заказчика, обеспечивает более долгий срок службы и снижает риск возникновения неисправностей. Все пластиковые детали сконструированы из самозатухающего ударопрочного материала ABS (в соответствии с UL 94 V0). Как и все остальные изделия компании Bosch, громкоговорители соответствуют самым высоким стандартам техники безопасности. Эти громкоговорители удовлетворяют всем нормам и правилам техники безопасности EN 60065.

Водонепроницаемость	согласно EN 60529, IP63
---------------------	-------------------------

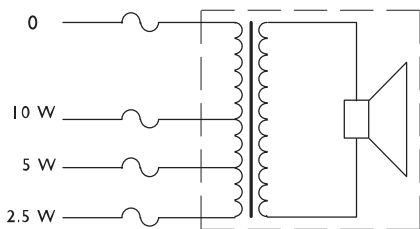
Регион	Сертификация
Европа	CE

Замечания по установке/конфигурации

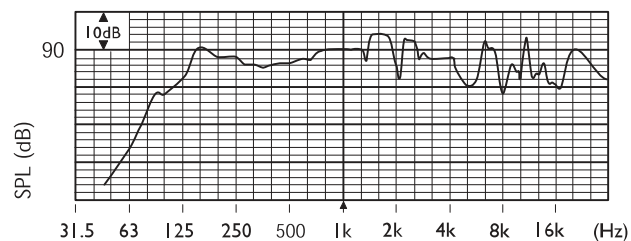
Все устройства снабжены разноцветным четырехжильным соединительным кабелем, каждый цветной провод которого подключается к отдельному ответвлению первичной обмотки согласующего трансформатора 100 В. Это позволяет выбирать режим работы на полную мощность, на половину или четверть мощности (с шагом 3 дБ).



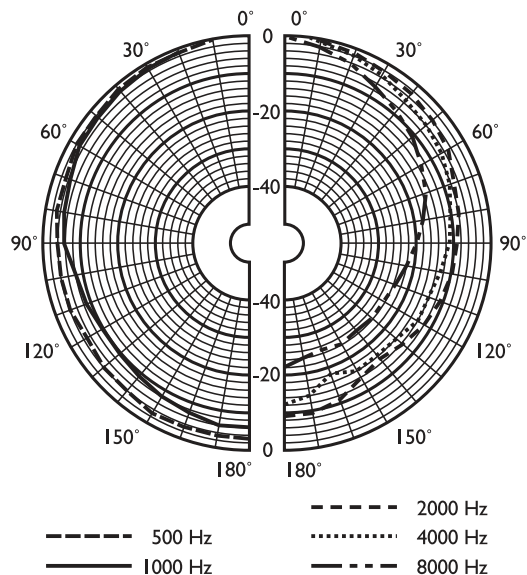
Размеры (в мм)



Принципиальная схема



Частотная характеристика



Полярная диаграмма (для розового шума)

	125 Гц	250 Гц	500 Гц	1 кГц	2 кГц	4 кГц	8 кГц
УЗД 1.1	80	85	84	89	89	85	85
УЗД макс.	90	95	94	99	99	95	95
Добротность	1,2	1,3	1,8	3,1	5,2	8,5	18
КПД	0,1	0,3	0,2	0,3	0,2	0,05	0,02
Гор. угол	360	360	360	180	125	90	55
Верт. угол	360	360	360	180	125	90	55

Акустические характеристики на октаву

Состав изделия

Количество	Компоненты
1	LBC 3095/15
1	Кабельный зажим
1	Крышка для потолка

Техническое описание

Электрические*

Максимальная мощность	15 Вт
Номинальная мощность	10 / 5 / 2,5 Вт
Уровень звукового давления при 10 Вт / 1 Вт (при 1 кГц, 1 м)	99 дБ / 89 дБ (УЗД)

Угол раскрытия при 1 кГц / 4 кГц, (-6 дБ)	180° / 90°
Эффективный частотный диапазон (-10 дБ)	от 130 Гц до 20 кГц
Номинальное напряжение	100 В
Номинальное сопротивление	1000 Ом
Соединение	4-проводной кабель длиной 5 м

Механические характеристики

Размеры (Г х Д)	185 x 157 мм
Масса	2,5 кг
Цвет	Белый (RAL 9010)

Условия эксплуатации

Рабочая температура	От -25 °С до +55 °С
Температура хранения	От -40 °С до +70 °С
Относительная влажность	<95%

Информация для заказа

LBC 3095/15 Подвесной сферический громкоговоритель

Подвесной сферический громкоговоритель мощностью 10 Вт, корпус из белого АБС-пластика, широкий угол раствора, пылевлагозащита IP63, фиксированный соединительный кабель длиной 5 м и крышка для потолка в комплекте.
номер для заказа **LBC3095/15**

Дополнительные аксессуары

Адаптер соединения EVAC LBC 1256/00

Аварийный адаптер соединения, 3-контактный керамический соединитель с винтовым зажимом и установленным плавким предохранителем, предназначенный для последовательного подключения громкоговорителей с первичным напряжением 100 В, набор из 100 штук.
номер для заказа **LBC1256/00**

Представлен (кем/чем):

Russia:
Robert Bosch ООО
Security Systems
13/5, Akad. Korolyova str.
129515 Moscow, Russia
Phone: +7 495 937 5361
Fax: +7 495 937 5363
Info.bss@ru.bosch.com
ru.securitysystems@bosch.com
www.bosch.ru