

DINION IP thermal 8000

www.boschsecurity.com



BOSCH

Разработано для жизни



- ▶ Встроенный пакет Intelligent Video Analytics
- ▶ Доступна версия с разрешением 640 x 480 для еще более четких изображений
- ▶ Высокий уровень безопасности доступа для защиты данных
- ▶ Высокочувствительный модуль датчика LWIR (длинноволновая ИК-область спектра) с вариантами объектива

Эта тепловизионная IP-камера обеспечивает тепловизионные изображения превосходного качества благодаря неохлаждаемому микроболлометру на основе оксида ванадия (VOx) с высокой чувствительностью. Эта камера сочетает в себе все преимущества тепловизионных изображений с ведущими решениями для анализа данных Intelligent Video Analytics от Bosch. При ее использовании нет необходимости в естественном или искусственном освещении наблюдаемой области. Камера обеспечивает получение резких и четких изображений круглосуточно, даже в сложных условиях дыма, пыли, дымки или тумана.

Версии

Камеры выпускаются с различными объективами — как с длиннофокусным (NFOV), так и с широкоугольным (WFOV). Доступно разрешение QVGA при скорости видеосъемки 9 или 60 кадров/с; разрешение VGA доступно при скорости 9 или 30 кадров/с.

Камера заключена в прочный корпус для использования вне помещений, что делает ее идеальной для широкого спектра областей применения в самых сложных условиях.

Функции

Intelligent Video Analytics

Встроенная система анализа видеоданных обеспечивает надежность и интеллектуальную обработку видеосъемки. Концепция "Аналитика на борту" (Intelligence at the Edge) обеспечивает еще более широкие возможности:

- Простая калибровка
- Подавление ложных тревог
- Расширенный диапазон идентификации

Система Video Analytics для критически важных задач уверенно обнаруживает, отслеживает и анализирует объекты и формирует тревожный сигнал при выполнении уставленного набора условий. Интеллектуальный набор правил оповещения в сочетании с фильтрами объектов и режимами отслеживания позволяет легко выполнять сложные задачи.

Система также демонстрирует чрезвычайную надежность и уменьшает количество ложных срабатываний, например из-за растительности или тряски объектов — даже в сложных погодных условиях.

Видеозапись дополняется метаданными для повышения информативности и структурированности видеоданных. Это позволяет очень быстро находить нужные изображения в

многочасовой видеозаписи. Метаданные также могут использоваться в качестве неопровержимого доказательства для суда или для оптимизации производственной деятельности на основе подсчета людей или анализа плотности людского потока. Калибровка осуществляется быстро и легко – нужно просто указать высоту камеры. Всю остальную информацию, необходимую для точной настройки анализа видеоданных, обеспечивает встроенный в камеру гироскоп/акселерометр.

Оптимальный профиль скорости передачи в битах

В следующей таблице приведены средние типичные оптимизированные значения скорости передачи данных (в Кбит/с) для различных значений частоты кадров:

Кадр/с	VGA	QVGA
60	-	360
30	850	196
15	510	125
9	250	91
3	105	52

Несколько потоков

Благодаря инновационной технологии многопоточковой передачи обеспечивается передача различных потоков H.264 одновременно с потоком M-JPEG. Эти потоки облегчают просмотр и запись с эффективным использованием пропускной способности, а также интеграцию с системами управления видео сторонних производителей. Камера может работать на несколько независимых потоков, что позволяет устанавливать разные значения разрешения и частоты кадров для первого и второго потоков. Пользователь также может использовать копию первого потока.

В третьем потоке используются I-кадры первого потока для записи; четвертый поток демонстрирует изображение в формате JPEG с максимальной скоростью 10 Мбит/с.

Управление устройствами хранения

Управление записью может контролироваться с помощью Bosch Video Recording Manager (Video Recording Manager), камера также может напрямую использовать цели iSCSI без программного обеспечения для записи.

Запись «на лету»

До 2 Тбайт видеоданных может быть записано локально на карту памяти, вставленную в гнездо. Запись инициируется по тревоге. До возникновения тревоги видеоданные записываются в оперативную память, что снижает нагрузку на полосу пропускания сети, связанную с записью, и продлевает срок службы карты памяти.

Гибридный режим работы

Аналоговый видеовыход с защитой от всплесков напряжения обеспечивает полнофункциональный гибридный режим работы. Это означает, что изображение с камеры можно одновременно просматривать через потоковую IP-передачу высокого разрешения и через аналоговый видеовыход с разъемом SMB. Такая технология упрощает переход от систем CCTV прежних поколений к современным IP-системам.

Безопасность данных

Мы предприняли специальные меры, чтобы обеспечить наивысшую безопасность доступа к устройству и переноса данных. Трехуровневая защита паролем и рекомендации по безопасности позволяют гибко настраивать доступ к устройству. Доступ через веб-браузер можно защитить с помощью протокола HTTPS, а обновления микропрограммного ПО – с помощью защищенной отправки после прохождения проверки подлинности.

Встроенная поддержка доверенного платформенного модуля (TPM) и инфраструктуры открытых ключей (PKI) гарантируют надежную защиту от атак злоумышленников. Проверка подлинности в сети 802.1x с EAP/TLS, поддержка TLS 1.2 с обновленными наборами шифров, включая шифрование AES 256.

Усовершенствованная обработка сертификатов обеспечивает следующие преимущества:

- При необходимости автоматически создаются уникальные самостоятельно подписанные сертификаты
- Для проверки подлинности используются серверные и клиентские сертификаты
- Для подтверждения подлинности используются клиентские сертификаты
- Сертификаты с зашифрованными закрытыми ключами

Программное обеспечение для просмотра

Подключаться к камере можно разными способами: через браузер, систему Bosch Video Management System, бесплатный клиент Bosch Video Client или Video Security Client. Также поддерживаются мобильные приложения и решения других разработчиков.

Системная интеграция

Камера соответствует требованиям ONVIF Profile S. Это гарантирует функциональную совместимость с оборудованием для сетевого видеонаблюдения независимо от производителя.

Сторонние интеграторы могут легко получить доступ к набору внутренних функций камеры для ее интеграции в крупные проекты. Дополнительные сведения см. на веб-сайте программы Bosch Integration Partner Program (IPP) (ipp.boschsecurity.com).

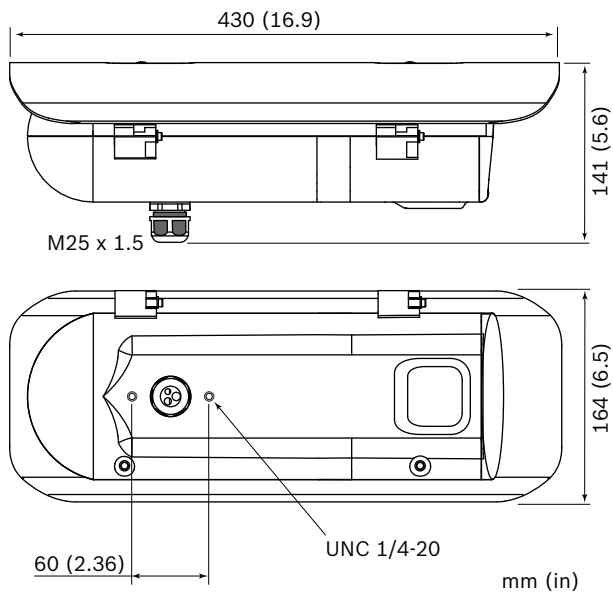
Сертификации и согласования

Стандарты	Тип
Излучение	EN 55032: 2012 /AC: 2013, класс B FCC: 47 CRF, часть 15, класс B RCM: AS/NZS CISPR 22: 2009 /A1: 2010 VCCI: V2 & V3 /2015.04
Помехоустойчивость	EN 50130-4: 2011 /A1: 2014 EN 50121-4: 2016 /AC: 2008 EN 55024: 2010 /A1: 2015
Условия эксплуатации	EN 50130-5:2011 класс IV, соляной туман через 28 дней
Безопасность	EN 60950-1: 2006 /A11: 2009 /A1: 2010 / A12: 2011 /A2: 2013 EN 60950-22: 2006 /A11: 2008 UL 60950-1, ред. 2, 14 окт. 2014 г. CAN/CSA C22.2 No. 60950-1-07, ред. 2, октябрь 2014 г.
Знаки соответствия	cUL, CE, WEEE, RCM, EAC, VCCI, FCC, RoHS

Регион	Примечание о соответствии стандартам/уровню качества	
Европа	CE	DINION IP thermal 8000
США	UL	DINION IP thermal 8000

Замечания по установке и настройке

Габариты



Технические характеристики

Питание	
Напряжение на входе	24 В перем. тока (SELV) $\pm 10\%$, 50/60 Гц
Потребляемая мощность	Макс. 34 Вт

Термический модуль

Матрица	Матрица в фокальной плоскости (FPA), неохлаждаемый микролометр на основе оксида ванадия
Элементы изображения	320 (Г) x 240 (В) или 640 (Г) x 480 (В)
Размер пиксела	17 мкм
Термическая чувствительность	< 50 мК

Разрешение видеоканала

QVGA	320 x 240 при 9 кадрах/с или 60 кадрах/с
VGA	640 x 480 при 9 кадрах/с или 30 кадрах/с

Функции видео – цвет

Параметры настройки изображения	Контраст
Сопоставление температуры цвета	12 выбираемых режимов

Зона обзора объектива (Г x В)

	QVGA	VGA
7,5 мм	41,8° x 30°	-
9 мм	-	70° x 52°
16,7 мм	-	37,5° x 28°
19 мм	16° x 12°	-
35 мм	-	17,6° x 13,2°
65 мм	-	9,6° x 7,2°

Потоковая передача данных

Сжатие видеосигнала	H.264 (MP); M-JPEG
Потоковая передача данных	Несколько индивидуально настраиваемых потоков H.264 и M-JPEG, настраиваемые частота кадров и полоса пропускания Области интересов (ROI)

Потоковая передача данных

Задержка обработки изображения	< 55 мс
--------------------------------	---------

Структура GOP	IP, IBP, IBVP
---------------	---------------

Установка камеры

Аналоговый выход	Выкл., 4:3, 16:9 с полосами справа и слева, 16:9 кадрированное
------------------	--

Позиционирование	Координаты/высота установки
------------------	-----------------------------

Анализ видеоконтента

Тип анализа	Intelligent Video Analytics
-------------	-----------------------------

Конфигурации	Тихая VCA / Профиль 1/2 / По расписанию / Иницируемая событием
--------------	--

Правила тревог (комбинируемые)	Любой объект Объект в поле Пересечение линий Вход/выход из поля Праздношатание Следование маршруту Подсчет Заполнение Изменение условий Поиск сходства Поток/встречный поток
--------------------------------	--

Фильтры объекта	Длит. Размер Соотношение сторон Скорость Направление Классы объектов (4)
-----------------	---

Режимы отслеживания	Стандартное 2D-отслеживание (Standard tracking) Отслеживание кораблей Режим музея
---------------------	---

Калибровка	Автоматически на основе данных гироскопа/акселерометра и высоты камеры
------------	--

Дополнительные функции

Функция установления подлинности видеоизображения	Выключено / Водные знаки / MD5 / SHA-1 / SHA-256
---	--

Вывод надписей	Имя; логотип; время; сигнал сообщения
----------------	---------------------------------------

Счетчик пикселей	Выбранная область
------------------	-------------------

Локальное хранилище

Внутреннее ОЗУ	5 с записи перед сигналом тревоги
----------------	-----------------------------------

Разъем для карты памяти	Поддержка карт microSDHC емкостью до 32 ГБ и карт microSDXC емкостью до 2 ТБ. (Для записи HD рекомендуется использовать карту памяти класса 6 или выше)
-------------------------	---

Запись	Непрерывная запись, кольцевая запись, запись по сигналу тревоги, по событию и по расписанию
--------	---

Вход/выход

Аналоговый видеовыход	CVBS (NTSC), 1 Vpp, SMB, 75 Ом (с защитой от перенапряжения)
-----------------------	--

Аудиоразъемы	2 стереоразъема 3,5 мм
--------------	------------------------

Линейный аудиовход	12 кОм номинально, 1 В ср. квадр. макс.
--------------------	---

Линейный аудиовыход	1 В (ср. квадр.) при 1,5 кОм (тип.)
---------------------	-------------------------------------

Разъемы тревожного входа	2 зажима (неизолируемый замыкающий контакт)
--------------------------	---

Напряжение активации тревожного входа	От +5 В пост. тока до +40 В пост. тока (3,3 В пост. тока со связанным по пост. току нагрузочным резистором 22 кОм)
---------------------------------------	--

Разъем тревожного выхода	Зажим
--------------------------	-------

Напряжение тревожного выхода	30 В перем. тока или +40 В пост. тока Максимум 0,5 А пост., 10 ВА
------------------------------	--

Ethernet	RJ45
----------	------

Порт данных	RS-232/422/485
-------------	----------------

Аудиопоток

Стандарт	G.711 при частоте выборки 8 кГц L16 при частоте выборки 16 кГц AAC-LC, 48 кбит/с при частоте выборки 16 кГц AAC-LC, 80 кбит/с при частоте выборки 16 кГц
----------	---

Отношение сигнал/шум	> 50 дБ
----------------------	---------

Аудиопоток	Полный дуплекс/полудуплекс
------------	----------------------------

Программное обеспечение

Обнаружение устройств	IP Helper
-----------------------	-----------

Настройка устройств	Через веб-браузер или Configuration Manager
---------------------	---

Обновление микропрограммы	Программируется удаленно
---------------------------	--------------------------

Программное обеспечение

Просмотр	Веб-браузер Video Security Client; Video Security App; BVMS; Bosch Video Client; Стороннее программное обеспечение
Микропрограммы и программное обеспечение	http://downloadstore.boschsecurity.com/

Сеть

Протоколы	IPv4, IPv6, UDP, TCP, HTTP, HTTPS, RTP/RTCP, IGMP V2/V3, ICMP, ICMPv6, RTSP, FTP, Telnet, ARP, DHCP, APIPA (Auto-IP, link local address), NTP (SNTP), SNMP (V1, MIB-II), 802.1x, DNS, DNSv6, DDNS (DynDNS.org, selfHOST.de, no-ip.com), SMTP, iSCSI, UPnP (SSDP), DiffServ (QoS), LLDP, SOAP, Dropbox, CHAP, digest authentication
Шифрование	TLS 1.2, SSL
Ethernet	10/100 Base-T, автоопределение, полудуплексный/полнодуплексный
Подключение	Авто MDIX:
Взаимная совместимость	ONVIF Profile S; ONVIF Profile G; GB/T 28181

Механические характеристики

Габариты (В x Ш x Д)	141 x 164 x 430 мм включая с солнцезащитный козырек
Масса	< 3,5 кг
Конструкция	Алюминиевый корпус, силиконовые уплотнения
Цвет	Белый (RAL 9003)
Окно	Германиевое стекло (Ø 52 x 3 мм)

Условия эксплуатации

Рабочая температура	от -40 до +55 °C (от -40 до +131 °F) для продолжительной эксплуатации;
Температура хранения	От -55 до +70 °C (от -67 до +158 °F)
Рабочая влажность	5% -95% без конденсации
Влажность при хранении	До 98 % относ. влажности
Защита от проникновения	IP66, NEMA-4X
Пылевлагозащита	Ветровая нагрузка 240 км/ч; вибрации NEMA TS2, сотрясения

Информация для заказа**NHT-8000-F07QS DINION ТЕПЛОВИЗ., <9Гц, QVGA, 7,5мм**

Тепловизионная IP-камера
QVGA
9 кадров/с
Объектив 7,5 мм
Номер заказа **NHT-8000-F07QS**

EWE-D8IT75-IW Продл.гарант.на 12 мес., DIN.Thermal 7,5

Расширение гарантии 12 мес.
Номер заказа **EWE-D8IT75-IW**

NHT-8000-F07QF DINION ТЕПЛОВИЗ., 60Гц, QVGA, 7,5мм

Тепловизионная IP-камера
QVGA
60 кадров/с
Объектив 7,5 мм
Номер заказа **NHT-8000-F07QF**

EWE-D8IT75-IW Продл.гарант.на 12 мес., DIN.Thermal 7,5

Расширение гарантии 12 мес.
Номер заказа **EWE-D8IT75-IW**

NHT-8000-F19QS DINION ТЕПЛОВИЗ., <9Гц, QVGA, 19мм

Тепловизионная IP-камера
QVGA
9 кадров/с
Объектив 19 мм
Номер заказа **NHT-8000-F19QS**

EWE-D8IT19-IW Продл.гарант.на 12 мес., DIN.Thermal 19

Расширение гарантии 12 мес.
Номер заказа **EWE-D8IT19-IW**

NHT-8000-F19QF DINION ТЕПЛОВИЗ., 60Гц, QVGA, 19мм

Тепловизионная IP-камера
QVGA
60 кадров/с
Объектив 19 мм
Номер заказа **NHT-8000-F19QF**

EWE-D8IT19-IW Продл.гарант.на 12 мес., DIN.Thermal 19

Расширение гарантии 12 мес.
Номер заказа **EWE-D8IT19-IW**

NHT-8001-F09VS DINION ТЕПЛОВИЗ., <9Гц, VGA, 9мм

Тепловизионная IP-камера
VGA
9 кадров/с
Объектив 9 мм
Номер заказа **NHT-8001-F09VS**

**EWE-D8IT09-IW Продл.гарант.на 12 мес.,
DIN.Thermal 9**

Расширение гарантии 12 мес.
Номер заказа **EWE-D8IT09-IW**

NHT-8001-F09VF DINION ТЕПЛОВИЗ., 30Гц, VGA,9мм

Тепловизионная IP-камера
VGA

30 кадров/с
Объектив 9 мм

Номер заказа **NHT-8001-F09VF**

**EWE-D8IT09-IW Продл.гарант.на 12 мес.,
DIN.Thermal 9**

Расширение гарантии 12 мес.
Номер заказа **EWE-D8IT09-IW**

**NHT-8001-F17VS DINION ТЕПЛОВИЗ., <9Гц, VGA,
16,7мм**

Тепловизионная IP-камера
VGA

9 кадров/с
Объектив 16,7 мм

Номер заказа **NHT-8001-F17VS**

**EWE-D8IT16-IW Продл.гарант.на 12
мес.,DIN.Thermal 16,7**

Расширение гарантии 12 мес.
Номер заказа **EWE-D8IT16-IW**

**NHT-8001-F17VF DINION ТЕПЛОВИЗ., 30Гц, VGA,
16,7мм**

Тепловизионная IP-камера
VGA

30 кадров/с
Объектив 16,7 мм

Номер заказа **NHT-8001-F17VF**

**EWE-D8IT16-IW Продл.гарант.на 12
мес.,DIN.Thermal 16,7**

Расширение гарантии 12 мес.
Номер заказа **EWE-D8IT16-IW**

**NHT-8001-F35VS DINION ТЕПЛОВИЗ., <9Гц, VGA,
35мм**

Тепловизионная IP-камера
VGA

9 кадров/с
Объектив 35 мм

Номер заказа **NHT-8001-F35VS**

**EWE-D8IT35-IW Продл.гарант.на 12
мес.,DIN.Thermal 35**

Расширение гарантии 12 мес.
Номер заказа **EWE-D8IT35-IW**

**NHT-8001-F35VF DINION ТЕПЛОВИЗ., 30Гц, VGA,
35мм**

Тепловизионная IP-камера
VGA

30 кадров/с
Объектив 35 мм

Номер заказа **NHT-8001-F35VF**

**EWE-D8IT35-IW Продл.гарант.на 12
мес.,DIN.Thermal 35**

Расширение гарантии 12 мес.
Номер заказа **EWE-D8IT35-IW**

**NHT-8001-F65VS DINION ТЕПЛОВИЗ., <9Гц, VGA,
65мм**

Тепловизионная IP-камера
VGA

9 кадров/с
Объектив 65 мм

Номер заказа **NHT-8001-F65VS**

**EWE-D8IT65-IW Продл.гарант.на 12
мес.,DIN.Thermal 65**

Расширение гарантии 12 мес.
Номер заказа **EWE-D8IT65-IW**

**NHT-8001-F65VF DINION ТЕПЛОВИЗ., 30Гц, VGA,
65мм**

Тепловизионная IP-камера
VGA

30 кадров/с
Объектив 65 мм

Номер заказа **NHT-8001-F65VF**

**EWE-D8IT65-IW Продл.гарант.на 12
мес.,DIN.Thermal 65**

Расширение гарантии 12 мес.
Номер заказа **EWE-D8IT65-IW**

Дополнительное оборудование**NHA-U-WMT Корпус кронштейна DINION thermal
8000**

Универсальный кронштейн для установки на стену
Номер заказа **NHA-U-WMT**

**NDA-U-PMAL Адаптер для монтажа на столб, боль-
шой**

Универсальный адаптер для монтажа на столб,
белый; большой
Номер заказа **NDA-U-PMAL**

NDA-U-CMT Адаптер для углового монтажа

Универсальный кронштейн для установки на угол,
белый
Номер заказа **NDA-U-CMT**

Представительство:

Europe, Middle East, Africa:
Bosch Security Systems B.V.
P.O. Box 80002
5600 JB Eindhoven, The Netherlands
Phone: + 31 40 2577 284
emea.securitysystems@bosch.com
emea.boschsecurity.com

Germany:
Bosch Sicherheitssysteme GmbH
Robert-Bosch-Ring 5
85630 Grasbrunn
Germany
www.boschsecurity.com