



Микширующий усилитель Plena

PLE-1MExx0-xx



BOSCH

ru Руководство по установке и эксплуатации

Содержание

1	Безопасность	5
2	Краткая информация	9
2.1	Цель	9
2.2	Электронная версия документа	9
2.3	Для кого предназначен данный документ	9
2.4	Имеющаяся документация	9
2.5	Предупреждения и примечания	9
2.6	Таблицы преобразования величин	10
3	Обзор системы	11
3.1	Обзор системы Plena	11
3.2	Комплект поставки	11
3.3	Микширующий усилитель Plena	12
3.4	Элементы управления, разъемы и индикаторы	13
3.4.1	Передняя панель	13
3.4.2	Задняя панель	14
4	Планирование	16
5	Установка	17
5.1	Распакуйте устройство	17
5.2	Проверка настроек/подключений	17
5.3	Подключение устройства к сети электропитания	17
6	Соединение	18
6.1	Подключение входов	18
6.1.1	Приоритетный микрофон (вход 1)	18
6.1.2	Второй микрофон (вход 2)	18
6.1.3	Дополнительные микрофоны (входы 3 и 4)	19
6.1.4	Вход источника музыки	19
6.2	Подключение выходов	20
6.2.1	Основной выход	20
6.2.2	Только по вызову	20
6.2.3	Подключение громкоговорителей постоянного напряжения	20
6.2.4	Подключение громкоговорителей с низким импедансом	21
7	Конфигурация	22
7.1	Настройки устройства	22
7.1.1	Установки на задней панели	22
7.1.2	Отметка настроек стержнями и маркировка	22
8	Эксплуатация	23
8.1	Включение и выключение	23

8.1.1	Включение	23
8.1.2	Выключение	23
8.2	Регулировка уровня микрофонного/линейного входа	23
8.3	Управление музыкой	23
8.3.1	Регулировка громкости	23
8.3.2	Регулятор тембра	23
8.4	Регулировка выходного сигнала	24
8.4.1	Регулировка общего уровня громкости	24
<hr/>		
9	Обслуживание	25
<hr/>		
10	Технические данные	26
10.1	Электрические характеристики	26
10.1.1	Питание от сети	26
10.1.2	Потребляемая мощность	26
10.1.3	Рабочие характеристики	26
10.1.4	Микрофонные/линейные входы (4)	26
10.1.5	Музыкальный вход	27
10.1.6	Выход громкоговорителя 100 В / 70 В	27
10.1.7	Выход громкоговорителя 4 Ом	27
10.2	Механические характеристики	27
10.3	Условия эксплуатации	28

1 Безопасность

Перед установкой или эксплуатацией данного устройства обязательно изучите «Инструкции по технике безопасности», выпущенные в виде отдельного документа (9922 141 7014x). Эти инструкции прилагаются ко всем системам, подключаемым к сети электропитания.

Предупреждающие знаки на устройстве:



Этот знак на устройстве указывает на источники опасности, связанные с высоким напряжением.



Этот знак на устройстве указывает на то, что пользователю следует прочитать все указания по безопасности, приведенные в руководстве по эксплуатации.



Этот знак на устройстве указывает на наличие двойной изоляции.



Предупреждение

Для снижения риска возгорания или удара электрическим током не подвергайте устройство воздействию дождя или влаги.



Этот знак на устройстве указывает на то, что при утилизации устройство необходимо поместить в специализированный контейнер для отходов электронного оборудования, а не утилизировать вместе с бытовыми отходами.

- Изучите инструкции. – Изучите все инструкции по технике безопасности перед началом использования системы.
- Сохраните инструкции. – Сохраните инструкции по технике безопасности и эксплуатации для использования в будущем.
- Соблюдайте предупреждения. – Необходимо соблюдать все предупреждения, нанесенные на устройство и указанные в руководстве по эксплуатации.
- Соблюдайте инструкции. – Необходимо соблюдать все инструкции по эксплуатации и использованию.
- Чистка. – Перед чисткой отключите блоки системы от электрической розетки. Не используйте жидкие средства для очистки и аэрозоли. Для очистки используйте только сухую ткань.
- Дополнительные принадлежности. – Не используйте дополнительные принадлежности, не рекомендованные производителем, т.к. это может привести к повреждениям.
- Вода и влага. – Не используйте устройство в непосредственной близости от воды (например, вблизи ванн, умывальников, кухонных раковин или стиральных машин, во влажных подвалах, рядом с бассейнами), вне помещения в местах, не

защищенных от атмосферных воздействий, а также в любых иных местах, которые могут считаться влажными.

- Оборудование. — Не ставьте данное устройство на неустойчивую подставку, штатив, кронштейн или стойку. Данное устройство может упасть и привести к травме или серьезному повреждению устройства. Используйте только подставки, штативы, кронштейны или стойки, рекомендованные производителем или продаваемые вместе с изделием. Крепление устройства необходимо проводить в соответствии с инструкциями производителя, при этом следует использовать крепеж, рекомендованный производителем. Устройство на тележке следует перемещать осторожно. Резкие остановки, избыточные усилия или неровные поверхности могут стать причиной опрокидывания тележки с устройством.
- Вентиляция. — Отверстия в корпусе, при наличии таковых, предназначены для вентиляции и обеспечения надежной работы устройства и защиты от перегрева. Эти отверстия не должны быть заблокированы или закрыты. Не устанавливайте устройство в закрытые стойки при отсутствии должной вентиляции за исключением случаев, когда подобная установка рекомендована производителем. Для обеспечения достаточной вентиляции минимальное расстояние спереди, сзади и с боков устройства до стенок должно быть не менее 2 дюймов (50 мм).
- Источники тепла. — Не устанавливайте устройство рядом с источниками тепла, например радиаторами, печами и другими устройствами, вырабатывающими тепло (включая усилители).
- Источники открытого огня. — Не устанавливайте на устройство источники открытого огня, например зажженные свечи.
- Источники питания. — Устройства должны подключаться только к источниками питания, обозначенным на этикетке. Если вы не знаете параметры используемого источника питания, обратитесь к поставщику устройства или местную электрическую компанию. Инструкции для устройств, предназначенных для питания от аккумуляторов, или других источников см. в документе «Инструкции по установке и эксплуатации».
- Заземление или поляризация. — Данное устройство может быть оснащено поляризованной вилкой для сети переменного тока (вилкой, у которой один контакт шире другого). Эту вилку можно вставить в розетку только одним способом. Это мера предосторожности. Если вы не можете полностью вставить вилку в розетку, попробуйте перевернуть вилку. Если и в этом случае не удастся вставить вилку в розетку, обратитесь к электрику для проведения замены розетки. Не предпринимайте действий, которые могут нарушить работу функций безопасности поляризованной вилки. Данное устройство также может быть оснащено трехпроводной заземленной вилкой, имеющей третий (заземляющий) контакт. Эта вилка подходит только к заземленной электрической розетке. Это мера предосторожности. Если вилка не вставляется полностью в розетку, обратитесь к электрику для проведения полной замены розетки. Не предпринимайте действий, которые могут нарушить работу функций безопасности заземленной вилки.
- Защита кабелей питания. — Кабели питания должны быть проложены так, чтобы не было возможности наступить на них или поставить на них посторонние предметы; при этом обращайтесь особое внимание на кабели и вилки, расположение розеток и место выхода шнуров из устройства.
- Перегрузка. — Не перегружайте розетки и шнуры удлинителей, поскольку это может привести к риску возгорания или поражения электрическим током.
- Попадание предметов и жидкости. — Не допускайте попадания посторонних предметов в отверстия в устройстве, поскольку они могут коснуться точек,

- находящихся под высоким напряжением, что может привести к короткому замыканию, возгоранию или удару электрическим током. Никогда не проливайте какие-либо жидкости на устройство.
- Обслуживание. – Не пытайтесь проводить работы по обслуживанию устройства самостоятельно, поскольку открытие или снятие крышек может привести к удару электрическим током и другим повреждениям. Все работы по обслуживанию должны проводиться квалифицированным персоналом.
 - Повреждения, требующие обслуживания. – Выньте вилку из розетки и обратитесь для проведения обслуживания к квалифицированным специалистам в следующих случаях:
 - Когда кабель питания или розетка повреждены.
 - При попадании жидкости или каких-либо предметов в устройство.
 - Когда устройство подвержено воздействию дождя или воды.
 - Когда устройство не работает нормально при соблюдении инструкций по эксплуатации. Настраивайте только те элементы управления, которые указаны в инструкции по эксплуатации, поскольку неправильная регулировка или настройка не тех элементов управления может привести к поломке и часто требуются значительные усилия со стороны специалиста по техническому обслуживанию для возвращения устройства к нормальной работе.
 - При падении устройства или повреждении.
 - Когда устройство проявляет признаки изменений в работе, это указывает на необходимость проведения обслуживания.
 - Запасные части. – При необходимости использовать запасные части убедитесь, что специалист по техническому обслуживанию использовал запасные части, указанные производителем, или детали с теми же характеристиками, что и оригинальная деталь. Несанкционированные замены могут привести к возгоранию, удару электрическим током или другим повреждениям.
 - Проверка безопасности. – Для обеспечения должных условий работы после проведения обслуживания или ремонта обратитесь к специалисту по техническому обслуживанию для проведения проверки безопасности.
 - Молния. – Для дополнительной защиты устройств во время грозы, либо в том случае, когда устройство оставлено без надзора или не используется в течение длительного времени, извлеките вилку из розетки и отключите кабельную систему. Это предотвратит поломку устройства в результате удара молнии и перепадов напряжения в сети питания.
 - Отключение. – Чтобы полностью отключить устройство от сети переменного тока, выньте вилку кабеля питания из розетки сети переменного тока. Вилка кабеля питания должна быть всегда готова к работе, чтобы отключить подачу питания к устройству.
 - Перед установкой или эксплуатацией данного устройства обязательно изучите «Инструкции по технике безопасности», выпущенные в виде отдельного документа (9922 141 7014x). Эти инструкции прилагаются ко всем системам, подключаемым к сети электропитания.

ЗАМЕЧАНИЕ!

Для США:

Данное оборудование было протестировано и соответствует нормам для цифровых устройств класса В согласно части 15 правил FCC. Эти нормы разработаны для обеспечения надлежащей защиты от недопустимых помех при эксплуатации оборудования в жилых районах. Данное оборудование излучает и использует радиочастотную энергию и при неправильной установке может стать источником недопустимых помех, препятствующих радиосвязи. Нет никаких гарантий того, что помехи не будут возникать в конкретных условиях установки.

Если данное оборудование создает недопустимые помехи для приема радио- или телевизионного сигнала, которые возникают при включении или выключении оборудования, пользователю рекомендуется устранить помехи одним из следующих способов:

- переориентировать или переместить принимающую антенну;
- увеличить расстояние между оборудованием и приемником;
- подключить оборудование в розетку сети, отличной от той, к которой подключен приемник;
- обратиться за помощью к дилеру или опытному специалисту по обслуживанию радио/телевизоров.

**ЗАМЕЧАНИЕ!**

Для Канады:

Это цифровое устройство класса В соответствует канадским нормам ICES-003. Cet appareil numérique de classe B est conforme à la norme NMB-003 du Canada.



2 Краткая информация

2.1 Цель

Целью настоящего руководства является предоставление информации, необходимой для установки, настройки и эксплуатации микширующего усилителя Plena.

2.2 Электронная версия документа

Настоящее руководство по установке и эксплуатации также доступно в виде электронного документа в формате PDF.

2.3 Для кого предназначен данный документ

Настоящее руководство по установке и эксплуатации предназначено для установщиков и пользователей системы Plena.

2.4 Имеющаяся документация

Имеется следующая документация:

- Инструкции по технике безопасности (9922 141 1036x)

2.5 Предупреждения и примечания

В данном руководстве используются три типа предупреждений. Тип предупреждения соответствует последствиям, которые возможны в случае несоблюдения инструкций. Ниже эти предупреждения расположены в порядке возрастания от наименее до наиболее сильного воздействия.

**ВНИМАНИЕ!**

Несоблюдение предупреждения может привести к повреждению оборудования или собственности, а также к незначительным травмам.

**ПРЕДУПРЕЖДЕНИЕ!**

Несоблюдение предупреждения может привести к серьезному повреждению оборудования или собственности, а также серьезным травмам.

**ОПАСНОСТЬ!**

Несоблюдение предупреждения приводит к смертельному исходу или серьезным травмам.

**ЗАМЕЧАНИЕ!**

Предупреждение, содержащее дополнительную информацию. Обычно несоблюдение предупреждения-примечания не приводит к повреждению оборудования или травмам персонала.

2.6

Таблицы преобразования величин

В настоящем руководстве для обозначения размеров, массы, температуры и т.д. используются единицы системы СИ. Эти величины могут быть преобразованы в неметрические единицы с помощью следующей информации.

Англо-американские единицы	Метрические единицы	Метрические единицы	Англо-американские единицы
1 дюйм =	25,4 мм	1 мм =	0,03937 дюйма
1 дюйм =	2,54 см	1 см =	0,3937 дюйма
1 фут =	0,3048 м	1 м =	3,281 фута
1 миля =	1,609 км	1 км	0,622 мили

Таблица 2.1 Преобразование единиц длины

Англо-американские единицы	Метрические единицы	Метрические единицы	Англо-американские единицы
1 фунт =	0,4536 кг	1 кг =	2,2046 фунта

Таблица 2.2 Преобразование единиц массы

Англо-американские единицы	Метрические единицы	Метрические единицы	Англо-американские единицы
1 фунт на кв. дюйм =	68,95 гПа	1 гПа =	0,0145 фунтов на кв. дюйм

Таблица 2.3 Преобразование единиц давления

**ЗАМЕЧАНИЕ!**

1 гПа = 1 мбар

Фаренгейт	Цельсий
$^{\circ}\text{F} = 9/5 (^{\circ}\text{C} + 32)$	$^{\circ}\text{C} = 5/9 (^{\circ}\text{F} - 32)$

Таблица 2.4 Преобразование единиц температуры

3 Обзор системы

3.1 Обзор системы Plena

Микширующий усилитель Plena входит в семейство изделий Plena. Plena предоставляет решения для общественных мест, где люди собираются для работы, проведения богослужений, торговли или просто для отдыха. Это семейство элементов системы, которые собраны вместе для создания систем голосового оповещения, настроенных практически для любых областей применения.

В семейство устройств Plena входят:

- микширующие усилители
- предварительные усилители (предусилители)
- усилители мощности
- источник музыки
- цифровой модуль сообщений
- устройство подавления обратной связи
- вызывные станции
- система трансляции «все в одном»
- система голосового и аварийного оповещения
- таймер
- зарядное устройство
- контурный усилитель

Эти устройства спроектированы таким образом, чтобы служить дополнением друг для друга, благодаря соответствию акустических, электрических и механических характеристик.

3.2 Комплект поставки

В комплект поставки входят следующие компоненты:

- микширующий усилитель PLE-1MExx0-xx;
- наклейки и цветные стержни для обозначения предпочтительных настроек;
- кабель питания;
- дополнительный компакт-диск с программами Plena.



ЗАМЕЧАНИЕ!

Модель PLE-1MExx0-EU имеет выход громкоговорителя 100 В; модель VPLE-1MExx0-US имеет выход громкоговорителя 70 В.

3.3 Микширующий усилитель Plena

Микширующий усилитель Plena представляет собой высокопроизводительную профессиональную систему громкого оповещения для микширования нескольких (до 4) отдельных микрофонных/линейных сигналов и одного музыкального сигнала.

Уровень громкости каждого микрофонного/линейного сигнала можно настроить индивидуально, чтобы добиться желаемого баланса в смикшированном сигнале; управление смикшированным выходным сигналом осуществляется с помощью общего регулятора громкости и отдельных регуляторов высоких/низких частот. Устройство просто в использовании и обеспечивает высокую четкость объявлений и чистое звучание музыки. Усилитель также имеет расширенные функции, такие как приоритет, создание ярлыков и индикаторы настроек.

Для всех микрофонных/линейных входов имеется возможность переключения уровня чувствительности между микрофонным и линейным уровнем сигнала. Выполняется балансировка входов, но входы могут использоваться и без балансировки. Фантомное питание для конденсаторных микрофонов можно включить с помощью DIP-переключателя. Входной канал 1 может получать приоритет над всеми микрофонными и музыкальными входами.

- Вход 1 можно активировать, замыкая контакты при включении кнопки микрофона. Существует возможность настройки сигнала привлечения внимания.

Пользователи могут создавать собственные ярлыки для входов и источников музыки. Ярлык можно прикрепить к специальному держателю на передней стороне микширующего усилителя. Различные позиции настроек регуляторов громкости и тембра можно также отметить цветными стержнями, чтобы обозначить предпочтительные настройки для конкретных задач.

Светодиодный индикатор отображает информацию о главном выходе до выбора зоны. Этот сигнал также присутствует на разъеме для наушников под индикатором уровня выходного сигнала. Для повышения надежности и улучшения удобства использования в микшере имеется встроенный ограничитель, который ограничивает сигнал на выходе, если пользователь выбрал слишком большую громкость.

3.4 Элементы управления, разъемы и индикаторы

3.4.1 Передняя панель

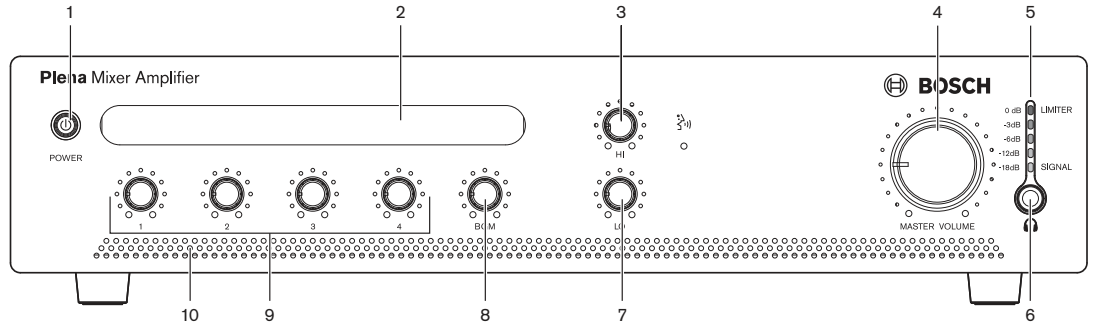


Рисунок 3.1 Передняя панель

№	Описание
1	Кнопка включения питания
2	Держатель ярлыка для заданного пользователем описания микрофонного/линейного входов (ярлыки создаются пользователем самостоятельно).
3	Регулятор уровня высоких частот
4	Регулятор общего уровня громкости
5	Индикатор уровня выходного сигнала (-18 дБ, 0 дБ)
6	Разъем для подключения наушников
7	Регулятор уровня низких частот
8	Регулятор громкости источника музыки (вход 5)
9	Регулятор уровня входного сигнала <ul style="list-style-type: none"> – микрофонного/линейного входа 1 – микрофонного/линейного входа 2 – микрофонного/линейного входа 3 – микрофонного/линейного входа 4
10	Вентиляционные отверстия



ЗАМЕЧАНИЕ!

Не блокируйте приток воздуха в устройство.

3.4.2

Задняя панель

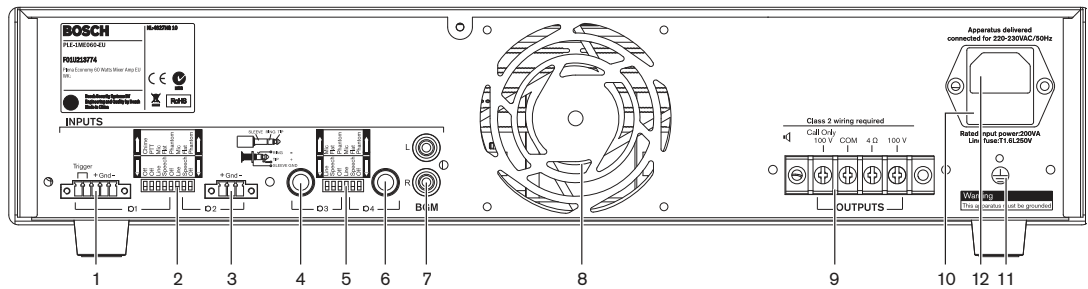


Рисунок 3.2 Задняя панель

№	Описание
1	Микрофонный/линейный вход 1 с триггером, винтовая клемма с евроразъемом – режимы DIP-переключателя для: звукового сигнала, РТТ («нажми и говори»), микрофонного/линейного входа, речевого фильтра и фантомного питания (см. поз. 2)
2	DIP-переключатель для микрофонного/линейного входа 1 и микрофонного/линейного входа 2 (см. поз. 1 и 3 соответственно)
3	Микрофонный/линейный вход 2, винтовая клемма с евроразъемом – режимы DIP-переключателя для речевого фильтра, микрофонного/линейного входа и фантомного питания (см. поз. 2)
4	Микрофонный/линейный вход 3, разъем 6,3 мм – режимы DIP-переключателя для микрофонного/линейного входа и фантомного питания (см. поз. 5)
5	DIP-переключатель для микрофонного/линейного входа 3 и микрофонного/линейного входа 4 (см. поз. 4 и 6 соответственно).
6	Микрофонный/линейный вход 4, разъем 6,3 мм – режимы DIP-переключателя для микрофонного/линейного входа и фантомного питания (см. поз. 5)
7	Музыкальный вход, 2 разъема RCA / зажимных разъема, стерео, суммированное моно
8	Охлаждающий вентилятор (PLE-1ME120 и PLE-1ME240)
9	Выходы <ul style="list-style-type: none"> – Винтовая клемма 100 В, только по вызову – Винтовая клемма 100 В и 4 Ом
10	Сетевой предохранитель
11	Винт заземления
12	Разъем для подключения к сети (3-контактный)



ЗАМЕЧАНИЕ!

Устройство должно быть заземлено.

Обеспечьте достаточное пространство сзади устройства для вентиляции.

4 Планирование

Рассчитайте общие требования к питанию на основе суммы потребляемой мощности и ответвлений всех громкоговорителей, предусмотренных в системе. При использовании регуляторов громкости сходите из максимального значения этого параметра.

Убедитесь в наличии вокруг устройства достаточного воздушного потока для вентиляции. Для моделей с вентилятором: убедитесь, что корпус, в котором установлено устройство, расположен так, чтобы был возможен выброс воздуха в задней части. Для моделей без вентилятора: оставьте над устройством свободное пространство для конвекции. Для моделей с вентилятором нет необходимости в свободном пространстве непосредственно над корпусом. Оставьте не менее 10 см для разъемов и проводов. Убедитесь, что в устройство или на него не может попасть жидкость и что обеспечен свободный доступ воздуха к вентиляционным отверстиям. Убедитесь в наличии вблизи предполагаемого расположения электрической розетки соответствующего класса.

5 Установка

5.1 Распакуйте устройство

1. Извлеките устройство из коробки и утилизируйте упаковочный материал в соответствии с местными правилами.
2. Аккуратно с помощью ногтей подцепите и снимите защитную пластмассовую пленку с держателей ярлыков. Не используйте острые или заостренные предметы.

5.2 Проверка настроек/подключений

1. Подключите дополнительное оборудование (см. *Раздел 6.1 Подключение входов и Раздел 6.2 Подключение выходов*).
2. Проверьте настройки (см. *Раздел 7.1 Настройки устройства*).

5.3 Подключение устройства к сети электропитания



ВНИМАНИЕ!

Перед подключением устройства к сети электропитания всегда проверяйте данные на пластине индикатора напряжения на задней панели устройства.

1. Проверьте, чтобы выключатель питания на передней панели устройства находился в положении «Off» (Выкл.).
2. Подсоедините кабель питания к разъему питания и вставьте вилку в розетку.

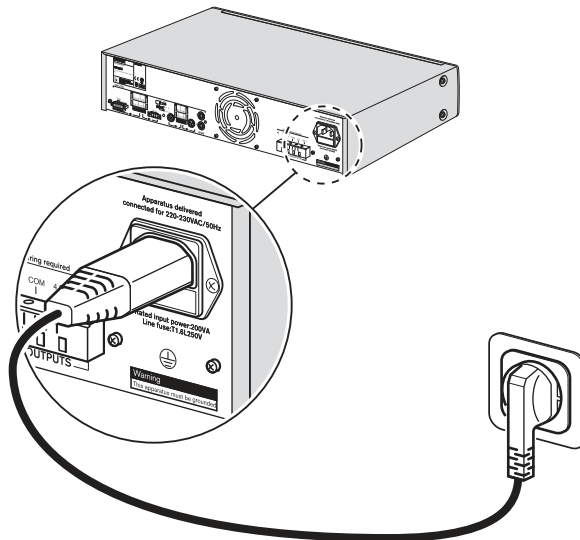


Рисунок 5.1 Подключение питания и селектор напряжения

6 Соединение

6.1 Подключение входов

6.1.1 Приоритетный микрофон (вход 1)

Приоритетный микрофон PLE-1CS или PLE-1SCS (или общая вызывная станция), который может использоваться с функцией РТТ («нажми и говори»), должен быть подключен к микрофонному/линейному входу 1. Режим РТТ можно активировать с помощью DIP-переключателя (2) на задней панели устройства. Микрофонный/линейный вход 1 имеет приоритет над всеми остальными микрофонными/линейными входами.

Микрофонный/линейный вход 1 имеет винтовую клемму с евrorазъемом.

Винтовая клемма с евrorазъемом имеет вход триггера, который можно использовать с евrorазъемами и разъемами XLR.

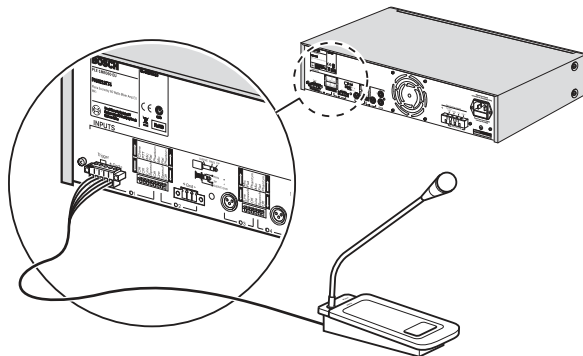


Рисунок 6.1 Евrorазъем с триггером

6.1.2 Второй микрофон (вход 2)

Подключите второй микрофон к микрофонному/линейному входу 2

Установите DIP-переключатель (расположен рядом с разъемом XLR) в требуемое положение. См. *Раздел 7.1 Настройки устройства*.

6.1.3 Дополнительные микрофоны (входы 3 и 4)

При необходимости подключите дополнительные микрофоны к микрофонным/линейным входам 3 и 4. См. *Рисунок 6.2*. Эти микрофоны будут микшированы с фоновой музыкой.

Установите DIP-переключатель, расположенный между микрофонными/линейными входами 3 и 4, в требуемое положение. См. *Раздел 7.1 Настройки устройства*.

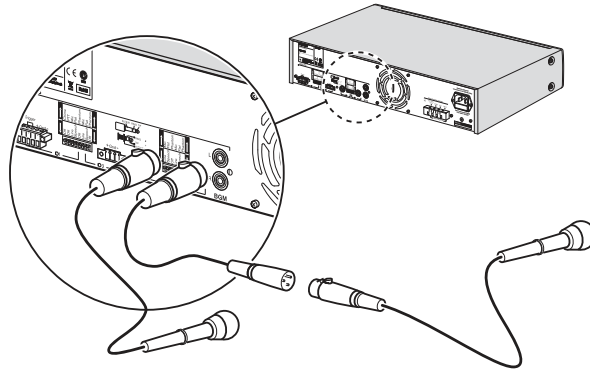


Рисунок 6.2 Подключение микрофонных входов

6.1.4 Вход источника музыки

При использовании CD-плеера, тюнера или другого вспомогательного устройства для воспроизведения фоновой музыки подключите разъемы линейных выходов источника музыки к соответствующим разъемам линейных входов микширующего усилителя.

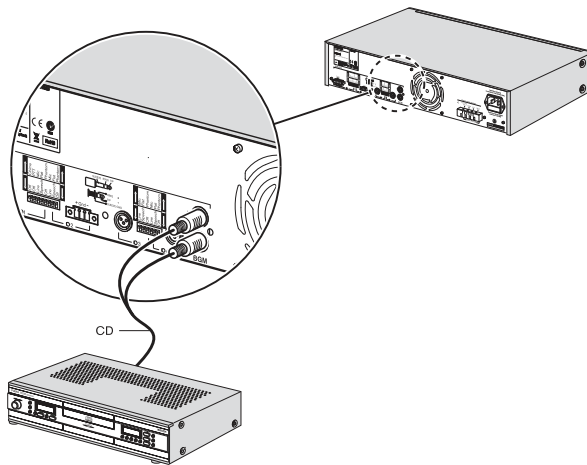


Рисунок 6.3 Подключение входов источников музыки

6.2 Подключение выходов

6.2.1 Основной выход

Подключите громкоговорители к клемме 100 В, 70 В или 4 Ом винтовой клеммы с евроразъемом (9), расположенной на задней панели усилителя.

См. также *Раздел 6.2.3 Подключение громкоговорителей постоянного напряжения* и *Раздел 6.2.4 Подключение громкоговорителей с низким импедансом*.

6.2.2 Только по вызову

Подключите громкоговорители к клемме 100 В винтовой клеммы с евроразъемом (9), расположенной на задней панели усилителя.

См. также *Раздел 6.2.3 Подключение громкоговорителей постоянного напряжения* и *Раздел 6.2.4 Подключение громкоговорителей с низким импедансом*.

6.2.3 Подключение громкоговорителей постоянного напряжения

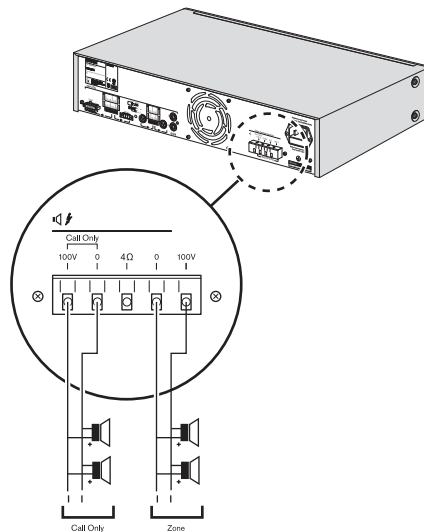


Рисунок 6.4 Подключение громкоговорителей постоянного напряжения

Микширующий усилитель может использоваться для работы с громкоговорителями, подключаемыми в линию с постоянным напряжением 100 В.

Подключите громкоговорители параллельно и проверьте полярность системы при подключении фаз. Суммарная мощность громкоговорителей не должна превышать номинальную выходную мощность усилителя.

В трехпроводной схеме подключения для принудительного обхода реле локальных регуляторов громкости можно использовать выход с активацией только для вызовов. Можно также использовать этот выход в качестве дополнительной зоны, в которой будут транслироваться объявления, но не музыка.

6.2.4 Подключение громкоговорителей с низким импедансом

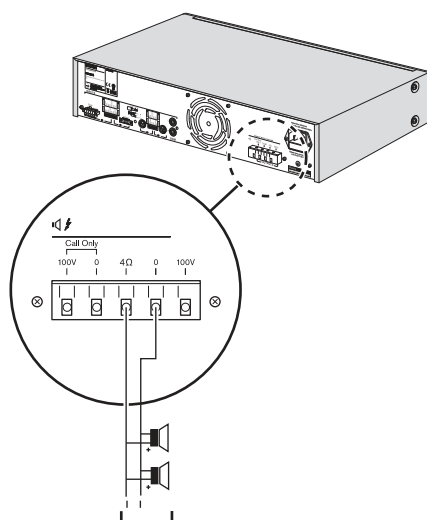


Рисунок 6.5 Подключение громкоговорителей с низким импедансом

Подключите громкоговорители с низким импедансом к клеммам 4 Ом / 0. Этот выход обеспечивает номинальную выходную мощность для нагрузки 4 Ом. Подключите несколько громкоговорителей, используя последовательно-параллельную схему, так, чтобы суммарный импеданс составлял не меньше 4 Ом. Проверьте полярность системы для обеспечения сфазированного соединения.

7 Конфигурация

7.1 Настройки устройства

7.1.1 Установки на задней панели

Устройство можно быстро настроить для работы с помощью следующих элементов, расположенных на задней панели:

- DIP-переключатели

7.1.2 Отметка настроек стержнями и маркировка

Пользователи могут создавать собственные ярлыки для микрофонных/линейных входов и описания источников музыки. Эти ярлыки можно вставить в окошко на усилителе, обозначенное цифрой 2 (см. *Рисунок 3.1*). Различные позиции настроек регуляторов можно также отметить цветными стержнями, чтобы обозначить предпочтительные настройки для конкретных задач.

Стержни созданы таким образом, что их невозможно извлечь руками. Это сделано для предотвращения изменения их положения. Стержни предназначены только для однократной установки во время монтажа усилителя. Серебристые стержни следует использовать для обозначения предпочтительных настроек усилителя. Красные стержни можно по выбору использовать для обозначения максимальных настроек ручки регулятора.

Если эти настройки необходимо изменить, аккуратно выньте стержни плоскогубцами с мягкими наконечниками. Если у вас нет плоскогубцев с мягкими наконечниками, можно использовать обычные плоскогубцы, обмотав их наконечники изолентой для предотвращения повреждения передней панели усилителя.

Чтобы снять прозрачные пластиковые крышки, установленные перед ярлыками:

1. Аккуратно вставьте маленькую отвертку в вырез в нижней части пластиковой крышки.
2. Осторожно поднимите крышку и загните ее посередине. Будьте осторожны, не прилагайте значительного усилия к крышке или передней панели.

Как переустановить пластмассовые крышки с бумажными ярлыками:

1. Вставьте бумажный ярлык в держатель на передней панели усилителя.
2. Поднимите крышку, а затем слегка согните ее посередине рукой.
3. Вставьте крышку в паз на передней панели усилителя, а затем аккуратно отпустите крышку и проверьте, чтобы бумажный ярлык остался на месте.

8 Эксплуатация

8.1 Включение и выключение

8.1.1 Включение



ВНИМАНИЕ!

Перед включением питания всегда проверяйте данные на пластине индикатора напряжения на задней панели устройства.

1. Установите кнопку питания (1) на передней панели устройства в положение «On» (Вкл.) (в нажатое положение) (см. *Рисунок 8.1*).

8.1.2 Выключение

1. Установите кнопку питания (1) на передней панели устройства в положение «Off» (Выкл.) (в отжатое положение) (см. *Рисунок 8.1*).

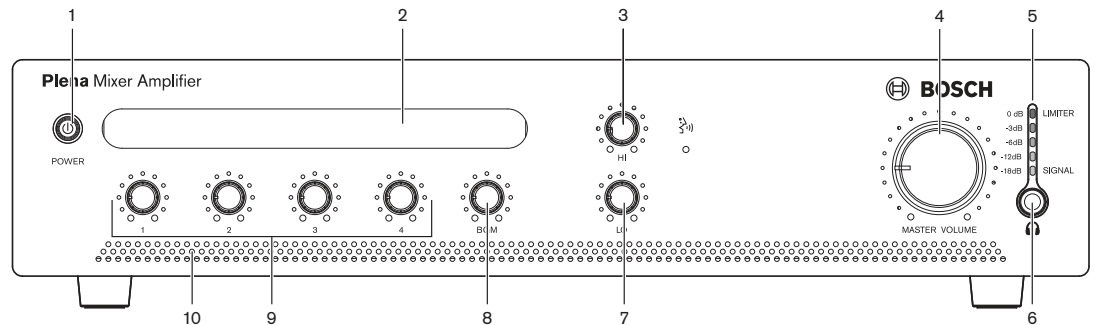


Рисунок 8.1 Передняя панель

8.2 Регулировка уровня микрофонного/линейного входа

Используйте регуляторы громкости (9) для индивидуальной настройки уровня громкости микрофонных/линейных входов 1–4.

8.3 Управление музыкой

8.3.1 Регулировка громкости

Используйте ручку регулятора громкости источника музыки (8) для настройки уровня громкости выбранного источника музыки.

8.3.2 Регулятор тембра

Регуляторы тембра не являются стандартными регуляторами низких и высоких частот, их можно использовать в качестве традиционного регулятора тембра с регулировкой высоких и низких частот.

Регулировка тембра музыкального входа сначала усиливает глубокие басы без рокошущего звука и вырезает грохот без потери теплоты на низких частотах.

Для изменения тембра используйте регуляторы высоких (Hi) и низких (Lo) частот (см. *Рисунок 8.1*, поз. 3 и 7).

8.4 Регулировка выходного сигнала

8.4.1 Регулировка общего уровня громкости

Используйте поворотную ручку регулировки общего уровня громкости (4), чтобы изменить уровень звука сразу на всех выходах, за исключением экстренных сообщений / аварийного сигнала.

9 Обслуживание

Микширующий усилитель разработан для обеспечения длительной бесперебойной работы при минимальном обслуживании.

Для обеспечения бесперебойной работы протирайте устройство влажной безворсовой тканью, в особенности вентиляционные отверстия на передней панели. Для моделей с вентилятором: вентилятор и внутренности устройства должны регулярно чиститься от пыли специалистом по обслуживанию. Промежуток времени между чистками определяется исходя из реальных условий и уровня запыленности. Рекомендуется проводить чистку не менее раза в год. Периодически проверяйте разъемы на наличие коррозии; также проверяйте винтовые клеммы, чтобы убедиться, что они не расшатаны.

10 Технические данные

10.1 Электрические характеристики

10.1.1 Питание от сети

Напряжение (PLE-1MEXX0-EU): 230 В перем. тока $\pm 10\%$, 50/60 Гц
(снижение мощности при понижении напряжения электросети)

Напряжение (PLE-1MEXX0-US): 120 В перем. тока $\pm 10\%$, 50/60 Гц
(снижение мощности при понижении напряжения электросети)

Пусковой ток (PLE-1ME060-EU): 5 А

Пусковой ток (PLE-1ME060-US): 10 А

Пусковой ток (PLE-1ME120-EU): 10 А

Пусковой ток (PLE-1ME120-US): 20 А

Пусковой ток (PLE-1ME240-EU): 12 А

Пусковой ток (PLE-1ME240-US): 24 А

10.1.2 Потребляемая мощность

PLE-1ME060-XX: 200 ВА

PLE-1ME120-XX: 400 ВА

PLE-1ME240-XX: 800 ВА

10.1.3 Рабочие характеристики

Ширина полосы пропускания: Линейный вход: от 60 Гц до 20 кГц
(+1/-3 дБ при 10 дБ при номинальной выходной мощности)

Микрофонный вход: от 70 Гц до 20 кГц
(+1/-3 дБ при 10 дБ при номинальной выходной мощности)

Искажение: <1% при номинальной выходной мощности, 1 кГц

Управление низкими частотами: макс. -10/+10 дБ

Управление высокими частотами: макс. -10/+10 дБ

10.1.4 Микрофонные/линейные входы (4)

Вход 1 (контакт РТТ с приоритетом): 5-контактный евровыъем, симметричный, с фантомным питанием

Вход 2: 3-контактный евровыъем, симметричный, с фантомным питанием

Входы 3 и 4: Разъем TRS (1/4, 6,3 мм), симметричный

Чувствительность: 1 мВ (микрофонный), 300 мВ (линейный)

Импеданс: >1 кОм (микрофонный), >5 кОм (линейный)

Динамический диапазон: 93 дБ

Сигнал-шум (фикс. при макс. уровне громкости):	>63 дБ (микрофонный), >70 дБ (линейный)
Сигнал-шум (фикс. при мин. уровне громкости / выкл.):	>75 дБ
Коэффициент подавления синфазного сигнала (микрофон):	>40 дБ (от 50 Гц до 20 кГц)
Динамический потенциал:	>17 дБ
Фильтр речи:	-3 дБ при 315 Гц, фильтр высоких частот, 6 дБ/окт
Источник фантомного питания	16 В при 1,2 кОм (микрофонный)

10.1.5 Музыкальный вход

Разъем:	разъем типа «тюльпан», преобразование стерео в моно
Чувствительность:	200 мВ
Импеданс:	22 кОм
Сигнал-шум (фикс. при макс. уровне громкости):	>75 дБ
Сигнал-шум (фикс. при мин. уровне громкости / выкл.):	>80 дБ
Динамический потенциал:	>25 дБ

10.1.6 Выход громкоговорителя 100 В / 70 В

Разъем:	Винтовая клемма, плавающая
Макс. / номин. для PLE-1ME060-XX:	90 Вт / 60 Вт
Макс. / номин. для PLE-1ME120-XX:	180 Вт / 120 Вт
Макс. / номин. для PLE-1ME240-XX:	360 Вт / 240 Вт

10.1.7 Выход громкоговорителя 4 Ом

Разъем:	Винтовая клемма, плавающая
Макс. / номин. для PLE-1ME060-XX:	15,5 В (60 Вт)
Макс. / номин. для PLE-1ME120-XX:	22 В (120 Вт)
Макс. / номин. для PLE-1ME240-XX:	31 В (240 Вт)

10.2 Механические характеристики

Размеры (В x Ш x Г):	100 x 430 x 270 мм (ширина 19 дюймов, высота 2U)
Монтаж:	Автономный, установка в стойку 19"
Цвет:	Темно-серый

Масса (PLE-1ME060-EU):	6,5 кг
Масса (PLE-1ME120-EU):	8,9 кг
Масса (PLE-1ME240-EU):	10,5 кг

10.3

Условия эксплуатации

Рабочая температура:	От -10 °C до +45 °C
Температура хранения:	От -40 °C до +70 °C
Относительная влажность:	<95%
Акустический уровень шума вентилятора (PLE-1ME240-EU):	<33 дБ SPL при 1 м

Bosch Security Systems B.V.

Kapittelweg 10
4800 RA Breda
The Netherlands

www.boschsecurity.com

© Bosch Security Systems B.V., 2011