

NDA-8000-PIPW Пластина подвешного интерфейса, наружн.

www.boschsecurity.com



BOSCH

Разработано для жизни



- ▶ Позволяет устанавливать камеры на настенный кронштейн (NDA-U-WMT) или на подвесной кронштейн для установки на трубу (NDA-U-PMT)
- ▶ Модульная конструкция для быстрой и простой установки
- ▶ Идеальное соответствие деталей для простоты выбора и установки на месте
- ▶ Атмосферостойкое покрытие для поддержания внешнего вида

Этот специальный аксессуар предназначен для использования с новой серией универсального дополнительного оборудования компании Bosch. Модульные кронштейны камер и дополнительное оборудование — это линейка кронштейнов, адаптеров для установки, адаптерных пластин для подвешного монтажа и боксов видеонаблюдения, которые можно использовать с широким ассортиментом камер от компании Bosch. Дополнительное оборудование отличается простотой установки и может быть объединено для облегчения установки в нескольких местах с сохранением единого внешнего вида.

Функции

NDA-8000-PIPW предназначен специально для установки IP-FLEXIDOME 8000i вне помещений. Это безопасное, надежное и водонепроницаемое решение для установки камеры на:

- Подвешной кронштейн для монтажа на стену NDA-U-WMT
- Подвешной кронштейн для монтажа на трубу NDA-U-PMT

Сертификации и согласования

Условия эксплуатации

Соляной туман	IEC60068-2-52
Воздействие	IK10
Защита от УФ-лучей	IEC60068-2-5

Комплектация

Количество	Компонент
1	Адаптерная пластина для подвешного монтажа в комплекте с кожухом для защиты от атмосферных воздействий
4	Винты M6 x 12 мм, T25
1	Винты M4 x 16 мм, T25
1	Руководство по быстрой установке

Технические характеристики

Механические характеристики

Размеры	Ф 220,1 мм, В = 132,1 мм
Вес	303 г (изделие) 572 г (вместе с NDA-8000-PIP)
Стандартный цвет	Белый (RAL 9003)
Материал конструкции, Адаптерная пластина для подвешного монтажа	Сплав Алюминий
Материал конструкции, защита от атмосферных воздействий	Поликарбонат

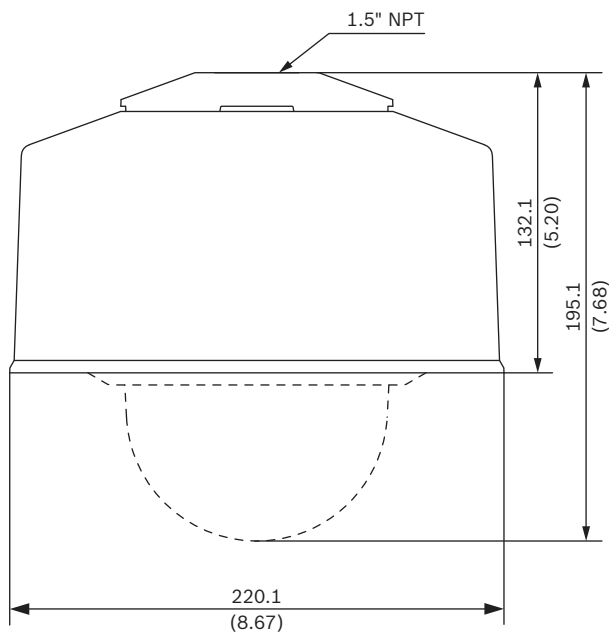
Размеры в мм

Информация для заказа

NDA-8000-PIPW Пластина подвешного интерфейса, наружн.

Адаптерная пластина для подвешного монтажа в комплекте с кожухом для защиты от атмосферных воздействий для FLEXIDOME IP 8000i, установка вне помещений.

Номер заказа **NDA-8000-PIPW**



Представительство:

Europe, Middle East, Africa:
Bosch Security Systems B.V.
P.O. Box 80002
5600 JB Eindhoven, The Netherlands
Phone: + 31 40 2577 284
emea.securitysystems@bosch.com
emea.boschsecurity.com

Germany:
Bosch Sicherheitssysteme GmbH
Robert-Bosch-Ring 5
85630 Grasbrunn
Germany
www.boschsecurity.com