



BOSCH

FLEXIDOME IP starlight 8000i

NDE-8502-R | NDE-8502-RT | NDE-8503-R | NDE-8503-RT |
NDE-8504-R | NDE-8504-RT

ru

Руководство по установке

Содержание

1	Безопасность	4
1.1	Информация о руководстве	4
1.2	Юридическая информация	4
1.3	Правила техники безопасности	4
1.4	Важные указания по технике безопасности	4
1.5	Подключение питания при использовании	6
1.6	Важные замечания	6
2	Обзор системы	8
2.1	Описание изделия	8
2.2	Использование по назначению	8
2.3	Варианты применения	8
2.4	Перманентное отключение WLAN	8
3	Подготовка к установке	10
3.1	Распаковка	10
3.2	Комплект поставки	10
3.3	Подключение	12
3.3.1	Сеть и электропитание по PoE	12
3.3.2	Вход питания 24 В перем. тока/12–26 В пост. тока	13
3.3.3	10-контактный разъем ввода-вывода	13
3.3.4	Заземление	14
4	Настройка внутри коробки	15
5	Установка оборудования	16
5.1	Установка монтажной пластины	16
5.1.1	Установка монтажной пластины без кабелепровода	17
5.1.2	Установка монтажной пластины с кабелепроводом	18
5.2	Установка основания камеры	21
5.2.1	Перед установкой	21
5.2.2	Этапы установки	23
5.3	Установка модуля камеры	26
5.4	Светодиодный индикатор состояния	27
5.5	Монтажные принадлежности	28
6	Ввод в эксплуатацию	31
7	Подключение с помощью веб-браузера	32
7.1	Требования к системе	32
7.2	Установление подключения	32
7.3	Защита камеры паролем	33
8	Устранение неисправностей	34
8.1	Устранение неполадок	34
8.2	Тестирование сетевого подключения	36
8.3	Обслуживание клиентов	37
9	Обслуживание	38
9.1	Хранение купола	38
9.2	Очистка купола	38
9.3	Сменный купол	38
9.4	Сброс камеры	39
10	Прекращение эксплуатации	41
10.1	Передача	41
10.2	Утилизация	41

1 Безопасность

Изучите и соблюдайте все приведенные ниже инструкции по технике безопасности и сохраните данный документ для последующего использования. Перед работой с устройством изучите все предупреждения и выполните соответствующие действия.

1.1 Информация о руководстве

Настоящее руководство подготовлено с должным вниманием, и вся информация, содержащаяся в нем, тщательно проверена. Текст был верен на момент публикации. Содержание может быть изменено без уведомлений. Bosch Security Systems не берет на себя никакой ответственности за ущерб, возникший непосредственно или опосредованно вследствие ошибок или незавершенности данного руководства, а также его несоответствия функциям описываемого оборудования.

1.2 Юридическая информация

Авторские права

Настоящее руководство является интеллектуальной собственностью Bosch Security Systems и защищено авторскими правами. Все права защищены.

Товарные знаки

Все названия программного обеспечения и оборудования, используемые в данном документе, могут являться зарегистрированными товарными знаками и должны считаться таковыми.

1.3 Правила техники безопасности

В настоящем руководстве для привлечения внимания к отдельным ситуациям используются следующие символы и обозначения.



Предупреждение!

Средняя степень риска: обозначает потенциально опасную ситуацию. Несоблюдение соответствующих указаний может привести к травмам малой или средней тяжести.



Внимание!

Низкая степень риска: обозначает потенциально опасную ситуацию. Несоблюдение соответствующих указаний может привести к повреждению оборудования или данного устройства.



Замечание!

Данный символ обозначает информацию или корпоративную политику, которая прямо или косвенно относится к безопасности персонала или защите оборудования.

1.4 Важные указания по технике безопасности

- Для очистки пользуйтесь только сухой тканью. Не используйте жидкие средства для очистки и аэрозоли.

- Не устанавливайте устройство около источников тепла, таких как батареи, обогреватели, плиты и другое оборудование (в том числе усилители), излучающее тепло.
- Не допускайте попадания жидкостей на устройство до завершения установки.
- Примите меры по защите устройства от скачков напряжения и грозы.
- Настраивайте только те элементы управления, которые описаны в инструкции.
- Для работы устройства используйте только источники питания того типа, который указан на табличке.
- Если у вас нет соответствующей квалификации, не пытайтесь сами починить поврежденное устройство. Все работы по обслуживанию должны проводиться квалифицированным персоналом.
- Производите установку в соответствии с инструкциями производителя и местными нормами и правилами.
- Используйте только дополнительные принадлежности, указанные производителем.
- Защитите все соединительные кабели от возможных повреждений, особенно в точках подключения.

**Внимание!**

Установку должны выполнять квалифицированные специалисты в соответствии со стандартами и требованиями ANSI/NFPA 70 (National Electrical Code® (NEC)), Canadian Electrical Code, часть I (называемых также CE Code или CSA C22.1) и всеми применимыми местными правилами. Bosch Security Systems не несет ответственности за какой-либо ущерб или убытки, понесенные в результате неправильной установки.

Полюсный выключатель питания. Оснастите электросистему здания полюсным выключателем питания с расстоянием между контактами не менее 3 мм на каждом полюсе. Такой выключатель будет использоваться для отключения питания перед вскрытием корпуса.

Сигнал на выходе камеры. Если сигнал на выходе камеры распространяется более чем на 42,7 м, кабель следует оснастить первичной защитой в соответствии с NEC800 (CEC, раздел 60).

Номинал предохранителя. Для обеспечения безопасности устройства должна быть обеспечена защита вторичной цепи при помощи предохранителя номинала не более 16 А. В связи с этим должны соблюдаться требования стандартов NEC 800 (CEC раздел 60).

Внешние сигналы. Установка вне помещений, особенно в отношении защиты от молний и скачков напряжения, должна производиться в соответствии с NEC725 и NEC800 (CEC правило 16-224 и CEC раздел 60).

Потеря видеосигнала. Поскольку потеря видеосигнала является сопутствующим явлением для цифровой видеозаписи, компания Bosch Security Systems не несет какой-либо ответственности за ущерб, причиненный потерей видеоинформации в архиве. Для уменьшения вероятности потери информации рекомендуется использовать несколько резервных систем записи, а также резервное копирование всей информации.

1.5 Подключение питания при использовании

Источник питания 24 В перем. тока/12–26 В пост. тока. Это устройство допускается использовать только с источником питания ограниченной мощности. Устройство предназначено для работы с питанием 24 В перем. тока/12–26 В пост. тока (если питание PoE+ недоступно). Провода, не входящие в комплект, должны отвечать требованиям электротехнических норм и правил (уровни мощности класса 2).

PoE. Используйте только одобренные устройства PoE. Питание PoE можно подключить одновременно с источником питания 24 В перем. тока или 12–26 пост. тока. Источник питания может работать в качестве резервного источника питания на случай сбоя питания PoE.

1.6 Важные замечания



Замечание!

Это устройство предназначено для использования только в общественных местах. Федеральное законодательство США запрещает скрытую запись устных разговоров.

Ограничение ответственности UL

Организация Underwriter Laboratories Inc. (далее — «UL») не осуществляла тестирование работы или надежности в отношении безопасности или характеристик сигнала данного изделия. Организация UL осуществляла тестирование только на возможность пожара, ударов и несчастных случаев, как указано в Standard(s) for Safety for Information Technology Equipment, UL 60950-1. Сертификация UL не распространяется на производительность или надежность системы безопасности или сигнальных характеристик данного изделия.

UL НЕ ДЕЛАЕТ НИКАКИХ ЗАЯВЛЕНИЙ, НЕ ДАЕТ НИКАКИХ ГАРАНТИЙ И СЕРТИФИКАТОВ, КАСАЮЩИХСЯ ПРОИЗВОДИТЕЛЬНОСТИ ИЛИ НАДЕЖНОСТИ СИСТЕМЫ БЕЗОПАСНОСТИ ИЛИ СИГНАЛЬНЫХ ХАРАКТЕРИСТИК ДАННОГО ИЗДЕЛИЯ.

Заявление о соответствии Правилам FCC (США)

1. Данное устройство соответствует части 15 Правил FCC. При работе устройства следует принять во внимание следующие условия:
 - это устройство не может быть источником недопустимых помех;
 - устройство может воспринимать любые помехи, включая те, которые могут привести к неправильной работе.
2. Запрещается вносить какие-либо изменения и модификации, которые прямо не одобрены стороной, ответственной за соответствие стандартам. В противном случае пользователь может лишиться права эксплуатации оборудования.

Примечание. Данное оборудование было протестировано и соответствует нормам для цифровых устройств класса В согласно Части 15 Правил FCC. Эти нормы разработаны для обеспечения надлежащей защиты от недопустимых помех при эксплуатации оборудования в жилых районах. Данное оборудование излучает и использует радиочастотную энергию и при неправильной установке может стать источником недопустимых помех, препятствующих радиосвязи. Нет гарантий того, что помехи не будут возникать в конкретных условиях установки. Если данное оборудование становится источником вредных помех для радио- или телевизионного приема, которые могут быть определены включением и выключением оборудования, пользователь может попытаться устранить помехи, выполнив следующие действия:

- переориентировать или переместить принимающую антенну;
- увеличить расстояние между оборудованием и приемником;
- подключить оборудование к розетке сети, отличной от той, к которой подключен приемник;
- проконсультироваться с представителем компании или со специалистом в области радио/телевидения.

Заявление об IC (Канада)

This device complies with Industry Canada licence-exempt RSS standard(s). Operation is subject to the following two conditions: (1) this device may not cause harmful interference, and (2) this device must accept any interference received, including interference that may cause undesired operation.

Le présent appareil est conforme aux CNR d'Industrie Canada applicables aux appareils radio exempts de licence. L'exploitation est autorisée aux deux conditions suivantes :

- (1) l'appareil ne doit pas produire de brouillage, et
- (2) l'utilisateur de l'appareil doit accepter tout brouillage radioélectrique subi, même si le brouillage est susceptible d'en compromettre le fonctionnement.

Заявление о воздействия радиочастотного излучения (Канада)

The antennas used for this transmitter must be installed to provide a separation distance of at least 20 cm from all persons and must not be located or operating in conjunction with any other antenna or transmitter.

Les antennes pour ce transmetteur doivent être installé en considérant une distance de séparation de toute personnes d'au moins 20 cm et ne doivent pas être localisé ou utilisé en conflit avec tout autre antenne ou transmetteur.

Соответствие упрощенной Директиве Европейской комиссии о соответствии (Европейский союз)

Настоящим компания Bosch заявляет, что радиооборудование типа FLEXIDOME IP starlight 8000i соответствует требованиям Директивы 2014/53/ЕС. Полный текст Директивы Европейского союза о соответствии доступен на сайте www.boschsecurity.com / (Каталог продуктов) / (Регион) / (Страна) / (Поиск по артикулу).

Дополнительная информация

За дополнительной информацией обращайтесь к представителю компании Bosch Security Systems в своем регионе или посетите веб-сайт по адресу www.boschsecurity.com.

2 Обзор системы

2.1 Описание изделия

Все камеры FLEXIDOME IP starlight 8000i соответствуют уникальной концепции быстрой установки в 3 этапа, благодаря вводу камеры в эксплуатацию с помощью беспроводного соединения не требуется снимать ее купол и проводить регулировку зоны обзора вручную. Финальная настройка камеры может быть сделана также удаленно, что позволяет сократить время ввода в эксплуатацию до 75 %.

Камеры формируют изображение исключительной детализации (до 4K ultra HD с технологией starlight и расширенным динамическим диапазоном) и используют новейшие технологии управления скоростью передачи данных, средства для защиты информации и самую современную технологию Intelligent Video Analytics, которая обеспечивает невероятную точность обнаружения для критически важных задач безопасности, а также интерпретирует полученные данные для принятия обоснованных решений не только в области безопасности.

2.2 Использование по назначению

Камера может быть встроена в профессиональные системы IP-видеонаблюдения в качестве камеры видеонаблюдения. Установка, ввод в эксплуатацию и эксплуатацию камеры должны осуществлять только обученные специалисты.

Использование камер видеонаблюдения ограничивается национальными законами и нормативами. Применяйте камеру соответствующим образом.

2.3 Варианты применения

Это устройство поддерживает 2 варианта использования:

- FLEXIDOME IP starlight 8000i: SD-карта + WLAN (по умолчанию).
- FLEXIDOME IP starlight 8000i: 2 SD-карты.

По умолчанию в устройстве есть разъем 1 для SD-карты и его беспроводная функция включена, что обеспечивает возможность беспроводного ввода в эксплуатацию с использованием сети WLAN (IEEE 802.11b/g/n).

Переключение на вариант с 2 SD-картами позволяет отключить беспроводную функцию и включить разъем для второй SD-карты.

При изменении варианта использования устройство перезагружается, но все параметры сохраняются.



Замечание!

Режим SD + WLAN

Режим WLAN используется для ввода в эксплуатацию только по локальной беспроводной сети с помощью приложения Project Assistant и не может использоваться в нормальном режиме работы.

2.4 Перманентное отключение WLAN

При необходимости можно отключить функцию WLAN в устройстве.

**Замечание!**

В этом случае функция WLAN будет отключена навсегда.

Для повторного включения функции WLAN потребуется отправить устройство в сервисный центр Bosch.

Для перманентного отключения функции WLAN выполните следующие действия:

1. Перейдите на страницу **Конфигурация**.
2. Нажмите **Обслуживание**.
3. Нажмите **Лицензии**.
4. Найдите поле **Ключ активации**.
5. Введите следующий ключ: 12-01.6B.01-CF47F87B-B082146B-D79F9999-C40ED3E9-0E31AA55
6. Нажмите **Установить**.

Функция WLAN будет отключена навсегда.

3 Подготовка к установке




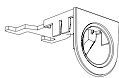
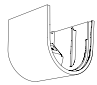



3.1 Распаковка



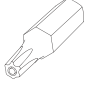


При распаковке с оборудованием следует обращаться осторожно. Если окажется, что какая-либо деталь повреждена при транспортировке, следует немедленно уведомить об этом грузоотправителя.

Убедитесь, что имеются все детали. Если какие-либо компоненты отсутствуют, уведомите об этом торгового представителя Bosch Security Systems или представителя службы обслуживания заказчиков.

Оригинальная упаковка представляет собой наиболее безопасный контейнер для транспортировки устройства и может использоваться при возврате устройства для обслуживания.

3.2 Комплект поставки

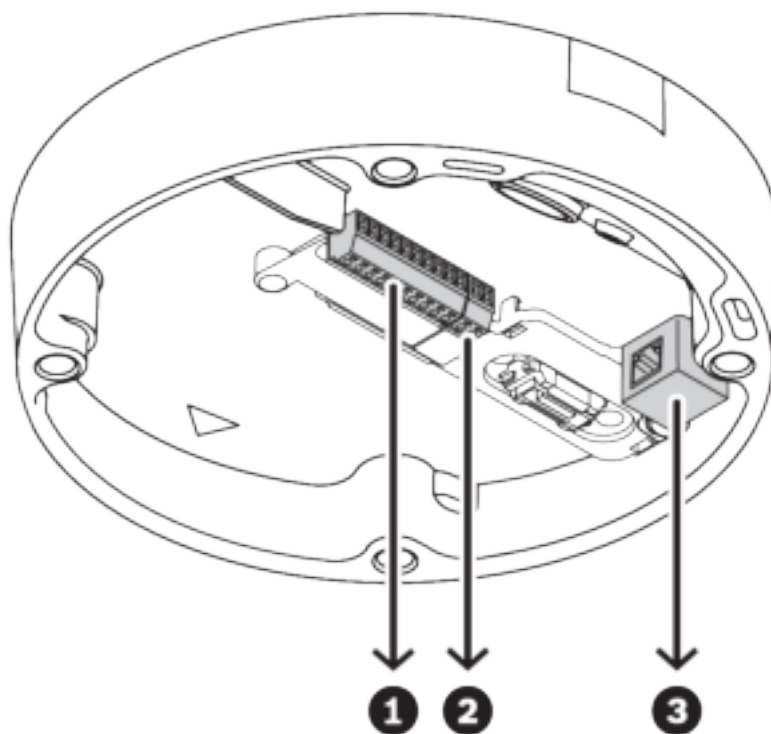
	Количество	Компонент
	1	Монтажная пластина
	1	Модуль камеры
	1	Основание камеры
	1	Пластина для кабелепровода
	1	Крышка кабелепровода: предварительно установлена на пластине кабелепровода
	2	Адаптеры для отверстий кабелепровода: M25 (3/4 дюйма) — предварительно установлен на пластине кабелепровода — и M20 (1/2 дюйма).
	1	Резиновая прокладка для адаптера кабелепровода: для диаметров менее M20 (1/2 дюйма).
	1	Винт

	Количество	Компонент
	1	Шайба: для установки пластины кабелепровода
	2	Уплотнительное кольцо (1 запасное): для защиты сетевого кабеля от влаги
	1	10-контактный разъем ввода-вывода
	1	2-контактный входной разъем 24 В перем. тока/12–26 В пост. тока
	1	Сетевой соединительный кабель CAT5e STP (50 см)
	1	Наконечник отвертки TR20
	1	Пакет с влагопоглотителем Примечание. Открывайте пакет только перед использованием его содержимого.
	1	Руководство по быстрой установке
	3	Наклейки для идентификации

Убедитесь в следующем:

- Имеются все детали без следов повреждений.
- Необходимые кабели готовы к использованию (дополнительные сведения см. в *Подключение, Страница 12*):
 - сетевой кабель;
 - кабель 24 В перем. тока/12–26 В пост. тока (дополнительно);
 - кабели аудиовхода (дополнительно);
 - кабели внешних входов (дополнительно).

3.3 Подключение



1	10-контактный разъем ввода-вывода.	2	2-контактный входной разъем 24 В перем. тока/12–26 В пост. тока.
3	Сетевой разъем RJ-45.		

3.3.1

Сеть и электропитание по PoE

Подключите камеру к сети 10/100 Base-T.

- Используйте кабель STP (экранированную витую пару) категории 5е или более высокой категории с разъемами RJ45 (сетевой разъем камеры совместим с Auto MDIX).
- Питание может подаваться на камеру по кабелю Ethernet, соответствующему стандарту Power-over-Ethernet и (или) через входной разъем 24 В перем. тока/12–26 В пост. тока.



Замечание!

Используйте только устройства, одобренные для работы с PoE.

Питание Power-over-Ethernet (PoE) можно подключить одновременно с источником питания 24 В перем. тока/12–26 В пост. тока. Если вспомогательное питание (24 В перем. тока/12–26 В пост. тока) и PoE подаются одновременно, камера по умолчанию использует PoE и автоматически переключается на дополнительный источник в случае сбоя PoE. При восстановлении питания PoE камера мгновенно возвращается к PoE как к источнику питания по умолчанию.

3.3.2

Вход питания 24 В перем. тока/12–26 В пост. тока

Подключите источник питания SELV-LPS или SELV класса 2 с номинальным напряжением питания 24 В перем. тока или 12–26 В пост. тока.



Замечание!

При использовании источника питания 24 В перем. тока не подключайте заземление к одному из проводов питания с напряжением 24 В перем. тока. Это может повредить камеру.

3.3.3

10-контактный разъем ввода-вывода

Контакт	Подключение
1	Выход +12 В пост. тока
2	GND
3	ALARM OUT
4	ALARM OUT
5	GND
6	ALARM IN 1
7	ALARM IN 2
8	GND
9	АУДИОВХОД
10	АУДИОВЫХОД

Выход питания 12 В пост. тока

Выход 12 в пост. тока можно включить и отключить в веб-интерфейсе. Им можно управлять в редакторе задач тревоги.

Максимальная нагрузка: 50 мА.

Тревожный вход/выход

1. Вход:

тревожный вход используется для подключения внешних устройств, например, дверных контактов или датчиков.

- TTL logic, +5 В номин., +40 В пост. тока макс., пост. ток в сочетании с повышением напряжения при 50 кОм до +3,3 В.
- Настраиваемый на сигнал низкого или высокого уровня.

Используйте замыкающий контакт или переключатель с нулевым потенциалом в качестве приводного механизма (с бездребезговой системой).

2. Выход:
тревожный выход используется для включения внешних устройств, например, светильников или сигнальных сирен. Переключающие характеристики тревожного выхода: максимальное напряжение 30 В перем. тока или +40 В пост. тока; макс. 0,5 А непрерывно, 10 ВА.

Аудиовход/аудиовыход

Подключите аудиоустройства к аудиовходам и аудиовыходам.

Устройство оснащено полнодуплексным аудиоканалом (моно) для двунаправленной связи с громкоговорителем или домофоном. Входные аудиосигналы синхронизированы с видеосигналом.

1. Вход:
уровень линейного входа (не подходит для прямого микрофонного сигнала); импеданс 18 кОм тип., макс. входное напряжение 1 В ср. квадр.
2. Выход:
уровень линейного выхода (не подходит для прямого подключения динамика); импеданс 1,5 кОм мин., макс. выходное напряжение 0.85 В ср. квадр.

Для аудиовхода и аудиовыхода используйте экранированный аудиокабель рекомендованной максимальной длины.

3.3.4

Заземление

В камере используется двойная изоляция, и ей не требуется защитное заземление, но рекомендуется применять заземления при использовании вне помещения. Заземление обеспечивает улучшенную защиту от перенапряжения (до 1 кВ, 2 кВ для заземления (импульсы 8/20 мкс)).

Провод заземления не входит в комплект. Bosch рекомендует использовать провод заземления с клеммой.

Толщина клеммы не должна превышать 2 мм.



Замечание!

Используйте необходимую защиту от перенапряжения для кабелей, проложенных на улице, в зонах больших индуктивных нагрузок или кабелей питания электрической сети.

4 Настройка внутри коробки

Настройку камеры можно выполнить с помощью проводного или беспроводного подключения, пока камера по-прежнему находится внутри коробки, используя мобильное устройство или ПК.

1. Подключите сетевой кабель с питанием PoE и подождите 1 минуту до включения камеры.
2. А: подключите камеру по беспроводной сети с помощью приложения Project Assistant, отсканировав таблицу данных на паспортной табличке на коробке или QR-код на идентификационной метке, и примените необходимые конфигурации.
Б: подключите и настройте камеру по проводной сети с помощью веб-интерфейса, приложения Project Assistant или Configuration Manager.

Дополнительные сведения о приложении Project Assistant см. в *Ввод в эксплуатацию*, Страница 31.

5 Установка оборудования



Внимание!

Не удаляйте купол для перемещения объектива камеры вручную.

Система объектива моторизована для простого ввода в эксплуатацию. Перемещение этих деталей вручную нарушит работу зубчатых передач и повредит камеру. Для перемещения и фокусировки объектива камеры всегда следует использовать моторизованные элементы управления PTRZ, описанные в данном руководстве. Снимать купол разрешается только для его замены.

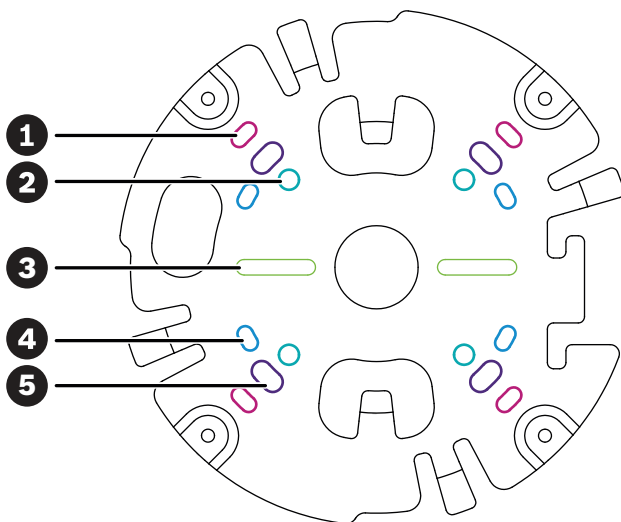
Инструкции по установке

Для установки камеры выполните следующие действия.

1. Установка монтажной пластины, Страница 16.
2. Установка основания камеры, Страница 21.
3. Установка модуля камеры, Страница 26.

5.1 Установка монтажной пластины

Монтажная пластина используется для крепления камеры к плоской поверхности. На ней есть различные отверстия и разъемы для разных вариантов монтажа.



1	Квадратная распределительная коробка 10,2 см	2	Монтаж на столб (NDA-U-PMAL/NDA-U-PMAS)/монтаж на угол (NDA-U-CMA)
3	Односекционная коробка или универсальный отсек, 45–85 мм	4	Двухсекционная коробка

5	Кронштейн для монтажа на потолок/стену и адаптерная пластина для подвесного монтажа (NDA-8000-PIP(W))	Примечание. Только варианты 1, 2 и 5 соответствуют классу защиты IK10+
---	---	--

Варианты установки

Камера поддерживает две конфигурации для установки на поверхность.

- Если провода не находятся на внешней поверхности, см. *Установка монтажной пластины без кабелепровода, Страница 17.*
- Если провода находятся на внешней поверхности, см. *Установка монтажной пластины с кабелепроводом, Страница 18.*

Кроме того, камеру можно установить по-другому при использовании доступных аксессуаров. Сведения о доступных аксессуарах см. в главе *Монтажные принадлежности, Страница 28.*



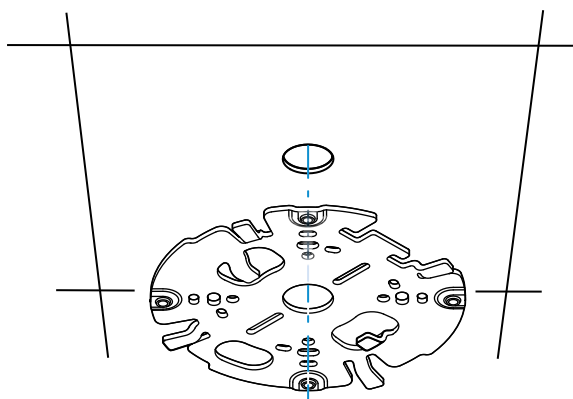
Замечание!

Дюбели и шурупы для монтажа на поверхность не поставляются вместе с камерой.

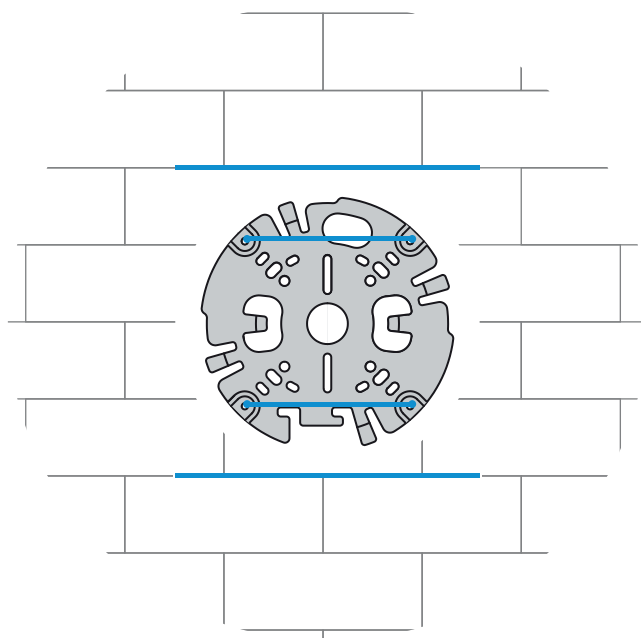
5.1.1

Установка монтажной пластины без кабелепровода

1. Извлеките монтажную пластину из коробки.
2. Совместите монтажную пластину с центральным отверстием поверх кабельного вывода на поверхности и отметьте положение отверстий для шурупов на поверхности.



- Для монтажа камеры на стену: убедитесь, что монтажная пластина расположена под углом 90 °, а отверстия параллельны полу, чтобы можно было использовать кожух для защиты от атмосферных воздействий при необходимости.

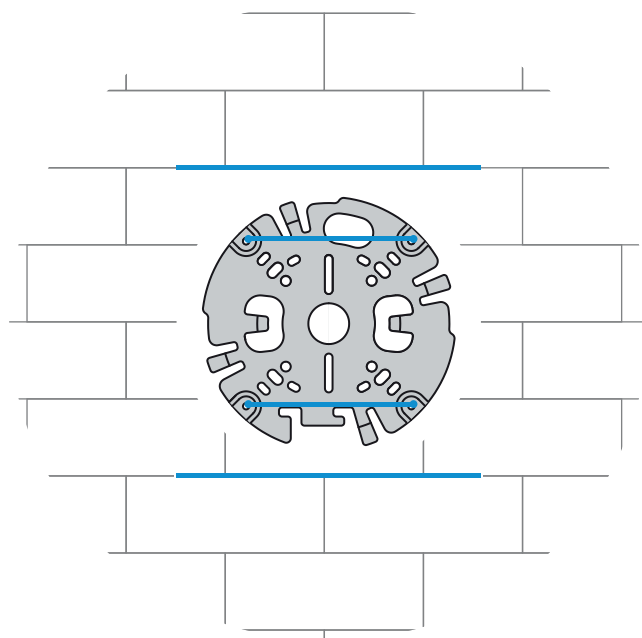


3. Просверлите 4 отверстия с помощью сверла соответствующего диаметра для установки дюбелей и шурупов 5–6 мм.
4. Установите 4 дюбеля в отверстия.
5. Проведите кабель через центральное отверстие монтажной пластины.
6. Прикрепите монтажную пластину к поверхности 4 шурупами. Затяните шурупы с усилием 4–7 Нм.

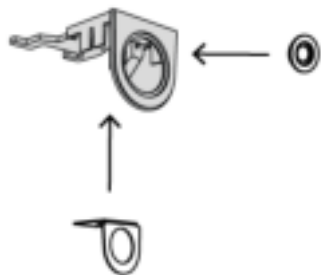
5.1.2

Установка монтажной пластины с кабелепроводом

- Для монтажа камеры на стену: убедитесь, что монтажная пластина расположена под углом 90 °, а отверстия параллельны полу, чтобы можно было использовать кожух для защиты от атмосферных воздействий при необходимости.



1. Извлеките кабелепровод из коробки.
2. Отметьте положение отверстия на поверхности.
3. Просверлите отверстие с помощью сверла соответствующего диаметра.
4. Установите дюбель в отверстие.
5. Выберите соответствующий адаптер пластины кабелепровода и установите его на пластине:
 - Если используется кабелепровод M25/¾ дюйма, выберите адаптер пластины кабелепровода с более крупным отверстием (установлен по умолчанию).
 - Если используется кабелепровод M20/½ дюйма, выберите адаптер с отверстием меньшего размера.
 - Если диаметр кабелепровода или кабеля меньше M20, используйте резиновый адаптер на пластине кабелепровода с большим отверстием. Резину следует перфорировать для размещения кабелепровода или кабеля.

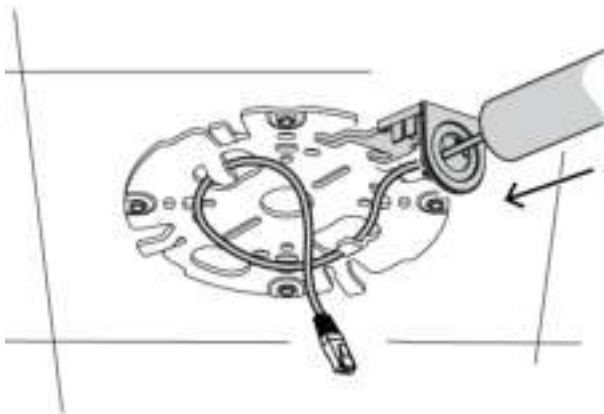


6. Проведите кабель через отверстие пластины кабелепровода.

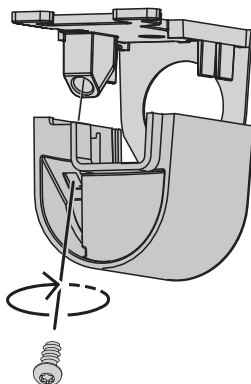
7. Прикрепите пластину кабелепровода с адаптером к поверхности с помощью шайбы и винта диаметром 5–6 мм. Затяните винт с усилием 2,5–4 Нм.
8. Извлеките монтажную пластину из коробки.
9. Отметьте положение отверстий на поверхности. На монтажной пластине для кабелепровода доступна только одна сторона. Расположите ее соответствующим образом.



10. Просверлите 4 отверстия с помощью сверла соответствующего диаметра для установки дюбелей и шурупов 5–6 мм.
11. Установите 4 дюбеля в отверстия.
12. Прикрепите монтажную пластину к поверхности 4 шурупами. Затяните шурупы с усилием 4–7 Нм.



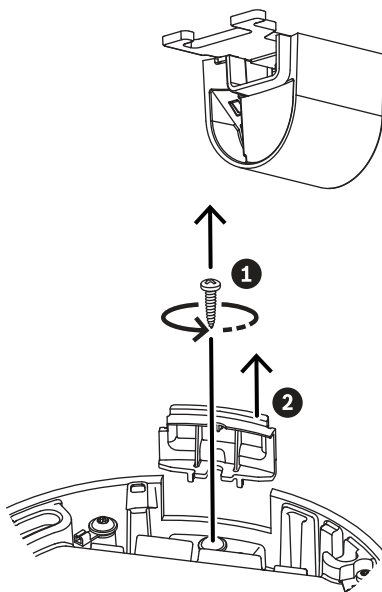
13. Установите крышку кабелепровода на пластине кабелепровода с использованием болта. Затяните винт с усилием 1,4–2 Нм.



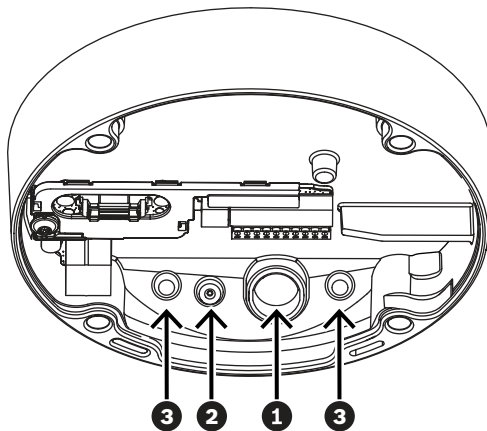
5.2 Установка основания камеры

5.2.1 Перед установкой

1. Когда камера находится внутри коробки, оторвите ленты с основания камеры.
2. Извлеките основание камеры из коробки.
3. Если это не рекомендуется для установки, снимите дополнительный соединительный кабель CAT5 (50 см).
4. Если монтажная пластина установлена с кабелепроводом, извлеките лючок в основании камеры, как показано на рисунке. Сохраните винт и крышку.



5. Если необходимы вспомогательные подключения, сделайте отверстие в резине для дополнительного кабеля (2) в основании камеры, чтобы проложить нужные кабели. Диаметр отверстия должен быть в диапазоне 5–8 мм. Отверстие сетевого кабеля (1) предназначен только для сетевого кабеля.

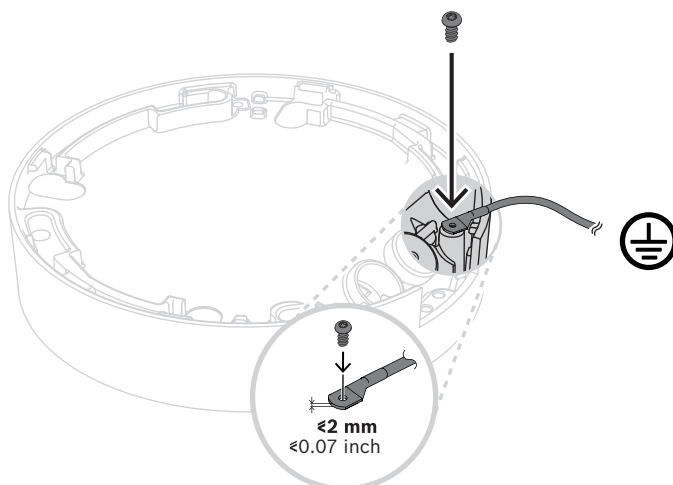


1	Отверстие сетевого кабеля.	2	Отверстие для дополнительных кабелей. Если оно не используется, оно является водонепроницаемым.
3	Защитные вентиляционные отверстия. Не удаляйте и не ломайте уплотнители этих отверстий.		

Заземление

Заземление камеры

1. Извлеките винт из нижней части основания камеры.
2. Установите клемму на винт.
3. Удерживая основание камеры, закрепите винт с кабелем заземления.



Предупреждение!

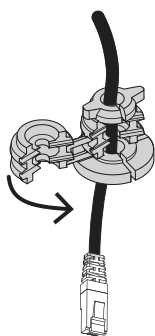
Только для опытных электриков!

Работа с электрическими устройствами должна выполняться только квалифицированными техническими специалистами.

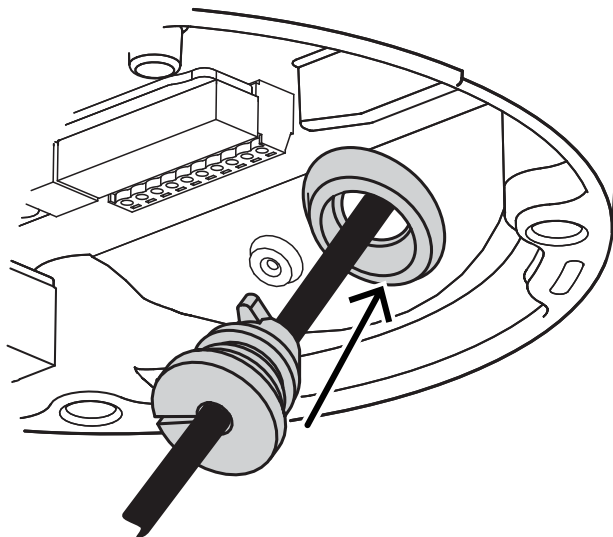
5.2.2

Этапы установки

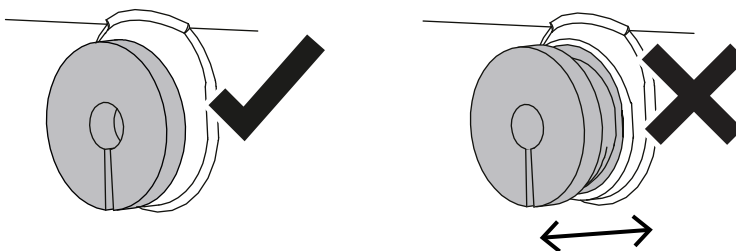
1. Проведите сетевой кабель через отверстие сетевого кабеля.
2. При необходимости проведите все вспомогательные соединения через ввод для дополнительного кабеля.
3. Прикрепите уплотнительное кольцо к сетевому кабелю.



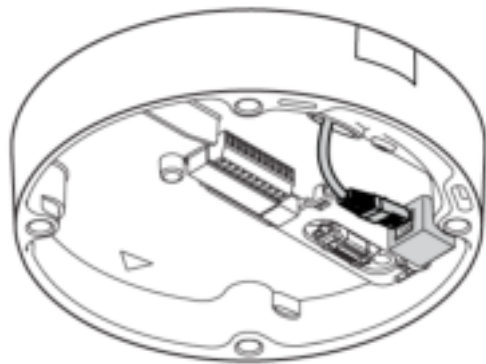
4. Возьмите основание камеры обеими руками и вставьте уплотнительное кольцо в сетевой кабель двумя большими пальцами, расположенными на противоположных сторонах сетевого кабеля.



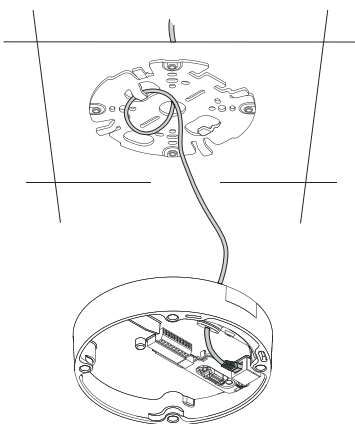
5. Убедитесь, что уплотнительное кольцо вставлено в кабель на всю длину.



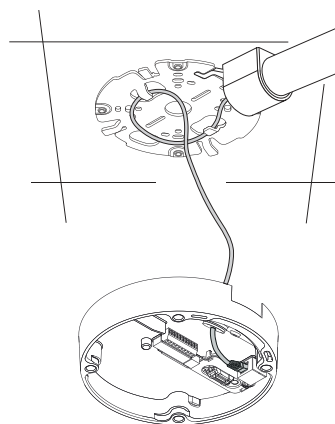
6. Отрегулируйте длину кабеля сети при необходимости.
7. Подключите сетевой кабель к сетевому разъему.



8. При необходимости скрутите кабель на крюках монтажной пластины.

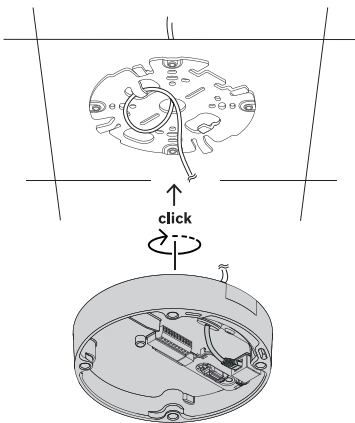


Без кабелепровода

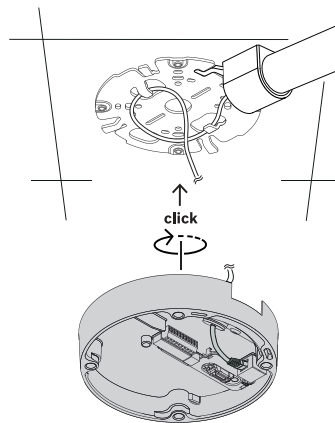


С кабелепроводом

9. Прижмите основание камеры к монтажной пластине и поверните основание по часовой стрелке, пока не услышите или не почувствуете щелчок. Убедитесь, что основание камеры надежно зафиксировано.



Без кабелепровода

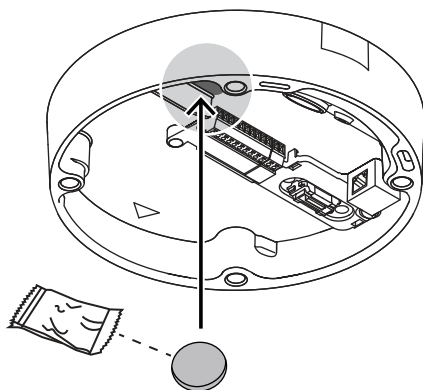


С кабелепроводом

10. При необходимости подключите вспомогательные провода к клеммам, входящим в комплект (см. *Подключение, Страница 12*).
11. Подключите клеммы к соответствующим разъемам.

Защита от влаги

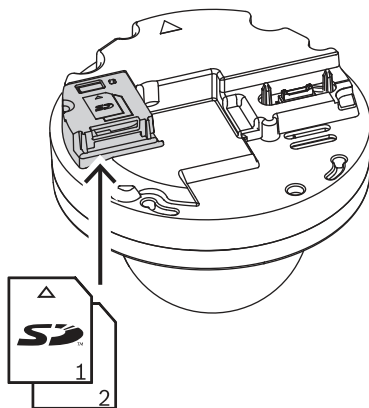
1. Извлеките таблетку влагопоглотителя из пакета.
После извлечения таблетки влагопоглотителя из пакета установку необходимо завершить не более чем за 10 минут.
2. Прикрепите таблетку влагопоглотителя клейкой стороной к основанию камеры. Не закройте влагопоглотителем вентиляционные отверстия.



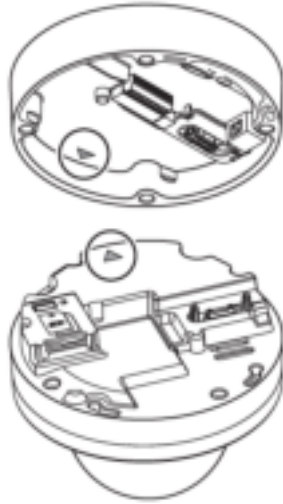
5.3

Установка модуля камеры

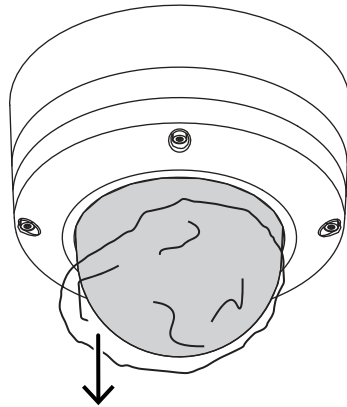
1. Извлеките модуль камеры из коробки.
 - При необходимости установите SD-карту в разъем SD 1.
 - Нажмите на SD-карту, чтобы плотно зафиксировать ее в разъеме.



- Чтобы извлечь карту, нажмите на нее в разъеме так, чтобы она разблокировалась.
 - Если требуется несколько SD-карт, установите другую карту в разъем SD 2.
2. Прикрепите модуль камеры к основанию камеры и закрутите четыре винта с усилием 4–2,5 Нм. Убедитесь, что стрелка на модуле камеры указывает в том же направлении, что и красная стрелка на основании камеры.



3. Снимите пластиковую крышку с купола.



4. Убедитесь, что все необходимые кабели проложены и на камеру подается питание.



Замечание!

Для повышения надежности, а также чтобы исключить вероятность плохого подключения в адаптере microSD-SD, используйте полноразмерные SD-карты. Bosch рекомендует использование промышленные SD-карты с поддержкой мониторинга работоспособности.

5.4

Светодиодный индикатор состояния

Светодиодный индикатор состояния расположен в куполе камеры в противоположный части объектива.

В таблице ниже описаны различные функции светодиодного индикатора состояния.

Светодиодный индикатор состояния	Значение
Постоянно горит красным	Загрузка
Мигающий красный	Сброс
Непрерывно горит зеленым	Работает, но поток не просматривается и не записывается

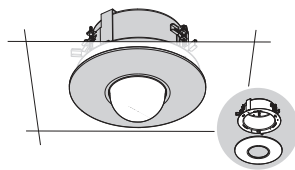
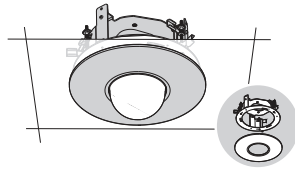
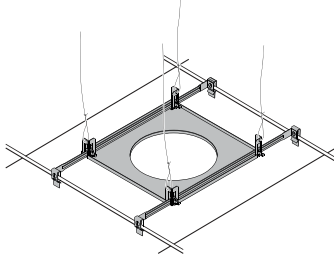
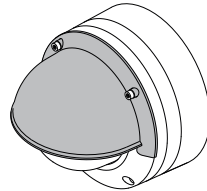
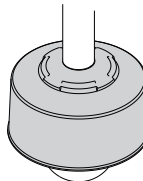
Светодиодный индикатор состояния	Значение
Мигающий зеленый	Поток просматривают и (или) записывают

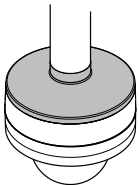
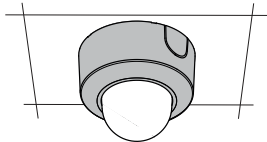
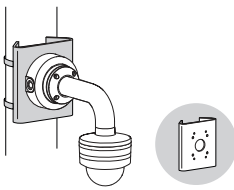
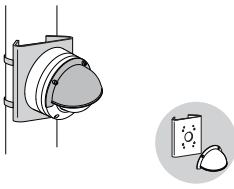
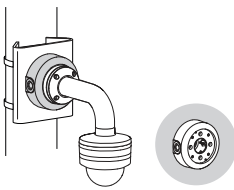
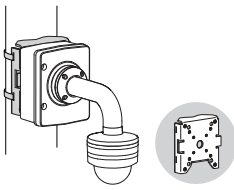
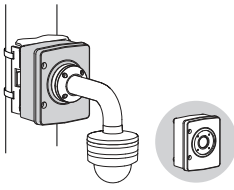
Отключите светодиодный индикатор состояния в настройках камеры при необходимости.



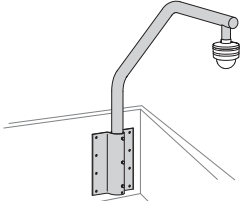
1. Выберите **Camera** (Камера).
2. Выберите **Installer menu** (Меню установки).
3. Выберите **Camera LED** (Индикатор камеры).

5.5

Монтажные принадлежности

NDA-8000-PLEN	Набор для монтажа в потолок класса «пленум» для FLEXIDOME IP 8000i.	
NDA-8000-IC	Монтажный комплект для установки в потолок.	
NDA-8000-SP	Дополнительный комплект опорных деталей для монтажа в потолок.	
NDA-8000-WP	Кожух на камеру для защиты от атмосферных воздействий для FLEXIDOME IP 8000i.	
NDA-8000-PIPW	Адаптерная пластина подвесного монтажа и кожух для защиты от атмосферных воздействий при использовании вне помещений.	

<p>NDA-8000-PIP</p>	<p>Адаптерная пластина для подвешного монтажа FLEXIDOME IP 8000i, установка внутри помещений.</p>	
<p>NDA-8000-PC</p>	<p>Корпус с возможностью покраски (4 шт.) для FLEXIDOME IP 8000i.</p>	
<p>NDA-U-PMAS</p>	<p>Универсальный адаптер для установки на столб, белый цвет; маленький.</p>	
		
<p>NDA-U-PSMB</p>	<p>Монтажная коробка (SMB) для установки на стену или на трубу.</p>	
<p>NDA-U-PMAL</p>	<p>Универсальный адаптер для монтажа на столб, белый; большой.</p>	
<p>NDA-U-PAx</p>	<p>Бокс видеонаблюдения</p>	

NDA-U-WMT	Универсальный настенный кронштейн для купольных камер, белого цвета.	 A technical drawing showing a white, L-shaped bracket mounted on a brick wall. The bracket has a curved arm that holds a dome camera lens.
NDA-U-PMT	Универсальный кронштейн для монтажа на трубу для купольных камер, 31 см, белого цвета.	 A technical drawing of a white, vertical pipe-mounted bracket. It consists of a long vertical stem with a flange at the top and a mounting base at the bottom. A dome camera lens is attached to the top of the stem.
NDA-U-RMT	Универсальный кронштейн для установки на крышу для купольных камер, белого цвета.	 A technical drawing showing a white, L-shaped bracket mounted on a roof. The bracket has a flat base for mounting and a curved arm that holds a dome camera lens.

6 Ввод в эксплуатацию

При использовании функции удаленного ввода в эксплуатацию FLEXIDOME IP starlight 8000i для панорамирования, наклона, поворота и изменения масштаба (PTRZ) и направления камеры на требуемую зону обзора требуется только ПК или мобильное устройство, при этом даже нет необходимости извлекать камеру из коробки.

Выполните ввод в эксплуатацию локально по беспроводной сети с помощью приложения Project Assistant, доступного для iOS, Windows или Android, или подключитесь к камере дистанционно по проводной сети с помощью приложения Project Assistant, веб-интерфейса камеры или Configuration Manager.

Ввод камеры в эксплуатацию с помощью приложения Project Assistant

1. Подключите сетевой кабель к разъему PoE.
2. Загрузите приложение Project Assistant.



3. Выполните необходимые действия для настройки устройства. Используйте видео с пошаговыми инструкциями для справки.



При необходимости повторный ввод в эксплуатацию можно выполнить в любое время по беспроводной сети, если она не отключена, или по проводной сети.



Замечание!

Удаленный ввод в эксплуатацию (PTRZ) FLEXIDOME IP starlight 8000i и режим WLAN камеры предназначены для помощи в первой настройке или последующей регулировке.



Замечание!

Удаленный ввод в эксплуатацию возможен при температуре не ниже -40 °C.

7 Подключение с помощью веб-браузера

Доступ к этому устройству для настройки, управления, получения изображений в реальном времени и воспроизведения сохраненных видео можно осуществлять через веб-браузер.

Для получения наилучших результатов используйте браузер Microsoft Internet Explorer с подключаемым модулем Bosch MPEG-ActiveX. Это позволит использовать следующие функции и компоненты:

- собственный видеodeкодер Bosch;
- наложения Video Analytics;
- конфигурирование Video Analytics;
- страницу «Просмотр в режиме реального времени»: снимки и запись на ПК;
- наложения значков состояния.

При необходимости для настройки устройства можно использовать следующие компоненты:

- Приложение Project Assistant: удобное программное обеспечение для изменения базовых конфигураций устройства и настройки зон обзора. Доступно в операционных системах iOS, Android и Windows.
- Configuration Manager: программное обеспечение для расширенной конфигурации, доступное для ОС Windows. Скачать программное обеспечение можно на сайте <https://downloadstore.boschsecurity.com>.

7.1 Требования к системе

Рекомендуется использовать следующие системные компоненты:

- компьютер с процессором Intel Skylake или выше;
- видеокарта Intel HD530, обеспечивающая производительность, соответствующую разрешению устройства или превышающую его;
- операционная система Windows 7 (или выше);
- доступ к сети;
- Internet Explorer версии 11 или выше

- или -

Программное приложение: Video Security Client, Bosch Video Client, Bosch Video Management System или Project Assistant.

7.2 Установление подключения

Устройство должно иметь действительный IP-адрес для работы в сети и совместимую маску подсети.

По умолчанию DHCP предварительно настраивается на заводе как **Вкл. плюс Link-Local**, то есть сервер DHCP присваивает IP-адрес или, если сервер DHCP недоступен, в диапазоне от 169.254.1.0 до 169.254.254.255 назначается адрес локального канала (auto-IP).

Для поиска IP-адреса можно использовать приложение IP Helper, Project Assistant или Configuration Manager. Скачать программное обеспечение можно на сайте <https://downloadstore.boschsecurity.com>.

1. Запустите веб-браузер.
2. Введите IP-адрес устройства в качестве URL-адреса.
3. В ходе начальной установки подтвердите все возникающие предупреждения о безопасности.

Если для управления доступом к сети используется сервер RADIUS (проверка подлинности 802.1x), сначала нужно настроить устройство, чтобы оно могло подключаться к сети. Для настройки устройства подключите его непосредственно к компьютеру при помощи сетевого кабеля, а затем задайте пароль уровня service.

7.3 Защита камеры паролем

Устройство защищено паролем. При первом включении устройства любым пользователем устройство запросит задать пароль на уровне service.

Для камеры требуется надежный пароль. Следуйте инструкциям в диалоговом окне, чтобы выполнить предъявляемые требования. Система измеряет надежность вводимого пароля.

При использовании Configuration Manager для доступа к устройству в первый раз следует задать первоначальный пароль устройства в Configuration Manager. В разделе «Пользователи» («Общие сведения» > «Доступ к устройству» > «Пользователи») отобразится следующее сообщение: «Перед использованием этого устройства необходимо задать первоначальный пароль».

Примечание. После задания первоначального пароля отобразится значок «замка» рядом с именем устройства в списке **Устройства** в Configuration Manager.

Также можно непосредственно открыть веб-страницу устройства. На веб-странице устройства отображается первоначальный пароль с полями ввода и индикатором надежности пароля.

Введите имя пользователя («**service**») и пароль в соответствующие поля. Более подробные сведения см. в разделе **Управление пользователями**.

После установки на устройстве пароля уровня service устройство будет отображать диалоговое окно, запрашивающее ввод имени пользователя («**service**») и пароля уровня service, при каждой попытке получения доступа к устройству.

1. Заполните следующие поля: **Имя пользователя** и **Пароль**.
2. Нажмите **ОК**. Если введенный пароль правильный, отобразится желаемая страница.

Примечание. При использовании новых выпусков программного обеспечения может потребоваться задать новый и более сильный пароль.

8 Устранение неисправностей

8.1 Устранение неполадок

Данная таблица поможет вам определить причины неполадок и, по возможности, устранить их.

Неполадка	Возможные причины	Решение
Устройство не работает.	Сбой питания.	Убедитесь, что источник питания работает правильно.
	Неправильные подключения кабелей.	Проверьте все кабели, разъемы, контакты и подключения.
	Кабели между основанием камеры и модулем камеры не позволяют правильно закрыть корпус.	Повторно установите камеру и убедитесь, что корпус нормально закрывается.
PTRZ не работает.	Кабели подключено неправильно.	Отделите модуль камеры от основания и убедитесь, что все кабели подключены.
	Двигатели использовались в течение длительного времени и перегрелись.	Приостановите любое движение объектива, пока двигатели не охладятся.
	Детали камеры отсутствуют или повредились во время транспортировки.	Обратитесь к вашему поставщику, системному интегратору или в службу технической поддержки Bosch Security Systems.
PTRZ работает неправильно.	Калибровка камеры была нарушена во время транспортировки.	Сбросьте PTRZ в интерфейсе пользователя, чтобы сбросить двигатели панорамирования, наклона и поворота. Сбросьте объектив в интерфейсе пользователя, чтобы сбросить фокусировку и масштаб объектива. Если это не помогло, обратитесь к вашему поставщику, системному интегратору или в службу технической поддержки Bosch Security Systems.
Отсутствует подключение и передача изображения.	Неправильная конфигурация устройства.	Проверьте все параметры конфигурации (если необходимо, сбросьте до заводских настроек).

	Неправильная установка.	Проверьте кабели, разъемы, контакты и подключения.
	Неправильный IP-адрес.	Проверьте IP-адреса (ping).
	Сбой передачи данных в пределах локальной сети.	Проверьте передачу данных при помощи команды ping.
	Достигнуто максимально допустимое количество подключений.	Дождитесь свободного подключения и свяжитесь с передатчиком.
Влага/конденсат внутри купола, камера протекает.	Корпус неплотно закрыт.	Повторно установите камеру и проверьте, правильно ли она закрыта.
	Закрывающие уплотнители повреждены.	Обратитесь к вашему поставщику, системному интегратору или в службу технической поддержки Bosch Security Systems.
	Резиновое уплотнительное кольцо размещено неправильно.	Переустановите резиновое уплотнительное кольцо.
	Диаметр или форма кабеля не соответствуют спецификациям.	Повторно установите камеру с соответствующими кабелями.
	Вентиляционные отверстия заблокированы из-за грязи или воды.	Осторожно очистите вентиляционные отверстия.
	Вентиляционные отверстия повреждены или не закреплены.	Обратитесь к вашему поставщику, системному интегратору или в службу технической поддержки Bosch Security Systems.
	Камера была выключена в течение длительного времени.	Включите камеру и оставьте ее включенной до удаления конденсации.
Отсутствует передача аудиоданных на удаленную станцию.	Неисправность оборудования.	Убедитесь, что все аудиоустройства функционируют корректно.
	Неправильные подключения кабелей.	Проверьте кабели, разъемы, контакты и подключения.
	Неправильная конфигурация.	Проверьте параметры звука на страницах функций конфигурации Аудио и Режим реального времени .

	Голосовое подключение уже используется другим получателем.	Дождитесь свободного подключения и свяжитесь с передатчиком.
Устройство не сообщает о тревоге.	Не выбран источник тревоги.	Выберите источник тревоги на странице конфигурации "Источники тревог".
	Не определен отклик на тревогу.	Введите желаемый отклик тревоги на странице конфигурации тревожных подключений; при необходимости измените IP-адрес.
Устройство перестало работать после загрузки встроенной программы.	Прерывание подачи электропитания при программировании файлом прошивки.	Передайте устройство для проверки в службу технической поддержки и при необходимости замените его.
	Неправильный файл микропрограммы.	В веб-браузере введите IP-адрес устройства, оканчивающийся на /main.htm, после чего повторите отправку.
В веб-браузере отображаются пустые поля.	Включите прокси-сервер в сети.	В настройках прокси локального компьютера создайте правило для исключения локальных IP-адресов.

8.2

Тестирование сетевого подключения

Для проверки соединения между двумя IP-адресами можно использовать команду ping. Она позволяет проверить, активно ли устройство в сети.

1. Откройте командную строку DOS.
2. Введите *ping* и затем IP-адрес устройства.

Если устройство найдено, появляется надпись Reply from ... (Ответ от ...), после чего отображается количество отправленных байтов и время передачи в миллисекундах. В противном случае получить доступ к устройству по сети невозможно. Такое поведение может объясняться следующими причинами:

- Устройство неправильно подключено к сети. Проверьте соединения кабелей.
- Устройство неправильно интегрировано в сеть. Проверьте IP-адрес, маску подсети и адрес шлюза.

8.3 Обслуживание клиентов

Если неполадку устранить не удастся, обратитесь к своему поставщику или системному интегратору или свяжитесь непосредственно со службой технической поддержки Bosch Security Systems.

Номера версий микропрограммы можно посмотреть на служебной странице. Запишите эту информацией перед обращением в службу технической поддержки.

1. В адресной строке браузера после IP-адреса устройства введите /version , например: 192.168.0.80/version
2. Запишите соответствующую информацию или распечатайте данную страницу.

9 Обслуживание

Доступны различные типы купола. Все купола требуют особого ухода при использовании и чистке, чтобы избежать появления царапин.

9.1 Хранение купола

Купол может быть упакован в защитный пластиковый лист. Рекомендуется хранить его в этом виде, до тех пор пока он не будет готов к использованию. Следует ограничить какие-либо действия с куполом, поскольку царапины могут повлиять на видимость.

9.2 Очистка купола

Если требуется очистка купола, выполните следующие действия и строго соблюдайте все правила, перечисленные ниже.

Очистка внутренней поверхности купола

Чрезвычайно мягкую внутреннюю поверхность купола не следует очищать посредством трения или вытирания тканью. Используйте чистый сухой сжатый воздух, желательно из аэрозоля, для удаления пыли с внутренней поверхности.



Предупреждение!

Не используйте спиртовые растворы для очистки купола. Это может привести к затуманиванию купола и преждевременному изнашиванию, что повышает хрупкость купола.

Очистка внешней поверхности купола

Внешняя поверхность купола покрыта специальным составом для дополнительной защиты. Если возникла необходимость в очистке, используйте только очищающие растворы и ткани, пригодные для очистки безосколочных стекол. Тщательно вытрите купол сухой неабразивной тканью, чтобы избежать появления влажных пятен. Никогда не протирайте купол абразивными материалами или очистителями.

Предупреждения

- Не производите очистку купола на ярком солнце или в жаркие дни.
- Не используйте абразивные материалы или очистители с высоким содержанием щелочи.
- Не очищайте купол при помощи лезвий или других острых инструментов.
- Не используйте бензол, бензин, ацетон или четыреххлористый углерод.

9.3 Сменный купол



Замечание!

Пожелтение купола

Купол может стать желтым со временем из-за воздействия УФ-излучения, например прямого или рассеянного солнечного света.

Если купол повредится или пожелтеет, его можно заменить на прозрачный (NDA-8000-CBL) или тонированный купол (NDA-8000-TBL).

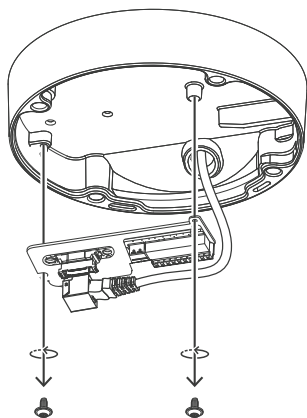
Прозрачные купола обеспечивают максимальную чувствительность за счет высокой светопроводимости. Тонированные купола предоставляют возможность скрытного наблюдения и не позволяют определить направление, в котором повернута камера.

Инструкции по замене купола см. в соответствующем руководстве по быстрой установке.

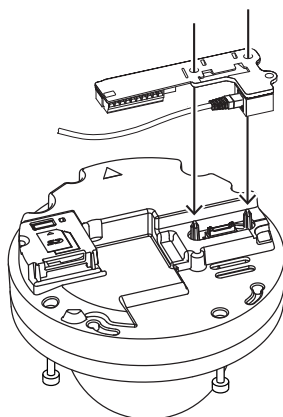
9.4 Сброс камеры

Восстановление заводских параметров камеры

1. Отсоедините модуль камеры от основания камеры.
2. Отвинтите винты и извлеките печатную плату соединения из основания камеры.



3. Прикрепите печатную плату соединения к модулю камеры.



4. Подключите сетевой кабель с PoE или кабель 24 В перем. тока/12–26 В пост. тока для подачи питания в модуль камеры.

5. Нажмите и удерживайте кнопку сброса сверху разъема для SD-карты в течение 15 секунд. Светодиодный индикатор будет мигать красным цветом.
6. Отпустите кнопку сброса.
7. Подождите 60 секунд, пока светодиодный индикатор не отключится и до завершения сброса.
8. Извлеките печатную плату соединения из модуля камеры.
9. Отключите сетевой кабель или кабель питания от модуля камеры.
10. Повторно установите печатную плату соединения в основание камеры.
11. Повторно установите модуль камеры в основание камеры.

10 Прекращение эксплуатации

10.1 Передача

Устройство распространяется только вместе с настоящим руководством по установке.

10.2 Утилизация



Утилизация. Приобретенное вами изделие Bosch изготовлено из высококачественных материалов, пригодных для повторного использования. Этот символ означает, что электронные и электрические устройства, отслужившие свой срок, должны быть собраны и утилизированы отдельно от домашнего мусора. Для электрических и электронных изделий имеются отдельные системы сбора мусора. Эти устройства следует утилизировать на специальных предприятиях по переработке отходов в соответствии с Директивой ЕС 2012/19/EU.



Bosch Security Systems B.V.

Torenallee 49
5617 BA Eindhoven
Netherlands

www.boschsecurity.com

© Bosch Security Systems B.V., 2020