

FLEXIDOME IP starlight 8000i - 2 МП

www.boschsecurity.com



BOSCH

Разработано для жизни



- ▶ Беспроводная или удаленная конфигурация и ввод в эксплуатацию с помощью приложения Project Assistant. Панорамирование, наклон, боковой наклон и масштабирование (PTRZ) для получения требуемой зоны обзора, не касаясь камеры или объектива
- ▶ Интеллектуальная потоковая передача данных, IDNR и H.265 позволяют снизить скорость цифрового потока до 80%
- ▶ Технология starlight позволяет получать изображения с высокой степенью детализации в условиях очень слабой освещенности
- ▶ Встроенная технология Intelligent Video Analytics для активации оповещений и быстрого извлечения данных с самым высоким уровнем точности
- ▶ Расширенный динамический диапазон для отображений мельчайших деталей как в освещенных, так и в темных зонах сцены

Камеры FLEXIDOME IP starlight 8000i поддерживают технологию starlight и расширенный динамический диапазон с разрешением 1080р, что позволяет получать четкое изображение с высокой детализацией даже при очень слабом освещении. Камера превосходно захватывает изображение быстро движущихся объектов с частотой до 60 кадров в секунду. Она обеспечивает безупречный уровень безопасности видеосистем и управления данными, а также предлагает современную технологию Intelligent Video Analytics в стандартной комплектации.

Благодаря прочному и элегантному дизайну камера подходит для установки как внутри, так и вне помещений.

Функция удаленного ввода в эксплуатацию камеры позволяет быстро и легко выполнить установку и ввод в эксплуатацию камеры. С помощью ПК или мобильного устройства, на котором установлено приложение Bosch Project Assistant, можно осуществлять панорамирование, наклон, боковой наклон и масштабирование (PTRZ) камеры, а также направлять камеру для получения требуемой зоны обзора одним нажатием, не прикасаясь к камере или объективу.

Функции

Полностью удаленный ввод в эксплуатацию
Установка профессиональных IP-камер видеонаблюдения еще никогда не была настолько проста. Действительно, устанавливая камеру, вы больше никогда не захотите возвращаться к старым

способам установки. Мы упростили установку и ввод в эксплуатацию до такой степени, что эти задачи можно выполнить за считанные минуты.

Благодаря функции удаленного ввода в эксплуатацию камеры FLEXIDOME IP starlight 8000i теперь не нужно подниматься и спускаться по лестнице. С помощью ПК или мобильного устройства, на котором установлено приложение Bosch Project Assistant, можно осуществлять панорамирование, наклон, боковой наклон и масштабирование (PTRZ) камеры, а также направлять камеру для получения требуемой зоны обзора одним нажатием, не прикасаясь к камере или объективу.

Беспроводную или удаленную конфигурацию и ввод в эксплуатацию также можно выполнить позднее после установки всех камер. Достаточно установить беспроводное подключение приложения Bosch Project Assistant, доступного для iOS, Windows или Android, к камере. Также можно подключить камеру удаленно по сети при помощи веб-интерфейса камеры или Bosch Configuration Manager.

Высокая производительность

Режим передачи изображений с частотой 60 кадров в секунду обеспечивает оптимальную производительность для сцен с быстрым движением и позволяет избежать потери критически важных данных.

Эффективность starlight

Высокотехнологичная светочувствительная матрица в сочетании с эффективной обработкой изображений и шумоподавлением позволяет достичь исключительной чувствительности в цветном режиме. Эффективность работы в условиях слабого освещения настолько высока, что камера продолжает передавать превосходные цветные изображения даже при минимальном окружающем освещении.

Расширенный динамический диапазон (HDR)

Расширенный динамический диапазон основан на многократной экспозиции одной сцены, что позволяет фиксировать больше деталей изображения, включая ярко освещенные и затемненные участки. В результате можно с легкостью различить объекты и детали, например лица с яркой фоновой засветкой.

Для измерения фактического динамического диапазона используется метод анализа на основе функции фотоэлектрического преобразования (OECF) в соответствии с IEC 62676, часть 5.

Режимы съемки

Доступно девять настраиваемых режимов с оптимальными значениями параметров для различных целей применения. Одним нажатием можно выбрать полностью оптимизированные параметры изображения в соответствии с условиями эксплуатации. Можно выбрать различные

режимы сцены для различных ситуаций, например для мониторинга дорожного движения или розничных магазинов.

Интеллектуальная потоковая передача данных Intelligent Streaming

Возможности интеллектуального кодирования в сочетании с технологией Intelligent Dynamic Noise Reduction (технология интеллектуального динамического шумоподавления) и аналитикой позволяют снизить загрузку полосы пропускания до минимума. Кодирование требуется только для важных данных сцены, таких как движение или объекты, найденные при помощи аналитики. Благодаря четырехпоточковой передаче данных камеру можно настроить на использование независимо настраиваемых потоков для наблюдения в режиме реального времени, записи или удаленного мониторинга с использованием ограниченной пропускной способности. Каждый из этих потоков можно настроить независимо для обеспечения высокого качества видеоизображения, полностью соответствующего назначению, и при этом снизить скорость передачи данных вплоть до 90 % по сравнению со стандартной камерой.

Калькулятор хранилища

Для расчета полосы пропускания и емкости хранилища, необходимых для настройки камеры, см. калькулятор хранилища от Bosch на сайте www.boschsecurity.com/StorageCalculator.

Высокоэффективное кодирование видеосигнала H.265

Камера создана на основе эффективной и мощной платформы кодирования H.264 и H.265/HEVC. Камера позволяет передавать видео высокого качества и высокого разрешения с минимальной нагрузкой на сеть. Благодаря вдвое большей эффективности кодирования H.265 представляет собой новый оптимальный стандарт сжатия для систем IP-видеонаблюдения.

Управление записью и хранилищем

Управление записью может контролироваться с помощью приложения Bosch Video Recording Manager; камера также может напрямую использовать локальное хранилище или цели iSCSI без программного обеспечения для записи.

Локальное хранилище можно использовать для записи «на стороне камеры» или для реализации технологии Automatic Network Replenishment (ANR) с целью повышения общей надежности записи. Предтревожные видеоданные записываются в оперативную память, что снижает нагрузку на полосу пропускания сети и продлевает срок службы карты памяти.

Расширенная запись на стороне камеры

Расширенная запись на стороне камеры представляет самое надежное решение хранения благодаря сочетанию следующих функциональных возможностей.

- Две SD-карты, которые можно настроить в одном из следующих режимов:
 - Зеркальный режим для резервирования хранилища
 - Режим «При отказе» для расширения интервалов обслуживания
 - Расширенный режим для максимального срока хранения
- Поддержка SD-карт промышленного класса для продолжительного срока службы
- Мониторинг работоспособности SD-карт промышленного класса для заблаговременного определения необходимости в обслуживании

Intelligent Video Analytics на стороне камеры

Видеокамера оснащена последней версией приложения Intelligent Video Analytics от Bosch. Разработано специально для самых трудных условий. Обеспечивает самый высокий уровень точности для критически важных задач, таких как защита периметра аэропорта, важнейших объектов инфраструктуры и правительственных зданий, контроль границы, мониторинг дорожного движения или движения судов в портах (например, обнаружение движения во встречном направлении, подсчет транспортных средств и обнаружение неправильно припаркованных автомобилей). Intelligent Video Analytics имеет высокую устойчивость к ложным тревогам, которые могут срабатывать из-за сложных условий, когда снег, дождь, град, ветер (колыхание деревьев) и отражения от поверхности воды усложняют анализ изображений. Идеально подходит для автоматического обнаружения объектов на больших расстояниях.

Кроме того, настройка системы Video Analytics от Bosch невероятно проста, что, несомненно, оценят специалисты по установке. Если клиент решит использовать Intelligent Video Analytics, выполнить конфигурацию и калибровку невероятно просто. Достаточно указать высоту камеры, и остальная калибровка будет выполнена системой Video Analytics автоматически на основе информации, полученной от встроенного гироскопического датчика камеры.

Зона обзора DORI

DORI (обнаружение, наблюдение, распознавание, идентификация) — это система по стандарту EN-62676-4, служащая для определения способности камеры различать людей или объекты в пределах зоны обзора. Ниже приведена максимальная дальность, на которой та или иная комбинация камера/объектив может отвечать этим критериям:

Камера 2 МП с объективом 3–9 мм или 10–23 мм

DORI	Определение DORI	Расстояние 3 мм/9 мм	Расстояние 10 мм/23 мм	Горизонтальная ширина
Обнаружение	25 пикселей/м	24 м/115 м	134 м/304 м	77 м
Наблюдение	63 пикселей/м	9 м/46 м	53 м/121 м	31 м
Распознавание	125 пикселей/м	5 м/23 м	27 м/61 м	15 м
Идентификация	250 пикселей/м	2 м/12 м	13 м/30 м	8 м

Безопасность данных

Специальные меры обеспечивают наивысшую безопасность доступа к устройству и переноса данных. Во время первоначальной настройки камера доступна только через защищенные каналы и требует ввода пароля. Доступ к веб-браузеру и клиенту просмотра можно ограничить с помощью HTTPS или других защищенных протоколов, поддерживающих современный протокол TLS 1.2 с обновленными наборами шифров, включая шифрование AES с 256-битными ключами. Никакое программное обеспечение не может быть установлено в камере, а только может быть загружено подлинное микропрограммное обеспечение. Трехуровневая защита паролем и рекомендации по безопасности позволяют гибко настраивать доступ к устройству. Доступ к сети и устройству можно ограничить при помощи проверки подлинности сети 802.1x с протоколом EAP/TLS. Встроенный регистрационный брендмауэр, встроенная поддержка доверенного платформенного модуля (TPM) и инфраструктуры открытых ключей (PKI) гарантируют надежную защиту от атак злоумышленников. Усовершенствованная обработка сертификатов обеспечивает следующие преимущества:

- При необходимости автоматически создаются уникальные самостоятельно подписанные сертификаты
- Для проверки подлинности используются серверные и клиентские сертификаты
- Для подтверждения подлинности используются клиентские сертификаты
- Сертификаты с зашифрованными закрытыми ключами

Системная интеграция и соответствие стандарту ONVIF

Эта камера соответствует требованиям стандартов ONVIF Profile S, ONVIF Profile G и ONVIF Profile T. Для конфигурации H.265 камера поддерживает Media Service 2 в рамках ONVIF Profile T. Это гарантирует функциональную совместимость с оборудованием для сетевого видеонаблюдения независимо от производителя.

Сторонние интеграторы могут легко получить доступ к набору внутренних функций камеры для ее интеграции в крупные проекты. Посетите веб-сайт Integration Partner Program (IPP) (ipp.boschsecurity.com) для получения более подробной информации.

Универсальное дополнительное оборудование

Доступен широкий ассортимент дополнительного оборудования, который позволяет сохранить целостность дизайна на различных платформах и предлагает широкий выбор возможностей установки.

Имеется специальное дополнительное оборудование, которое можно легко установить в камеру и расширить различные варианты установки по сравнению с предыдущими поколениями. Сюда входит корпус с возможностью покраски, кожух для защиты от атмосферных воздействий, прозрачный или тонированный сменный купол, монтажные комплекты для монтажа в потолок, бокс видеонаблюдения с возможностью проведения питания и оптоволоконных кабелей, поддерживающий различные варианты монтажа.

Сертификации и согласования

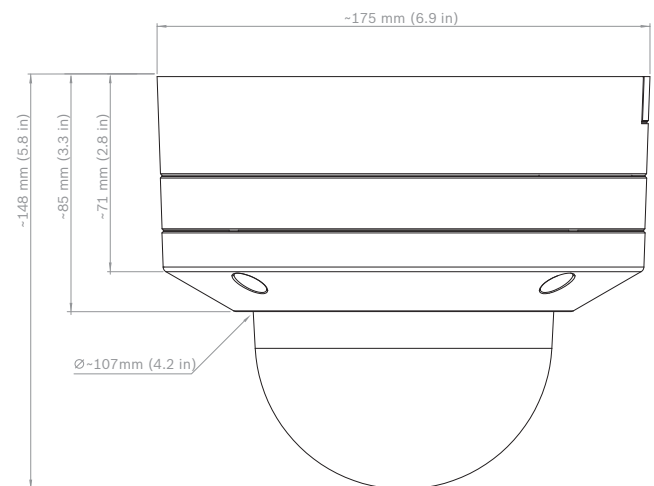
Стандарты	Тип
Излучение	ETSI EN 301 489-1 EN 50121-4 47CFR15, класс В (STP) и 47CFR15, класс А (UTP) AS/NZS CISPR 32
Помехоустойчивость	EN 50130-4 EN 50121-4
Условия эксплуатации	EN 50130-5 (класс IV); EN 60068-2-1, EN 60068-2-2, EN 60068-2-6, EN 60068-2-18, EN 60068-2-27, EN 60068-2-30, EN 60068-2-52, EN 60068-2-75, EN 60068-2-78 UL 2043 в сочетании с NDA-8000-PLEN NEMA TS-2, раздел 2.1
Безопасность	EN 62368-1 EN 60950-22 UL 62368-1 UL 60950-22 CAN/CSA-C22.2 № 62368-1 CAN/CSA-C22.2 № 60950-22-07

Стандарты	Тип
Качество изображения	IEC 62676-5
HD	SMPTE 296M-2001 (разрешение: 1280x720) SMPTE 274M-2008 (разрешение: 1920x1080)
Цветовоспроизведение	ITU-R BT.709-6
Соответствие стандарту ONVIF	EN 50132-5-2 EN 62676-2
Защита от удара	EN 62262 (IK10+)
Класс защиты от пыли и влаги	EN 60529 (IP66) UL50E (тип 4X)
Условия эксплуатации	EN 50581 (RoHS)
Знаки соответствия	CE, cULus, WEEE, RCM, EAC и RoHS для Китая

Регион	Примечание о соответствии стандартам/уровню качества
Европа	CE EU Declaration of Conformity

Замечания по установке и настройке

Размеры



Технические характеристики**Питание**

Входное напряжение	PoE IEEE 802.3af/802.3at, тип 1, класс 3 24 В перем. тока $\pm 10\%$ 12–26 В пост. тока $\pm 10\%$ PoE и вспомогательное питание можно подключить одновременно для обеспечения резервирования
--------------------	--

Потребляемая мощность (стандартная/максимальная)	PoE: 7 Вт/13 Вт 24 В перем. тока: 7,1 Вт - 12 ВА/13 Вт - 25 ВА 12–26 В пост. тока: 7,5 Вт/16 Вт
--	---

Матрица

Тип матрицы	1/2,8-дюймовая КМОП-матрица
Эффективные пиксели	1920 (Г) × 1080 (В); 2,1 МП (прибл.)

Чувствительность starlight (объектив 3–9 мм)

Измерено в соответствии с IEC 62676, часть 5 (1/25, F1.2)

Цветной режим	0,007 лк
Монохромный режим	0,0011 лк

Чувствительность starlight (объектив 10–23 мм)

Измерено в соответствии с IEC 62676, часть 5 (1/25, F1.6)

Цветной режим	0,013 лк
Монохромный режим	0,0031 лк

Динамический диапазон

Расширенный динамический диапазон (HDR)	Широкий динамический диапазон 134 дБ (WDR)
Измерено в соответствии с IEC 62676, часть 5	Широкий динамический диапазон 110 дБ (WDR) (объектив 3–9 мм) Широкий динамический диапазон 108 дБ (WDR) (объектив 10–23 мм)

Оптические характеристики (объектив 3–9 мм)

Объектив	Объектив с Р-диафрагмой 3-9 мм (ИК-коррекция) Деление диафрагмы 1,2–2,3
Регулировка	Моторизированный зум/фокус
Управление диафрагмой	Управление Р-диафрагмой
Угол обзора	Широкоугольный объектив: 117° × 59° (Г × В) Телеобъектив: 37° × 21° (Г × В)

Оптические характеристики (объектив 10–23 мм)

Объектив	Объектив с Р-диафрагмой 10-23 мм (ИК-коррекция) Деление диафрагмы 1,6–2,6
Регулировка	Моторизированный зум/фокус
Управление диафрагмой	Управление Р-диафрагмой
Угол обзора	Широкоугольный объектив: 32° × 18° (Г × В) Телеобъектив: 14,4° × 8,1° (Г × В)

Потоковая передача данных

Сжатие видеосигнала	H.265; H.264; M-JPEG
Режимы матриц	25 кадров/с, HDR, 1920 × 1080 (2 МП) 30 кадров/с, HDR, 1920 × 1080 (2 МП) 50 кадров/с, 1920 × 1080 (2 МП) 60 кадров/с, 1920 × 1080 (2 МП)
Потоковая передача данных	Несколько индивидуально настраиваемых потоков H.264, H.265 и M-JPEG, настраиваемые частота кадров и полоса пропускания. Области интересов (ROI) Bosch Intelligent Streaming
Задержка камеры	67 мс (2 МП, 60 кадров/с)
Структура GOP	IP, IBP, IBBP
Частота кадров	1–60 кадров/с
Отношение сигнал/шум	> 55 дБ

Разрешение видеоизображения (Г × В)

1080p HD	1920 × 1080
Вертикальный режим 1080p HD	1080 × 1920
1,3 МП (5:4)	1280 × 1024
720p HD	1280 × 720
Вертикальный режим 720p	720 × 1280
480p SD	854 × 480
SD 4:3 (кадрированный)	704 × 480

Установка камеры

Зеркальное изображение	Включено/выключено
Поворот	0°/90° (вертикально) / 180°/270° (вертикально)

Установка камеры

Светодиодный индикатор камеры	Включение/отключение
Расположение	Координаты/высота установки
Мастер обзора камеры	Моторизованные панорамирование, наклон, поворот, масштабирование, автофокусировка
Беспроводной ввод в эксплуатацию	IEEE 802.11b/g/n

Функции видео — цвет

Параметры настройки изображения	Контраст, насыщенность, яркость
Баланс белого	От 2500 до 10000 К, 4 автоматических режима (базовый, стандартный, натриевая лампа, преобладающий цвет), режим «Ручной» и режим «Удержание»

Функции видео — ALC

Уровень АРУ	Настраиваемая
Насыщенность	Регулируется от пиковой до средней
Выдержка	Автоматический электронный затвор (AES). Фиксированная выдержка (1/25 [30] 1/15000) с возможностью выбора. Установка выдержки по умолчанию.
Режим «день/ночь»	Авто (настраиваемые точки переключения), цветной, монохромный

Функции видео — апертурная коррекция

Резкость	Выбор уровня усиления резкости
Компенсация фоновой засветки	Вкл/выкл
Усиление контраста	Вкл/выкл
Подавление шума	Intelligent Dynamic Noise Reduction с отдельной временной и пространственной корректировкой
Intelligent Defog	Intelligent Defog автоматически настраивает параметры для наилучшего качества изображения в условиях плохой видимости или тумана (переключаемый)

Анализ видеоданных

Тип анализа	Intelligent Video Analytics
Конфигурации	VCA в бесшумном режиме / Профиль 1/2 / По расписанию / Иницируется событием
Правила тревог (комбинируемые)	Любой объект, объект в поле, пересечение линий, вход/выход из поля, праздничное, следование маршруту, неподвижный/удаленный объект, подсчет,

Анализ видеоданных

	заполнение, оценка плотности скопления людей, изменение условий, поиск сходства, поток/встречный поток
Фильтры объекта	Длительность, размер, соотношение сторон, скорость, направление, цвет, классы объектов (4)
Режимы отслеживания	Стандартное двухмерное отслеживание, трехмерное отслеживание, трехмерное отслеживание людей, отслеживание кораблей, режим музея
Калибровка/географическое местоположение	Автоматически на основе показаний гироскопического датчика, фокусного расстояния и высоты камеры
Регистрация несанкционированного вмешательства	Маскируемая

Дополнительные функции

Режимы съемки	10 режимов по умолчанию с планировщиком: «В помещении», «Вне помещения», «Автомобильное движение», «Специальный ночной», «Интеллектуальная автоэкспозиция», «Яркий», «Низкая скорость передачи данных», «Спорт и игры», «Розничная торговля», «Распознавание номерных знаков (LPR)»
Маскировка секторов	Восемь независимых, полностью программируемых областей
Обнаружение лиц	Размещение изображений
Надписи на экране	Имя; логотип; время; тревожное сообщение
Счетчик пикселей	Выбранная область

Локальное хранилище

Внутренняя ОЗУ	5 с предтревожной записи
Разъемы для карт памяти	Сдвоенный разъем для SDXC/SDHC/SD-карт
Конфигурации сдвоенного разъема для SD-карт	<ul style="list-style-type: none"> • Зеркальная (резервное хранилище) • Failover (расширенный интервал обслуживания) • Расширенный (максимальный срок хранения) • Automatic Network Replenishment
SD-карты промышленного класса	Продолжительный срок службы и поддержка мониторинга работоспособности для заблаговременного определения необходимости в обслуживании Рекомендуется: промышленные SD-карты Sony

Вход/выход	
Выход питания	+12 В пост. тока, макс. 50 мА
Линейный вход аудиосигнала	10 кОм (номинально); 1 В ср. квадр. макс.
Линейный выход аудиосигнала	1 В ср. квадр.; 1,5 кОм (номинально)
Вход сигнализации	2 входа, напряжение активации: от +3,3 В пост. тока до +40 В пост. тока
Выход сигнализации	1 выход, максимум: 30 В перем. тока или +40 В пост. тока, 0,5 А непрерывно, 10 ВА
Ethernet	RJ45
Защита от перенапряжения	Ethernet: 1 кВ, 2 кВ для заземления (импульсы 8/20 мкс)
Оптоволоконный кабель (приобретается отдельно)	Комплект оптоволоконного медиаконвертера Ethernet (VG4-SFPSCKT), установленный в боксе видеонаблюдения (NDA-U-PA0, NDA-U-PA1 или NDA-U-PA2), предоставляет оптоволоконный интерфейс для подключения к установленной камере.

Аудиопоток	
Стандарт	G.711 при частоте выборки 8 кГц L16 при частоте выборки 16 кГц AAC-LC, 48 кбит/с при частоте выборки 16 кГц AAC-LC, 80 кбит/с при частоте выборки 16 кГц
Отношение сигнал/шум	> 50 дБ
Аудиопоток	Полный дуплекс/полудуплекс

Сеть	
Протоколы	IPv4, IPv6, UDP, TCP, HTTP, HTTPS, RTP/RTCP, IGMP V2/V3, ICMP, ICMPv6, RTSP, FTP, ARP, DHCP, APIPA (Auto-IP, link local address), NTP (SNTP), SNMP (V1, V3, MIB-II), 802.1x, DNS, DNSv6, DDNS (DynDNS.org, selfHOST.de, no-ip.com), SMTP, iSCSI, UPnP (SSDP), DiffServ (QoS), LLDP, SOAP, Dropbox™, CHAP, digest authentication
Ethernet	10/100 Base-T, автоопределение, полудуплексный/полнодуплексный
Подключение	Auto-MDIX
Взаимная совместимость	ONVIF Profile S; ONVIF Profile G; ONVIF Profile T GB/T 28181

Безопасность данных	
Сопроцессор для шифрования (TPM)	RSA 2048 бит, AES/CBC 256 бит
FIPS	FIPS 140-2, совместимость уровня 3
PKI	Сертификаты X.509
Шифрование	Полное сквозное шифрование с поддержкой VMS Сеть: TLS1.0/1.2, AES128, AES256 Локальное хранилище: XTS-AES
Проверка подлинности видео	контрольная сумма, MD5, SHA-1, SHA-256

Механические характеристики	
Размеры (Д x В)	175 x 145 мм
Вес	2,2 кг
Монтаж	Монтаж на поверхность
Цвет	Белый (RAL 9003)
Моторизированный диапазон PTR	Панорамирование: от 0° до +361° Наклон: от -3,5° до +89° (NDE-8502-R), от -3,5° до +90° (NDE-8502-RT) Поворот: от -95° до +95°
Купол	Прозрачный поликарбонат с покрытием с УФ-фильтром и защитой от царапин
Корпус	Алюминий с мембранами для осушения воздуха и водонепроницаемой областью подключения

Условия эксплуатации	
Рабочая температура	От -50 до +60 °C для непрерывной операции; От -34 до +74 °C согласно NEMA TS 2-2003 (R2008), параграф 2.1.5.1, тестовый профиль на рисунке 2.1
Температура хранения	От -30 до +70 °C
Рабочая влажность	Относительная влажность от 5 до 93 %, без конденсации Относительная влажность от 5 до 100 %, с образованием конденсата
Влажность при хранении	До 98 % относ. влажности
Ударопрочный корпус и купол	IK10+ (50 Дж)
Класс защиты от пыли и влаги	IP 66, NEMA тип 4X

Информация для заказа**NDE-8502-R Фикс. куп. кам. 2MP HDR 3-9мм PTRZ IP66**

Фиксированная купольная камера 2 МП PTRZ H.265 IVA IP66

Номер заказа **NDE-8502-R**

NDE-8502-RT Фикс. куп. кам 2MP HDR 10-23мм PTRZ IP66

Фиксированная купольная камера 2 МП PTRZ H.265 IVA IP66 с телеобъективом

Номер заказа **NDE-8502-RT**

Дополнительное оборудование**NDA-U-CMT Адаптер для углового монтажа**

Универсальный кронштейн для установки на угол, белый

Номер заказа **NDA-U-CMT**

NDA-U-PA0 Шкаф видеонаблюдения 24В пер. тока

Бокс видеонаблюдения, 24 В перем. тока на входе, 24 В перем. тока на выходе, IP66

Номер заказа **NDA-U-PA0**

NDA-U-PA1 Шкаф видеонаблюдения 120В пер. тока

Бокс видеонаблюдения, вход 100–120 В пер. тока, 50/60 Гц, выход 24 В пер. тока, IP66

Номер заказа **NDA-U-PA1**

NDA-U-PA2 Шкаф видеонаблюдения 230В пер. тока

Бокс видеонаблюдения, 230 В перем. тока на входе, 24 В перем. тока на выходе, IP66

Номер заказа **NDA-U-PA2**

NDA-U-PMAL Адаптер для монтажа на столб, большой

Универсальный адаптер для монтажа на столб, белый; большой

Номер заказа **NDA-U-PMAL**

NDA-U-PMAS Адаптер для монтажа на столб, маленький

Адаптер для установки на столб, маленький
Универсальный адаптер для установки на столб, белый цвет; маленький.

Номер заказа **NDA-U-PMAS**

NDA-U-PMT Кронштейн для подв. монт. на трубу, 31см

Универсальный кронштейн для монтажа на трубу для купольных камер, 31 см, белого цвета

Номер заказа **NDA-U-PMT**

NDA-U-PMTE Удлинительная труба для подв. монт. 50см

Удлинитель для универсального кронштейна для монтажа на трубу, 50 см, белого цвета

Номер заказа **NDA-U-PMTE**

NDA-U-PSMB Кронштейн, подв. монт. стена/потол. SMB

Корпус для монтажа на поверхность (SMB) для монтажа на стену или на трубу.

Номер заказа **NDA-U-PSMB**

NDA-U-RMT Кронштейн для подв. монт. на парапет

Универсальный кронштейн для установки на крышу для купольных камер, белого цвета

Номер заказа **NDA-U-RMT**

NDA-U-WMP Пластина для монтажа на стену

Задняя панель для универсального настенного кронштейна, монтаж на угол и монтаж на столб, белый цвет, IP66

Номер заказа **NDA-U-WMP**

NDA-U-WMT Кронштейн для подв. монтажа на стену

Универсальный настенный кронштейн для купольных камер, белого цвета

Номер заказа **NDA-U-WMT**

NDA-8000-PIP Пластина подвешного интерфейса, внутр.

Адаптерная пластина подвешного монтажа для FLEXIDOME IP 8000i и FLEXIDOME IP panogamic 6000/7000 для использования вне помещений.

Номер заказа **NDA-8000-PIP**

NDA-8000-PIPW Пластина подвешного интерфейса, наружн.

Адаптерная пластина для подвешного монтажа в комплекте с кожухом для защиты от атмосферных воздействий для FLEXIDOME IP 8000i и FLEXIDOME IP panogamic 6000/7000 для использования вне помещений.

Номер заказа **NDA-8000-PIPW**

NDA-8000-CBL Прозрачный запасной купол

Прозрачный купол.

Номер заказа **NDA-8000-CBL**

NDA-8000-IC Комплект для монтажа в потолок

Монтажный комплект для установки в потолок FLEXIDOME IP 8000i.

Номер заказа **NDA-8000-IC**

NDA-8000-PC Корпус с возможностью покраски, 4 шт.

Корпус с возможностью покраски (4 шт.) для FLEXIDOME IP 8000i.

Номер заказа **NDA-8000-PC**

NDA-8000-PLEN Монтаж.компл. класса «пенум» в потолок

Набор для монтажа в потолок класса «пенум» для FLEXIDOME IP 8000i.

Номер заказа **NDA-8000-PLEN**

NDA-8000-SP Набор опор. дет. для монтажа в потолок

Комплект опорных деталей для монтажа в потолок для FLEXIDOME IP 8000i.
Номер заказа **NDA-8000-SP**

NDA-8000-TBL Тонированный купол

Тонированный купол для FLEXIDOME IP 8000i.
Номер заказа **NDA-8000-TBL**

NDA-8000-WP Защита от атм. воздействий для камеры

Кожух на камеру для защиты от атмосферных воздействий для FLEXIDOME IP 8000i.
Номер заказа **NDA-8000-WP**

VG4-SFPSCKT КОМПЛЕКТ ПРЕОБР. ETHERNET/SFP-ИНТЕРФЕЙС

Комплект оптоволоконного преобразователя Ethernet для видеопередатчика/приемника данных для камер AUTODOME и для MIC-IP-PSU для аналоговых камер MIC.
Номер заказа **VG4-SFPSCKT**

SFP-2 Многомод. оптоволо. модуль, 1310нм, 2LC

SFP оптоволоконный модуль, 2 км, 2 разъема LC.
Многомодовое волокно
1310 нм
Номер заказа **SFP-2**

SFP-3 Одномод. оптоволо. модуль, 1310нм, 2LC

SFP оптоволоконный модуль, 20 км, 2 разъема LC.
Одномодовый

1310 нм
Номер заказа **SFP-3**

SFP-25 Оптоволоконный модуль, 1310/1550нм, 1SC

SFP оптоволоконный модуль, 2 км, 1 разъем SC.
Многомодовое волокно
1310/1550 нм
Номер заказа **SFP-25**

SFP-26 Оптоволоконный модуль, 1550/1310нм, 1SC

SFP оптоволоконный модуль, 2 км, 1 разъем SC.
Многомодовое волокно
1550/1310 нм
Номер заказа **SFP-26**

NDA-U-PMTG Кроншт., монтаж на подвес тр с распр кор

Универсальный кронштейн для монтажа на подвесную трубу, совместимый с распределительной коробкой только для фиксированных купольных камер, белый
Номер заказа **NDA-U-PMTG**

NDA-U-WMTG Подв. крон., монтаж на стену с распр кор

Универсальный кронштейн для монтажа на стену, совместимый с распределительной коробкой только для фиксированных купольных камер, белый
Удлинитель для универсального кронштейна для монтажа на трубу, 50 см, белого цвета
Номер заказа **NDA-U-WMTG**

Представительство:

Europe, Middle East, Africa:
Bosch Security Systems B.V.
P.O. Box 80002
5600 JB Eindhoven, The Netherlands
Phone: + 31 40 2577 284
emea.securitysystems@bosch.com
emea.boschsecurity.com

Germany:
Bosch Sicherheitssysteme GmbH
Robert-Bosch-Ring 5
85630 Grasbrunn
Germany
www.boschsecurity.com