



# Octo-output Interface Module with 2 Inputs

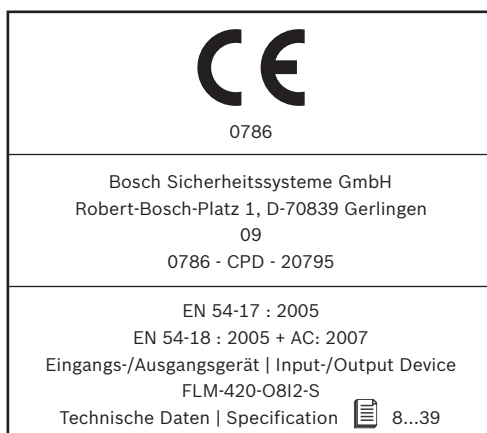
FLM-420-O8I2-S

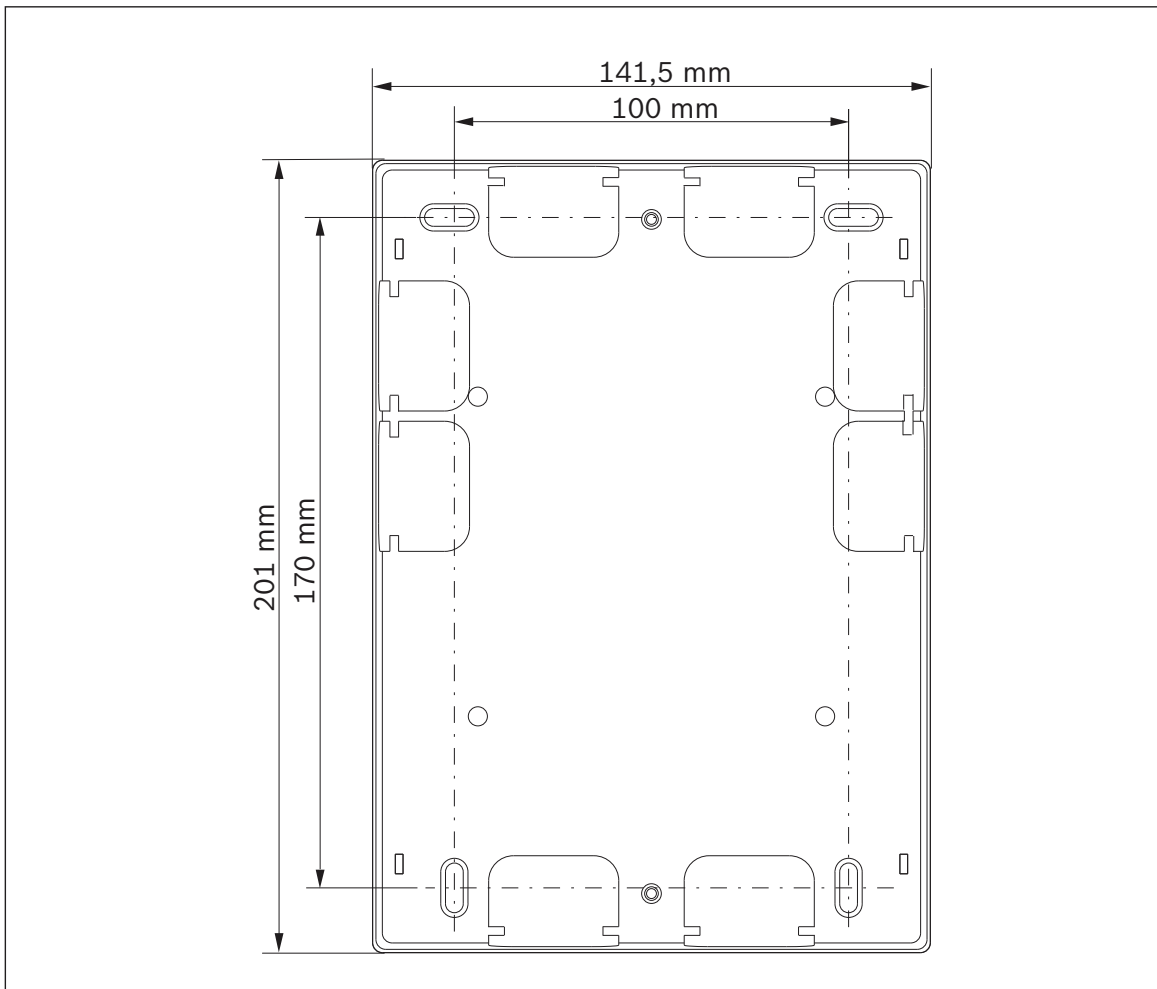
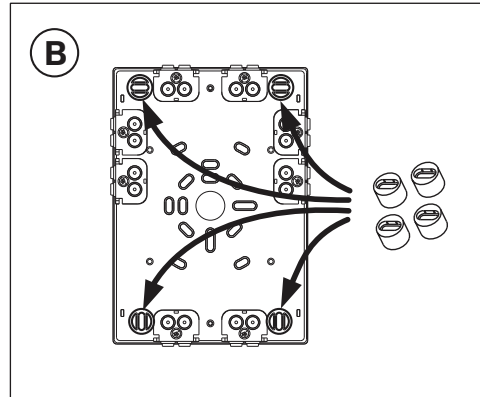
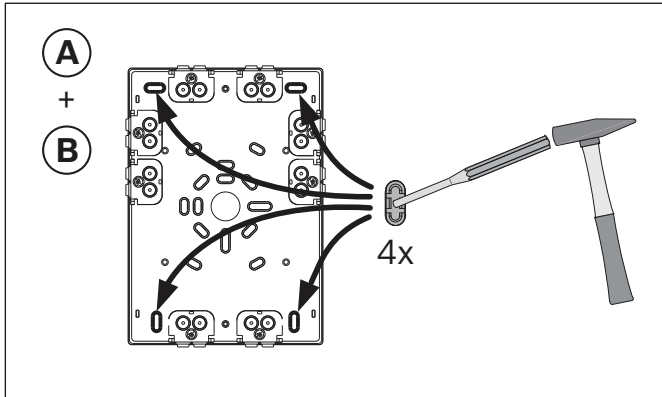
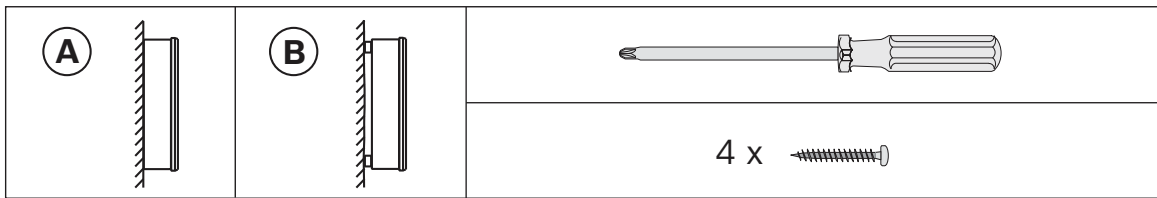


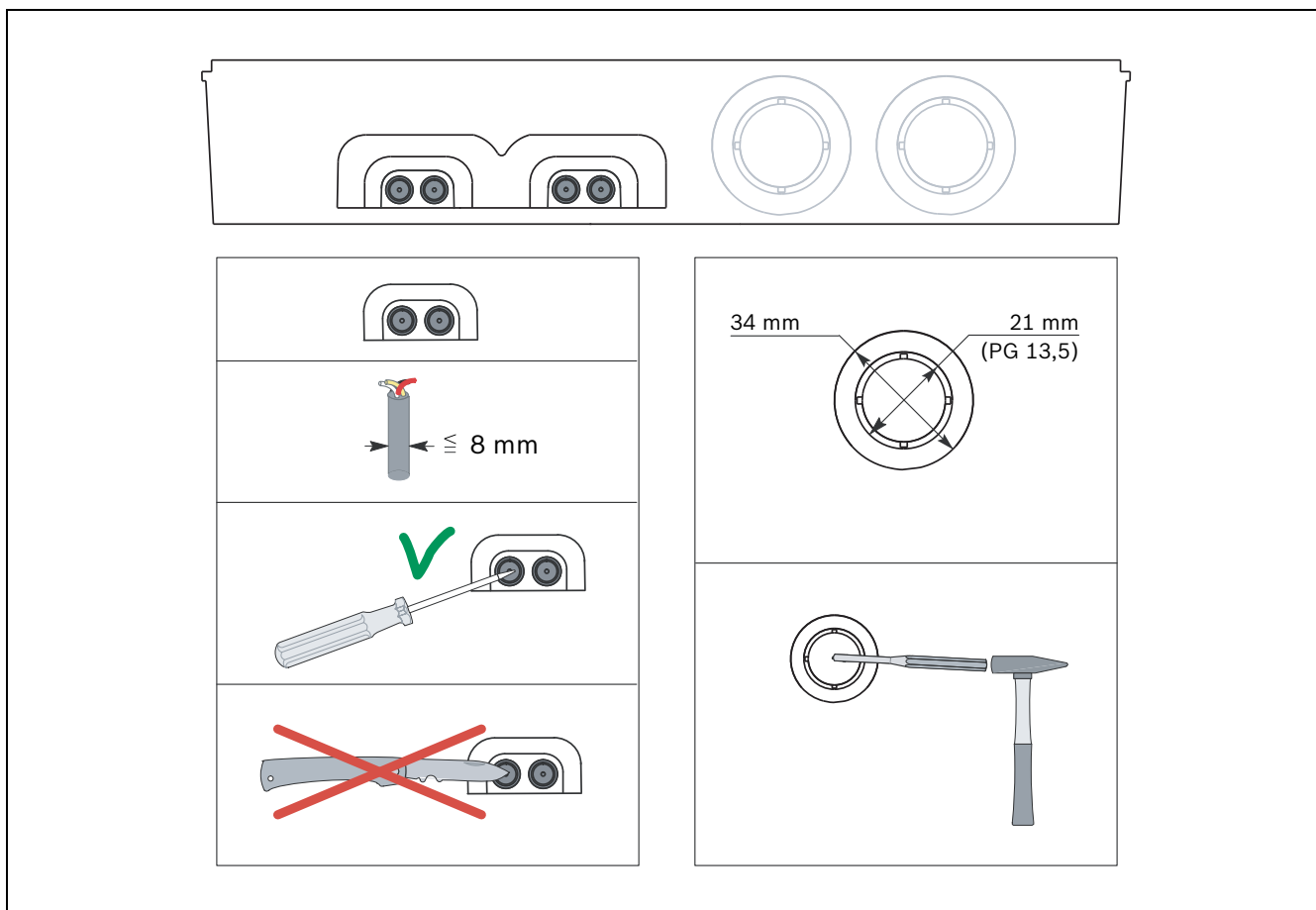
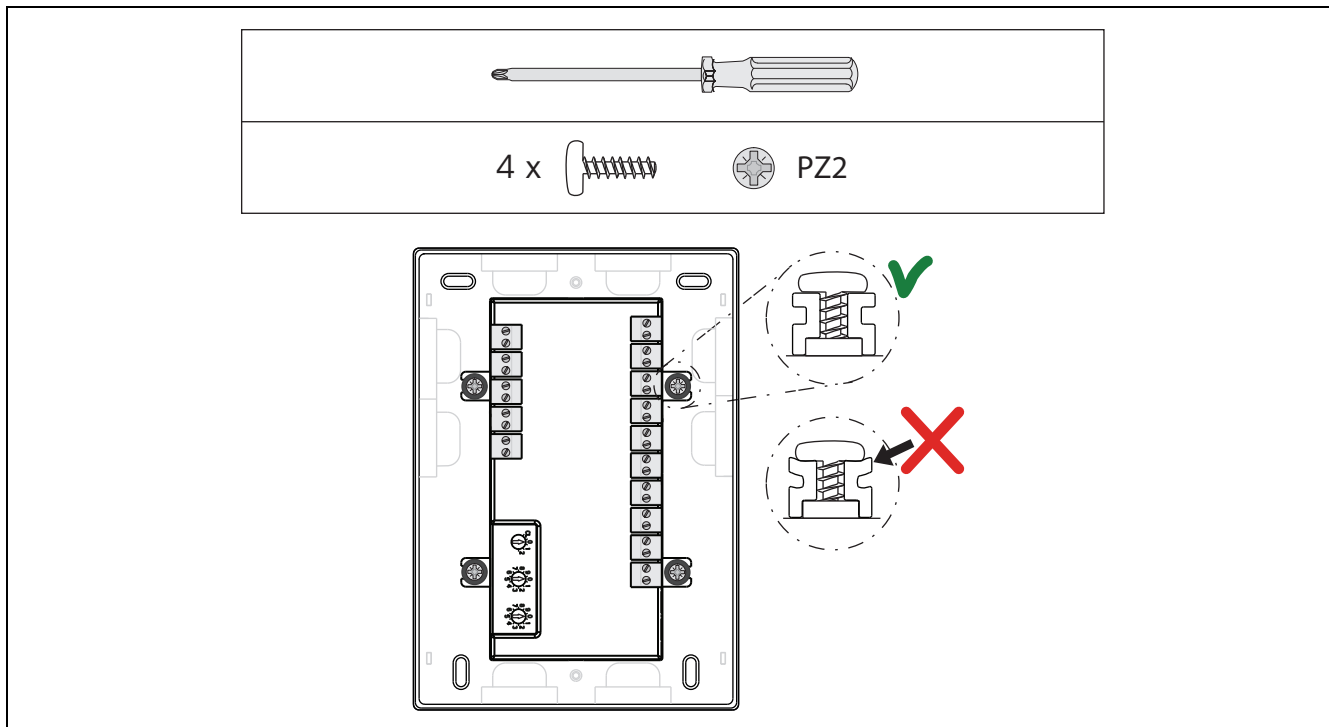
# BOSCH

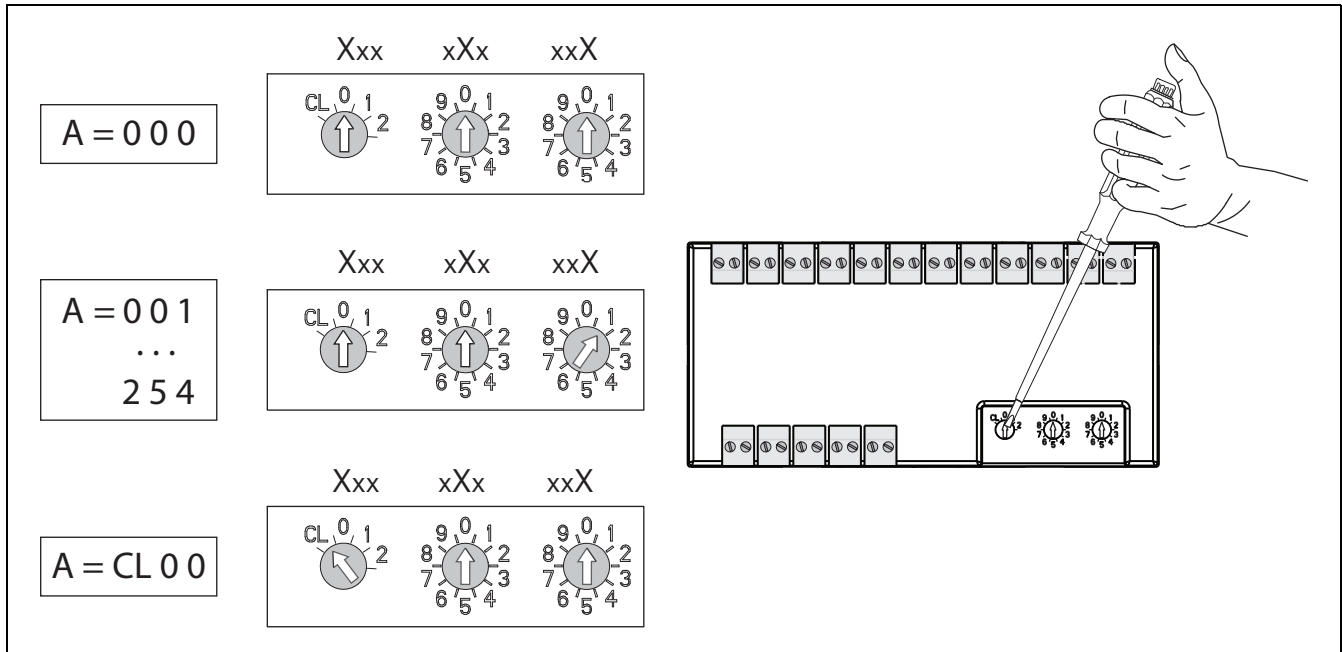
<b>cs</b>	Instalační příručka <b>Vazební člen s osmi výstupy</b>	<b>it</b>	Guida di installazione <b>Modulo di interfaccia a otto uscite con 2 ingressi</b>
<b>de</b>	Installationsanleitung <b>Octo-Input-Koppler mit zwei Inputs</b>	<b>nl</b>	Installatiehandleiding <b>Interfacemodule met acht uitgangen, 2 ingangen</b>
<b>el</b>	Εγχειρίδιο εγκατάστασης <b>Δομοστοιχείο διασύνδεσης οκτώ εξόδων</b>	<b>pl</b>	Instrukcja instalacji <b>Moduł interfejsu z ośmioma wyjściami</b>
<b>en</b>	Installation Guide <b>Octo-output Interface Module with 2 Inputs</b>	<b>pt</b>	Guia de Instalação <b>Módulo Interface de 8 Saídas com 2 Entradas</b>
<b>es</b>	Guía de instalación <b>Módulo de interconexión de ocho salidas con 2 entradas</b>	<b>ro</b>	Ghid de instalare <b>Modul de interfață tip octo-releu</b>
<b>fr</b>	Guide d'installation <b>Module d'interface à 8 sorties avec 2 entrées</b>	<b>ru</b>	Руководство по установке <b>Интерфейсный модуль на восемь выходов</b>
<b>hr</b>	Instalacijske upute <b>Modul sučelja s 8 izlaza (Octo)</b>	<b>sl</b>	Priročnik za namestitev <b>Vmesniški modul z osmimi izhodi</b>
<b>hu</b>	Telepítési útmutató <b>Nyolc kimenetű illesztőmodul</b>	<b>tr</b>	Kurulum Kılavuzu <b>Sekiz Çıkışlı Arayüz Modülü</b>

<b>cs</b>	Instalační příručka	<b>8</b>
<b>de</b>	Installationsanleitung	<b>10</b>
<b>el</b>	Εγχειρίδιο εγκατάστασης	<b>12</b>
<b>en</b>	Installation Guide	<b>14</b>
<b>es</b>	Guía de instalación	<b>16</b>
<b>fr</b>	Guide d'installation	<b>18</b>
<b>hr</b>	Instalacijske upute	<b>20</b>
<b>hu</b>	Telepítési útmutató	<b>22</b>
<b>it</b>	Guida di installazione	<b>24</b>
<b>nl</b>	Installatiehandleiding	<b>26</b>
<b>pl</b>	Instrukcja instalacji	<b>28</b>
<b>pt</b>	Guia de Instalação	<b>30</b>
<b>ro</b>	Ghid de instalare	<b>32</b>
<b>ru</b>	Руководство по установке	<b>34</b>
<b>sl</b>	Priročnik za namestitev	<b>36</b>
<b>tr</b>	Kurulum Kılavuzu	<b>38</b>





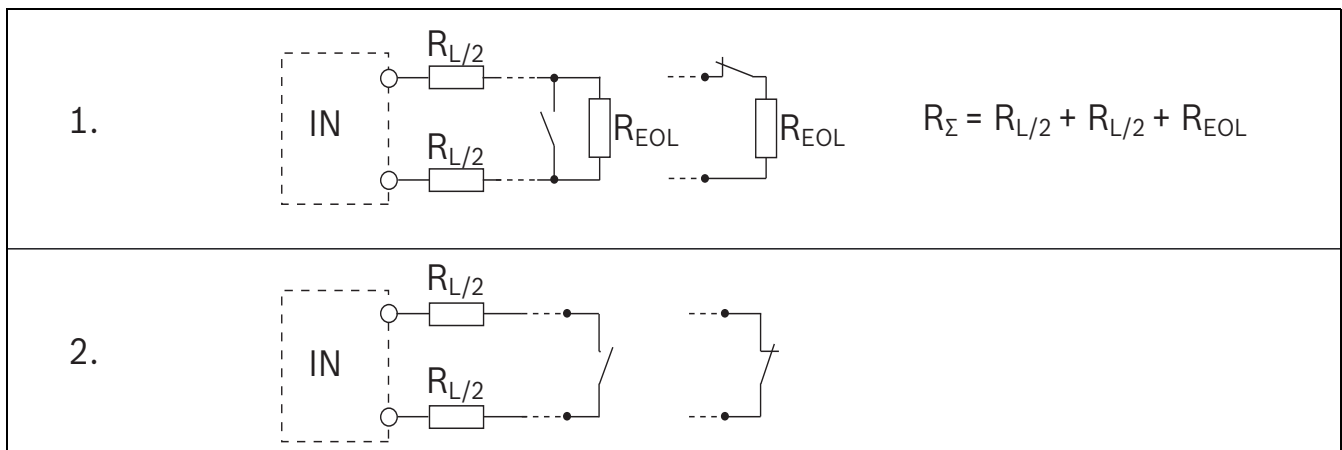







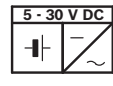


4

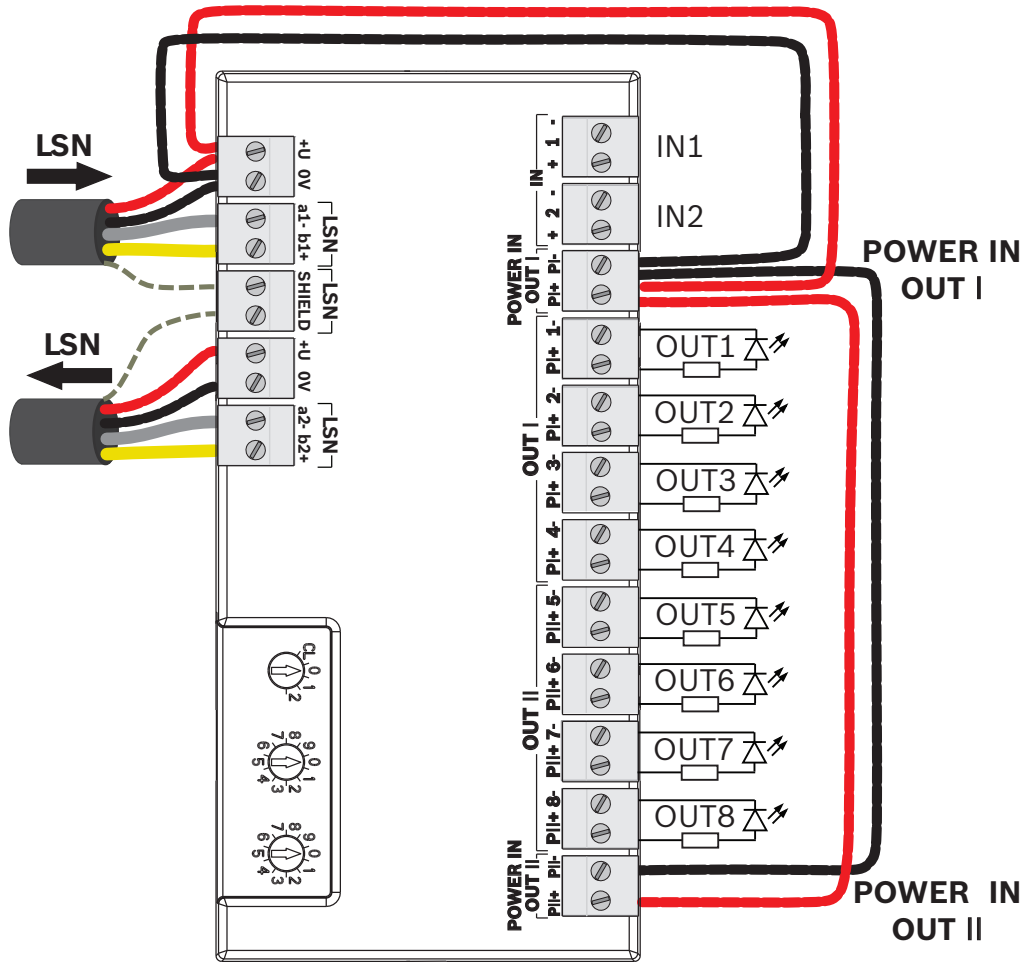
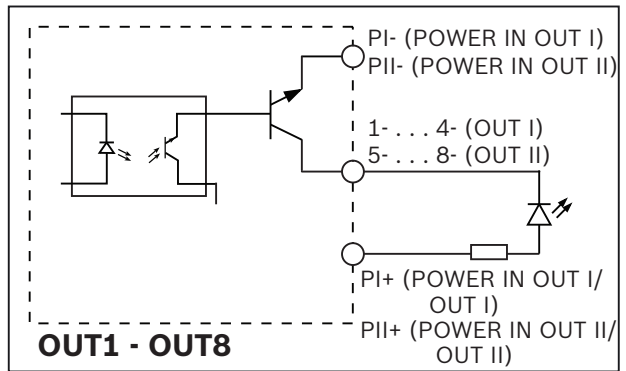
A	Xxx	xXx	xxX	FPA-5000 FPA-1200	BZ 500 LSN UEZ 2000 LSN UGM 2020
000	0	0	0	X	-
001 - 254	0 / 1 / 2	0 - 9	0 - 9	X	-
CL00	CL	0	0	X	X

5

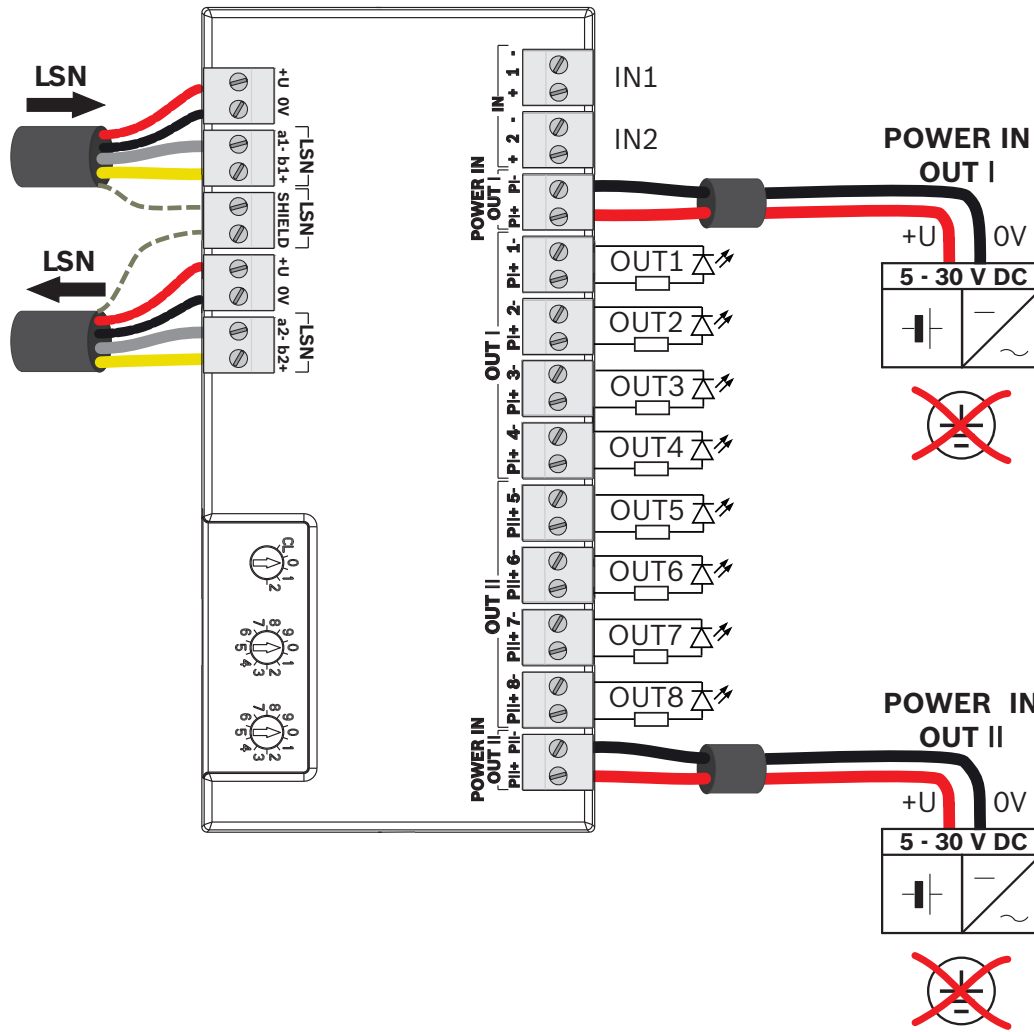


6

<b>1</b>	<b>POWER IN OUT I</b>	<b>POWER IN OUT II</b>
<b>AUX</b> 		
		



2	<b>POWER IN OUT I</b>	<b>POWER IN OUT II</b>	<p><b>OUT1 - OUT8</b></p>
<b>AUX</b>	—	—	
	✓	✓	



8

3	<b>POWER IN OUT I</b>	<b>POWER IN OUT II</b>	4	<b>POWER IN OUT I</b>	<b>POWER IN OUT II</b>
<b>AUX</b>	✓	—	<b>AUX</b>	—	✓
	—	✓		✓	—

9

## Bezpečnostní pokyny



### POZNÁMKA!

Instalaci musí provádět pouze autorizovaný a specializovaný personál!



### POZOR!

Elektrostatický výboj! Mohly by se poškodit elektronické součásti. Uzemněte se použitím zápěstního řemínku nebo proveďte jiná vhodná opatření.

## Popis funkcí

Vazební člen s osmi výstupy FLM-420-O8I2-S je opatřen osmi polovodičovými výstupy (OC) pro řízení externích zařízení a dvěma sledovanými vstupy.

Výstupy lze spínat nezávisle na sobě. Jsou elektricky izolované od kruhového vedení LSN a chráněné proti zkratům. Připojené zátěže mohou být napájeny v samostatných skupinách, každá se čtyřmi výstupy, prostřednictvím ústředny EPS nebo z externích napájecích zdrojů.

Pro každý ze dvou vstupů lze zvolit dvě sledovací funkce (viz Obrázek 6, Strana 5):

1. Sledování pohotovostního režimu nebo spuštění (přerušeni nebo zkrat) u linky se zakončovacím rezistorem
2. Sledování stavů „rozpojený“ a „sepnutý“ bezpotenciálového kontaktu

Programování se provádí prostřednictvím programovacího softwaru ústředny EPS.

Kabely se protahují pryžovými průchodkami nebo kabelovými průchodkami PG (viz Obrázek 3, Strana 4).

Zásuvné svorkovnice vazebního členu umožňují snadné zapojení kabeláže (i v případě, že je vazební člen vestavěný).

## Nastavení adresy

Nastavte otočný přepínač do požadované polohy pomocí plochého šroubováku (viz Obrázek 4, Strana 5).

Adresa (A)	Provozní režim
0 0 0	Kruhové nebo rozvětvené vedení v režimu LSN improved version s automatickým adresováním
0 0 1 - 2 5 4	Kruhové nebo rozvětvené vedení či vedení s odbočkami T v režimu LSN improved version s manuálním adresováním
CL 0 0	Kruhové nebo rozvětvené vedení v klasickém režimu LSN (rozsah adresy: max. 127)
2 5 5 - 2 9 9	Rozsah nepřipustných adres (chybové hlášení na ústředně EPS)

## Kabeláž

Výstupy OUT<sub>I</sub>/1- až 4- a OUT<sub>II</sub>/5- až 8- jsou spínané na záporný potenciál vazebního členu (POWER IN OUT<sub>I</sub>/P<sub>I</sub>- a POWER IN OUT<sub>II</sub>/P<sub>II</sub>-). Kladný potenciál pro vývody OUT<sub>I</sub>/P<sub>I</sub>+ a OUT<sub>II</sub>/P<sub>II</sub>+ je poskytován pomocným napájením (AUX) z ústředny EPS (viz Obrázek 7, Strana 6) nebo jedním či dvěma externími napájecími zdroji (viz Obrázek 8, Strana 7) nebo kombinací obou variant (viz Obrázek 9, Strana 7). Vývody OUT<sub>I</sub>/P<sub>I</sub>+ a POWER IN/OUT<sub>I</sub>/P<sub>I</sub>+ jsou stejně jako vývody OUT<sub>II</sub>/P<sub>II</sub>+ a POWER IN/OUT<sub>II</sub>/P<sub>II</sub>+ interně propojeny.

Externí napájecí zdroje nesmí být uzemněné.



### POZNÁMKA!

Maximální celková délka kabelu pro všechny vstupy připojené ke kruhovému či rozvětvenému vedení je 500 m. Navíc musí být do celkového výpočtu délky linky započítána délka všech výstupů, které nejsou elektricky izolované od vedení LSN (např. periferní zařízení připojená pomocí bodů C).

Provedení aktivace vstupů IN 1 - 2 musí být elektricky izolované od sítě LSN (např. pomocí kontaktů relé, tlačítka apod.).

Vstupy musí mít minimální dobu aktivace 3,2 s.

Popis		Funkce
	+U   0V	Pomocné napájení (podpora bodů s průchozím zapojením)
LSN	a1-   b1+	Vstup LSN
LSN	Shield	Stínění kabelu (je-li použito)
	+U   0V	Pomocné napájení (podpora bodů s průchozím zapojením)
LSN	a2-   b2+	Výstup LSN



Popis		Funkce
IN	+   1   -, +   2   -	Vstup 1 Vstup 2
POWER IN OUT I	PI+   PI-	Napájecí výstupy 1 až 4
OUT I	PI+   4-... PI+   1-	Referenční potenciál (PI+), výstupy 1 až 4 spínané na záporný potenciál
OUT II	PII+   8-... PII+   5-	Referenční potenciál (PI+), výstupy 5 až 8 spínané na záporný potenciál
POWER IN OUT II	PII+   PII-	Napájecí výstupy 5 až 8

## Technické údaje

Vstupní napětí LSN	15 až 33 V DC
Maximální odběr proudu ze sítě LSN	5,5 mA
Výstupy	8, nezávislé
- Maximální spínané napětí výstupů	30 V DC
- Maximální jmenovitý výstupní proud	700 mA pro každý výstup (v závislosti na externím napájecím zdroji)
- Externí napájecí zdroj	5 až 30 V DC
Vstupy	2, nezávislé
1. Sledování linky pomocí zakončovacího rezistoru:	
- Zakončovací rezistor	Jmenovitý odpor 3,9 kΩ
- Celkový odpor linky $R_{\Sigma}$ ( $R_{\Sigma} = R_{L/2} + R_{L/2} + R_{EOL}$ )	- V pohotovostním režimu: 1 500 Ω až 6 000 Ω - Zkrat: < 800 Ω - Přerušení: > 12 000 Ω
2. Sledování kontaktů:	
- Maximální intenzita proudu (proudový impulz)	8 mA
Minimální doba aktivace vstupů IN 1 a 2	3,2 s
Maximální délka kabelu pro všechny vstupy a výstupy, které jsou připojeny ke kruhovému či rozvětvenému vedení a zároveň nejsou elektricky izolované od vedení LSN	Celkem 500 m
Přípustný průměr vodiče	0,6 až 3,3 mm <sup>2</sup>
Přípustná provozní teplota	-20 °C až +65 °C
Přípustná skladovací teplota	-25 °C až +80 °C
Přípustná relativní vlhkost	< 96 %, nekondenzující
Třída krytí podle IEC 60529	IP 54
Třídy zařízení podle IEC 60950	Zařízení třídy III
Materiál a barva	ABS+PC-FR, signální bílá (RAL 9003)
Rozměry (š × v × h)	Přibližně 140 × 200 × 48 mm

## Sicherheitshinweise



### HINWEIS!

Installation nur von autorisiertem Fachpersonal durchführen!



### VORSICHT!

Elektrostatische Entladung (ESD)! Elektronische Bauteile können beschädigt werden. Erdungsarmband anlegen oder andere geeignete Maßnahmen ergreifen.

## Funktionsbeschreibung

Der FLM-420-O8I2-S Octo-Output-Koppler verfügt über acht Ausgänge zur Steuerung externer Geräte sowie zwei überwachte Eingänge.

Die Ausgänge sind voneinander unabhängig schaltbar, vom LSN-Ring galvanisch getrennt und kurzschlussfest. Die Spannungsversorgung der Verbraucher kann für zwei unabhängige Blöcke mit jeweils vier Ausgängen über die Zentrale oder externe Netzgeräte realisiert werden.

Für die beiden Eingänge sind zwei Überwachungsfunktionen unabhängig voneinander wählbar (siehe *Bild 6, Seite 5*):

1. Überwachung einer Linie mit EOL-Widerstand auf Ruhe oder Auslösung (Unterbrechung/Kurzschluss)
2. Überwachung eines potentialfreien Kontaktes auf die Zustände „offen“ oder „geschlossen“

Die Programmierung erfolgt über die Programmiersoftware der Zentrale.

Kabel können über Gummitüllen oder PG-Verschraubungen eingeführt werden (siehe *Bild 3, Seite 4*).

Der Koppler kann im eingebauten Zustand mit Steckkontakten verdrahtet werden.

## Adresseinstellung

Drehschalter mit einem Schlitzschraubenzieher in die gewünschte Position bringen (siehe *Bild 4, Seite 5*).

Adresse (A)	Betriebsart (Modus)
0 0 0	Ring/Stich im Modus LSN improved version mit automatischer Adressvergabe
0 0 1 - 2 5 4	Ring/Stich/T-Abzweigungen im Modus LSN improved version mit manueller Adressvergabe
CL 0 0	Ring/Stich im Modus LSN classic (Adressbereich: max. 127)
2 5 5 - 2 9 9	Nicht zulässiger Adressbereich (Fehlermeldung an BMZ)

## Anschaltung

Die Ausgänge OUTI/1- bis 4- und OUTII/5- bis 8- werden gegen das Minuspotential des Kopplers geschaltet (POWER IN OUT I/PI- und POWER IN OUT II/PII-). Das Pluspotential für die beiden Spannungsböcke (OUT I/PI+ und OUT II/PII+) liefert entweder die Zusatzspannungsversorgung (AUX) von der Zentrale (siehe *Bild 7, Seite 6*) oder ein oder zwei externe Netzgeräte (siehe *Bild 8, Seite 7*) oder eine Kombination aus beidem (siehe *Bild 9, Seite 7*). OUT I/PI+ und POWER IN OUT I/PI+ sowie OUT II/PII+ und POWER IN OUT II/PII+ sind jeweils intern verbunden.

Externe Netzgeräte müssen erdpotentialfrei sein.



### HINWEIS!

Die maximale Leitungslänge aller im Ring oder Stich angeschlossenen Eingänge beträgt in Summe 500 m. Dabei müssen auch die Ausgänge berücksichtigt werden, die von LSN nicht galvanisch getrennt sind (z.B. an C-Punkten von Meldern angeschlossene Peripherie). Bei UEZ 2000 LSN und UGM 2020 gilt die Leitungslängenbeschränkung von 500 m pro Netzverarbeitungsumsetzer (NVU).

Die Ansteuerung der Eingänge IN 1 - 2 muss von LSN galvanisch getrennt erfolgen (z.B. über Relaiskontakt, Taster, etc.).

Die Ansteuerzeit der Eingänge muss mindestens 3,2 s betragen.

Beschreibung		Funktion
	+U   0V	Zusatzspannungsversorgung (Stützpunkte zum Durchschleifen)
LSN	a1-   b1+	LSN kommend
LSN	Shield	Abschirmung Kabel (falls vorhanden)
	+U   0V	Zusatzspannungsversorgung (Stützpunkte zum Durchschleifen)
LSN	a2-   b2+	LSN gehend

Beschreibung		Funktion
IN	+   1   - , +   2   -	Eingang 1, Eingang 2
POWER IN OUT I	PI+   PI-	Spannungsversorgung Ausgang 1 bis 4
OUT I	PI+   4- bis PI+   1-	Referenzpotential (PI+), geschaltetes Minuspotential Ausgang 1 bis 4
OUT II	PII+   8- bis PII+   5-	Referenzpotential (PII+), geschaltetes Minuspotential Ausgang 5 bis 8
POWER IN OUT II	PII+   PII-	Spannungsversorgung Ausgang 5 bis 8

## Technische Daten

Eingangsspannung LSN	15 V DC bis 33 V DC
Max. Stromaufnahme aus LSN	5,5 mA
Ausgänge	8, voneinander unabhängig
- Max. Schaltspannung der Ausgänge	30 V DC
- Max. schaltbarer Ausgangsstrom	700 mA pro Ausgang (abhängig von externer Spannungsversorgung)
- Externe Spannungsversorgung	5 V DC bis 30 V DC
Eingänge	2, voneinander unabhängig
1. Linienüberwachung mit EOL:	
- EOL-Widerstand	Nominell 3,9 k $\Omega$
- Gesamtwiderstand der Linie $R_{\Sigma}$ ( $R_{\Sigma} = R_{L/2} + R_{L/2} + R_{EOL}$ )	- Ruhe: 1500 $\Omega$ - 6000 $\Omega$ - Kurzschluss: < 800 $\Omega$ - Leitungsunterbrechung: > 12000 $\Omega$
2. Kontaktüberwachung:	
- Max. Stromstärke (Strompuls)	8 mA
Minimale Ansteuerzeit der Eingänge IN 1 - 2	3,2 s
Max. Leitungslänge aller im Ring oder Stich angeschlossenen und von LSN nicht galvanisch getrennten Eingänge und Ausgänge	500 m in Summe
Zulässiger Drahtquerschnitt	0,6 bis 3,3 mm <sup>2</sup>
Zulässige Betriebstemperatur	-20 °C bis +65 °C
Zulässige Lagertemperatur	-25 °C bis +80 °C
Zulässige rel. Luftfeuchtigkeit	<96 %, ohne Betauung
Schutzart nach IEC 60529	IP 54
Schutzklasse nach IEC 60950	Einrichtung der Schutzklasse III
Material und Farbe	ABS+PC-FR, signalweiß (RAL 9003)
Abmessungen (B x H x T)	ca. 140 mm x 200 mm x 48 mm

## Οδηγίες ασφαλείας



### ΣΗΜΕΙΩΣΗ!

Η εγκατάσταση πρέπει να πραγματοποιείται μόνο από εξουσιοδοτημένο και εξειδικευμένο προσωπικό!



### ΠΡΟΣΟΧΗ!

Ηλεκτροστατική εκκένωση (ESD)! Τα ηλεκτρονικά εξαρτήματα μπορεί να καταστραφούν. Γειωθείτε χρησιμοποιώντας ένα περικάρπιο ή πάρτε άλλα κατάλληλα μέτρα.

## Περιγραφή λειτουργίας

Το δομοστοιχείο διασύνδεσης οκτώ εξόδων FLM-420-O8I2-S διαθέτει οκτώ εξόδους ημιαγωγού (OC) για τον έλεγχο εξωτερικών συσκευών και δύο παρακολουθούμενες εισόδους.

Οι έξοδοι μπορούν να ρυθμιστούν ανεξάρτητα. Είναι ηλεκτρικά απομονωμένες από το βρόχο LSN και προστατευμένες από βραχυκυκλώματα. Τα συνδεδεμένα φορτία μπορούν να τροφοδοτηθούν με ρεύμα σε ξεχωριστές ομάδες με τέσσερις εξόδους η καθεμία, από τον πίνακα πυροπροστασίας ή από εξωτερικά τροφοδοτικά.

Για τις δύο εισόδους, μπορούν να επιλεγθούν δύο λειτουργίες παρακολούθησης (βλ. Σχήμα 6, Σελίδα 5):

1. Παρακολούθηση γραμμής με αντίσταση τέλους γραμμής (EOL) για αναμονή ή πυροδότηση (διακοπή/βραχυκύκλωμα)

2. Παρακολούθηση επαφής εξόδου ελεύθερης δυναμικού για "ανοικτή" και "κλειστή" κατάσταση

Ο προγραμματισμός εκτελείται μέσω του λογισμικού προγραμματισμού του πίνακα πυροπροστασίας.

Τα καλώδια περνούν μέσα από ελαστικούς δακτυλίους ή κυλίνδρους καλωδίου PG (βλ. Σχήμα 3, Σελίδα 4).

Οι βυσματούμενες κλεμοσειρές ακροδεκτών του δομοστοιχείου διασύνδεσης επιτρέπουν την εύκολη καλωδίωση (ακόμα και ενσωματωμένη).

## Ρύθμιση διεύθυνσης

Ρυθμίστε τον περιστροφικό διακόπτη στην απαιτούμενη θέση, με τη βοήθεια ενός πλακέ κατασαβιδιού (βλ. Σχήμα 4, Σελίδα 5).

Διεύθυνση (A)	Τρόπος λειτουργίας
0 0 0	Βρόχος/στέλεχος σε τρόπο λειτουργίας LSN improved version με αυτόματη διευθυνσιοδότηση
0 0 1 - 2 5 4	Βρόχος/στέλεχος/T-taps σε τρόπο λειτουργίας LSN improved version με μη αυτόματη διευθυνσιοδότηση
CL 0 0	Βρόχος/στέλεχος σε τρόπο λειτουργίας LSN classic (εύρος διεθύνσεων: μέχρι 127)
2 5 5 - 2 9 9	Εύρος μη επιτρεπών διεθύνσεων (μήνυμα σφάλματος στον πίνακα πυροπροστασίας)

## Ενσωμάτωση

Οι έξοδοι OUT<sub>I</sub>/1- έως 4- και OUT<sub>II</sub>/5- έως 8- είναι ρυθμισμένες έναντι του αρνητικού δυναμικού του δομοστοιχείου διασύνδεσης (POWER IN OUT<sub>I</sub>/P<sub>I</sub>- και POWER IN OUT<sub>II</sub>/P<sub>II</sub>-). Το θετικό δυναμικό για OUT<sub>I</sub>/P<sub>I</sub>+ και OUT<sub>II</sub>/P<sub>II</sub>+ παρέχεται είτε από τη βοηθητική παροχή ρεύματος (AUX) από τον πίνακα πυροπροστασίας (βλ. Σχήμα 7, Σελίδα 6) είτε από ένα ή δύο εξωτερικά τροφοδοτικά (βλ. Σχήμα 8, Σελίδα 7) είτε με συνδυασμό και των δύο (βλ. Σχήμα 9, Σελίδα 7).

Τα OUT<sub>I</sub>/P<sub>I</sub>+ και POWER IN/OUT<sub>I</sub>/P<sub>I</sub>+ καθώς και τα OUT<sub>II</sub>/P<sub>II</sub>+ και POWER IN/OUT<sub>II</sub>/P<sub>II</sub>+ συνδέονται εσωτερικά.

Τα εξωτερικά τροφοδοτικά πρέπει να είναι ελεύθερα γείωσης.



### ΣΗΜΕΙΩΣΗ!

Το μέγιστο μήκος καλωδίου όλων των εισόδων που είναι συνδεδεμένες στο βρόχο ή στέλεχος είναι 500 μέτρα συνολικά. Επιπλέον, όλες οι έξοδοι που δεν είναι ηλεκτρικά απομονωμένες από το LSN πρέπει να συμπεριλαμβάνονται στον υπολογισμό του συνολικού μήκους γραμμής (π.χ. περιφερειακά συνδεδεμένα μέσω σημείων C).

Η ενεργοποίηση των εισόδων IN 1 - 2 πρέπει να εκτελείται ηλεκτρικά απομονωμένα από το LSN (π. χ. με επαφές ρελέ, κουμπί κ.λπ.)

Οι επαφές πρέπει να έχουν ελάχιστο χρόνο ενεργοποίησης 3,2 δευτερόλεπτα.

Περιγραφή	Λειτουργία
+U   0V	Βοηθητικό τροφοδοτικό (σημεία στήριξης για βρόχο διέλευσης)
LSN	LSN εισερχόμενο

Περιγραφή		Λειτουργία
LSN	Shield	Θωράκιση καλωδίου (εάν είναι παρούσα)
	+U   0V	Βοηθητικό τροφοδοτικό (σημεία στήριξης για βρόχο διέλευσης)
LSN	a2-   b2+	LSN εξερχόμενο
IN	+   1   - , +   2   -	Είσοδος 1, Είσοδος 2
POWER IN OUT I	PI+   PI-	Έξοδος τροφοδοσίας 1 έως 4
OUT I	PI+   4- ... PI+   1-	Δυναμικό αναφοράς (PI+), ρυθμισμένη έξοδος αρνητικού δυναμικού 1 έως 4
OUT II	PII+   8- ... PII+   5-	Δυναμικό αναφοράς (PI+), ρυθμισμένη έξοδος αρνητικού δυναμικού 5 έως 8
POWER IN OUT II	PII+   PII-	Έξοδος τροφοδοσίας 5 έως 8

### Τεχνικές προδιαγραφές

Τάση εισόδου LSN	15 έως 33 V DC (ελάχ. έως μέγ.)
Μέγ. κατανάλωση ρεύματος από LSN	5,5 mA
Εξοδοί	8, ανεξάρτητες
- Μέγ. ρυθμισμένη τάση εξόδων	30 V DC
- Μέγιστη ονομαστική τιμή ρεύματος εξόδου	700 mA ανά έξοδο (ανάλογα με την εξωτερική τροφοδοσία)
- Εξωτερικό τροφοδοτικό	5 έως 30 V DC (ελάχ. έως μέγ.)
Είσοδοι	2, ανεξάρτητες
1. Παρακολούθηση γραμμής με τέλος γραμμής (EOL):	
- Αντίσταση τέλους γραμμής	Ονομαστική 3,9 kΩ
- Συνολική αντίσταση γραμμής $R_{\Sigma}$ ( $R_{\Sigma} = R_{L/2} + R_{L/2} + R_{EOL}$ )	- Σε αναμονή: 1500 Ω - 6000 Ω - Βραχυκύκλωμα: < 800 Ω - Διακοπή: > 12000 Ω
2. Παρακολούθηση επαφής:	
- Μέγιστη ισχύς ρεύματος (παλμός ρεύματος)	8 mA
Ελάχιστος χρόνος ενεργοποίησης των εισόδων IN 1 - 2	3,2 δευτερόλεπτα
Μέγιστο μήκος καλωδίου όλων των εισόδων και εξόδων που είναι συνδεδεμένες στο βρόχο ή στέλεχος και δεν είναι ηλεκτρικά απομονωμένες από το LSN	500 μέτρα συνολικά
Επιτρεπτή διάμετρος καλωδίου	0,6 έως 3,3 mm <sup>2</sup>
Επιτρεπτή θερμοκρασία λειτουργίας	-20 °C έως +65 °C
Επιτρεπτή θερμοκρασία αποθήκευσης	-25 °C έως +80 °C
Επιτρεπτή σχετ. υγρασία	<96 %, χωρίς συμπύκνωση
Κλάση προστασίας σύμφωνα με IEC 60529	IP 54
Κατηγορίες προστασίας σύμφωνα με IEC 60950	Εξοπλισμός κλάσης III
Υλικό και χρώμα	ABS+PC-FR, έντονο λευκό (RAL 9003)
Διαστάσεις (Π x Υ x Β)	Περ. 140 mm x 200 mm x 48 mm

## Safety Notes



### NOTICE!

Installation must only be performed by authorized and specialized personnel!



### CAUTION!

Electrostatic discharge (ESD)! Electronic components could become damaged. Ground yourself using a wrist strap or take other suitable actions.

## Functional description

The FLM-420-O8I2-S Octo-output Interface Module has eight semiconductor outputs (OC) for controlling external devices and two monitored inputs.

The outputs can be switched independently. They are electrically isolated from the LSN loop and protected against short circuits. Connected loads can be power-supplied in separate groups with four outputs each by the fire panel or from external power supply units.

For the two inputs, two monitoring functions can be selected each (see *Figure 6, Page 5*):

1. Monitoring a line with EOL resistor for standby or triggering (interruption/short circuit)
2. Monitoring a potential free contact for "open" and "closed" states

The programming is carried out via the programming software of the fire panel.

Cables are fed through rubber bushings or PG cable glands (see *Figure 3, Page 4*).

The pluggable terminal blocks of the interface module allow for an easy wiring (even if built in).

## Address setting

Fit a rotary switch in the required position using a pan head slotted screwdriver (see *Figure 4, Page 5*).

Address (A)	Operating mode
0 0 0	Loop/stub in LSN improved version mode with automatic addressing
0 0 1 - 2 5 4	Loop/stub/T-taps in LSN improved version mode with manual addressing
CL 0 0	Loop/stub in LSN classic mode (address range: max. 127)
2 5 5 - 2 9 9	Non-permitted address range (error message on fire panel)

## Connection

The outputs OUT<sub>I</sub>/1- to 4- and OUT<sub>II</sub>/5- to 8- are switched against the negative potential of the interface module (POWER IN OUT<sub>I</sub>/PI- and POWER IN OUT<sub>II</sub>/PII-). The positive potential for OUT<sub>I</sub>/PI+ and OUT<sub>II</sub>/PII+ is provided either by the auxiliary power supply (AUX) from the fire panel (see *Figure 7, Page 6*) or by one or two external power supply units (see *Figure 8, Page 7*) or a combination of both (see *Figure 9, Page 7.*). OUT<sub>I</sub>/PI+ and POWER IN/OUT<sub>I</sub>/PI+ as well as OUT<sub>II</sub>/PII+ and POWER IN/OUT<sub>II</sub>/PII+ are linked internally.

External power supplies must be free-of-ground.



### NOTICE!

The maximum cable length of all inputs connected to the loop or stub is 500 m in total. Additionally, all outputs which are not electrically isolated from LSN must be included in the total line length calculation (e.g. peripherals connected via C points).

The activation of the inputs IN 1 - 2 has to be carried out electrically isolated from LSN (e.g. with relay contacts, pushbutton, etc.).

The inputs must have a minimum activation time of 3.2 s.

Description	Function
+U   0V	Auxiliary power supply (support points to loop through)
LSN a1-   b1+	LSN coming
LSN Shield	Cable shielding (if present)
+U   0V	Auxiliary power supply (support points to loop through)
LSN a2-   b2+	LSN going
IN +   1   -, +   2   -	Input 1, Input 2

Description		Function
POWER IN OUT I	PI+   PI-	Power supply output 1 to 4
OUT I	PI+   4- to PI+   1-	Reference potential (PI+), switched negative potential output 1 to 4
OUT II	PII+   8- to PII+   5-	Reference potential (PI+), switched negative potential output 5 to 8
POWER IN OUT II	PII+   PII-	Power supply output 5 to 8

## Technical specifications

LSN input voltage	15 to 33 V DC
Max. current consumption from LSN	5,5 mA
Outputs	8, independent
- Max. switched voltage of outputs	30 V DC
- Max. output current rating	700 mA per output (depending on external power supply)
- External power supply	5 to 30 V DC
Inputs	2, independent
1. Line monitoring with EOL:	
- EOL resistor	Nominal 3,9 k $\Omega$
- Overall line resistance $R_{\Sigma}$ ( $R_{\Sigma} = R_{L/2} + R_{L/2} + R_{EOL}$ )	- In standby: 1500 $\Omega$ - 6000 $\Omega$ - Short-circuit: < 800 $\Omega$ - Interruption: > 12000 $\Omega$
2. Contact monitoring:	
- Max. current strength (current pulse)	8 mA
Minimum activation time of the inputs IN 1 - 2	3,2 s
Maximum cable length of all inputs and outputs which are connected to the loop or stub and not electrically isolated from LSN	500 m in total
Permissible wire diameter	0.6 to 3.3 mm <sup>2</sup>
Permissible operating temperature	-20 °C to +65 °C
Permissible storage temperature	-25 °C to +80 °C
Permissible rel. humidity	<96 %, non-condensing
Protection class as per IEC 60529	IP 54
Classes of equipment as per IEC 60950	Class III equipment
Housing material and color	ABS+PC-FR, signal white (RAL 9003)
Dimensions (W x H x D)	Approx. 140 mm x 200 mm x 48 mm

## Notas de seguridad



### ¡NOTA!

La instalación la debe realizar exclusivamente personal autorizado y especializado.



### ¡PRECAUCIÓN!

¡Descarga electrostática (ESD)! Los componentes electrónicos pueden resultar dañados. Protéjase con un brazalete antiestático o mediante otros procedimientos apropiados.

## Descripción funcional

El módulo de campo de ocho salidas FLM-420-O8I2-S cuenta con ocho salidas semiconductoras (OC) para controlar dispositivos externos y dos entradas supervisadas.

Las salidas se pueden conmutar de forma independiente. Están aisladas eléctricamente del lazo LSN y protegidas contra cortocircuitos. Las cargas conectadas pueden recibir alimentación en grupos separados con cuatro salidas cada uno de la central de incendios o de fuentes de alimentación externas.

Para las dos entradas, se pueden seleccionar dos funciones de control (consulte *Figura 6, Página 5*):

1. Control con resistencia RFL para reposo o en activo (interrupción/cortocircuito)
2. Control de contacto libre de tensión para los estados "abierto" y "cerrado"

La programación se lleva a cabo con el software de programación conectado a la central de incendios.

Los cables se alimentan mediante manguitos de goma o prensaestopas PG (consulte *Figura 3, Página 4*).

Los bloques de bornes conectables del módulo de interfaz simplifican el cableado (incluso si van integrados).

## Configuración de dirección

Ajuste un interruptor giratorio en la posición necesaria, utilizando un destornillador plano (consulte *Figura 4, Página 5*).

Dirección (A)	Modo de funcionamiento
0 0 0	Lazo/ramal en modo LSN improved version con direccionamiento automático
0 0 1 - 2 5 4	Lazo/ramal/derivación en T en modo LSN improved version con direccionamiento manual
CL 0 0	Lazo/ramal en modo LSN clásico (rango de direcciones: máx. 127)
2 5 5 - 2 9 9	Rango de direcciones no permitido (mensaje de error en la central de incendios)

## Cableado

Las salidas de la OUT I/1- a la 4- y de la OUT II/5- a la 8- se conmutan con la tensión negativa del módulo de campo (POWER IN OUT I/PI- y POWER IN OUT II/PII-). La tensión positiva para OUT I/PI+ y OUT II/PII+ se proporciona mediante la fuente de alimentación auxiliar (AUX) de la central de incendios (consulte *Figura 7, Página 6*) o mediante una o dos fuentes de alimentación externas (consulte *Figura 8, Página 7*) o una combinación de las dos (consulte *Figura 9, Página 7*). OUT I/PI+ y POWER IN/OUT I/PI+, así como OUT II/PII+ y POWER IN/OUT II/PII+ están enlazadas internamente.

Las fuentes de alimentación externas no deben tener toma de tierra.



### ¡NOTA!

La longitud de cable máxima de todas las entradas conectadas al lazo o ramal es de 500 m en total. Además, todas las salidas que no estén aisladas eléctricamente de LSN deben incluirse en el cálculo de longitud total de la línea (por ejemplo, los periféricos conectados mediante los puntos C).

La activación de las entradas IN 1 - 2 debe llevarse a cabo con aislamiento eléctrico de LSN (por ejemplo, con contacto de relé, pulsador, etc.).

Las entradas deben tener un tiempo de activación mínimo de 3,2 s.

Descripción	Función
+U   0V	Alimentación auxiliar (permite la conexión en lazo)
LSN a1-   b1+	LSN entrante
LSN Shield	Malla de cable (si existe)
+U   0V	Alimentación auxiliar (permite la conexión en lazo)



Descripción		Función
LSN	a2-   b2+	LSN saliente
IN	+   1   - , +   2   -	Entrada 1, Entrada 2
POWER IN OUT I	PI+   PI-	Salida de alimentación de la 1 a la 4
OUT I	PI+   4-... PI+   1-	Tensión de referencia (PI+), salida de tensión negativa conmutada de la 1 a la 4
OUT II	PII+   8-... PII+   5-	Tensión de referencia (PI+), salida de tensión negativa conmutada de la 5 a la 8
POWER IN OUT II	PII+   PII-	Salida de alimentación de la 5 a la 8

## Especificaciones técnicas

Tensión de entrada LSN	De 15 a 33 VCC
Consumo de corriente máximo de LSN	5,5 mA
Salidas	8, independientes
- Tensión conmutada máxima de salidas	30 V DC
- Potencia nominal de salida máxima	700 mA por salida (según la fuente de alimentación externa)
- Alimentación externa	De 5 a 30 VCC
Entradas	2, independientes
1. Control de línea con resistencia RFL:	
- Resistencia RFL	Nominal 3,9 k $\Omega$
- Resistencia general de la línea $R_{\Sigma}$ ( $R_{\Sigma} = R_{L/2} + R_{L/2} + R_{RFL}$ )	- En reposo: 1500 $\Omega$ - 6000 $\Omega$ - Cortocircuito: < 800 $\Omega$ - Interrupción: > 12000 $\Omega$
2. Control de contacto:	
- Potencia de corriente máxima (impulso de corriente)	8 mA
Tiempo de activación mínimo de las entradas IN 1 - 2	3,2 s
Longitud de cable máxima de todas las entradas y salidas conectadas al lazo o ramal y que no estén aisladas eléctricamente de LSN	500 m en total
Diámetro de cable permitido	De 0,6 a 3,3 mm <sup>2</sup>
Temperatura de funcionamiento permitida	De -20 °C a +65 °C
Temperatura de almacenamiento permitida	De -25 °C a +80 °C
Humedad relativa permitida	<96 %, sin condensación
Clase de protección según IEC 60529	IP 54
Clases de equipo según IEC 60950	Equipo clase III
Material y color	ABS + PC-FR, blanco (RAL 9003)
Dimensiones (Al. x An. x Pr.)	Aprox. 140 mm x 200 mm x 48 mm

## Remarques de sécurité



### REMARQUE !

L'installation doit être effectuée uniquement par un personnel habilité et formé à cet effet.



### ATTENTION !

Risque de décharge électrostatique pouvant endommager les composants électroniques. Reliez-vous à la terre à l'aide d'un bracelet anti-statique ou protégez-vous par tout autre moyen adéquat.

## Description fonctionnelle

Le module d'interface à 8 sorties F FLM-420-O8I2-S est équipé de 8 sorties semi-conducteur (OC) permettant de contrôler les périphériques externes et de deux entrées contrôlées.

Les sorties peuvent être commutées indépendamment. Elles sont isolées électriquement de la boucle LSN et protégées contre les courts-circuits. Les charges connectées peuvent être alimentées par groupes distincts dotés de quatre sorties chacun via la centrale incendie ou les blocs d'alimentation externes.

Deux fonctions de surveillance peuvent être sélectionnées pour chacune des deux entrées (voir *Figure 6, Page 5*) :

1. Surveillance d'une ligne avec résistance de fin de ligne pour mode veille ou déclenchement (interruption/courtcircuit)
2. Surveillance d'un contact sans potentiel pour états « ouvert » et « fermé »

La programmation est assurée par le logiciel de programmation de la centrale incendie.

Les câbles passent à travers des bagues en caoutchouc ou des presse-étoupe PG (voir *Figure 3, Page 4*).

Les borniers enfichables du module d'interface permettent un câblage en toute simplicité, même s'il est intégré.

## Paramétrage de l'adressage

Fixez un commutateur rotatif dans la position requise à l'aide d'un tournevis pour vis à tête cylindrique large (voir *Figure 4, Page 5*).

Adresse (A)	Mode de fonctionnement
0 0 0	Boucle/tronçon en mode LSN improved version avec adressage automatique
0 0 1 - 2 5 4	Boucle/tronçon/dérivation en mode LSN improved version avec adressage manuel
CL 0 0	Boucle/tronçon en mode LSN standard (portée d'adresses: 127 max.)
2 5 5 - 2 9 9	Portée d'adresses non autorisée (message d'erreur sur la centrale incendie)

## Câblage

Les sorties OUT I/1- à 4- et OUT II/5- à 8- sont commutées par rapport au potentiel négatif du module d'interface (POWER IN OUT I/PI- et POWER IN OUT II/PII-). Le potentiel positif des sorties OUT I/PI+ et OUT II/PII+ est fourni soit via l'alimentation auxiliaire (AUX) provenant de la centrale incendie (voir *Figure 7, Page 6*), soit via un ou deux bloc(s) d'alimentation externe (voir *Figure 8, Page 7*), soit via une combinaison des deux (voir *Figure 9, Page 7*).

OUT I/PI+ et POWER IN/OUT I/PI+ mais aussi OUT II/PII+ et POWER IN/OUT II/PII+ sont reliés de manière interne. Les blocs d'alimentation externes ne doivent pas être reliés à la terre.



### REMARQUE !

La longueur de câble de l'ensemble des entrées connectées en boucle ou en tronçon ne peut dépasser 500 mètres. En outre, toutes les sorties qui ne sont pas électriquement isolées du LSN doivent être intégrées dans le calcul de la longueur de ligne maximale (par ex. périphériques connectés via les points C).

L'activation des entrées IN 1 - 2 doit être effectuée lorsqu'elles sont électriquement isolées du LSN (par exemple avec un contact de relais, un bouton-poussoir, etc.).

Les entrées doivent avoir un temps d'activation minimum de 3,2 s.

Connexion	Fonction
+U   0V	Alimentation auxiliaire (prise en charge des points et mise en boucle)
LSN a1-   b1+	LSN entrant
LSN Shield	Blindage des câbles (le cas échéant)
+U   0V	Alimentation auxiliaire (prise en charge des points et mise en boucle)

Connexion		Fonction
LSN	a2-   b2+	LSN sortant
IN	+   1   - , +   2   -	Entrée 1, entrée 2
POWER IN OUT I	PI+   PI-	Sorties d'alimentation 1 à 4
OUT I	PI+   4-... PI+   1-	Potentiel de référence (PI+), potentiel négatif commuté, sorties 1 à 4
OUT II	PII+   8-... PII+   5-	Potentiel de référence (PI+), potentiel négatif commuté, sorties 5 à 8
POWER IN OUT II	PII+   PII-	Sorties d'alimentation 5 à 8

## Caractéristiques techniques

Tension d'entrée LSN	15 à 33 Vcc
Consommation de courant max. de LSN	5,5 mA
Sorties	8, indépendantes
- Tension commutée max. des sorties	30 V c.c.
- Courant nominal max. en sortie	700 mA par sortie (en fonction de l'alimentation externe)
- Alimentation externe	5 Vcc à 30 Vcc
Entrées	2, indépendantes
1. Surveillance de ligne avec résistance de fin de ligne :	
- Résistance de fin de ligne	Nominale, 3,9 kΩ
- Résistance de ligne totale $R_{\Sigma}$ ( $R_{\Sigma} = R_{L/2} + R_{L/2} + R_{EOL}$ )	- En veille : 1500 Ω - 6000 Ω - Court-circuit : < 800 Ω - Interruption : > 12000 Ω
2. Surveillance de contact :	
- Intensité max. du courant (impulsion du courant)	8 mA
Temps d'activation minimum des entrées IN 1 - 2	3,2 s
Longueur de câble maximale de l'ensemble des entrées et sorties connectées en boucle ou en tronçon et qui ne sont pas électriquement isolées du LSN	500 m en tout
Diamètre de câble admissible	0,6 à 3,3 mm <sup>2</sup>
Température de fonctionnement admissible	-20 à +65 °C
Température de stockage admissible	-25 à +80 °C
Humidité rel. admissible	Inférieur à 96 % (sans condensation)
Catégorie de protection conforme CEI 60529	IP 54
Catégorie d'équipement conforme CEI 60950	Équipement de catégorie III
Matière et couleur	ABS+PC-FR, blanc signal (RAL 9003)
Dimensions (l x H x P)	Environ 140 mm x 200 mm x 48 mm

## Sigurnosne upute



### NAPOMENA!

Ugradnju smije izvoditi isključivo stručno i obučeno osoblje!



### OPREZ!

Elektrostatsko pražnjenje (ESD)! Elektroničke komponente se mogu oštetiti. Uzemljite se pomoću zaštitne vodljive narukvice ili putem drugih prikladnih mjera.

## Opis funkcija

FLM-420-O8I2-S Modul sučelja s 8 izlaza (Octo) ima osam poluvodičkih izlaza (OC) za kontrolu vanjskih uređaja i dva nadzirana ulaza.

Izlazi se mogu neovisno uključivati. Električno su izolirani od LSN strujnog kruga i zaštićeni od kratkih spojeva. Priključene potrošače moguće je napajati kao odvojene grupe sa po četiri izlaza u svakoj pomoću upravljačke ploče sustava za dojavu požara ili iz vanjskih jedinica napajanja.

Za svaki od dva ulaza mogu se odabrati dvije funkcije nadzora (pogledajte *Slika 6, Stranica 5*):

1. Nadzor linije pomoću otpornika za zaključenje (EOL) za stanje pripravnosti ili okidanja (prekid/kratki spoj)
2. Nadzor beznaponskog kontakta za "otvorena" i "zatvorena" stanja

Programiranje se obavlja pomoću softvera za programiranje na upravljačkoj ploči za dojavu požara.

Kablovi se uvode kroz gumena ležišta ili PG kableske stopice (pogledajte *Slika 3, Stranica 4*).

Blok stezaljki za priključivanje modula sučelja omogućuje jednostavno ožičenje (čak i kada je ugrađen).

## Podešavanje adrese

Postavite zakretnu sklopku na odgovarajući položaj pomoću odvijača s ravnim vrhom (pogledajte *Slika 4, Stranica 5*).

Adresa (A)	Režim rada
0 0 0	Strujni krug / mreža s jednim izlazom prema vanjskim mrežama u LSN improved version režimu s automatskim adresiranjem
0 0 1 - 2 5 4	Strujni krug / mreža s jednim izlazom prema vanjskim mrežama / T-izvlakaču u LSN improved version režimu s ručnim adresiranjem
CL 0 0	Strujni krug/mreža u klasičnom režimu LSN-a (raspon adrese: maks. 127)
2 5 5 - 2 9 9	Nedopušteni raspon adrese (poruka o pogrešci na upravljačkoj ploči za dojavu požaru)

## Ožičenje

Izlazi OUT<sub>I</sub>/1- do 4- i OUT<sub>II</sub>/5- do 8- su spojeni na negativni potencijal modula sučelja (POWER IN OUT<sub>I</sub>/PI- i POWER IN OUT<sub>II</sub>/PII-). Pozitivni potencijal za OUT<sub>I</sub>/PI+ i OUT<sub>II</sub>/PII+ napaja se iz pomoćnog izvora napajanja (AUX) s upravljačke ploče sustava za dojavu požara (pogledajte *Slika 7, Stranica 6*) ili iz jedne od dvaju vanjskih jedinica napajanja (pogledajte *Slika 8, Stranica 7*) ili iz kombinacije obiju (pogledajte *Slika 9, Stranica 7*). OUT<sub>I</sub>/PI+ i POWER IN/OUT<sub>I</sub>/PI+ kao i OUT<sub>II</sub>/PII+ i POWER IN/OUT<sub>II</sub>/PII+ su interno povezani.

Vanjski izvori napajanja ne smiju biti uzemljeni.



### NAPOMENA!

Maksimalna dužina kabela za sve ulaze spojene na petlju ili mrežu s jednim izlazom prema vanjskim mrežama iznosi ukupno 500 m. Osim toga, svi izlazi koji nisu galvanski odvojeni od LSN-a moraju biti uključeni u izračun ukupne dužine kabela (poput npr. perifernih uređaja spojenih preko C točaka).

Aktiviranje ulaza IN 1 - 2 potrebno je izolirati od LSN strujnog kruga (npr. pomoću kontakta releja, tipke itd.).

Ulazima je potrebno minimalno vrijeme aktivacije od 3,2 s.

Opis	Funkcija
+U   0V	Pomoćni izvor napajanja (napaja elemente kroz petlju)
LSN a1-   b1+	LSN ulazni
LSN Shield	Zaštita kabela (ako postoji)
+U   0V	Pomoćni izvor napajanja (napaja elemente kroz petlju)

Opis		Funkcija
LSN	a2-   b2+	LSN izlazni
IN	+   1   - , +   2   -	Ulaz 1, ulaz 2
POWER IN OUT I	PI+   PI-	Napajanje, izlaz 1 do 4
OUT I	PI+   4-... PI+   1-	Referentni potencijal (PI+), uključen negativni potencijal, izlaz 1 do 4
OUT II	PII+   8-... PII+   5-	Referentni potencijal (PI+), uključen negativni potencijal, izlaz 5 do 8
POWER IN OUT II	PII+   PII-	Napajanje, izlaz 5 do 8

## Tehničke specifikacije

LSN ulazni napon	15 do 33 V DC
Maks. potrošnja struje iz LSN-a	5,5 mA
Izlazi	8, neovisni
- Maksimalni priključeni napon izlaza	30 V DC
- Nominalna vrijednost maksimalne izlazne struje	700 mA (ovisno o vanjskom izvoru napajanja)
- Vanjsko napajanje	5 do 30 V DC
Ulazi	2, neovisna
1. Nadzor linije pomoću otpornika za zaključenje (EOL):	
- EOL otpornik	Nominalno 3,9 k $\Omega$
- Ukupni otpor voda $R_{\Sigma}$ ( $R_{\Sigma} = R_{L/2} + R_{L/2} + R_{EOL}$ )	- U stanju pripravnosti: 1500 $\Omega$ - 6000 $\Omega$ - Kratki spoj: < 800 $\Omega$ - Prekid: > 12000 $\Omega$
2. Nadzor kontakata:	
- Maksimalna struja (trenutni strujni impuls)	8 mA
Minimalno vrijeme aktivacije ulaza IN 1...2	3,2 s
Maksimalna dužina kabela svih ulaza i izlaza koji su spojeni u petlju ili mrežu s jednim izlazom prema vanjskim mrežama, a nisu galvanski odvojeni od LSN-a	ukupno 500 m
Dopušteni presjek kabela	0,6 do 3,3 mm <sup>2</sup>
Dopuštena radna temperatura	-20 °C do +65 °C
Dopuštena temperatura za skladištenje	-25 °C do +80 °C
Dopuštena relativna vlažnost	< 96 %, bez kondenzacije
Zaštitna klasa prema IEC 60529	IP 54
Klase opreme prema IEC 60950	Oprema klase III
Materijal i boja	ABS+PC-FR, signalno bijela (RAL 9003)
Dimenzije (Š x V x D)	približno 140 mm x 200 mm x 48 mm

## Biztonsági előírások



### FIGYELEM!

A telepítést csak jogosult és szakképzett személyzet végezheti!



### VIGYÁZAT!

Elektrosztatikus kisülésveszély (ESD)! Megsérülhetnek az elektronikus alkatrészek. Földelje magát csuklószorítóval vagy más módon.

## Funkciók ismertetése

Az FLM-420-O8I2-S nyolckimenetű illesztőmodulon nyolc félvezetős vezérlő kimenet (OC) és két felügyelt bemenet található.

A kimenetek egymástól függetlenül kapcsolhatók. Elektromosan szigetelvek az LSN-huroktól és rövidzárlat ellen védettek. A kapcsolt fogyasztók tápellátása négy kimenetenként külön csoportokban lehetséges a tűzközponttól vagy külső tápegységekkel.

A két bemenet felügyelete kétféle módszer közül választható ki (lásd: *Ábra 6, Oldal 5*):

1. Nyugalmi vagy aktivált állapot (szakadás/rövidzár) figyelése vonallezáró ellenállással felügyelt vezetéken
2. „Nyitott” és „zárt” állapotok figyelése potenciálmentes kontaktuson

A programozás a tűzjelző központ programozószoftverével történik.

A kábelátvezetés gumiperselyeken vagy PG-kábeltömítőperselyeken keresztül történik (lásd: *Ábra 3, Oldal 4*).

Az illesztőmodul dugaszolható csatlakozói megkönnyítik a vezetékekezést (beépített verzió esetén is).

## Címzés beállítása

Állítsa be forgókapcsolókat a megfelelő helyzetbe lapos végű csavarhúzóval (lásd: *Ábra 4, Oldal 5*).

Cím (A)	Működési mód
0 0 0	Hurok/ág LSN improved version módban automatikus címzéssel
0 0 1 - 2 5 4	Hurok/ág/T-elágazásos rendszer LSN improved version módban kézi címzéssel
CL 0 0	Hurok/ág klasszikus LSN-módban (címzési tartomány max. 127)
2 5 5 - 2 9 9	Nem megengedett címzési tartomány (hibaüzenet a tűzjelző központon).

## Vezetékezés

A 4- elemre menő  $OUT_{I/1}$ - kimenet és a 8- elemre menő  $OUT_{II/5}$ - kimenet az illesztőmodul negatív potenciáljához (POWER IN  $OUT_{I/PI-}$  és POWER IN  $OUT_{II/PII-}$ ) képest kapcsol. A  $OUT_{I/PI+}$  és a  $OUT_{II/PII+}$  pozitív potenciálja a tűzjelző központ kiegészítő tápegységéről (AUX) (lásd: *Ábra 7, Oldal 6*) vagy egy vagy két külső tápegységről (lásd: *Ábra 8, Oldal 7*) nyeri a tápellátást (lásd: *Ábra 9, Oldal 7*). A  $OUT_{I/PI+}$ , POWER IN/ $OUT_{I/PI+}$ ,  $OUT_{II/PII+}$  és a POWER IN/ $OUT_{II/PII+}$  belül van összekapcsolva egymással.

A külső tápegységek nem lehetnek földeltek.



### FIGYELEM!

A hurokhoz vagy az ághoz csatlakoztatott bemeneti eszközök kábeleinek teljes hossza nem haladhatja meg az 500 métert. A teljes vezeték hosszba beleszámolandó továbbá minden olyan kimeneti eszköz, amely nincs elektromosan elszigetelve az LSN-től (pl. C-pontokon keresztül csatlakoztatott perifériák).

A IN 1...2 bemenetet az LSN-től elektromosan leválasztva kell aktiválni pl. relé-érintkezővel, nyomógommbal stb.).

A bemenetek kötelező minimális aktiválási ideje 3,2 mp.

Leírás	Funkció
+U   0V	Kiegészítő tápellátás (csatlakozási pontok hurkolt tápellátáshoz)
LSN a1-   b1+	LSN (bejövő)
LSN Shield	Kábelárnyékolás (ha van)
+U   0V	Kiegészítő tápellátás (csatlakozási pontok hurkolt tápellátáshoz)
LSN a2-   b2+	LSN (kimenő)
IN +   1   - , +   2   -	1. bemenet, 2. bemenet

Leírás		Funkció
POWER IN OUT I	PI+   PI-	Tápegység csatlakozás, 1 - 4
OUT I	PI+   4-... PI+   1-	Referenciapotenciál (PI+), kapcsolt negatív potenciál az 1 - 4 kimeneten
OUT II	PII+   8-... PII+   5-	Referenciapotenciál (PI+), kapcsolt negatív potenciál az 5 - 8 kimeneten
POWER IN OUT II	PII+   PII-	Tápegység csatlakozás, 5 - 8

## Műszaki adatok

LSN bemeneti feszültség	15 - 33 V DC
Max. áramfelvétel az LSN-ről	5,5 mA
Kimenetek	8, független
- A kimenetek max. kapcsolt feszültsége	30 V DC
- Max. névleges kimenő áramerősség	kimenetenként 700 mA (a külső tápegységtől függően)
- Külső tápellátás	5 - 30 V DC
Bemenetek	2, független
1. Vonalfigyelés vonallezárával:	
- Vonallezárá ellenállás	Névleges érték 3,9 k $\Omega$
- Teljes vonali ellenállás $R_{\Sigma}$ ( $R_{\Sigma} = R_{L/2} + R_{L/2} + R_{EOL}$ )	- Készenléti üzemmódban: 1500 $\Omega$ - 6000 $\Omega$ - Rövidzárlat: < 800 $\Omega$ - Szakadás: > 12000 $\Omega$
2. Csatlakozó felügyelete:	
- Max. áramerősség (impulzus)	8 mA
A bemenetek minimális aktiválási ideje IN 1 - 2	3,2 mp
Az összes, a hurokhoz vagy az ághoz csatlakoztatott, az LSN-től elektronikusan el nem szigetelt be- és kimeneti eszköz maximális kábelhossza	összesen 500 m
Megengedett vezetékátmérő	0,6 - 3,3 mm <sup>2</sup>
Megengedett működési hőmérséklet	- 20 °C és 65 °C között
Megengedett tárolási hőmérséklet	- 25 °C és 80 °C között
Megengedett relatív páratartalom	< 96 %, nem lecsapódó
Védelmi kategória az IEC 60529 szerint	IP 54
Készülék osztályozása az IEC 60950 szabvány szerint	III. osztályú készülék
Anyag és szín	ABS+PC-FR, matt fehér (RAL 9003)
Méretetek (szé x ma x mé)	Kb. 140 x 200 x 48 mm

## Istruzioni per la sicurezza



### NOTA!

L'installazione deve essere eseguita solo da personale specializzato e autorizzato.



### ATTENZIONE!

Scarica elettrostatica (ESD). Rischio di danneggiamento per i componenti elettronici. Eseguire un collegamento a terra mediante un cinturino ed effettuare le opportune operazioni.

## Descrizione delle funzioni

Il modulo di interfaccia a otto uscite FLM-420-O8I2-S è dotato di otto uscite per semiconduttori (OC) per il controllo dei dispositivi esterni e di due ingressi monitorati.

Le uscite possono essere attivate separatamente. Isolamento galvanico dal loop LSN e protezione da cortocircuiti. I carichi collegati possono essere alimentati in gruppi separati dotati ciascuno di quattro uscite mediante la centrale di rivelazione incendio o mediante unità di alimentazione esterne.

Per i due ingressi, è possibile selezionare due funzioni di monitoraggio per ciascuno (vedere *Figura 6, Pagina 5*):

1. Monitoraggio di una linea con resistenza EOL per standby o attivazione (interruzione/cortocircuito)
2. Monitoraggio di un contatto a potenziale zero per gli stati "aperto" e "chiuso"

La programmazione viene effettuata mediante il software di programmazione della centrale di rivelazione incendio. I cavi passano attraverso passacavi in plastica o serracavi PG (vedere *Figura 3, Pagina 4*).

I blocchi terminali collegabili del modulo interfaccia consentono un cablaggio semplice (anche se integrato).

## Impostazione indirizzamento

Posizionare l'interruttore a rotazione nella posizione appropriata utilizzando un cacciavite a testa orientabile (vedere *Figura 4, Pagina 5*).

Indirizzo (A)	Modalità operativa
0 0 0	Loop/diramazioni in modalità LSN improved version con indirizzamento automatico
0 0 1 - 2 5 4	Sistemi loop/diramazioni/t-tap in modalità LSN improved version con indirizzamento manuale
CL 0 0	Loop/Linea aperta in modalità LSN standard (intervallo indirizzi: max 127)
2 5 5 - 2 9 9	Intervallo indirizzi non consentito (messaggio di errore nella centrale di rivelazione incendio)

## Cablaggio

Le uscite da OUT I/1- a 4- e da OUT II/5- a 8- vanno commutati sul potenziale negativo del modulo interfaccia (POWER IN OUT I/PI- e POWER IN OUT II/PII-). Il potenziale positivo per OUT I/PI+ e OUT II/PII+ è fornito mediante l'alimentazione ausiliaria (AUX) proveniente dalla centrale di rivelazione incendi (vedere *Figura 7, Pagina 6*) o da una o due unità di alimentazione esterna (vedere *Figura 8, Pagina 7*) o una combinazione di entrambe (vedere *Figura 9, Pagina 7*). OUT I/PI+ e POWER IN/OUT I/PI+ nonché OUT II/PII+ e POWER IN/OUT II/PII+ hanno un collegamento interno.

Le unità di alimentazione esterna devono essere prive di massa.



### NOTA!

La lunghezza massima del cavo per tutti gli ingressi collegati al loop o alla linea aperta è di 500 m complessivamente. Inoltre, nel calcolo complessivo della lunghezza di linea, è necessario includere tutte le uscite non isolate elettricamente dalla rete LSN (ad es. periferiche collegate tramite punti C).

L'attivazione degli ingressi IN 1 - 2 deve essere eseguita in condizioni di isolamento elettrico dalla LSN (ad esempio con contatti relè, pulsanti, ecc.).

Gli ingressi devono avere un tempo di attivazione minimo di 3,2 s.

Descrizione	Funzione
+U   0V	Alimentazione ausiliaria (punti di supporto per il collegamento)
LSN a1-   b1+	LSN in ingresso
LSN Shield	Schermatura cavo (se presente)
+U   0V	Alimentazione ausiliaria (punti di supporto per il collegamento)



Descrizione		Funzione
LSN	a2-   b2+	LSN in uscita
IN	+   1   -, +   2   -	Ingresso 1, ingresso 2
POWER IN OUT I	PI+   PI-	Uscita alimentazione da 1 a 4
OUT I	PI+   4-... PI+   1-	Potenziale di riferimento (PI+), potenziale negativo commutato per le uscite da 1 a 4
OUT II	PII+   8-... PII+   5-	Potenziale di riferimento (PI+), potenziale negativo commutato per le uscite da 5 a 8
POWER IN OUT II	PII+   PII-	Uscita alimentazione da 5 a 8

## Specifiche tecniche

Tensione di ingresso LSN	Da 15 a 33 V DC
Consumo di corrente max da LSN	5,5 mA
Uscite	8, indipendenti
- Tensione di uscita max attivata	30 V DC
- Corrente nominale di uscita max	700 mA per uscita (in base all'alimentazione esterna)
- Alimentazione esterna	Da 5 a 30 V DC
Ingressi	2, indipendenti
1. Monitoraggio linea con resistenza EOL:	
- Resistenza EOL	Nominale 3,9 k $\Omega$
- Resistenza di linea generale con $R_{\Sigma}$ ( $R_{\Sigma} = R_{L/2} + R_{L/2} + R_{EOL}$ )	- In standby: 1500 $\Omega$ - 6000 $\Omega$ - Cortocircuito: < 800 $\Omega$ - Interruzione: > 12000 $\Omega$
2. Monitoraggio dei contatti:	
- Intensità di corrente max (impulsi)	8 mA
Tempo di attivazione minimo degli ingressi IN 1 - 2	3,2 s
Lunghezza massima del cavo per tutti gli ingressi ed uscite collegati al loop o alla linea aperta e non isolati elettricamente dalla rete LSN	500 m complessivamente
Diametro cavo consentito	Da 0,6 a 3,3 mm <sup>2</sup>
Temperatura di esercizio consentita	Da -20 °C a +65 °C
Temperatura di stoccaggio consentita	Da -25 °C a +80 °C
Umidità relativa consentita	< 96 %, senza condensa
Classe di protezione conforme a IEC 60529	IP 54
Classi delle apparecchiature conformi a IEC 60950	Apparecchiatura di Classe III
Materiale alloggiamento e colore	ABS+PC-FR, segnale bianco (RAL 9003)
Dimensioni (L x A x P)	Circa 140 mm x 200 mm x 48 mm

## Veiligheidsvoorschriften



### AANWIJZING!

Installatie mag alleen worden uitgevoerd door geautoriseerd en gespecialiseerd personeel!



### LET OP!

Elektrostatische ontlading (ESD)! Elektronische onderdelen kunnen beschadigd raken. Bereid uzelf goed voor en draag een polsband of neem andere passende maatregelen.

## Functies

De FLM-420-O8I2-S Interfacemodule heeft acht halfgeleideruitgangen (OC) voor de besturing van externe apparatuur en twee bewaakte ingangen. De uitgangen kunnen onafhankelijk worden geschakeld. Ze zijn elektrisch gescheiden van de LSN-lus en zijn kortsluitbestendig. Aangesloten belastingen kunnen in aparte groepen van spanning worden voorzien, met elk vier uitgangen, door de brandmeldcentrale of door externe voedingen. Voor de twee ingangen kunnen elk twee bewakingsfuncties worden geselecteerd (zie *Afbeelding 6, Pagina 5*):

1. Bewaking van een lijn met eindweerstand voor stand-by of triggeren (onderbreking/kortsluiting)
2. Bewaking van een potentiaalvrij contact voor de standen "open" en "gesloten"

De programmering wordt uitgevoerd via de programmeersoftware van de brandmeldcentrale.

Kabels worden door de rubberen doorvoeren of PG-kabelwartels geleid (zie *Afbeelding 3, Pagina 4*).

De insteekbare klemmenblokken van de interfacemodule maken de bekabeling (zelfs bij inbouw) eenvoudig.

## Adresinstelling

Zet de draaischakelaar op de vereiste positie met behulp van een schroevendraaier (zie *Afbeelding 4, Pagina 5*).

Adres (A)	Bedrijfsmodus
0 0 0	Lus/steeklijn in LSN improved version met automatische adressering
0 0 1 - 2 5 4	Lus/steeklijn/T-aftakking in LSN improved version met handmatige adressering
CL 0 0	Lus/steeklijn in LSN classic modus (adresbereik: max. 127)
2 5 5 - 2 9 9	Niet-toegestaan adresbereik (foutmelding op brandmeldpaneel)

## Bedrading

De uitgangen OUT I/1- t/m 4- en OUT II/5- t/m 8- worden geschakeld tegen de negatieve potentiaal van de interfacemodule (POWER IN OUT I/PI- en POWER IN OUT II/PII-). De positieve potentiaal voor OUT I/PI+ en OUT II/PII+ wordt geleverd door de voeding voor randapparatuur (AUX) uit de brandmeldcentrale (zie *Afbeelding 7, Pagina 6*) of door een van de twee externe voedingen (zie *Afbeelding 8, Pagina 7*) of een combinatie van beide (zie *Afbeelding 9, Pagina 7*). OUT I/PI+ en POWER IN/OUT I/PI+ alsmede OUT II/PII+ en POWER IN/OUT II/PII+ worden intern aan elkaar gekoppeld. Externe voedingen moeten aardvrij zijn.

### AANWIJZING!



De maximale kabellengte van alle ingangen die zijn aangesloten op de lus of steeklijn bedraagt 500 m in totaal. Bovendien moeten alle uitgangen die niet elektrisch geïsoleerd zijn van LSN worden opgeteld bij de totale kabellengte (bijv. randapparatuur aangesloten via C-punten). Bij het activeren van de ingangen IN 1 - 2 moeten deze elektrisch geïsoleerd zijn van LSN (bijv. met relaiscontacten, drukknop etc.).

De activeringstijd van de ingangen moet ten minste 3,2 s bedragen.

Beschrijving	Functie
+U   0V	Voeding voor randapparatuur (klemmen voor doorlussen)
LSN a1-   b1+	LSN inkomend
LSN Shield	Kabelafscherming (indien aanwezig)
+U   0V	Voeding voor randapparatuur (klemmen voor doorlussen)
LSN a2-   b2+	LSN uitgaand
IN +   1   - , +   2   -	Ingang 1, Ingang 2

Beschrijving		Functie
POWER IN OUT I	PI+   PI-	Voedingsuitgang 1 t/m 4
OUT I	PI+   4-... PI+   1-	Referentiepotentiaal (PI+), geschakelde negatieve potentiaaluitgang 1 t/m 4
OUT II	PII+   8-... PII+   5-	Referentiepotentiaal (PI+), geschakelde negatieve potentiaaluitgang 5 t/m 8
POWER IN OUT II	PII+   PII-	Voedingsuitgang 5 t/m 8

## Technische specificaties

LSN-ingangsspanning	15 tot 33 VDC
Max. stroomverbruik van LSN	5,5 mA
Uitgangen	8, onafhankelijk
- Max. geschakelde spanning van uitgangen	30 VDC
- Maximale waarde uitgangsstroom	700 mA per uitgang (afhankelijk van externe voeding)
- Externe voeding	5 tot 30 VDC
Ingangen	2, onafhankelijk
1. Lijnbewaking met afsluiting:	
- Afsluitweerstand	Nominaal 3,9 k $\Omega$
- Totale lijnweerstand $R_{\Sigma}$ ( $R_{\Sigma} = R_{L/2} + R_{L/2} + R_{EOL}$ )	- In standby: 1500 $\Omega$ - 6000 $\Omega$ - Kortsluiting: < 800 $\Omega$ - Onderbreking: > 12000 $\Omega$
2. Contactbewaking:	
- Max. stroomsterkte (stroompuls)	8 mA
Minimale activeringstijd van de ingangen IN 1 t/m 8	3,2 s
De maximale kabellengte van alle ingangen en uitgangen die zijn aangesloten op de lus of steeklijn en niet elektrisch geïsoleerd zijn van LSN	500 m in totaal
Toegestane kabeldiameter	0,6 tot 3,3 mm <sup>2</sup>
Toegestane bedrijfstemperatuur	-20 °C tot +65 °C
Toegestane opslagtemperatuur	-25 °C tot +80 °C
Toegestane rel. vochtigheid	<96 %, niet-condenserend
Beschermingsklasse conform IEC 60529	IP 54
Veiligheidsklasse conform IEC 60950	Klasse III-apparatuur
Materiaal en kleur	ABS+PC-FR, signaalwit (RAL 9003)
Afmetingen (B x H x D)	Circa 140 mm x 200 mm x 48 mm

## Instrukcja bezpieczeństwa



### UWAGA!

Instalację należy powierzyć wyłącznie wyspecjalizowanym i upoważnionym do tego osobom!



### UWAGA!

Wyładowania elektrostatyczne! Ryzyko uszkodzenia elementów elektronicznych. Założyć opaskę uziemiającą lub podjąć inne odpowiednie środki ostrożności.

## Opis działania

Moduł interfejsu z ośmioma wyjściami FLM-420-O8I2-S posiada osiem wyjść półprzewodnikowych (OC) do sterowania urządzeniami zewnętrznymi i dwa monitorowane wejścia.

Wyjścia charakteryzują się możliwością niezależnego przełączania. Są one odizolowane od pętli LSN i zabezpieczone przed zwarcie. Podłączone obciążenia mogą być zasilane w oddzielnych grupach z czterema wyjściami każda, z centrali sygnalizacji pożaru albo przez zasilacz zewnętrzny.

Dla każdego z dwóch wejść można wybrać dwie funkcje monitorowania (patrz *Rysunek 6, Strona 5*):

1. Monitorowanie linii z rezystorem EOL (tryb gotowości lub wyzwania alarmu (przerwanie/zwarcie))
2. Monitorowanie styku bezpotencjałowego (stan „otwarty” lub „zamknięty”)

Programowanie wykonywane jest z poziomu oprogramowania centrali sygnalizacji pożaru.

Kable przeprowadza się przez gumowe wloty lub przyłącza PG (patrz *Rysunek 3, Strona 4*).

Wkładane bloki zacisków modułu ułatwiają dołączanie kabli (także wbudowanych).

## Ustawienia adresowe

Ustawić przełącznik obrotowy w żądanej pozycji, korzystając ze śrubokrętu stożkowego (patrz *Rysunek 4, Strona 5*).

Adres (A)	Tryb pracy
0 0 0	Pętla/odgałężenie w trybie LSN improved version z adresowaniem automatycznym
0 0 1 - 2 5 4	Pętla/odgałężenie/T-tap w trybie LSN improved version z adresowaniem ręcznym
CL 0 0	Pętla/odgałężenie w trybie klasycznej sieci LSN (zakres adresów: maks. 127)
2 5 5 - 2 9 9	Niedozwolony zakres adresów (komunikat o błędzie w centrali alarmowej)!

## Okablowanie

Wyjścia od OUT<sub>I</sub>/1- do 4- i od OUT<sub>II</sub>/5- do 8- są przełączane względem ujemnego potencjału modułu interfejsu (POWER IN OUT<sub>I</sub>/PI- i POWER IN OUT<sub>II</sub>/PII-). Potencjał dodatni dla OUT<sub>I</sub>/PI+ i OUT<sub>II</sub>/PII+ jest zapewniany albo przez zasilacz pomocniczy (AUX) z centrali sygnalizacji pożaru (patrz *Rysunek 7, Strona 6*) albo przez jeden lub dwa zasilacze zewnętrzne (patrz *Rysunek 8, Strona 7*) lub przez ich połączenie (patrz *Rysunek 9, Strona 7*). OUT<sub>I</sub>/PI+ i POWER IN/OUT<sub>I</sub>/PI+ jak również OUT<sub>II</sub>/PII+ i POWER IN/OUT<sub>II</sub>/PII+ są połączone wewnętrznie. Zewnętrzne zasilacze nie mogą być uziemione.



### UWAGA!

Maksymalna długość kabla wszystkich wejść podpiętych do pętli lub odgałężenia wynosi łącznie 500 m. Dodatkowo wszystkie wyjścia, które nie są odizolowane od pętli LSN muszą zostać wliczone do całkowitej obliczonej długości linii (np. urządzenia peryferyjne połączone przez punkty C).

Aktywacja wejść IN 1 - 2 powinna zostać wykonana z izolacją elektryczną od LSN (np. za pomocą styków przekaźnika, przycisków itp.).

Wejścia muszą mieć minimalny czas włączenia 3,2 s.

Opis		Funkcja
	+U   0V	Dodatkowy zasilacz (punkty mocowań do połączeń przelotowych)
LSN	a1-   b1+	Wejście kabla LSN
LSN	Shield	Ostłona kabli (jeśli jest)
	+U   0V	Dodatkowy zasilacz (punkty mocowań do połączeń przelotowych)
LSN	a2-   b2+	Wyjście kabla LSN
IN	+   1   - , +   2   -	Wejście 1, wejście 2

Opis		Funkcja
POWER IN OUT I	PI+   PI-	Wyjście 1 do 4 zasilacza
OUT I	PI+   4-... PI+   1-	Potencjał referencyjny (PI+), przełączane wyjścia o potencjale ujemnym od 1 do 4
OUT II	PII+   8-... PII+   5-	Potencjał referencyjny (PI+), przełączane wyjścia o potencjale ujemnym od 5 do 8
POWER IN OUT II	PII+   PII-	Wyjście 5 do 8 zasilacza

## Dane techniczne

Napięcie wejściowe sieci LSN	15 ÷ 33 VDC
Maks. pobór prądu z sieci LSN	5,5 mA
Wyjścia	8, niezależne
- Maks. napięcie przełączane wyjść	30 VDC
- Maks. obciążenie prądowe wyjścia	700 mA na wyjście (zależnie od zasilania zewnętrznego)
- Zasilanie zewnętrzne	5 ÷ 30 VDC
Wejścia	2, niezależne
1. Monitorowanie linii przez rezystor końca linii (EOL):	
- Rezystor końca linii (EOL)	Wartość znamionowa 3,9 kΩ
- Całkowita rezystancja linii $R_{\Sigma}$ ( $R_{\Sigma} = R_{L/2} + R_{L/2} + R_{EOL}$ )	- W stanie gotowości: 1500 Ω - 6000 Ω - Zwarcie: < 800 Ω - Przerwa: > 12 000 Ω
2. Monitorowanie styków:	
- Maks. natężenie (impuls prądu)	8 mA
Minimalny czas włączenia wejść IN 1 - 2	3,2 s
Maksymalna długość kabla wszystkich wejść i wyjść podpiętych do pętli lub odgałęzienia i nieodizolowanych od pętli LSN	Łącznie 500 m
Dopuszczalny przekrój żyły	0,6 do 3,3 mm <sup>2</sup>
Temperatura pracy	-20 ÷ +65°C
Temperatura przechowywania	-25 ÷ +80°C
Dopuszczalna wilgotność względna	<96 %, bez kondensacji
Klasa ochrony zgodnie z IEC 60529	IP 54
Klasa wyposażenia zgodnie z normą IEC 60950	Urządzenie klasy III
Materiał i kolor	ABS+PC-FR, biały sygnałowy (RAL 9003)
Wymiary (szer. x wys. x gł.)	Ok. 140 mm x 200 mm x 48 mm

## Instruções de segurança



### NOTA!

A instalação só pode ser executada por pessoal autorizado e especializado!



### CUIDADO!

Descarga electrostática (ESD)! Os componentes electrónicos poderão ficar danificados. Use fitas de ligação à terra para os pulsos ou tome outras medidas adequadas.

## Descrição funcional

O Módulo Interface de 8 Saídas FLM-420-O8I2-S possui oito saídas transistorizadas (OC), para controlar dispositivos externos, e duas entradas monitorizadas. As saídas podem ser comutadas de forma independente. Possuem separação galvânica do loop LSN e estão protegidas contra curto-circuitos. As cargas ligadas podem ser alimentadas em grupos separados com quatro saídas cada, através do painel de incêndio ou de fontes de alimentação externas. Para as duas entradas, é possível seleccionar duas funções de monitorização (ver *Figura 6, Página 5*):

1. Monitorização de linha convencional com resistência de fim-de-linha (EOL) ou activação (interrupção/curtocircuito)
2. Monitorização de um contacto livre de potencial para estados "aberto" e "fechado"

A programação é realizada através do software de programação do painel de incêndio.

Os cabos são introduzidos por meio de passa-fios de borracha ou buçins PG (ver *Figura 3, Página 4*).

Os blocos de terminais passíveis de ligação do módulo interface proporcionam uma ligação fácil da cablagem (mesmo se for embutida).

## Definição de endereço

Coloque um interruptor rotativo na posição pretendida utilizando uma chave de fendas (ver *Figura 4, Página 5*).

Endereço (A)	Modo de operação
0 0 0	Loop/ramal em modo LSN improved version com endereçamento automático
0 0 1 - 2 5 4	Loop/ramal/ramal em T em modo LSN improved version com endereçamento manual
CL 0 0	Loop/ramal em modo LSN classic (gama de endereços: máx. 127)
2 5 5 - 2 9 9	Gama de endereços não permitida (mensagem de erro no painel de incêndio)

## Ligação

As saídas OUT I/1- para 4- e OUT II/5- para 8- são comutadas com o potencial negativo do módulo interface (POWER IN OUT I/PI- e POWER IN OUT II/PIL-). O potencial positivo para OUT I/PI+ e OUT II/PIL+ é fornecido pela fonte de alimentação auxiliar (AUX) do painel de incêndio (ver *Figura 7, Página 6.*) ou por uma ou duas fontes de alimentação externas (ver *Figura 8, Página 7.*) ou por ambas as fontes de alimentação (ver *Figura 9, Página 7.*). OUT I/PI+ e POWER IN/OUT I/PI+, assim como OUT II/PIL+ e POWER IN/OUT II/PIL+, estão ligadas internamente.

As fontes de alimentação externas não devem ter ligação à terra.

### NOTA!



O comprimento máximo do cabo de todas as entradas ligadas ao loop ou ramal é de 500 m nototal. Além disso, todas as saídas sem separação galvânica do LSN, devem ser incluídas no cálculo do comprimento total de linha (p. ex. periféricos ligados através dos pontos C). A activação das entradas IN 1 - 2 deve ser realizada com separação galvânica do loop LSN (p. ex., com contactos de relé, botão de pressão, etc.).

As entradas têm de ter um tempo mínimo de activação de 3,2 s.

Descrição	Função
+U   0V	Fonte de alimentação auxiliar (terminal de suporte para "loop-through")
LSN a1-   b1+	Entrada da LSN
LSN Shield	Blindagem de cabos (caso exista)
+U   0V	Fonte de alimentação auxiliar (terminal de suporte para "loop-through")
LSN a2-   b2+	Saída da LSN

Descrição		Função
IN	+   1   - , +   2   -	Entrada 1, entrada 2
POWER IN OUT I	PI+   PI-	Saída da fonte de alimentação 1 a 4
OUT I	PI+   4-... PI+   1-	Potencial de referência (PI+), saída de potencial negativo comutado 1 a 4
OUT II	PII+   8-... PII+   5-	Potencial de referência (PI+), saída de potencial negativo comutado 5 a 8
POWER IN OUT II	PII+   PII-	Saída de alimentação 5 a 8

## Especificações técnicas

Tensão de entrada LSN	15 a 33 Vdc
Consumo máx. de corrente pelo loop LSN	5,5 mA
Saídas	8, independentes
- Tensão máx. comutada nas saídas	30 Vdc
- Corrente nominal de saída máx.	700 mA por saída (dependendo da fonte de alimentação externa)
- Fonte de alimentação externa	5 a 30 Vdc
Entradas	2, independentes
1. Monitorização de linhas com EOL:	
- Resistência fim-de-linha (EOL)	Nominal 3,9 kΩ
- Resistência de linha geral com $R_{\Sigma}$ ( $R_{\Sigma} = R_{L/2} + R_{L/2} + R_{EOL}$ )	- Em standby: 1500 Ω - 6000 Ω - Curto-circuito: < 800 Ω - Interrupção: > 12000 Ω
2. Monitorização de contactos:	
- Força máx. corrente (impulso de corrente)	8 mA
Tempo mínimo de activação das entradas IN 1 - 2	3,2 s
O comprimento máximo do cabo de todas as entradas e saídas ligadas ao loop ou ramal e sem separação galvânica do LSN	500 m no total
Diâmetro do cabo permitido	0,6 a 3,3 mm <sup>2</sup>
Temperatura de serviço permitida	-20 °C a +65 °C
Temperatura de armazenamento permitida	-25 °C a +80 °C
Humidade rel. permitida	<96 %, sem condensação
Classe de protecção em conformidade com a norma CEI 60529	IP 54
Classes de equipamento em conformidade com a norma CEI 60950	Equipamento de classe III
Material e cor	ABS+PC-FR, branco brilhante (RAL 9003)
Dimensões (L x A x P)	Aprox. 140 mm x 200 mm x 48 mm

## Instrucțiuni de siguranță



### INDICATIE!

Instalarea trebuie efectuată numai de personal autorizat și specializat!



### ATENȚIE!

Descărcare electrostatică (ESD)! Componentele electronice se pot defecta. Utilizați un cablu de punere la pământ sau luați alte măsuri corespunzătoare.

## Descriere funcțională

Modulul de interfață FLM-420-O8I2-S tip octo-releu are opt ieșiri cu semiconductori (OC) pentru controlul dispozitivelor externe și două intrări monitorizate.

Ieșirile pot fi comutate independent. Acestea sunt izolate electric de bucla LSN și protejate împotriva scurtcircuitelor. Sarcinile conectate pot fi alimentate electric în grupuri separate cu patru ieșiri fiecare de la panoul detecție incendiu sau de la sursele de alimentare externe.

Pentru cele două intrări, pot fi selectate două funcții de monitorizare (vezi *Figura 6, Pagina 5*):

1. Monitorizarea unei linii cu rezistor EOL pentru standby sau schimbarea stării (întrerupere/scurtcircuit)
2. Monitorizarea unui contact liber de potențial pentru stările "deschis" și "închis"

Programarea este efectuată prin intermediul software-ului de programare al panoului de detecție incendiu.

Cablurile sunt introduse prin elemente din cauciuc sau garnituri de etanșare a cablurilor PG (vezi *Figura 3, Pagina 4*).

Blocurile cu borne conectabile ale modulului de interfață permit cablarea ușoară (chiar și modulul încorporat).

## Setarea adresei

Fixați un întrerupător rotativ în poziția necesară, utilizând o șurubelniță cu cap plat (vezi *Figura 4, Pagina 5*).

Adresă (A)	Mod de operare
0 0 0	Buclă/arbore în modul improved version LSN cu adresare automată
0 0 1 - 2 5 4	Buclă/arbore/ramuri în T în modul improved version LSN cu adresare manuală
CL 0 0	Buclă/arbore în modul LSN classic (interval de adresare: max. 127)
2 5 5 - 2 9 9	Interval de adresare nepermis (mesaj de eroare pe panoul de detecție incendiu)!

## Cablaje

Ieșirile OUT<sub>I</sub>/1- până la 4- și OUT<sub>II</sub>/5- până la 8- sunt comutate împotriva potențialului negativ al modulului de interfață (POWER IN OUT<sub>I</sub>/PI- și POWER IN OUT<sub>II</sub>/PII-). Potențialul pozitiv pentru OUT<sub>I</sub>/PI+ și OUT<sub>II</sub>/PII+ este furnizat fie de sursa de alimentare auxiliară (AUX) de la panoul detecție incendiu (vezi *Figura 7, Pagina 6*) sau de o sursă de alimentare externă (vezi *Figura 8, Pagina 7*) sau de o combinație din cele două (vezi *Figura 9, Pagina 7*).

OUT<sub>I</sub>/PI+ și POWER IN/OUT<sub>I</sub>/PI+ precum și OUT<sub>II</sub>/PII+ și POWER IN/OUT<sub>II</sub>/PII+ sunt conectate intern.

Sursele de alimentare externe trebuie să fie fără conectare la împământare.



### INDICATIE!

Lungimea maximă a cablului tuturor intrărilor conectate la buclă sau arbore este de 500 m în total. Suplimentar, toate ieșirile care nu sunt izolate electric de la LSN trebuie incluse în calculul lungimii totale a liniei (de ex. perifericele conectate prin punctele C).

Activarea intrărilor IN 1 - 2 trebuie efectuată izolat electric de LSN (de ex. cu contacte releu, buton etc.).

Intrările trebuie să aibă o durată minimă de activare de 3,2 s.

Descriere		Funcție
	+U   0V	Sursă de alimentare auxiliară (acceptă puncte de ciclare)
LSN	a1-   b1+	LSN intrare
LSN	Shield	Ecran protecție cablu (dacă există)
	+U   0V	Sursă de alimentare auxiliară (acceptă puncte de ciclare)
LSN	a2-   b2+	LSN ieșire
IN	+   1   - , +   2   -	Intrare 1, intrare 2



Descriere		Funcție
POWER IN OUT I	PI+   PI-	Ieșiri sursă de alimentare 1 până la 4
OUT I	PI+   4-... PI+   1-	Potențial de referință (PI+), ieșire potențial negativ comutat 1 până la 4
OUT II	PII+   8-... PII+   5-	Potențial de referință (PI+), ieșire potențial negativ comutat 5 până la 8
POWER IN OUT II	PII+   PII-	Ieșiri sursă de alimentare 5 până la 8

## Specificații tehnice

Tensiune de intrare LSN	15 - 33 V CC
Consum electric max. de la LSN	5,5 mA
Ieșiri	8, independente
- Tensiune comutată max. a ieșirilor	30 V CC
- Curent de ieșire max.	700 mA per ieșire (în funcție de sursa de alimentare externă)
- Sursă de alimentare externă	5 până la 30 V CC
Intrări	2, independente
1. Monitorizarea liniei cu EOL:	
- Rezistor EOL	Nominal 3,9 kΩ
- Rezistența generală a liniei $R_{\Sigma}$ ( $R_{\Sigma} = R_{L/2} + R_{L/2} + R_{EOL}$ )	- În standby: 1500 Ω - 6000 Ω - Scurtcircuit: < 800 Ω - Întrerupere: > 12000 Ω
2. Monitorizare contact:	
- Putere max. curent (pulsăție curent)	8 mA
Durata minimă de activare a intrărilor IN 1 - 2	3,2 s
Lungimea maximă a cablului tuturor intrărilor și ieșirilor care sunt conectate la buclă sau arbore și nu sunt izolate electric de la LSN	500 m în total
Diametru permis cablu	0,6 - 3,3 mm <sup>2</sup>
Temperatură de funcționare permisă	-20 °C - +65 °C
Temperatură de depozitare permisă	-25 °C - +80 °C
Umiditate relativă permisă	<96 %, fără condens
Clasă de protecție cf. IEC 60529	IP 54
Clase de echipament cf. IEC 60950	Clasa III de echipament
Material și culoare	ABS+PC-FR, semnal alb (RAL 9003)
Dimensiuni (l x Î x A)	Aprox. 140 mm x 200 mm x 48 mm

## Указания по технике безопасности



### ЗАМЕЧАНИЕ!

Установка должна выполняться только квалифицированным и специально обученным персоналом!



### ВНИМАНИЕ!

Электростатический разряд! Возможность повреждения электронных компонентов. Обязательно заземлите себя контактной манжетой или другим способом.

## Описание функций

Интерфейсный модуль на восемь выходов оснащен восемью полупроводниковыми выходами (OC) для управления внешними устройствами и двумя контролируруемыми входами.

Выходы могут переключаться независимо друг от друга. Они электрически изолированы от цепи LSN и защищены от короткого замыкания. Подключенная нагрузка может быть обеспечена питанием по группам по четыре выхода каждая с пожарной панели или с внешних источников питания.

Для каждого входа могут быть выбраны две функции контроля (см. *Рисунок 6, Страница 5*):

1. контроль линии с конечным сопротивлением для режима ожидания или активации (обрывы/короткое замыкание)
2. контроль сухого контакта состояний "открыто" и "закрыто"

Настройка осуществляется при помощи программного обеспечения пожарной панели.

Кабели прокладываются через резиновые прокладки или кабельные сальники PG (см. *Рисунок 3, Страница 4*).

Съемные контактные колодки на интерфейсном модуле обеспечивают возможность быстрого подключения (даже уже установленного модуля).

## Настройка адреса

Установите поворотный переключатель в необходимое положение при помощи отвертки (см. *Рисунок 4, Страница 5*).

Адрес (A)	Режим работы
0 0 0	Кольцевой / радиальный шлейф в режиме improved version с автоматической адресацией
0 0 1 - 2 5 4	Кольцевой / радиальный шлейф / T-тип в режиме improved version LSN с ручной адресацией
CL 0 0	Кольцевой / радиальный шлейф в режиме LSN classic (адресный диапазон: макс. 127)
2 5 5 - 2 9 9	Недопустимый адресный диапазон (сообщение об ошибке на пожарной панели)!

## Подключение

Выходы  $OUT_{I/1-4}$  и  $OUT_{II/5-8}$  коммутируются относительно отрицательного потенциала интерфейсного модуля (POWER IN  $OUT_{I/PI-}$  и POWER IN  $OUT_{II/PII-}$ ). Положительный потенциал для  $OUT_{I/PI+}$  и  $OUT_{II/PII+}$  обеспечивается либо вспомогательным источником питания (AUX) с пожарной панели (см. *Рисунок 7, Страница 6*), либо одним или двумя внешними источниками питания (см. *Рисунок 8, Страница 7*) или сочетанием обеих возможностей (см. *Рисунок 9, Страница 7*).  $OUT_{I/PI+}$  и POWER IN/ $OUT_{I/PI+}$ , а также  $OUT_{II/PII+}$  и POWER IN/ $OUT_{II/PII+}$  соединены внутри.

Внешние источники питания не должны быть заземлены.



### ЗАМЕЧАНИЕ!

Максимальная общая длина кабеля для всех входов, подключенных к кольцевому или радиальному шлейфу, составляет 500 м. Кроме того, все не изолированные от LSN входы также должны быть учтены при расчете общей длины кабеля (напр. периферийные устройства, подключенные через точки C).

Активация входов IN 1...2 должна выполняться изолированно от LSN (напр. контакт реле, кнопка включения и т.д.).

Минимальное время активации входов составляет 3,2 сек.

Описание		Функция
	+U   0V	Вспомогательный источник питания (поддерживает точки на проходное соединение)
LSN	a1-   b1+	LSN входящая
LSN	Shield	Экран кабеля (если есть)
	+U   0V	Вспомогательный источник питания (поддерживает точки на проходное соединение)
LSN	a2-   b2+	LSN исходящая
IN	+   1   -, +   2   -	Вход 1, Вход 2
POWER IN OUT I	PI+   PI-	Выходы источника питания 1-4
OUT I	PI+   4-... PI+   1-	Опорный потенциал (PI+), коммутируемый отрицательный потенциал выходов 1-4
OUT II	PII+   8-... PII+   5-	Опорный потенциал (PI+), коммутируемый отрицательный потенциал выходов 5-8
POWER IN OUT II	PII+   PII-	Выходы источника питания 5-8

### Технические характеристики

Входное напряжение LSN	от 15 до 33 В пост. тока
Макс. потребляемый ток линии LSN	5,5 мА
Выходы	8, независимых
- Макс. напряжение на выходах	30 В постоянного тока
- Макс. предел выходного тока	700 мА на выход (в зависимости от внешнего источника питания)
- Внешний источник питания	от 5 до 30 В пост. тока
Входы	2, независимых
1. Мониторинг линии с использованием оконечного резистора:	
- Конечное сопротивление	Номинал 3,9 кΩ
- Общее сопротивление линии $R_{\Sigma}$ ( $R_{\Sigma} = R_{L/2} + R_{L/2} + R_{EOL}$ )	- В покое: от 1500 Ω до 6000 Ω - Короткое замыкание: < 800 Ω - Обрыв: > 12000 Ω
2. Мониторинг контакта:	
- Макс. сила тока (импульс тока)	8 мА
Минимальное время активации входов IN 1-2	3,2 сек
Максимальная общая длина кабеля для всех входов и выходов, подключенных к кольцевому или радиальному шлейфу и не изолированных от LSN,	составляет 500 м.
Допустимый диаметр провода	от 0,6 до 3,3 мм <sup>2</sup>
Рабочая температура	от -20 °C до +65 °C
Температура хранения	от -25 °C до +80 °C
Допустимая относительная влажность	<96 %, без конденсации
Класс защиты по IEC 60529	IP 54
Класс безопасности согласно IEC 60950	Класс оборудования III
Материал и цвет	ABS + PC, белый (RAL 9003)
Размеры (Ш x В x Г)	прибл. 140 мм x 200 мм x 48 мм

## Varnostna navodila



### OPOMBA!

Namestitev mora opraviti pooblaščen in usposobljeno osebje!



### POZOR!

Elektrostatična razelektritev (ESD)! Elektronske komponente se lahko poškodujejo. Ozemljite se z zapestnim paščkom ali izvedite druge ustrezne ukrepe.

## Funkcionalni opis

Vmesniški modul z osmimi izhodi FLM-420-O8I2-S je opremljen z osmimi izhodi za polprevodnike (OC) za nadzor zunanjih naprav in z dvema nadzorovanima vhodoma.

Izhodi se lahko vklapljajo neodvisno eden od drugega. Izolirani so pred električnimi motnjami, ki bi jih lahko povzročala zanka omrežja LSN, in hkrati zaščiteni pred kratkimi stiki. Priključna moč je lahko dovajana več ločenim skupinam s po štirimi izhodi prek protipožarne plošče ali prek zunanjih napajalnih enot.

Za nadzorovanje vsakega od dveh vhodov je mogoče nastaviti po dve možnosti (glejte *Slika 6, Stran 5*):

1. Nadzor voda z uporabo EOL za stanje pripravljenosti ali proženje (prekinitev/kratek stik)
2. Nadzor potencialno prostega kontakta za "odprta" in "zaprta" stanja

Za programiranje uporabite programsko opremo na protipožarni plošči.

Kable vstavite skozi gumijasta vodila ali kabelske uvodnice PG (glejte *Slika 3, Stran 4*).

Sestavljive priključne sponke modula omogočajo enostavno priključitev (tudi, če so elementi vgrajeni).

## Nastavitev naslova

Vrtljivo stikalo s ploščatim izvijačem premaknite v zahtevani položaj (glejte *Slika 4, Stran 5*).

Naslov (A)	Način delovanja
0 0 0	Zanka/odcep v načinu improved version LSN s samodejnim določanjem naslova
0 0 1 - 2 5 4	Zanka/odcep/odjemalec T v načinu improved version LSN z ročnim določanjem naslova
CL 0 0	Zanka/odcep v običajnem načinu LSN (razpon naslova: največ 127)
2 5 5 - 2 9 9	Nedovoljen obseg naslova (sporočilo o napaki na protipožarni plošči)

## Električna povezava

Izhodi od OUT<sub>I</sub>/1- do 4- in od OUT<sub>II</sub>/5- do 8- so priključeni na negativni potencial vmesniškega modula (POWER IN OUT<sub>I</sub>/PI- in POWER IN OUT<sub>II</sub>/PII-). Pozitivni potencial za OUT<sub>I</sub>/PI+ in OUT<sub>II</sub>/PII+ dovaja enota za dodatno napajanje (AUX) prek protipožarne plošče (glejte *Slika 7, Stran 6*) ali ena od dveh zunanjih napajalnih enot (glejte *Slika 8, Stran 7*), mogoča pa je tudi kombinacija obeh (glejte *Slika 9, Stran 7*). OUT<sub>I</sub>/PI+ in POWER IN/OUT<sub>I</sub>/PI+ ter OUT<sub>II</sub>/PII+ in POWER IN/OUT<sub>II</sub>/PII+ so notranje povezani.

Zunanje napajalne enote ne smejo biti na tleh.



### OPOMBA!

Največja dovoljena dolžina kablov za vse vhode, povezane z zanko ali odcepom je 500 m. Poleg tega je treba vse izhode, ki niso izolirani od LSN-a, prišteti k skupnemu seštevku dolžine vodov (npr. zunanje naprave, ki so priključene preko točk C).

Aktivacija vhodov IN 1 - 2 mora biti izvedena tako, da bo ta izoliran pred električnimi motnjami, ki jih povzročata LSN (npr. s kontakti relejev, gumbi itd.).

Najkrajši dovoljen čas aktivacije vhodov mora biti 3,2 s.

Opis		Funkcija
	+U   0V	Dodatno napajanje (podporne točke za zaporedno vezavo)
LSN	a1-   b1+	LSN dohodno
LSN	Shield	Izolacija kabla (če je prisotna)
	+U   0V	Dodatno napajanje (podporne točke za zaporedno vezavo)
LSN	a2-   b2+	LSN odhodno
IN	+   1   - , +   2   -	Vhod 1, vhod 2

Opis		Funkcija
POWER IN OUT I	PI+   PI-	Napajalni izhodi od 1 do 4
OUT I	PI+   4-... PI+   1-	Referenčni potencial (PI+), vklopljen negativni potencial vhodov od 1 do 4
OUT II	PII+   8-... PII+   5-	Referenčni potencial (PI+), vklopljen negativni potencial vhodov od 5 do 8
POWER IN OUT II	PII+   PII-	Napajalni izhodi od 5 do 8

## Tehnične specifikacije

Vhodna napetost LSN	15 - 33 V (enosmerni tok) (najmanj do največ)	
Največja dovoljena poraba toka LSN	5,5 mA	
Izhodi	8, neodvisno	
- Največja preklopna napetost izhodov	30 V (enosmerni tok)	
- Največja moč izhodnega toka	700 mA na izhod (odvisno od zunanega napajanja)	
- Zunanje napajanje	5 - 30 V (enosmerni tok) (najmanj do največ)	
Vhoda	2, neodvisno	
1. Nadzor voda z EOL:		
- Upor EOL	Nominalno 3,9 k $\Omega$	
- Skupni upor voda $R_{\Sigma}$ ( $R_{\Sigma} = R_{L/2} + R_{L/2} + R_{EOL}$ )	<ul style="list-style-type: none"> <li>- V stanju pripravljenosti: 1500 <math>\Omega</math> - 6000 <math>\Omega</math></li> <li>- Kratki stik: &lt; 800 <math>\Omega</math></li> <li>- Prekinitev: &gt; 12000 <math>\Omega</math></li> </ul>	
2. Nadzor stika:		
- Največja moč toka (tokovni impulz)	8 mA	
Najkrajši čas aktivacije vhodov IN 1 - 2	3,2 s	
Največja dolžina kablov vseh vhodov in izhodov, ki so povezani v zanko ali odcep in niso izolirani od LSN-a	500 m	
Dovoljen premer žice	0,6 - 3,3 mm <sup>2</sup>	
Dovoljena delovna temperatura	- 20 °C do + 65 °C	
Dovoljena temperatura pri skladiščenju	- 25 °C do + 80 °C	
Dovoljena relativna vlažnost	< 96 %, brez kondenzacije	
Razred zaščite v skladu s standardom IEC 60529	IP 54	
Razred opreme v skladu s standardom IEC 60950	Oprema razreda III	
Material in barva	ABS+PC-FR, standardna bela (RAL 9003)	
Dimenzije (Š x V x G)	pribl. 140 mm x 200 mm x 48 mm	

## Güvenlik Talimatları



### NOT!

Kurulum yalnızca yetkili ve uzman personel tarafından gerçekleştirilmelidir!



### DİKKAT!

Elektrostatik deşarj (ESD)! Elektronik bileşenler hasar görmüş olabilir. Bir bilek bandıyla kendinizi topraklayın veya uygun başka önlemler alın.

## Fonksiyonel Açıklamalar

FLM-420-O8I2-S Sekiz Çıkışlı Arayüz Modülü, harici cihazları kontrol etmek için sekiz yarı iletken çıkışa (OC) ve iki izlemeli girişe sahiptir.

Çıkışlar bağımsız olarak anahtarlanabilirler. LSN devresinden elektriksel olarak yalıtılmışlardır ve kısa devrelere karşı korunurlar. Bağlı yüklerle güç, her birinde dört çıkış olacak şekilde ayrı gruplar halinde, yangın panelinden veya harici güç kaynağı ünitelerinden sağlanır.

İki girişin her biri için iki izleme fonksiyonu seçilebilir (bkz. *Resim 6, Sayfa 5*):

1. Bekleme veya tetikleme (kesinti/kısa devre) için EOL direnciyle bir hattın izlenmesi
2. "Açık" ve "kapalı" durumları için potansiyelsiz bir kontağın izlenmesi

Programlama, yangın paneli üzerindeki programlama yazılımı aracılığıyla gerçekleştirilir.

Kablolar, kauçuk kovanlar veya PG kablo rakorları içindedir (bkz. *Resim 3, Sayfa 4*).

Arayüz modülünün takılıp sökülebilir terminal blokları kolay kablolama sağlar (dahili olsa dahi).

## Adres Ayarlama

Standart bir düz tornavida kullanarak istenen konuma döner anahtar takın (bkz. *Resim 4, Sayfa 5*).

Adres (A)	Çalışma Modu
0 0 0	Otomatik adreslemeli LSN improved version modunda devre/saplama
0 0 1 - 2 5 4	Manuel adreslemeli LSN improved version modunda Devre/saplama/T-hat
CL 0 0	LSN klasik modunda devre/saplama (adres aralığı: maks. 127)
2 5 5 - 2 9 9	İzin verilmeyen adres aralığı (yangın panelinde hata mesajı)

## Kablo bağlantısı

Çıkışlar OUT<sub>I</sub>/1- - 4- ve OUT<sub>II</sub>/5- - 8-, arayüz modülünün negatif potansiyeline karşı anahtarlanır (POWER IN OUT<sub>I</sub>/PI- ve POWER IN OUT<sub>II</sub>/PII-). OUT<sub>I</sub>/PI+ ve OUT<sub>II</sub>/PII+ için pozitif potansiyel, yangın panelinden yardımcı güç kaynağı (AUX) (bkz. *Resim 7, Sayfa 6*) veya bir veya iki harici güç kaynağı ünitesi ile (bkz. *Resim 8, Sayfa 7*) veya her ikisinin bir arada kullanılmasıyla (bkz. *Resim 9, Sayfa 7*) sağlanır. OUT<sub>I</sub>/PI+ ve POWER IN/OUT<sub>I</sub>/PI+ ve ayrıca OUT<sub>II</sub>/PII+ ve POWER IN/OUT<sub>II</sub>/PII+ dahili olarak bağlıdır.

Harici güç kaynakları topraklamasız olmalıdır.



### NOT!

Devre veya saplamaya bağlı tüm girişlerin maksimum kablo uzunluğu toplam 500 m'dir. Ayrıca, elektriksel olarak LSN'den yalıtılmamış tüm çıkışlar, toplam kablo uzunluğu hesaplamasına dahil edilmelidir (örn. C noktaları yoluyla bağlanmış çevre birimler).

IN 1 - 2 girişlerinin aktivasyonu, elektriksel olarak LSN'den yalıtılmış şekilde gerçekleştirilmelidir (örneğin, röle kontakları, buton, vb. ile).

Girişlerin minimum 3,2 sn aktivasyon süresi olmalıdır.

Açıklama	Fonksiyon
+U   0V	Yardımcı güç kaynağı (destek noktaları ile devre arasında)
LSN a1-   b1+	LSN giriş
LSN Shield	Kablo blendajı (varsa)
+U   0V	Yardımcı güç kaynağı (destek noktaları ile devre arasında)
LSN a2-   b2+	LSN çıkış
IN +   1   - , +   2   -	Giriş 1, giriş 2

Açıklama		Fonksiyon
POWER IN OUT I	PI+   PI-	Güç kaynağı çıkışı 1 - 4
OUT I	PI+   4-... PI+   1-	Referans potansiyel (PI+), anahtarlanan negatif potansiyel çıkış 1 - 4
OUT II	PII+   8-... PII+   5-	Referans potansiyel (PI+), anahtarlanan negatif potansiyel çıkış 5 - 8
POWER IN OUT II	PII+   PII-	Güç kaynağı çıkışı 5 - 8

## Teknik Özellikler

LSN giriş gerilimi	15 - 33 V DC
LSN'den maksimum akım tüketimi	5,5 mA
Çıkışlar	8, bağımsız
- Çıkışların anahtarlanan maks. gerilimi	30 V DC
- Maks. çıkış akımı değeri	Çıkış başına 700 mA (harici güç kaynağına bağlı olarak)
- Harici güç kaynağı	5 - 30 V DC
Girişler	2, bağımsız
1. EOL ile hat izleme:	
- EOL direnci	Nominal 3,9 k $\Omega$
- Toplam hat direnci $R_{\Sigma}$ ( $R_{\Sigma} = R_{L/2} + R_{L/2} + R_{EOL}$ )	- Beklemede: 1500 $\Omega$ - 6000 $\Omega$ - Kısa devre: < 800 $\Omega$ - Kesinti: > 12000 $\Omega$
2. Kontak izleme:	
- Maksimum akım gücü (akım darbesi)	8 mA
IN 1 - 2 girişlerinin minimum aktivasyon süresi	3,2 sn
Devre veya sağlamaya bağlı ve elektriksel olarak LSN'den yalıtılmamış tüm giriş ve çıkışların maksimum kablo uzunluğu	Toplam 500 m'dir
İzin verilen kablo çapı	0,6 - 3,3 mm <sup>2</sup>
İzin verilen çalışma sıcaklığı	-20 C° - +65 C°
İzin verilen saklama sıcaklığı	-25 C° - +80 C°
İzin verilen bağıl nem	<%96, yoğunlaşmasız
IEC 60529 uyarınca koruma sınıfı	IP 54
IEC 60950 uyarınca ekipman sınıfı	Sınıf III ekipman
Malzeme ve renk	ABS+PC-FR, parlak beyaz (RAL 9003)
Boyutlar (G x Y x D)	Yaklaşık 140 mm x 200 mm x 48 mm

**Bosch Sicherheitssysteme GmbH**

Robert-Bosch-Ring 5

85630 Grasbrunn

Germany

**[www.boschsecurity.com](http://www.boschsecurity.com)**

© Bosch Sicherheitssysteme GmbH, 2011