

Рупорный громкоговоритель

www.bosch.ru



BOSCH

Разработано для жизни



- ▶ Подходит для применения на флоте и в промышленности благодаря устойчивости к воздействию влажности, хлора и соли.
- ▶ Корпус из огнестойкого полиэфирного стеклопластика
- ▶ Защита от пыли и влаги класса IP67
- ▶ Возможность внутренней установки дополнительной платы контроля
- ▶ Сертификат соответствия EN 60945 и EN54-24

Рупорный громкоговоритель LH2-UC15E сконструирован специально для безупречного воспроизведения звука и используется на флоте и в других промышленных окружениях. Корпус обладает высокой прочностью, защищен от попадания влаги и пыли, устойчив к коррозионному воздействию морской воды и атмосферы, загрязненной промышленными отходами. Рупорный громкоговоритель изготовлен из полиэфирного стеклопластика, устойчивого к ультрафиолетовому излучению. Этот прочный, огнеупорный и устойчивый к коррозии материал также устойчив к воздействию химических веществ и высоких температур и идеально подходит для самых суровых условий эксплуатации. В стандартный комплект поставки рупора входит монтажный кронштейн из нержавеющей стали.

Функции

Рупорный громкоговоритель поставляется в комплекте с прочными монтажным кронштейном, позволяющим точно направлять звуковой луч. Монтажный кронштейн имеет защелку, обеспечивающую его правильное расположение.

Соединительный кабель выведен через кабельный сальник ABS (PG13.5) в задней крышке, которая может быть снята для получения доступа к расположенным внутри клеммным контактам. Задняя крышка оснащена вторым отверстием (закрытым в стандартной комплектации заглушкой) для проходного подключения.

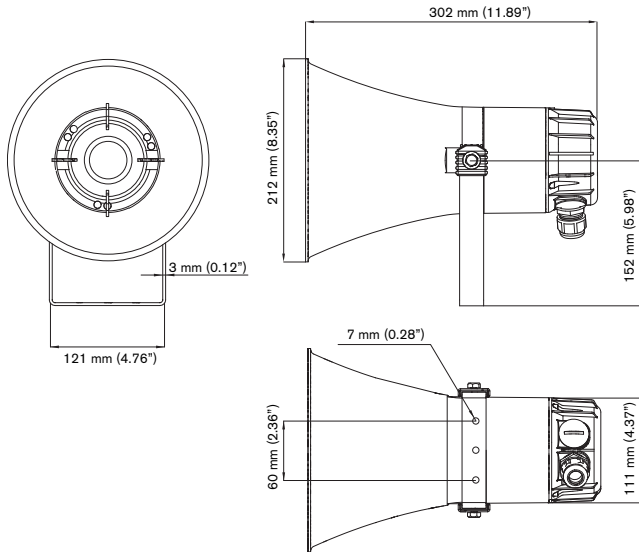
Рупорный громкоговоритель имеет трансформатор для входного напряжения 70 В и 100 В с отводами на первичной обмотке для установки различных значений мощности.

Подключившись к соответствующей клемме 6-контактной винтовой клеммной колодки, можно легко установить громкоговоритель на номинальную полную мощность, на половину, четверть или одну восьмую мощности (с шагом 3 дБ).

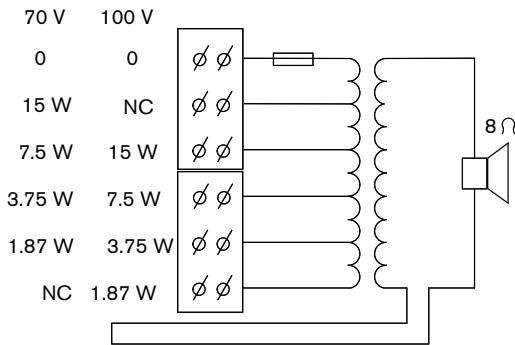
Рупорный громкоговоритель имеет встроенную защиту, обеспечивающую сохранность цепи, к которой он подключен, даже в случае возникновения повреждений громкоговорителя при пожаре. Это позволяет сохранить целостность системы и работоспособность других громкоговорителей, которые могут использоваться для информирования людей о ситуации.

Громкоговоритель имеет керамические зажимные клеммные колодки, термальный предохранитель, проводку, устойчивую к воздействию высоких температур, также предусмотрена возможность внутренней установки дополнительных плат контроля линии/громкоговорителя.

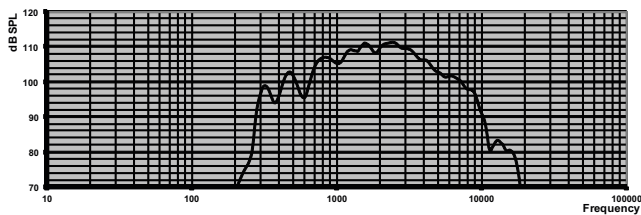
Для управления громкоговорителем в области подключения имеется проводной шлейф от вторичного контура громкоговорителя. Этот шлейф обычно закрыт, однако в случае использования платы контроля он зачищается и подключается к плате.



Размеры (мм)



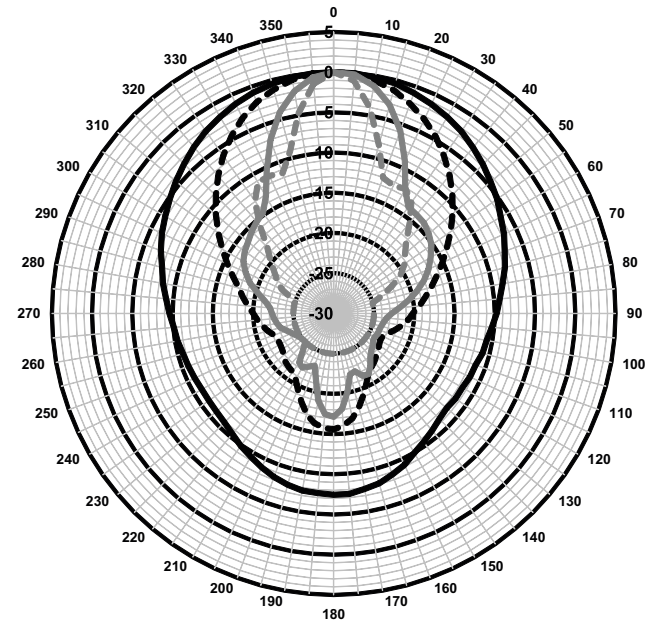
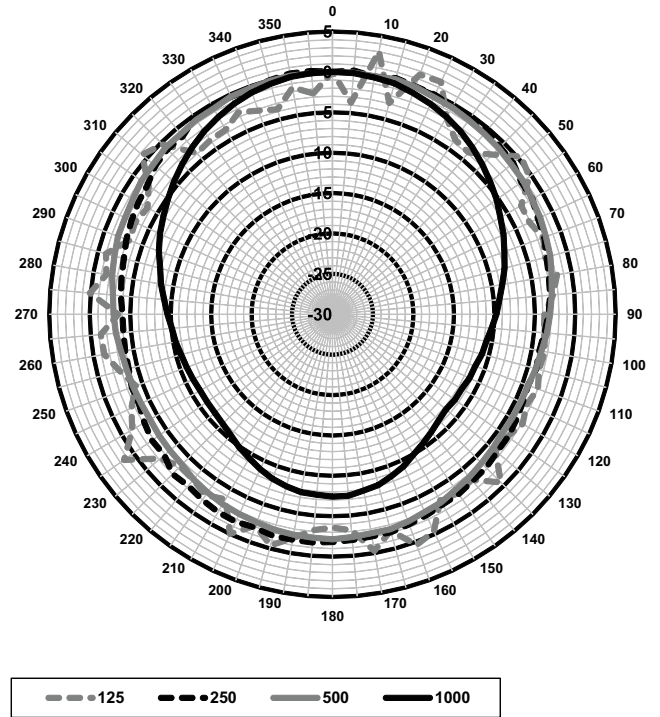
Принципиальная схема



Частотная характеристика

Для соответствия требованиям стандарта EN54-24 должна выполняться указанная ниже коррекция полосы частот в 1/3 октавы:

полоса частот (Гц) в 1/3 октавы	Параметры эквалайзера
1250 Гц	-2 дБ
1600 Гц	-3 дБ
2000 Гц	-1 дБ
6300 Гц	+3 дБ



Полярные диаграммы (для розового шума)

Чувствительность октавного диапазона*

	Октавный УЗД 1 Вт/1 м	Общий октавный УЗД 1 Вт/1 м	Общий октавный УЗД P _{макс} /1 м
125 Гц	55.2	-	-
250 Гц	93.4	-	-
500 Гц	99.8	-	-
1000 Гц	107.8	-	-
2000 Гц	110.8	-	-
4000 Гц	107.6	-	-
8000 Гц	99.3	-	-
A- взвешенное	-	104.9	115.2
Линейно- взвешенное	-	104.1	114.9

Угол раскрытия ДН для октавного диапазона

	Горизонтальн ый	Вертикальн ый	
125 Гц	360	360	
250 Гц	360	360	
500 Гц	360	360	
1000 Гц	119	119	
2000 Гц	68	68	
4000 Гц	38	38	
8000 Гц	23	23	

Акустические характеристики на октаву

* (Все измерения выполнены с сигналом розового шума, значения даны в дБ УЗД.)

Сертификаты и согласования

Гарантия качества

Все громкоговорители Bosch способны непрерывно работать в течение 100 часов при номинальной мощности в соответствии со стандартами потребляемой мощности IEC 268-5. Компания Bosch разработала также специальный тест (Simulated Acoustical Feedback Exposure, SAFE) для демонстрации того, что они могут в течение короткого времени работать с мощностью, в два раза превышающей номинальную. Это обеспечивает дополнительную степень надежности в критических условиях, что лучше удовлетворяет требования заказчика, обеспечивает более долгий срок службы и снижает риск возникновения неисправностей.

Техника безопасности	Согласно EN 60065
Тревога	Согласно EN 54-24 / в соответствии с BS 5839-8
Сертификат соответствия	Согласно EN 60945
Защита от пыли и влаги	Согласно EN 60529, класс защиты IP 67
Соляной туман	Согласно IEC 60068-2-11
Устойчивость к хлору	Согласно IEC 60068-2-60
Ветровая нагрузка	Согласно Bft 11

Регион	Сертификация
Европа	CE

Состав изделия

1	LH2-UC15E Рупорный громкоговоритель
1	Руководство по установке
1	Кабельный сальник PG13.5 (установленный)

Техническое описание

Электрические*

Максимальная мощность	22,5 Вт
Номинальная мощность (P _{НС})	15 Вт
Ответвление мощности	15 / 7,5 / 3,75 / 1,87 Вт
Уровень звукового давления при номинальной мощности / 1 Вт (1 кГц, 1 м)	120 / 108 дБ (УЗД)
Уровень звукового давления при номинальной мощности / 1 Вт (1 кГц, 4 м) (ось 0 градусов, свободное поле)	102 / 90 дБ
Эффективный частотный диапазон (-10 дБ)	от 300 Гц до 9 кГц
Угол раскрытия при 1 кГц / 4 кГц (-6 дБ)	119° / 38°
Номинальное напряжение на входе	70 В / 100 В

Номинальное сопротивление	334 Ом (15 Вт при 70 В) 667 Ом (7,5 Вт при 70 В / 15 Вт при 100 В) 1333 Ом (3,75 Вт при 70 В / 7,5 Вт при 100 В) 2667 Ом (1,87 В при 70 В / 3,75 Вт при 100 В) 5347 Ом (1,87 Вт при 100 В)
Электрическое соединение	6-контактный зажимной контакт
Допустимый диаметр провода	1,0–2,3 мм


* Данные о технических характеристиках согласно IEC 60268-5

Механические характеристики

Размеры (Д x Г макс.)	302 x 212 мм
Вес	2,25 кг
Цвет	Светло-серый (RAL 7035)
Материал рупора	Полиэфирный стеклопластик (GRP)
Материал монтажного кронштейна	Нержавеющая сталь (класс 316)
Диаметр кабеля	От 6 мм до 12 мм

Условия эксплуатации

Рабочая температура	от -55 °C до +70 °C
Температура хранения	от -40 °C до +70 °C
Относительная влажность	< 95 %

 0560
Bosch Security Systems BV Torenallee 49, 5617BA Eindhoven, The Netherlands 0560-CPR-142190008
EN 54-24:2008 Loudspeaker for voice alarm systems for fire detection and fire alarm systems for buildings Horn Loudspeaker 15W LH2-UC15E Type B

пыли класса IP67, устойчивость к воздействию соляного тумана и хлора, сертифицирован по EN 60945 и EN54-24, светло-серый цвет RAL7035. номер для заказа **LH2-UC15E**

Информация для заказа

Рупорный громкоговоритель

Рупорный громкоговоритель мощностью 22,5 Вт, корпус из полиэфирного стеклопластика (GRP) с защитой класса IP 67, высококачественное воспроизведение речи и музыки, защита от воды и

Представлен (кем/чем):

Russia:
Robert Bosch ООО
Security Systems
13/5, Akad. Korolyova str.
129515 Moscow, Russia
Phone: +7 495 937 5361
Fax: +7 495 937 5363
Info.bss@ru.bosch.com
ru.securitysystems@bosch.com
www.bosch.ru