



# HD-TVI Камера

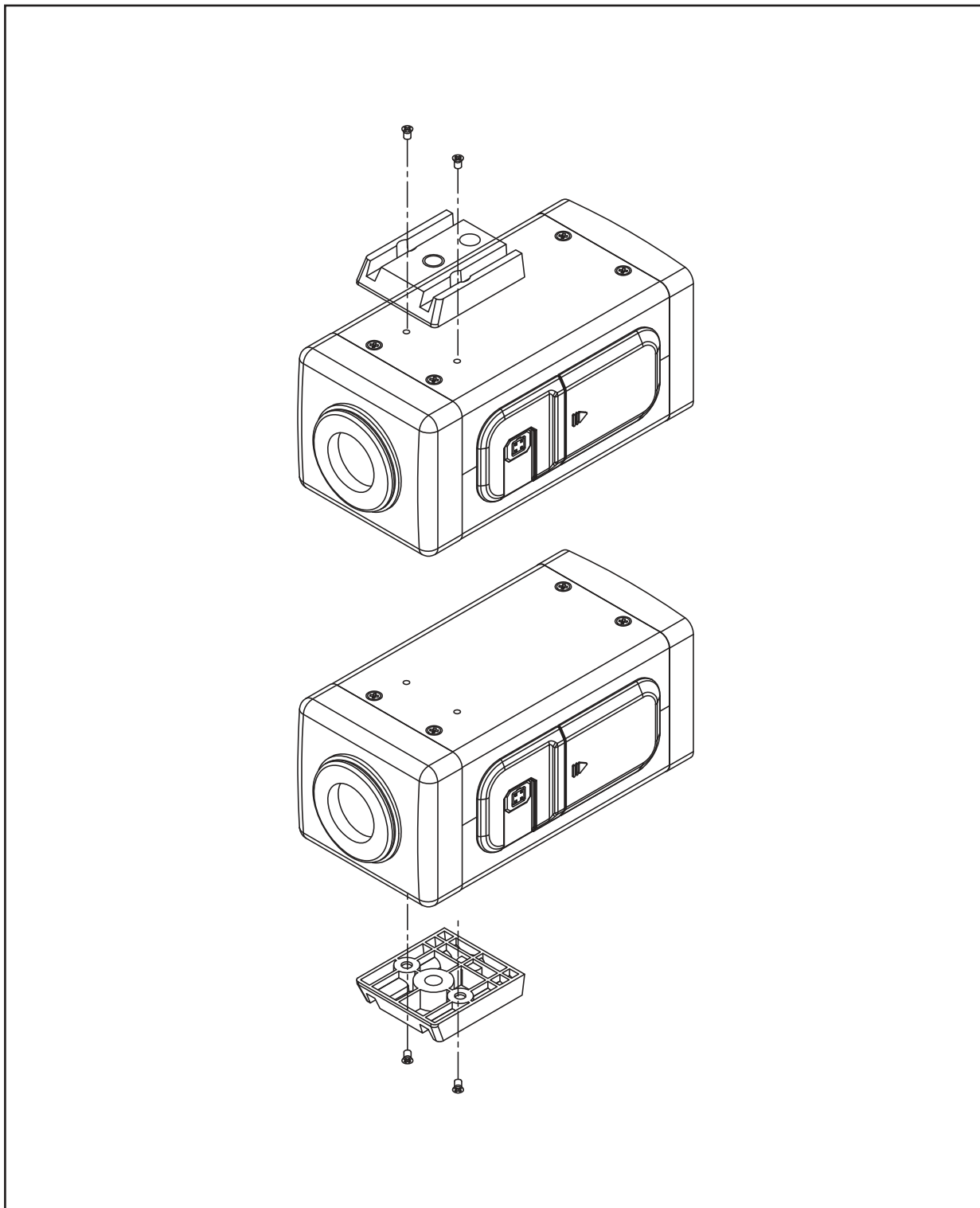
Руководство пользователя

**IDIS Co., Ltd.**

Для более подробной информации посетите наш сайт  
[www.idisglobal.ru](http://www.idisglobal.ru)

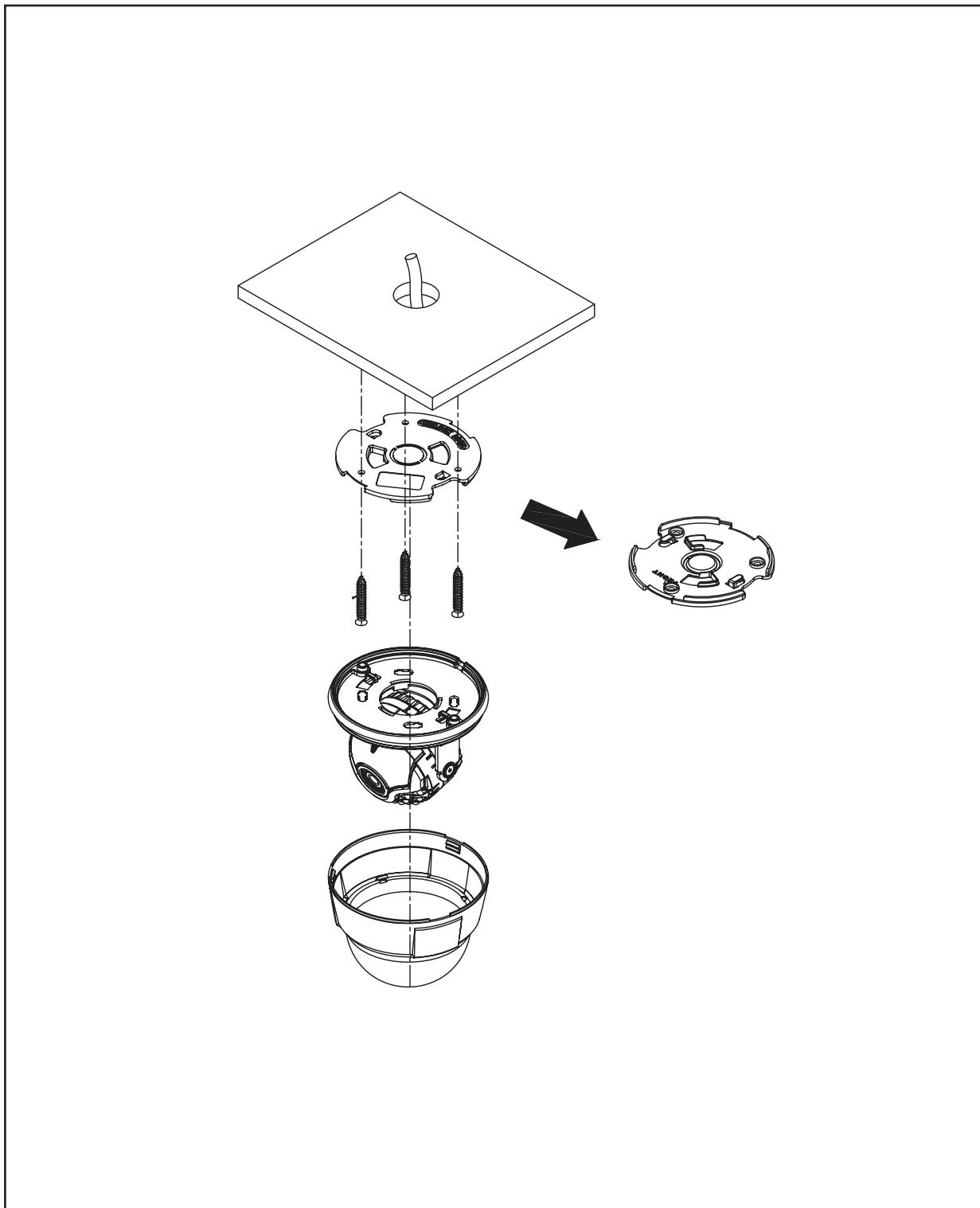
# УСТАНОВКА КАМЕРЫ

1. TC-B1202



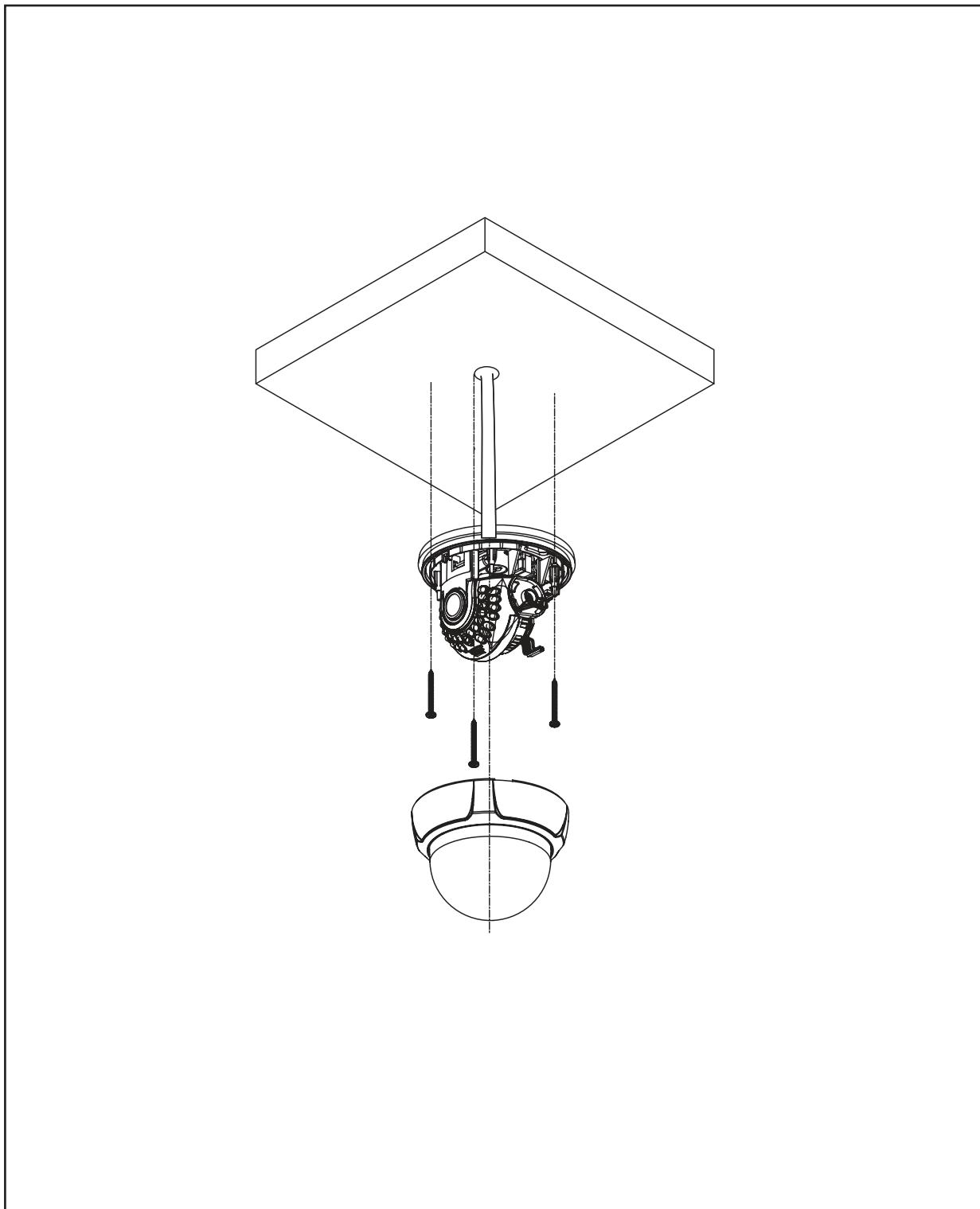
# УСТАНОВКА КАМЕРЫ

2. TC-D1212R



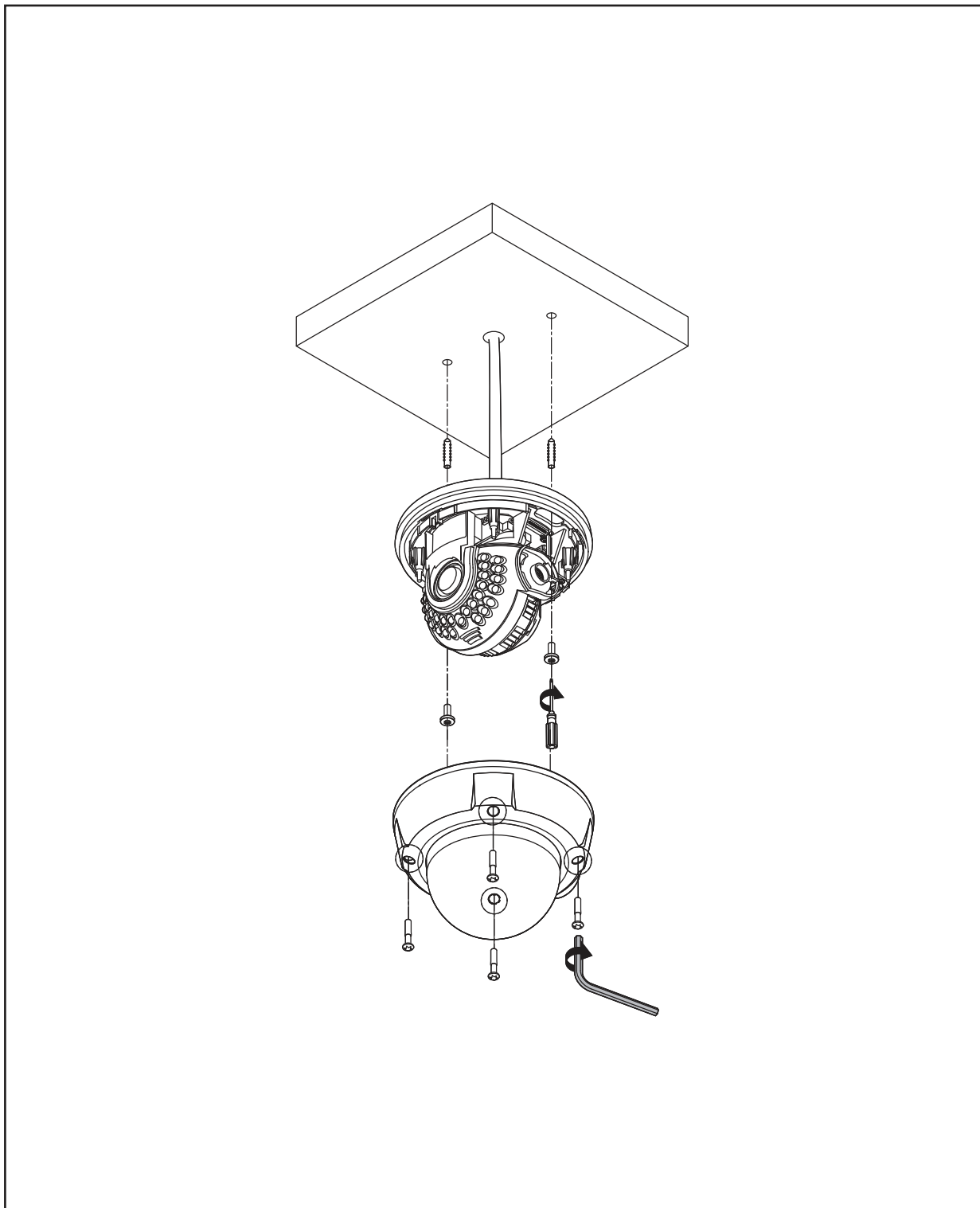
# УСТАНОВКА КАМЕРЫ

## 3. TC-D1222R



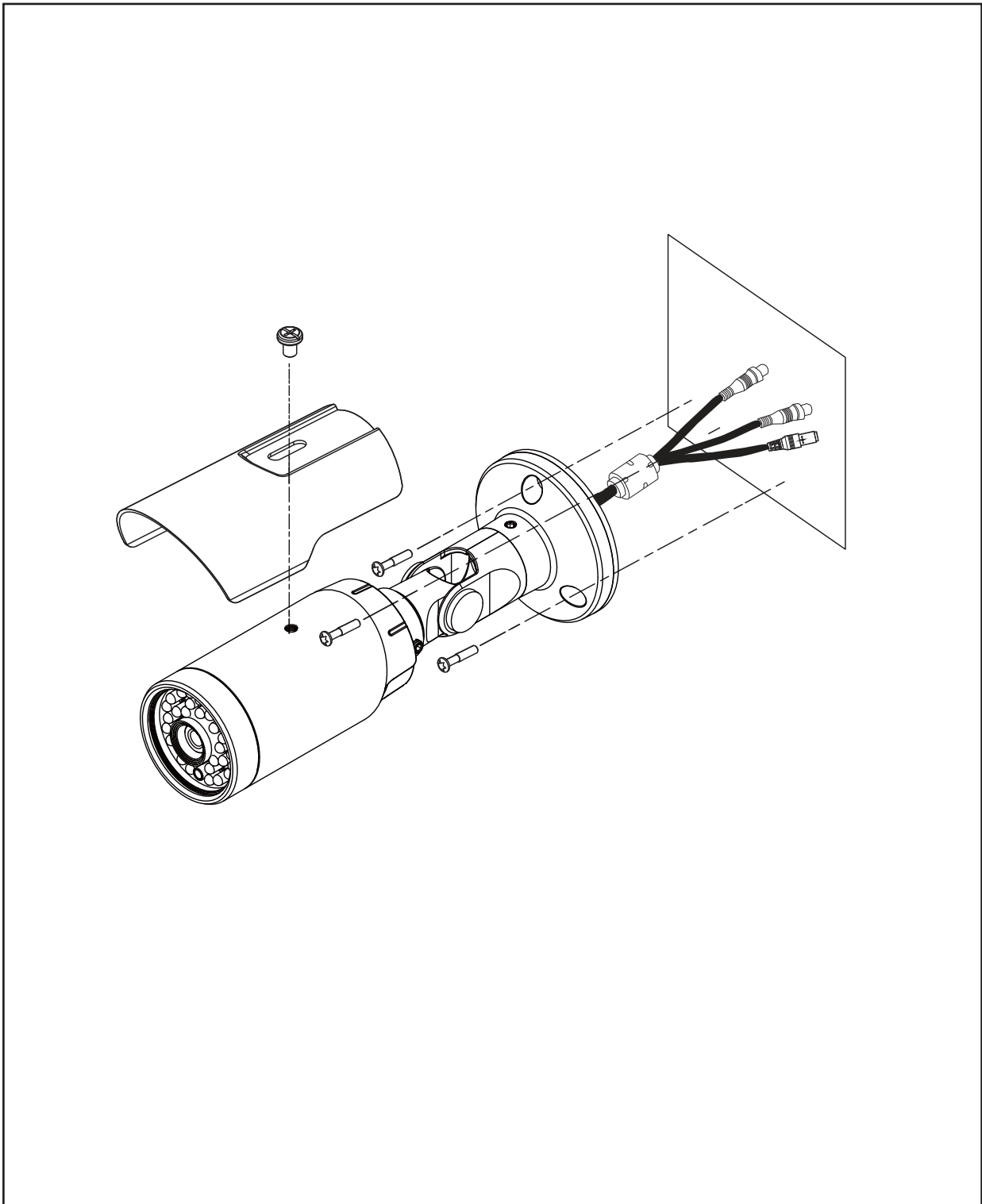
# УСТАНОВКА КАМЕРЫ

## 4. TC-D1222WR



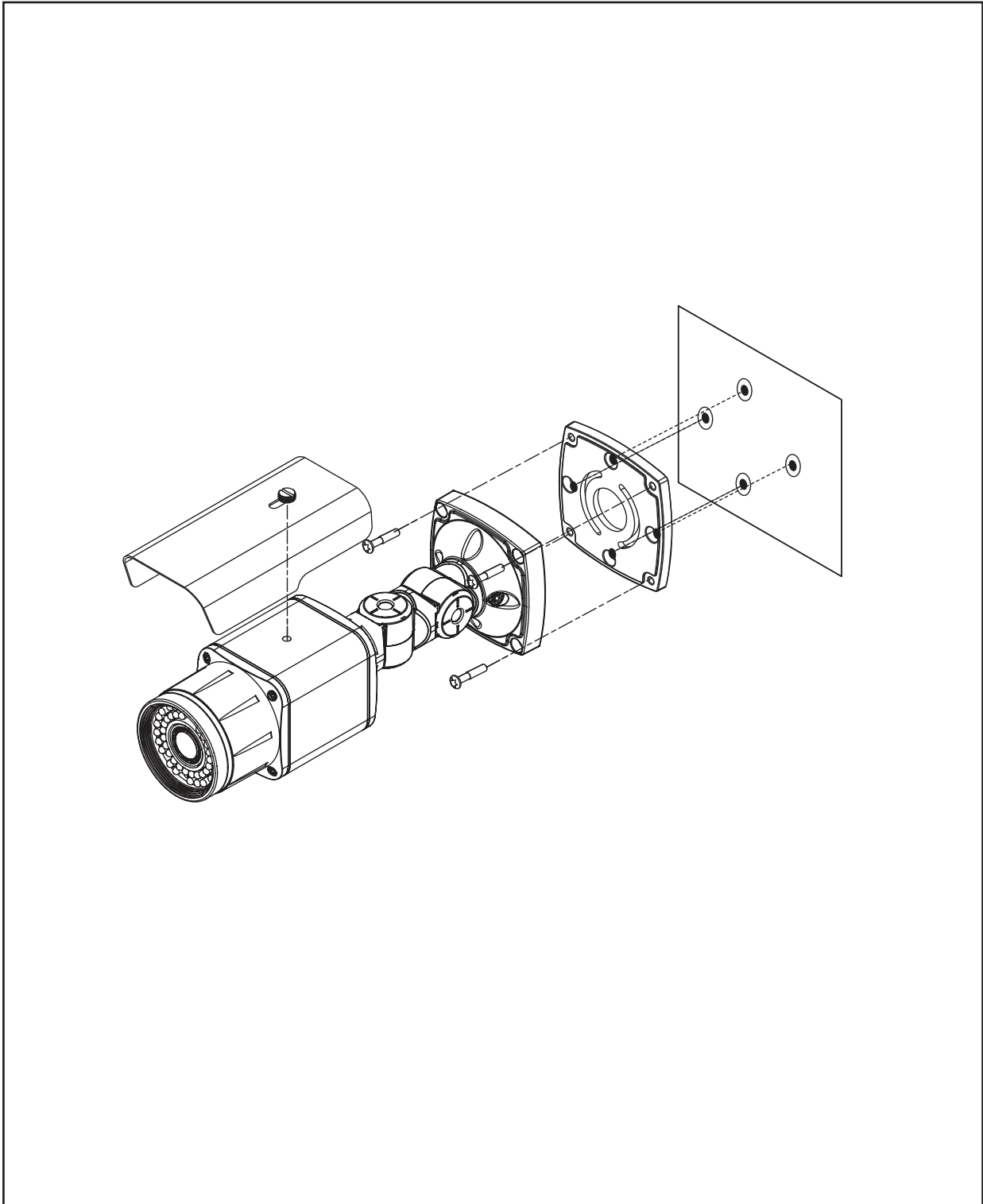
# УСТАНОВКА КАМЕРЫ

## 5. TC-E1212WR

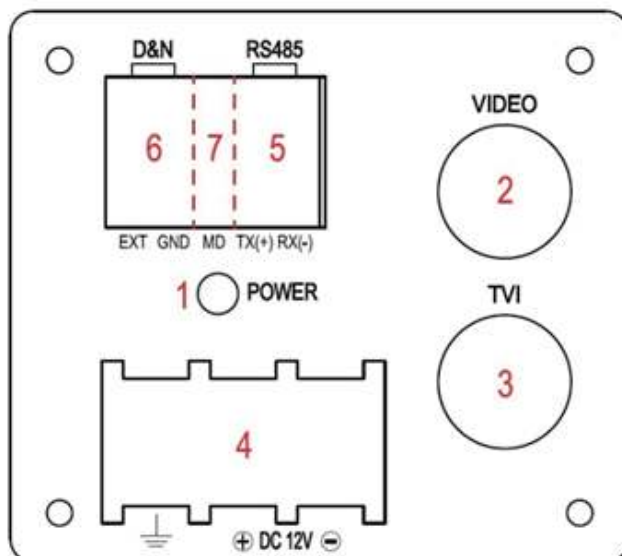


# УСТАНОВКА КАМЕРЫ

## 6. TC-T1222WR

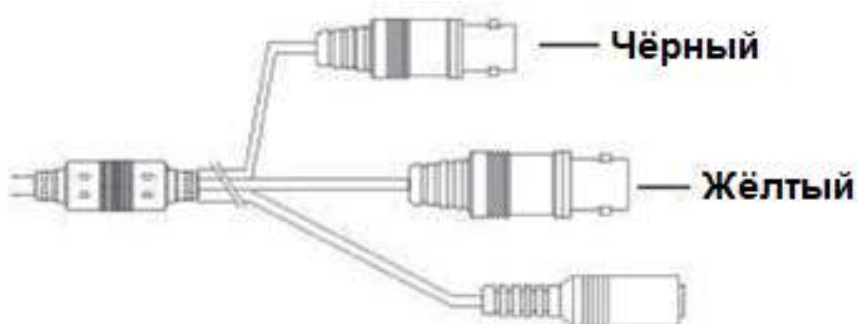


## УСТАНОВКА КОРПУСНОЙ КАМЕРЫ





1. Power : При подаче питания загорается красный индикатор
2. Video : Аналоговый видеовыход
3. TVI : HD-TVI видеовыход
4. Power : Разъём питания 12В
5. RS-485 : Разъём для подключения интерфейса RS-485
6. Day & Night : Выбор режима День/Ночь внешним сигналом
7. Motion Detection : Тревожный выход детектора движения

## ПОДКЛЮЧЕНИЕ КАБЕЛЯ



- Чёрный коаксиальный разъём : HD-TVI видеовыход  
Жёлтый коаксиальный разъём : Аналоговый видеовыход  
Красный разъём : Вход питания (12 В постоянного тока)



	<b>ВНИМАНИЕ</b> ОПАСНОСТЬ ПОРАЖЕНИЯ ЭЛЕКТРИЧЕСКИМ ТОКОМ НЕ ОТКРЫВАТЬ	
<p><b>ОСТОРОЖНО!</b> ДЛЯ СНИЖЕНИЯ ОПАСНОСТИ ПОРАЖЕНИЯ ЭЛЕКТРИЧЕСКИМ ТОКОМ, НЕ СНИМАЙТЕ КРЫШКУ (ИЛИ ЗАДНЮЮ ПАНЕЛЬ). ВНУТРИ НЕТ ДЕТАЛЕЙ, КОТОРЫЕ МОЖЕТ ОТРЕМОНТИРОВАТЬ ПОЛЬЗОВАТЕЛЬ. ДЛЯ ПРОВЕДЕНИЯ ТЕХНИЧЕСКОГО ОБСЛУЖИВАНИЯ ОБРАТИТЕСЬ К КВАЛИФИЦИРОВАННОМУ СПЕЦИАЛИСТУ.</p>		



Молния и стрелка внутри равностороннего треугольника предупреждают пользователя об отсутствии изоляции и наличии опасного напряжения, которое может вызвать поражение электрическим током



Восклицательный знак в равностороннем треугольнике предупреждает пользователя о наличии в сопроводительной документации инструкций, которые важны для надлежащей эксплуатации и технического использования изделия.

## Заявление о соответствии требованиям Федеральной комиссии по связи

НАСТОЯЩЕЕ УСТРОЙСТВО ПРОВЕРЕНО И СООТВЕТСТВУЕТ ОГРАНИЧЕНИЯМ ДЛЯ КЛАССА ЦИФРОВЫХ УСТРОЙСТВ СОГЛАСНО ЧАСТИ 15 ПРАВИЛ ФЕДЕРАЛЬНОЙ КОМИССИИ ПО СВЯЗИ. ЭТИ ОГРАНИЧЕНИЯ ПРЕДУСМОТРЕНЫ ДЛЯ ОПТИМАЛЬНОЙ ЗАЩИТЫ ОТ ВРЕДНОГО ВОЗДЕЙСТВИЯ ВО ВРЕМЯ ЭКСПЛУАТАЦИИ ОБОРУДОВАНИЯ В КОММЕРЧЕСКОЙ СРЕДЕ. НАСТОЯЩЕЕ ОБОРУДОВАНИЕ ОБРАЗУЕТ, ИСПОЛЬЗУЕТ И МОЖЕТ ИЗЛУЧАТЬ РАДИОЧАСТОТНУЮ ЭНЕРГИЮ КОТОРАЯ ПРИ УСТАНОВКЕ И ИСПОЛЬЗОВАНИИ ОБОРУДОВАНИЯ НЕ В СООТВЕТСТВИИ С ИНСТРУКЦИЕЙ МОЖЕТ ВЫЗЫВАТЬ РАДИОПОМЕХИ. ЭКСПЛУАТАЦИЯ НАСТОЯЩЕГО ОБОРУДОВАНИЯ В ЖИЛЫХ РАЙОНАХ СКОРЕЕ ВСЕГО ПРИВЕДЕТ К ВРЕДНЫМ ПОМЕХАМ, КОТОРЫЕ ПОЛЬЗОВАТЕЛЯМ ПРИДЕТСЯ УСТРАНЯТЬ ЗА СВОЙ СЧЕТ.

**ПРЕДУПРЕЖДЕНИЕ:** ИЗМЕНЕНИЯ ИЛИ МОДИФИКАЦИИ, КОТОРЫЕ ПРЯМО НЕ ОДОБРЕНЫ СТОРОНОЙ, ОТВЕТСТВЕННОЙ ЗА СОБЛЮДЕНИЕ СООТВЕТСТВИЙ, МОГУТ СТАТЬ ПРИЧИНОЙ ЛИШЕНИЯ ПОЛЬЗОВАТЕЛЯ ПРАВА ЭКСПЛУАТАЦИИ ОБОРУДОВАНИЯ. ДАННЫЙ КЛАСС ЦИФРОВОЙ АППАРАТУРЫ СООТВЕТСТВУЕТ ВСЕМ ТРЕБОВАНИЯМ РЕГУЛИРУЮЩИХ ОРГАНОВ КАНАДЫ К ОБОРУДОВАНИЮ — ИСТОЧНИКУ ИНТЕРФЕРЕНЦИИ.

## Отходы электрического и электронного оборудования

### Надлежащая утилизация изделия

*(Применимо в Европейском Союзе и других европейских странах с системой раздельного сбора отходов)*



Эта маркировка на продукции или инструкции указывает на то, что продукция в конце своего срока эксплуатации не подлежит утилизации вместе с другими хозяйственными отходами. Для предупреждения возможного ущерба для окружающей среды или здоровья человека вследствие неконтролируемой утилизации отходов отделите этот продукт от других типов отходов и утилизируйте его надлежащим образом для рационального повторного использования материальных ресурсов.

Бытовым потребителям следует связаться с розничным торговым представителем, у которого продукт был приобретен, или местным органом власти для получения подробной информации о том, куда и как доставить данный прибор для экологически безопасной переработки.

Корпоративным пользователям следует обратиться к поставщику, чтобы узнать сроки и условия договора купли-продажи. Данное изделие подлежит утилизации отдельно от других промышленных отходов.

# Содержание

Содержание .....	9
Основные функции .....	10
Меры предосторожности .....	11
Инструкция по безопасности .....	12
Меню настроек .....	13
▶ Set Up Menu .....	13
▶ Menu Set Up .....	16
▶ Lens .....	17
▶ Exposure .....	18
▶ White Bal .....	19
▶ Backlight .....	21
▶ DNR .....	23
▶ Day&Night .....	23
▶ Image .....	25
▶ Motion .....	27
▶ System .....	28
▶ Exit .....	29
Спецификации .....	30
Устранение неполадок .....	36

## Основные функции

- Турбо видео интерфейс

Использование 2 Мп КМОП матрицы совместно с технологиями HD-EM3 позволяет получить качественное FullHD изображение

- 3D-DNR

Smart 3DNR предотвращает размытие движущегося объекта, активируется только при появлении движения.

- Sens-Up

Используя функцию Sens-UP с усилением до 32х пользователи могут получать контрастное и четкое изображение, даже несмотря на недостаточное освещение

- Defog

Функция позволяет избегать искажений при возникновении в кадре тумана или осадков.

- WDR

Продвинутые технологии цифрового расширения динамического диапазона позволяют достигать высокой однородности изображения при большой разнице в освещенности

- CVBS

В OSD меню вы можете переключаться между стандартами PAL и NTSC

- Intelligent Function

Встроенные функции видеоаналитики делают HD-TVI камеру важным элементом системы обеспечения защиты от краж

## Меры предосторожности

### **1. Чтение инструкций**

Перед запуском устройства следует прочитать все инструкции по безопасности и эксплуатации.

### **2. Хранение инструкций**

Инструкции по безопасности и эксплуатации следует хранить для будущего использования.

### **3. Чистка**

Перед чисткой оборудования отключите его от питания. Не используйте очистители в виде жидких аэрозолей. Для чистки используйте влажную мягкую ткань.

### **4. Дополнительные приставки**

Не следует использовать дополнительные приставки и/или оборудование без одобрения производителя, так как это может привести к возникновению пожара, поражению электрическим током или другим травмам.

### **5. Вода и (или) влага**

Не эксплуатируйте данное оборудование рядом с водой или в контакте с водой.

### **6. Вентиляция**

Ставьте оборудование только в вертикальном положении. У данного оборудования бекорпусный источник электропитания в режиме переключения (SMPS), который может стать причиной пожара или поражения электрическим током, если что-то застрянет в вентиляционных отверстиях сбоку устройства.

### **7. Комплектация**

Не ставьте устройство на тележку, стойку или стол, если они недостаточно устойчивы. Устройство может упасть и сломаться, а также нанести тяжелое увечье ребенку или взрослому. Стена или полка должны соответствовать инструкциям производителя, а монтаж должен производиться монтажным комплектом, одобренным производителем.

## Инструкции по безопасности

### **8. Источники питания**

Данное оборудование следует эксплуатировать только от источника питания, указанного на маркировочной бирке. Если вы не уверены относительно источника питания, обратитесь к дилеру оборудования или в местную электроэнергетическую компанию.

Возможно, вы захотите установить UPS (источник бесперебойного питания) для безопасной эксплуатации, чтобы предотвратить повреждения из-за неожиданного прекращения подачи электричества. При возникновении вопросов о UPS свяжитесь со своим дистрибьютором.

### **9. Электрические кабели**

Прежде чем переносить оборудование, оператор или установщик должен отключить питание или телекоммуникационные соединения.

### **10. Пожар от молнии**

Для дополнительной защиты устройства во время грозы, при оставлении устройства без присмотра или его бездействии в течение долгого времени отключите устройство от розетки, отсоедините антенну или кабельную систему. Это позволит избежать повреждений оборудования из-за молнии и скачков напряжения в сети.

### **11. Перегрузка**

Не перегружайте сетевые розетки и удлинители, так как это может привести к пожару или поражению электрическим током.

### **12. Предметы и жидкости**

Никогда не проталкивайте никакие предметы в отверстия данного оборудования, так как они могут коснуться опасных точек напряжения или замкнуть детали накоротко, что приведет к пожару или поражению электрическим током. Избегайте попадания на оборудование жидкостей любого типа.

### **13. Обслуживание**

Не пытайтесь самостоятельно обслуживать данное оборудование. Отнесите устройство на обслуживание квалифицированному специалисту.

## Меню настроек

### ● Древо меню

Меню		Подпункт 1	Подпункт 2	Подпункт 3	Подпункт 4	
1.LENS       2.EXPOSURE	DC	MODE	INDOOR / OUTDOOR / DEBLUR			
		RETURN				
	MANUAL	MODE	NORMAL / DEBLUR			
		RETURN				
		BRIGHTNESS	0 ~ 20			
			AUTO			
		SHUTTER	MANUAL	SPEED	1/30 ~ 1/30000	
				RETURN		
			FLICKER			
		SENS-UP	OFF~ X32			
AGC	0 ~ 20					
RETURN						
3.WHITE BAL	AUTO					
	AWB					
	AWC-SET					
		KELVIN	LOW / MIDDLE / HIGH			
	MANUAL	R-GAIN	0 ~ 20			
		B-GAIN	0 ~ 20			
RETURN						
4.BACKLIGHT	OFF					
		LEVEL	0 ~ 20			
	HLC	MODE	ALL DAY / NIGHT ONLY			
	BLC	RETURN				
		H-POS	0 ~ 18			
		V-POS	0 ~ 17			
		H-SIZE	0 ~ 18			
		V-SIZE	0 ~ 17			
		RETURN				
	WDR	WEIGHT	LOW / MIDDLE / HIGH			
RETURN						
5.DNR	OFF / LOW / MIDDLE / HIGH					

## Меню настроек

### ● Древо меню

6.DAY&NIGHT	COLOR				
	B/W	SMART IR	0 ~ 20		
		RETURN			
	EXTERN	SMART IR	0 ~ 20		
		EXTERN S/W	LOW/HIGH		
		DELAY	LOW/MIDDLE/HIGH		
		RETURN			
7.IMAGE	SHARPNESS		0 ~ 20		
	GAMMA		0.45 ~ 0.65		
	COLOR GAIN		0 ~ 20		
	MIRROR		ON/OFF		
	FLIP		ON/OFF		
	D-ZOOM		X 1.0 ~ X 8.0		
	ACE		LOW/MIDDLE/HIGH		
	DEFOG		OFF		
			ON	MODE	AUTO/MANUAL
				LEVEL	LOW/MIDDLE/HIGH
	RETURN				
	SHADING		OFF		
			ON	WEIGHT	0% ~ 100%
				RETURN	
	PRIVACY		OFF		
			ON	ZONE NUM	0~15
				ZONE DISP	ON/OFF
				H-POS	0~60
				V-POS	0~33
				H-SIZE	0~60
				V-SIZE	0~33
				Y LEVEL	0~20
				CR LEVEL	0~20
CB LEVEL				0~20	
RETURN					
RETURN					

## Меню настроек

### ● Древо меню

8.MOTION	OFF			
	ON	SENSITIVITY	0 ~ 20	
		DC MODE	1 ~ 6	
		WINDOW TONE	0 ~ 3	
		WINDOW USE	OFF/ON	
		DET H-POS	1 ~ 60	
		DET V-POS	1 ~ 34	
		DET H-SIZE	1 ~ 60	
		DET V-SIZE	1 ~ 34	
RETURN				
9.SYSTEM	COM.	CAM ID	0 ~ 255	
		BAUDRATE	2400 / 4800 / 9600 / 57600 / 115200	
		RETURN		
	IMAGE RANGE	FULL		
		COMP		
		USER	OFFSET	0~20
	RETURN			
	OUTPUT MODE	720P / 720P CROP/ 1080P		
	COLOR SPACE	YUV / SD-CBCR / HD-CBCR		
	FRAME RATE	25 FPS / 30 FPS		
	H-DELAY	OFF/ON		
	CVBS	PAL / NTSC		
	LANGUAGE	ENG / CHN / CHN(S) / JPN / KOR		
	COLOR BAR	OFF/ON		
RESET	ON			
RETURN				
10.EXIT				

6.DAY&NIGHT	AUTO	SMART IR	0 ~ 20	
		AGC THRES	0 ~ 20	
		AGC MARGIN	0 ~ 20	
		DELAY	LOW/MIDDLE/HIGH	
		RETURN		

\*\* в модели TC-B1202 вы можете выбрать только пункт Авто

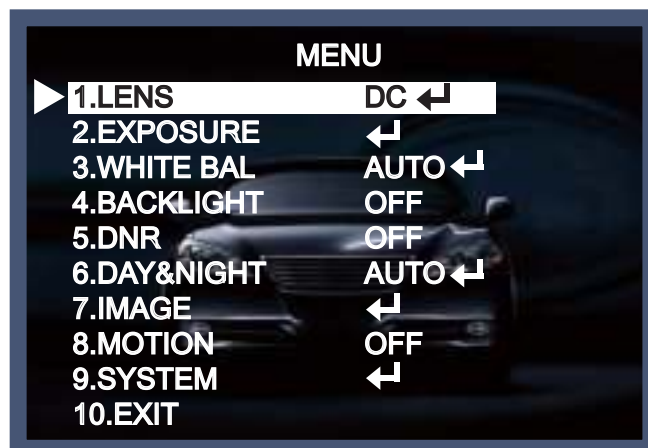


## Вход в меню

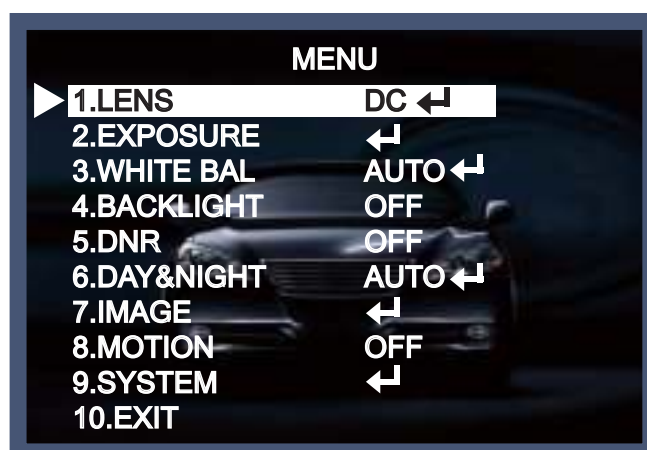
Для доступа в Меню нажмите кнопку на корпусе камеры

1. Нажмите кнопку Ввод

\* Меню отобразится на экране




2. Выберите необходимый пункт, нажимая кнопку вниз и вверх



3. Измените значение пункта меню нажатием кнопок вправо и влево

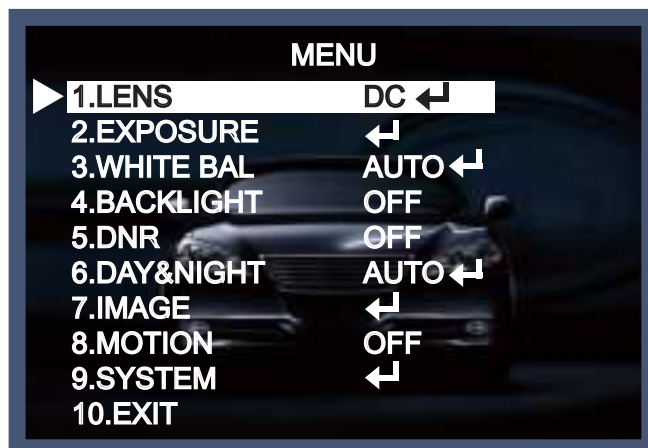
4. После задания необходимого значения снова нажмите кнопку Ввод для выхода

### Заметка

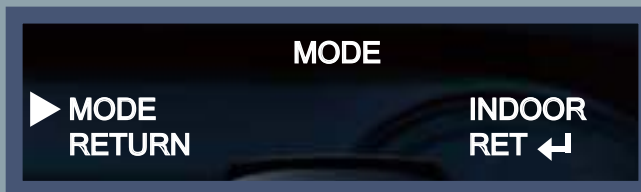
\* Для доступа в нужный подпункт нажмите  .

## LENS

1. Переключите указатель на пункт LENS нажатием кнопок вверх и вниз
2. Выберите желаемый тип объектива нажатием кнопок вправо и влево



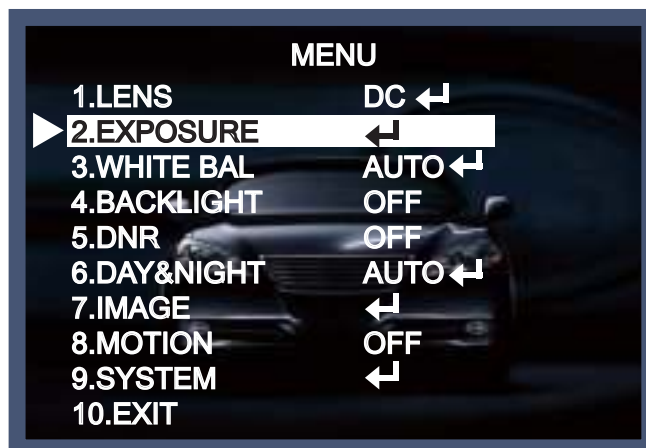
## Заметка



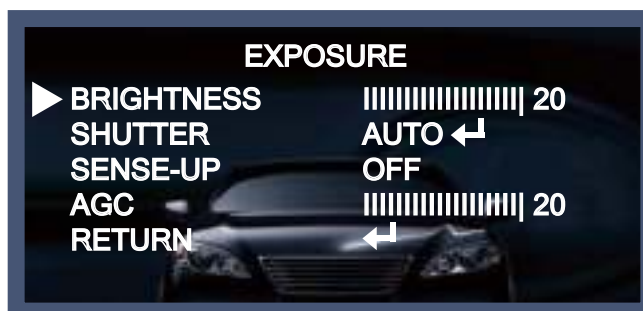
\* Выберите нужный пункт в зависимости от условий в которых установлена камера.

## EXPOSURE

1. В меню настроек выберите EXPOSURE нажатием кнопок Вверх и Вниз.



2. Установите нужные параметры нажатием кнопок вправо и лево



- ◆ **BRIGHTNESS** : Установите яркость в диапазоне 1~20.
- ◆ **SHUTTER** : Установите скорость электронного затвора  
вы можете выбрать пункт Авто, либо установить вручную в диапазоне от 1/30 до 1/30,000.  
→ **FLK** : Выберите этот пункт для компенсации мерцания осветительных приборов в кадре

### Заметка

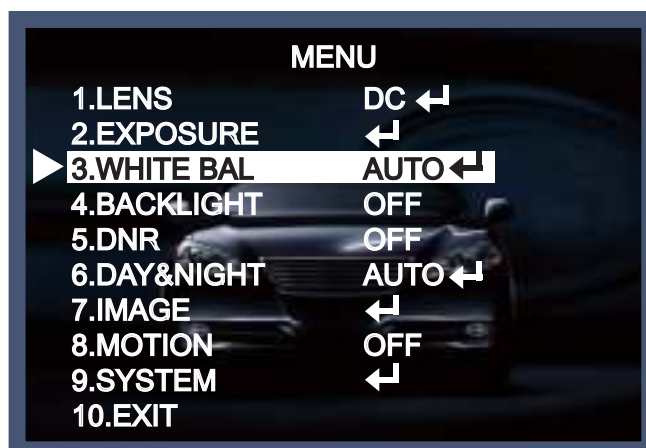
\* режим усиления чувствительности недоступен, в случае если скорость затвора задана вручную.

- ◆ **SENSE-UP** : Позволяет вам повысить чувствительность при недостаточном освещении  
→ Off ~x32 настройка уровня.
- ◆ **AGC (Auto Gain Control)** : Чем значение выше, тем больше в кадре появляется шумов  
→ 0~20 диапазон значений

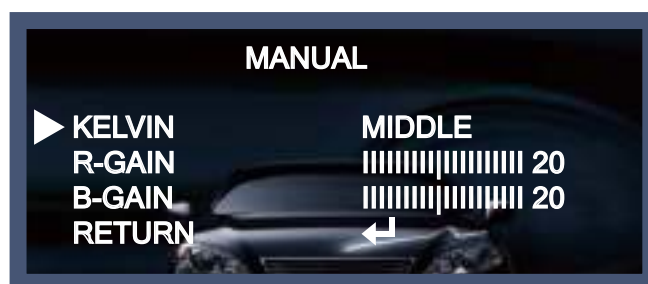
## Баланс белого

Выберите этот пункт в случае, если требуется настройка цветности

1. Переместите указатель на соответствующий пункт
2. Выберите значение нажатием клавиш вправо и влево



- ◆ AUTO : Выберите этот пункт при цветовой температуре от 2,500k до 9,500k.
- ◆ AWB : Режим автоматической подстройки баланса белого при изменениях кадра
- ◆ AWC→SET : Задать белый цвет. Наведите камеру на белый лист и нажмите клавишу SET.
- ◆ MANUAL : Ручная настройка позволит тонко подстроить необходимое значение



- KELVIN : выберите значение LOW/MIDDLE/HIGH .
- R-GAIN : Диапазон 0~20 .
- B-GAIN : Диапазон 0~20.
- Return : вернуться в предыдущее меню

### Заметка

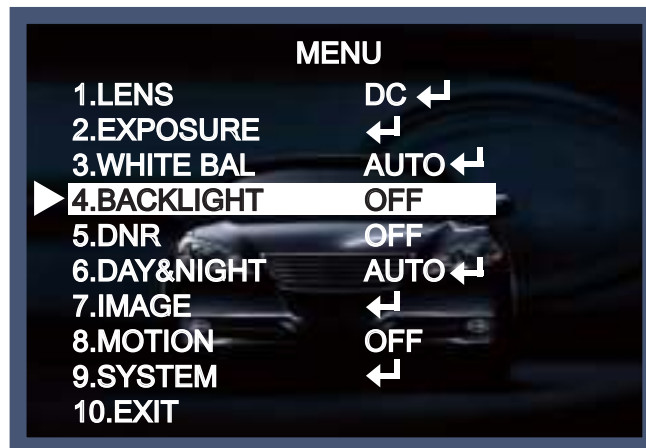
Баланс белого может некорректно обрабатывать при следующих условиях. В этом случае используйте режим AWB.

- \* Слишком высокая цветовая температура (ясное небо, закат)
- \* Слишком темно
- \* Камера наведена на осветительную лампу

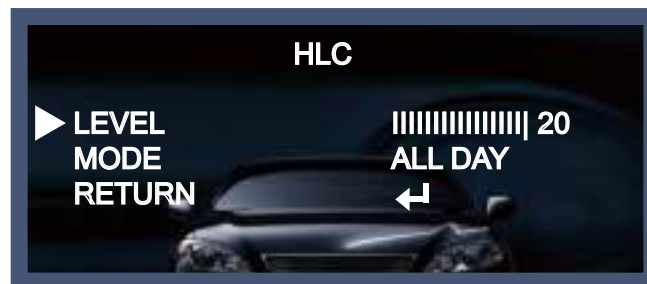
# BACKLIGHT

В этом меню вы можете выбрать тип компенсации засветки (HLC, BLC, WDR)

1. Переместите указатель на строку BACKLIGHT
2. Выберите необходимое значение клавишами Вправо и Влево



- ◆ Off : Выключить
  - ◆ HLC : функция применяется для компенсации ярких источников света ( таких, как например фары автомобиля)
- LEVEL : Выберите значение в диапазоне 0~20.  
- MODE : Переключение между дневным и ночным режимом



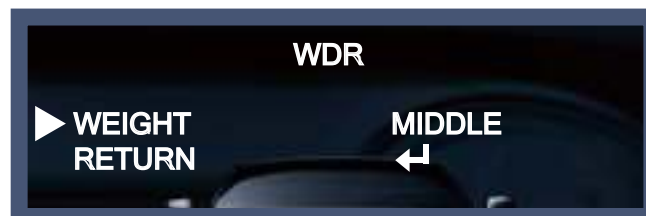
◆ BLC : функция компенсации задней засветки усиливает яркость затемненных предметов в кадре

- H-POS/V-POS/H-SIZE/V-SIZE : настройки позволяют задать область интереса.



◆ WDR : расширение динамического диапазона, адаптивно изменяет значение экспозиции на разных участках кадра.

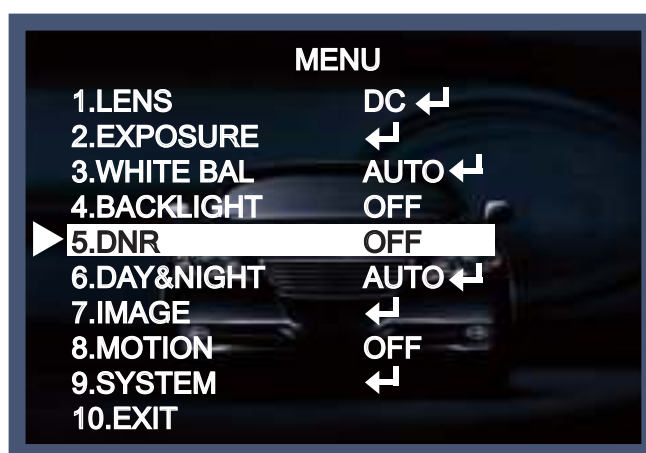
- WEIGHT [MIDDLE, HIGH, LOW] : Выберите уровень WDR.



## DNR

Это функция, которая позволяет минимизировать шумы, вызванные недостаточной освещенностью некоторых участков кадра.

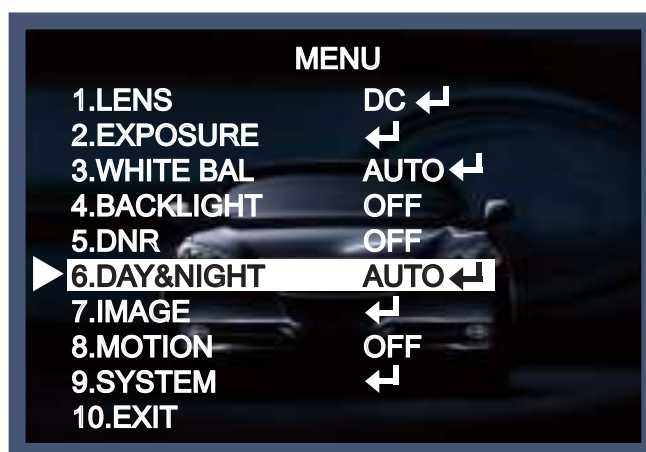
1. Переместите указатель на пункт DNR
2. Выберите необходимое значение из LOW/MIDDLE/HIGH, нажатием клавиш Влево и Вправо



## Day&Night

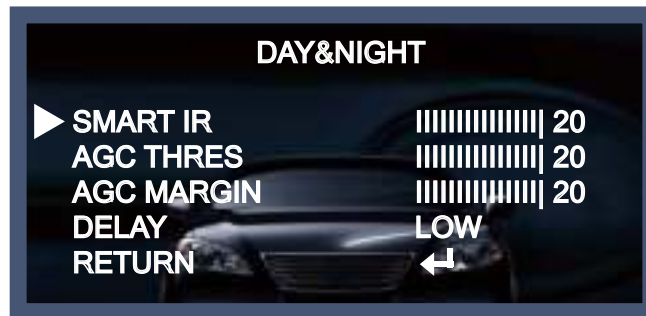
Вы можете настроить режим перехода от цветного к черно-белому изображению

1. Переместите указатель на пункт Day&Night.
2. Выберите требуемое значение нажатием клавиш Вправо и Влево.





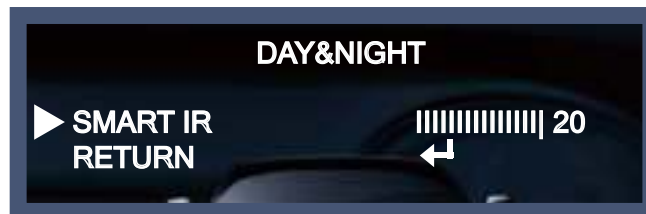
- ◆ **AUTO** : Автоматически переключаться между цветным и черно-белым изображением в зависимости от уровня освещенности.



- SMART IR : Выбор максимальной мощности ИК-подсветки 0~20 .
- AGC THRES : 0~20 порог автоматического контроля уровня.
- AGC MARGIN : 0~20 AGC предел автоматического контроля уровня.
- DELAY [LOW/MIDDLE/HIGH] : Установка времени задержки переключения.

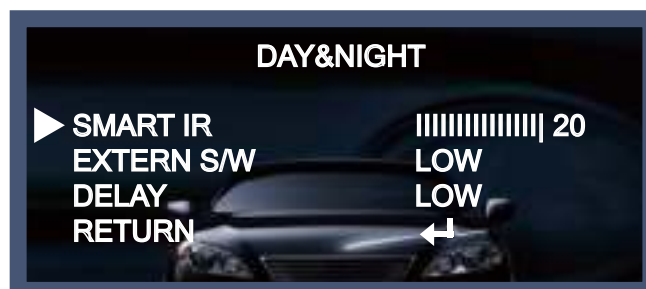
\*\*Видеокамера TC-B1202 поддерживает только режим AUTO.

- ◆ **COLOR** : Принудительно цветное изображение.
- ◆ **B / W** : Принудительно ч/б изображение.



- SMART IR : выбор уровня мощности ИК-подсветки, для предотвращения засветки

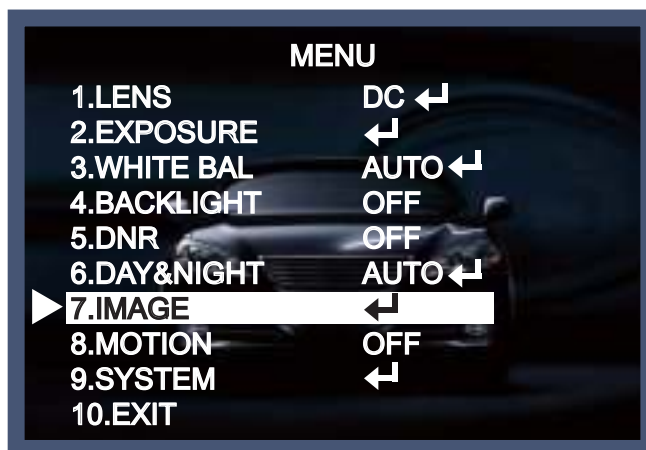
- ◆ **EXTERN** : Переключение с помощью внешнего устройства ввода



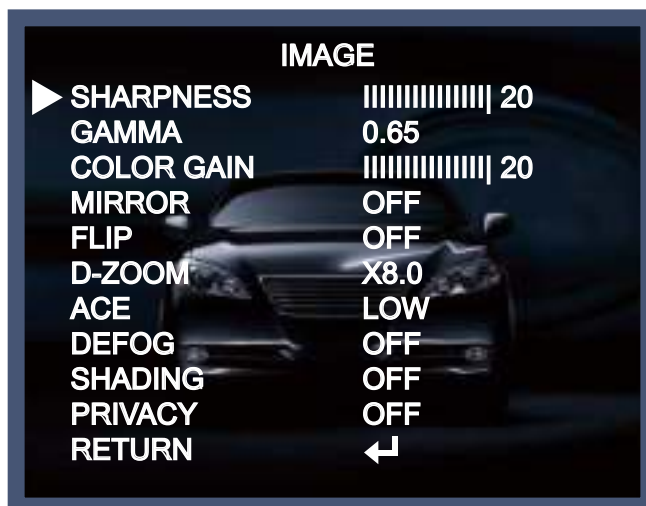
- EXTERN S/W [LOW/HIGH] : Выбор внешнего сигнала переключения между режимами.
- DELAY [LOW/MIDDLE/HIGH] : Выбор времени задержки переключения между режимами.

## IMAGE

При выборе этого пункта появится следующее меню:



Здесь вы можете оптимизировать изображение, используя следующие опции



- SHARPNESS [1 ~ 20] : Выбор уровня резкости
- GAMMA [0.45 ~ 0.65] : Выбор цветовой гаммы.
- COLOR GAIN [0 ~ 20] : Насыщенность
- MIRROR [ON, OFF] : Зеркалирование изображения по горизонтали.
- FLIP [ON, OFF] : Зеркалирование изображения по вертикали.

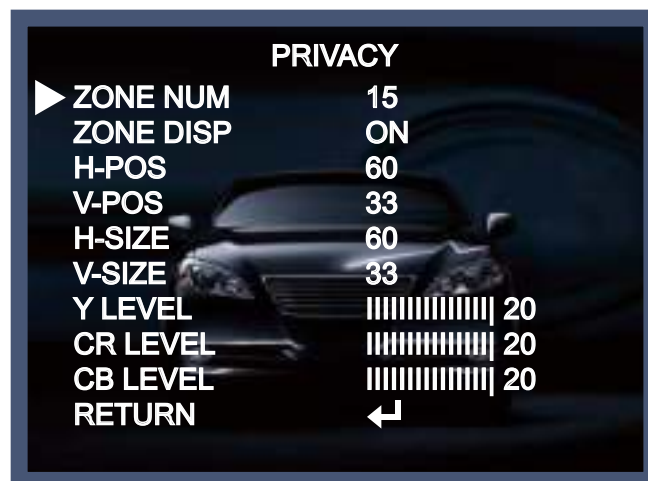
D- ZOOM : Вы можете настроить значение цифрового зума к диапазону 1x-8x.

- ACE [LOW/MIDDLE/HIGH] : Интеллектуальный контроль уровня света

- DEFOG [ON, OFF] : Функция компенсации тумана, смога и осадков в кадре.

- SHADING [ON, OFF] : Компенсация бликов

◆ PRIVACY [ON, OFF] : Настройка скрытых зон, в количестве до 16.



- ZONE NUM [0~15] : Выберите 0-15 маску

- ZONE DISP [ON, OFF] : Активация/деактивация области приватности

- H-POS [0~60] : Определить начальную горизонтальную координату

- V-POS [0~33] : Определить начальную вертикальную координату

- H-SIZE [0~60] : Определить конечную горизонтальную координату

- V-SIZE [0~33] : Определить конечную вертикальную координату

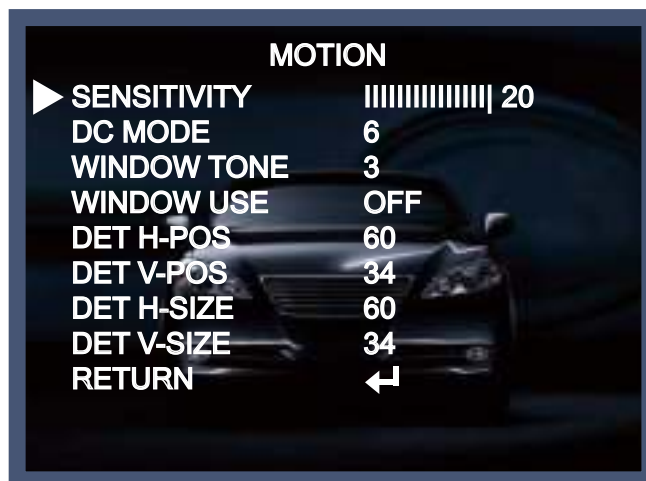
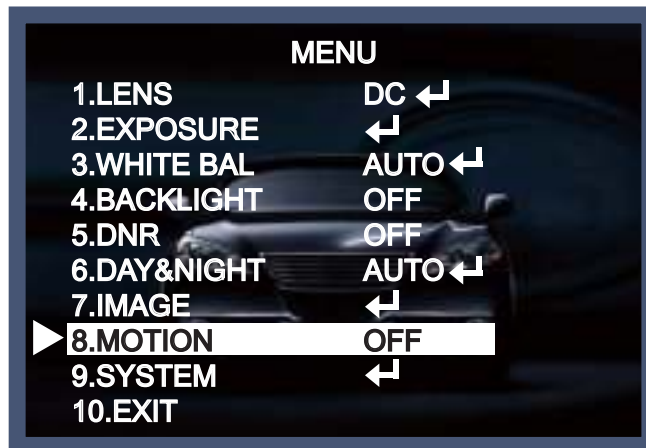
- Y LEVEL [0~20] : Яркость цвета маски.

- CR LEVEL [0~20] : Уровень красного.

- CB LEVEL [0~20] : Уровень синего.

# MOTION

Функция для определения движущихся объектов в кадре.

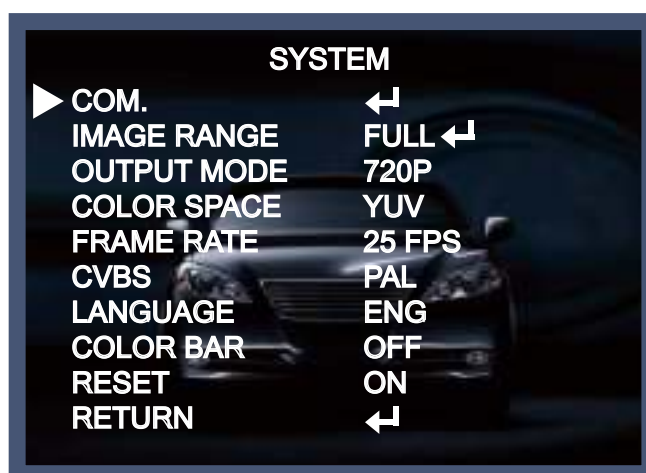
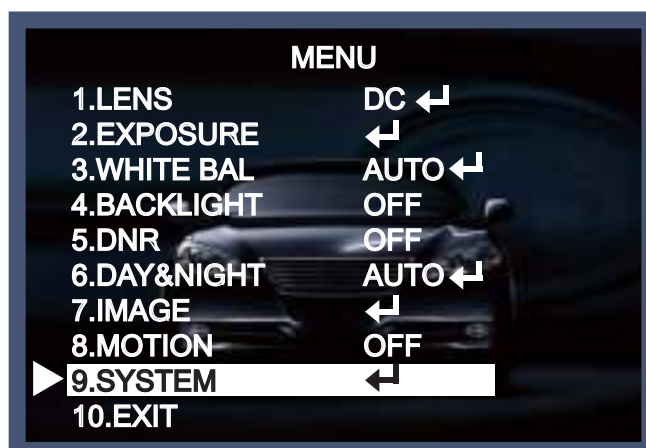


- SENSITIVITY [0~20] : Уровень чувствительности
- DC MODE [0~6] : Выбор цвета области, где не используется детекция движения
- WINDOW TONE [0~3] : Выбор номера области детекции движения
- WINDOW USE [ON, OFF]
- DET H-POS [0~60] : Определить начальную горизонтальную координату
- DET V-POS [0~34] : Определить начальную вертикальную координату
- DET H-SIZE [0~60] : Определить конечную горизонтальную координату
- DET V-SIZE [0~34] : Определить конечную вертикальную координату

# SYSTEM

В этом пункте находятся дополнительные настройки

1. Переведите курсор на пункт SYSTEM
2. Переключайтесь в открывшемся меню между строками



- COM. : Меню настроек интерфейса RS-485. Установка ID камеры (0~255) и скорости подключения (2400/4800/9600/57600/115200).
- IMAGE RANGE [FULL/COMP/USER] : Настройка формата кадра
- OUTPUT MODE [720P/720P CROP/1080P] : Настройка разрешения.
- COLOR SPACE [YUV/SD-CBCR/HD-CBCR] : Настройка палитры цветов.
- FRAME RATE [25 FPS/30 FPS] : Настройка частоты кадров
- CVBS [PAL/NTSC] : Выбор видеоформата.
- LANGUAGE : ENG, CHN, CHN(S), JPN, KOR. Выбор языка(русский не представлен)
- COLOR BAR [OFF/ON] : Проверка настроек с помощью тестовой палитры.
- RESET [ON] : Сброс на сетевые настройки

## **Exit**

Нажмите кнопку Ввод в строке EXIT, чтобы выйти из меню и сохранить настройки.

## Характеристики

Модель	ТС-В1202
Матрица	1/2.8" SONY 2Mega Exmor CMOS Sensor
Эффективные пиксели	1984(Н) X 1105(В), 2.19М Пикселей
Всего пикселей	2000(Н) X 1121(В), 2.24М Пикселей
Разрешение	1920X1080(1080p@30кадров/с / 1080p@25кадров/с)
Тип развертки	Прогрессивная
Минимальное освещение	0.001 Люкс @ F1.2 , (Sens-UP X32)
Видеовыход	1.0Vp-p композитный 75 Ом, 1.0Vp-p TVI 75 Ом
Соотношение сигнал/шум	Более 50dB
Объектив	C/CS резьба
Скорость затвора	Авто/ручная(1/30,1/25 сек ~ 1/30000 сек) / подавление мерцания
Режим день/ночь	Есть (ICR)
AGC	0 ~ 20 Регулируемый уровень
Яркость	0 ~ 20 Регулируемый уровень
Режим накопления заряда	OFF / x2 ~ x32
WDR(Wide Dynamic Range)	OFF / ON (Low,Middle,High / 15 Frame)
Компенсация засветки(BLC)	OFF/ON
HSBLC	1 ~ 20 Регулируемый уровень(ALL DAY/NIGHT ONLY)
ACE(D-WDR/ATR-EX)	OFF/LOW/MIDDLE/HIGH
Детектор движения	OFF/ON (4 зоны)
Маскировка зон	OFF/ON (16 зон)
День & Ночь	AUTO(AGC)/Color/B&W/EXTERN
Умный ИК	0~20 Регулируемый уровень
Баланс белого	AUTO(2,500K ~ 9,500K) / AWB(1,800K ~ 10,500K) / AWC→Set / Manual
Цифровое подавление шума	2D+3DNR(OFF/LOW/MIDDLE/HIGH)
Поворот изображения	Зеркало по горизонтали/вертикали, поворот на 90 град.
Цифровое увеличение	X1 ~ X8
Четкость	0~20 Регулируемый уровень
Антитуман	OFF/ON
Гамма коррекция	$\gamma = 0.45 \sim 0.65$
Калибровка объектива(LSC)	OFF/ON
Язык	ENG / CHN / CHN(S) / JPN / KOR
Питание	12В постоянного тока / 24В переменного тока
Потребление	LED OFF:180mA / 2.64W
Размеры (Ш x В x Г)	58mm x 52mm x 123mm
Вес нетто	300g(Нетто) / 450g(Брутто)
Уличное исполнение	-
Температура хранения	-20°C ~ +60°C (Влажность : 0% ~ 95%)
Рабочая температура	-10°C ~ +50°C (Влажность : 0% ~ 90%)

# Характеристики

Модель	TC-D1212R
Матрица	1/2.8" SONY 2Mega Exmor CMOS Sensor
Эффективные пиксели	1984(H) X 1105(V), 2.19M Пикселей
Всего пикселей	2000(H) X 1121(V), 2.24M Пикселей
Разрешение	1920X1080(1080p@30кадров/с / 1080p@25кадров/с)
Тип развертки	Прогрессивная
Минимальное освещение	Цветной : 0.3 Люкс @ F1.2, Ч/Б : 0 Люкс (ИК-подсветка ON)
ИК-подсветка	18 светодиодов
Видеовыход	1.0Vp-p композитный 75 Ом, 1.0Vp-p TVI 75 Ом
Соотношение сигнал/шум	Более 50dB
Объектив	3.6mm
Скорость затвора	Авто/ручная(1/30,1/25 сек ~ 1/30000 сек) / подавление мерцания
Режим день/ночь	Есть (ICR)
AGC	0 ~ 20 Регулируемый уровень
Яркость	0 ~ 20 Регулируемый уровень
Режим накопления заряда	OFF / x2 ~ x32
WDR(Wide Dynamic Range)	OFF / ON (Low,Middle,High / 15 Frame)
Компенсация засветки(BLC)	OFF/ON
HSBLC	1 ~ 20 Регулируемый уровень
ACE(D-WDR/ATR-EX)	OFF/LOW/MIDDLE/HIGH
Детектор движения	OFF/ON (4 зоны)
Маскировка зон	OFF/ON (16 зон)
День & Ночь	Цветной/B&W/EXTERN
Умный ИК	0~15 Регулируемый уровень
Баланс белого	ATW(1,700K ~ 11,000K) / AWC → Set / Manual /AWB
Цифровое подавление шума	2D, 3DNR
Поворот изображения	Зеркало по горизонтали/вертикали, поворот на 90 град.
Цифровое увеличение	OFF/ON (x2 ~ x8)
Четкость	0~15 Регулируемый уровень
Антитуман	OFF/ON
Гамма коррекция	$\gamma = 0.45 \sim 0.65$
Калибровка объектива(LSC)	OFF/ON
Язык	ENG/KOR/CHN1/CHA2/JPN
Питание	12В постоянного тока
Потребление	LED OFF:160mA , LED ON:310mA / 4.56W
Размеры (Ш x В x Г)	Ø100mm x 80mm
Вес	200g(Нетто) / 350g(Брутто)
Уличное исполнение	-
Температура хранения	-20°C ~ +60°C (Влажность : 0% ~ 95%)
Рабочая температура	-10°C ~ +50°C (Влажность : 0% ~ 90%)



# Характеристики

Модель	TC-D1222R
Матрица	1/2.8" SONY 2Mega Exmor CMOS Sensor
Эффективные пиксели	1984(H) X 1105(V), 2.19M Пикселей
Всего пикселей	2000(H) X 1121(V), 2.24M Пикселей
Разрешение	1920X1080(1080p@30кадров/с / 1080p@25кадров/с)
Тип развертки	Прогрессивная
Минимальное освещение	Цветной : 0.9 Люкс @ F1.8 Ч/Б : 0 Люкс (ИК-подсветка ON)
ИК-подсветка	28 светодиодов
Видеовыход	1.0Vp-p композитный 75 Ом, 1.0Vp-p TVI 75 Ом
Соотношение сигнал/шум	Более 50dB
Объектив	f = 2.8mm ~ 12mm
Скорость затвора	Авто/ручная(1/30,1/25 сек ~ 1/30000 сек) / подавление мерцания
Режим день/ночь	Есть (ICR)
AGC	0 ~ 20 Регулируемый уровень
Яркость	0 ~ 20 Регулируемый уровень
Режим накопления заряда	OFF / x2 ~ x32
WDR(Wide Dynamic Range)	OFF / ON (Low,Middle,High / 15 Frame)
Компенсация засветки(BLC)	OFF/ON
HSBLC	1 ~ 20 Регулируемый уровень(ALL DAY/NIGHT ONLY)
ACE(D-WDR/ATR-EX)	OFF/LOW/MIDDLE/HIGH
Детектор движения	OFF/ON (4 зоны)
Маскировка зон	OFF/ON (16 зон)
День & Ночь	Цветной/B&W/EXTERN
Умный ИК	0~20 Регулируемый уровень
Баланс белого	AUTO(2,500K ~ 9,500K) / AWB(1,800K ~ 10,500K) / AWC→Set / Manual
Цифровое подавление шума	2D+3DNR(OFF/LOW/MIDDLE/HIGH)
Поворот изображения	Зеркало по горизонтали/вертикали, поворот на 90 град.
Цифровое увеличение	X1 ~ X8
Четкость	0~20 Регулируемый уровень
Антитуман	OFF/ON
Гамма коррекция	r = 0.45 ~ 0.65
Калибровка объектива(LSC)	OFF/ON
Язык	ENG / CHN / CHN(S) / JPN / KOR
Питание	12В постоянного тока / 24В переменного тока
Потребление	LED OFF:170mA , LED ON:320mA / 4.8W
Размеры (Ш x В x Г)	Ø130mm x 101.8mm
Вес	300g(Нетто) / 450g(Брутто)
Уличное исполнение	-
Температура хранения	-20°C ~ +60°C (Влажность : 0% ~ 95%)
Рабочая температура	-10°C ~ +50°C (Влажность : 0% ~ 90%)

# Характеристики

Модель	TC-D1222WR
Матрица	1/2.8" SONY 2Mega Exmor CMOS Sensor
Эффективные пиксели	1984(H) X 1105(V), 2.19M Пикселей
Всего пикселей	2000(H) X 1121(V), 2.24M Пикселей
Разрешение	1920X1080(1080p@30кадров/с / 1080p@25кадров/с)
Тип развертки	Прогрессивная
Минимальное освещение	Цветной : 0.9 Люкс @ F1.8, Ч/Б : 0 Люкс (ИК-подсветка ON)
ИК-подсветка	28 светодиодов
Видеовыход	1.0Vp-р композитный 75 Ом, 1.0Vp-р TVI 75 Ом
Соотношение сигнал/шум	Более 50dB
Объектив	f = 2.8mm ~ 12mm
Скорость затвора	Авто/ручная(1/30,1/25 сек ~ 1/30000 сек) / подавление мерцания
Режим день/ночь	Есть (ICR)
AGC	0 ~ 20 Регулируемый уровень
Яркость	0 ~ 20 Регулируемый уровень
Режим накопления заряда	OFF / x2 ~ x32
WDR(Wide Dynamic Range)	OFF / ON (Low,Middle,High / 15 Frame)
Компенсация засветки(BLC)	OFF/ON
HSBLC	1 ~ 20 Регулируемый уровень
ACE(D-WDR/ATR-EX)	OFF/LOW/MIDDLE/HIGH
Детектор движения	OFF/ON (4 зоны)
Маскировка зон	OFF/ON (16 зон)
День & Ночь	Цветной/B&W/EXTERN
Умный ИК	0~20 Регулируемый уровень
Баланс белого	AUTO(2,500K ~ 9,500K) / AWB(1,800K ~ 10,500K) / AWC→Set / Manua
Цифровое подавление шума	2D, 3DNR
Поворот изображения	Зеркало по горизонтали/вертикали, поворот на 90 град.
Цифровое увеличение	X1 ~ X8
Четкость	0~20 Регулируемый уровень
Антитуман	OFF/ON
Гамма коррекция	r = 0.45 ~ 0.65
Калибровка объектива(LSC)	OFF/ON
Язык	ENG / CHN / CHN(S) / JPN / KOR
Питание	12В постоянного тока / 24В переменного тока
Потребление	LED OFF:280mA , LED ON:320mA / 4.8W
Размеры (Ш x В x Г)	Ø150.5mm x 98.8mm
Вес	850g(Нетто) / 1100g(Брутто)
Уличное исполнение	IP66
Температура хранения	-20°C ~ +60°C (Влажность : 0% ~ 95%)
Рабочая температура	-10°C ~ +50°C (Влажность : 0% ~ 90%)

## Характеристики

Модель	ТС-E1212WR
Матрица	1/2.8" SONY 2Mega Exmor CMOS Sensor
Эффективные пиксели	1984(H) X 1105(V), 2.19M Пикселей
Всего пикселей	2000(H) X 1121(V), 2.24M Пикселей
Разрешение	1920X1080(1080p@30кадров/с / 1080p@25кадров/с)
Тип развертки	Прогрессивная
Минимальное освещение	Цветной : 0.9 Люкс @ F1.8, Ч/Б : 0 Люкс (ИК-подсветка ON)
ИК-подсветка	24 светодиода
Видеовыход	1.0Vp-p композитный 75 Ом, 1.0Vp-p TVI 75 Ом
Соотношение сигнал/шум	Более 50dB
Объектив	3.6mm
Скорость затвора	Авто/ручная(1/30,1/25 сек ~ 1/30000 сек) / подавление мерцания
Режим день/ночь	Есть (ICR)
AGC	0 ~ 20 Регулируемый уровень
Яркость	0 ~ 20 Регулируемый уровень
Режим накопления заряда	OFF / x2 ~ x32
WDR(Wide Dynamic Range)	OFF / ON (Low,Middle,High / 15 Frame)
Компенсация засветки(BLC)	OFF/ON
HSBLC	1 ~ 20 Регулируемый уровень(ALL DAY/NIGHT ONLY)
ACE(D-WDR/ATR-EX)	Auto(AGC)/Цветной/B&W/EXTERN
Детектор движения	OFF/ON (4 зоны)
Маскировка зон	OFF/ON (16 зон)
День & Ночь	Цветной/B&W/EXTERN
Умный ИК	0~20 Регулируемый уровень
Баланс белого	AUTO(2,500K ~ 9,500K) / AWB(1,800K ~ 10,500K) / AWC→Set / Manual
Цифровое подавление шума	2D+3DNR(OFF/LOW/MIDDLE/HIGH)
Поворот изображения	Зеркало по горизонтали/вертикали, поворот на 90 град.
Цифровое увеличение	X1 ~ X8
Четкость	0~20 Регулируемый уровень
Антитуман	OFF/ON
Гамма коррекция	$\gamma = 0.45 \sim 0.65$
Калибровка объектива(LSC)	OFF/ON
Язык	ENG / CHN / CHN(S) / JPN / KOR
Питание	12В постоянного тока
Потребление	LED OFF:140mA , LED ON:410mA / 6W
Размеры (Ш x В x Г)	68mm x 65.5mm x 136.7mm
Вес	600g(Нетто) / 900g(Брутто)
Уличное исполнение	IP66
Температура хранения	-20°C ~ +60°C (Влажность : 0% ~ 95%)
Рабочая температура	-10°C ~ +50°C (Влажность : 0% ~ 90%)

# Характеристики

Модель	ТС-T1222WR
Матрица	1/2.8" SONY 2Mega Exmor CMOS Sensor
Эффективные пиксели	1984(H) X 1105(V), 2.19M Пикселей
Всего пикселей	2000(H) X 1121(V), 2.24M Пикселей
Разрешение	1920X1080(1080p@30кадров/с / 1080p@25кадров/с)
Тип развертки	Прогрессивная
Минимальное освещение	Цветной : 0.9 Люкс @ F1.8, Ч/Б : 0 Люкс (ИК-подсветка ON)
ИК-подсветка	42 светодиода
Видеовыход	1.0Vp-p композитный 75 Ом, 1.0Vp-p TVI 75 Ом
Соотношение сигнал/шум	Более 50dB
Объектив	f = 2.8mm ~ 12mm
Скорость затвора	Авто/ручная(1/30,1/25 сек ~ 1/30000 сек) / подавление мерцания
Режим день/ночь	Есть (ICR)
AGC	0 ~ 20 Регулируемый уровень
Яркость	0 ~ 20 Регулируемый уровень
Режим накопления заряда	OFF / x2 ~ x32
WDR(Wide Dynamic Range)	OFF / ON (Low,Middle,High / 15 Frame)
Компенсация засветки(BLC)	OFF/ON
HSBLC	1 ~ 20 Регулируемый уровень(ALL DAY/NIGHT ONLY)
ACE(D-WDR/ATR-EX)	OFF/LOW/MIDDLE/HIGH
Детектор движения	OFF/ON (4 зоны)
Маскировка зон	OFF/ON (16 зон)
День & Ночь	Цветной/B&W/EXTERN
Умный ИК	0~20 Регулируемый уровень
Баланс белого	AUTO(2,500K ~ 9,500K) / AWB(1,800K ~ 10,500K) / AWC→Set / Manual
Цифровое подавление шума	2D+3DNR(OFF/LOW/MIDDLE/HIGH)
Поворот изображения	Зеркало по горизонтали/вертикали, поворот на 90 град.
Цифровое увеличение	x1~ x8
Четкость	0~20 Регулируемый уровень
Антитуман	OFF/ON
Гамма коррекция	$\gamma = 0.45 \sim 0.65$
Калибровка объектива(LSC)	OFF/ON
Язык	ENG / CHN / CHN(S) / JPN / KOR
Питание	12В постоянного тока / 24В переменного тока
Потребление	LED OFF:280mA , LED ON:480mA / 7.2W
Размеры (Ш x В x Г)	95mm x 80mm x 265mm
Вес	1200g(Нетто) / 1700g(Брутто)
Уличное исполнение	IP66
Температура хранения	-20°C ~ +60°C (Влажность : 0% ~ 95%)
Рабочая температура	-10°C ~ +50°C (Влажность : 0% ~ 90%)

## Устранение неполадок

Проблема	Возможные причины
Нет изображения на экране	<ul style="list-style-type: none"><li>☞ Проверьте кабель питания, выход питания от блока и подключение между камерой и монитором.</li></ul>
Изображение на экране не четкое	<ul style="list-style-type: none"><li>☞ Объектив камеры грязный? Очистите объектив мягкой тканью.</li><li>☞ Проверьте настройки монитора.</li><li>☞ Если сильный источник света напротив камеры, измените положение камеры.</li><li>☞ Проверьте настройку фокусировки.</li></ul>
Изображение слишком темное.	<ul style="list-style-type: none"><li>☞ Проверьте настройки контрастности монитора.</li><li>☞ Если есть промежуточные устройства на линии связи, убедитесь в наличии 75Ω/Hi-z.</li></ul>
Камера работает не корректно, корпус камеры горячий.	<ul style="list-style-type: none"><li>☞ Убедитесь, что камера подключена к корректному блоку питания.</li></ul>
Детектор движения не работает	<ul style="list-style-type: none"><li>☞ Включите Детекцию движения в меню настроек.</li><li>☞ Настройте зоны детекции движения.</li></ul>
Не корректная цветопередача	<ul style="list-style-type: none"><li>☞ Проверьте настройки Баланса белого.</li></ul>
Изображение на экране засвечено.	<ul style="list-style-type: none"><li>☞ Убедитесь, что нет прямого попадания в объектив камеры яркого света. При возможности измените позицию камеры.</li></ul>
Режим накопления заряда не работает.	<ul style="list-style-type: none"><li>☞ Убедитесь, что AGC в меню настроек Экспозиции выключено.</li></ul>

- Памятка -

- Памятка -