

LP1-BC10E-1 Двухнаправленный звуковой прожектор

www.bosch.ru



BOSCH

Разработано для жизни



- ▶ Безупречное воспроизведение музыки и речи
- ▶ Встроенный соединительный кабель
- ▶ Установка на стену или потолок
- ▶ Защита от пыли и влаги в соответствии с IP 65
- ▶ Сертификация по стандарту EN 54-24

LP1-BC10E-1 представляет собой двухнаправленный звуковой прожектор мощностью 10 Вт, предназначенный для высококачественного воспроизведения речи и музыки внутри и вне помещений. Два громкоговорителя, направленных в противоположные стороны, идеально подходят для таких областей применения, как туннели, длинные коридоры и торговые пассажи. Современный дизайн обеспечивает совместимость как с современным, так и с классическим интерьером. Звуковой прожектор предназначен для использования в системах голосового и аварийного оповещения.

Функции

Превосходное качество звука

Благодаря использованию высококачественных динамиков в сочетании с усовершенствованными фильтрами этот громкоговоритель обеспечивает очень естественное воспроизведение звука.

Громкоговоритель для системы голосового и аварийного оповещения

Громкоговорители для систем голосового и аварийного оповещения специально сконструированы для применения в зданиях, в которых работа систем оповещения регулируется официальными нормами. LP1-BC10E-1 предназначен для использования в системах голосового и аварийного оповещения. В звуковом прожекторе предусмотрена возможность установки дополнительного внешнего модуля контроля линии/громкоговорителя. Громкоговоритель имеет встроенную защиту, обеспечивающую сохранность цепи, к которой он подключен, даже в случае возникновения повреждений громкоговорителя при пожаре. Это позволяет сохранить целостность системы и работоспособность других громкоговорителей, которые могут использоваться для информирования людей о ситуации. Громкоговоритель имеет керамическую клеммную колодку, плавкий предохранитель, а также проводку, устойчивую к воздействию высоких температур.

Звуковой прожектор сконструирован из ударопрочного пластика ABS (в соответствии с классом UL 94 V 0) и имеет белый цвет.

Сертификаты и согласования

Гарантия качества

Все громкоговорители Bosch способны непрерывно работать в течение 100 часов при номинальной мощности в соответствии со стандартами потребляемой мощности IEC 268-5. Компания Bosch разработала также специальный тест (Simulated Acoustical Feedback Exposure, SAFE) для демонстрации того, что они могут в течение короткого времени работать с мощностью, в два раза превышающей номинальную. Это обеспечивает дополнительную степень надежности в критических условиях, что лучше удовлетворяет требования заказчика, обеспечивает более долгий срок службы и снижает риск возникновения неисправностей.

Замечания по технике безопасности

Как и все остальные изделия компании Bosch, громкоговорители соответствуют самым высоким стандартам техники безопасности. Этот звуковой прожектор удовлетворяет всем нормам и правилам техники безопасности EN 60065. Все детали из ABS пластика являются самозатухающими (в соответствии с UL 94 V 0).

Защита от пыли и влаги	согласно IEC 60529, IP 65
------------------------	---------------------------

Аварийная ситуация	согласно BS 54-24 / EN 5839-8 / EN 60849
--------------------	--

Регион	Сертификация
Европа	CE
	CE DOP
	CPD
Польша	CNBOP

Замечания по установке/конфигурации

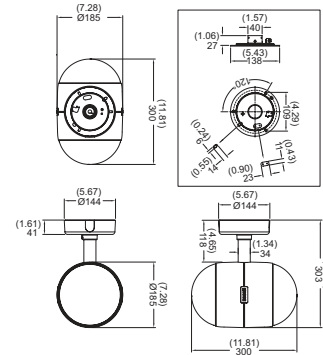
Монтаж

Простота установки обеспечивается способом монтажа: сначала монтажная плата крепится к стене или потолку, затем к монтажной плате крепится предохранительная стропа, позволяющая установщику временно подвесить громкоговоритель во время установки. После подключения всех соединений звуковой прожектор можно прикрепить к монтажной плате при помощи крепежной винтовой гайки и установить его в горизонтальном положении. Заглушка скрывает винты и электропроводку. Универсальный монтажный кронштейн позволяет размещать звуковой прожектор горизонтально. Заглушка оснащена двумя намеченными отверстиями диаметром 16 мм

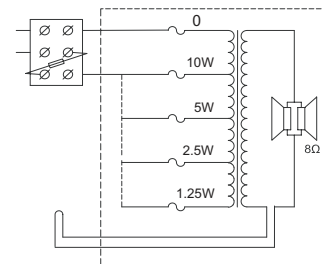
для кабеля (в стандартном комплекте), расположенными друг напротив друга и пригодными для проходного подключения.

Настройка мощности

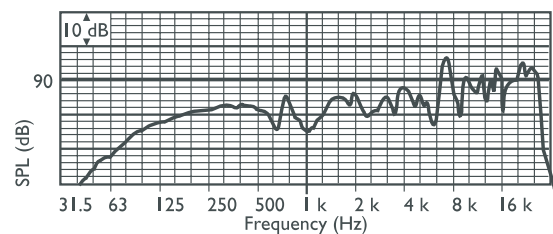
Имеется керамическая клеммная колодка для электрических соединений. Громкоговоритель по умолчанию настроен на полную мощность. Половина, четверть или одна восьмая часть мощности может быть установлена путем подключения провода соответствующего цвета к клеммной колодке.



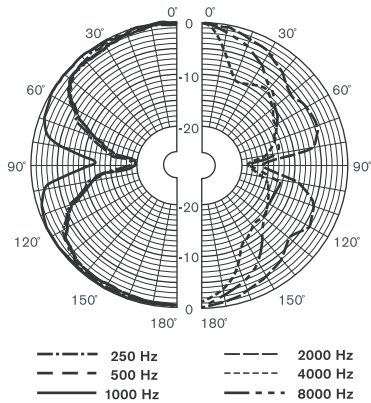
Размеры в мм



Принципиальная схема



Частотная характеристика



Полярная диаграмма (для розового шума)

Чувствительность октавного диапазона*

	Октавный УЗД 1 Вт/1 м	Общий октавный УЗД 1 Вт/1 м	Общий октавный УЗД P _{max} /1 м
125 Гц	75,4	-	-
250 Гц	80,3	-	-
500 Гц	81,3	-	-
1000 Гц	80,5	-	-
2000 Гц	83,5	-	-
4000 Гц	85,4	-	-
8000 Гц	89,2	-	-
A- взвешенное	-	83,0	92,4
Линейно- взвешенное	-	85,3	93,5

Угол раскрытия ДН для октавного диапазона

	Горизонтальн ый	Вертикальн ый
125 Гц	120	120
250 Гц	120	120
500 Гц	132	132
1000 Гц	162	162
2000 Гц	153	153
4000 Гц	62	62
8000 Гц	35	35

Акустические характеристики указаны на октаву* (все измерения выполнены с сигналом розового шума, значения даны в дБ УЗД).

Техническое описание

Электрические*

Максимальная мощность	15 Вт
Номинальная мощность	10 / 5 / 2,5 / 1,25 Вт
Уровень звукового давления при 10 Вт / 1 Вт (при 1 кГц, 1 м)	90 дБ / 80 дБ (SPL)
Угол раскрытия при 1 кГц / 4 кГц, (-6 дБ)	165° / 60°
Эффективный частотный диапазон (-10 дБ)	от 75 Гц до 20 кГц
Номинальное напряжение	100 В
Номинальное сопротивление	1000 Ом
Разъем	3-контактная зажимная контактная колодка


* Данные о технических характеристиках согласно IEC 60268-5

Механические характеристики

Размеры (Г x Д)	185 x 297 мм
Масса	3 кг
Цвет	Белый (RAL 9010)
Материал	АБС-пластик

Условия эксплуатации

Рабочая температура	От -25 °С до +55 °С
Температура хранения	От -40 °С до +70 °С
Относительная влажность	< 95 %



1438

Bosch Security Systems BV
Torenallee 49, 5617BA Eindhoven, The Netherlands
10
1438-CPD-0258

EN 54-24:2008

Loudspeaker for voice alarm systems
for fire detection and fire alarm systems for buildings

Bidirectional Sound Projector 10W
LP1-BC10E-1
Type B

Информация для заказа

LP1-BC10E-1 Двухнаправленный звуковой прожектор

Звуковой прожектор мощностью 10 Вт, двухнаправленный, корпус из белого АБС-пластика с металлической решеткой, пылевлагозащита IP65, сертифицирован по стандарту EN54-24, RAL 9010 белого цвета.

номер для заказа **LP1-BC10E-1**

Представлен (кем/чем):

Russia:

Robert Bosch ООО
Security Systems
13/5, Akad. Korolyova str.
129515 Moscow, Russia
Phone: +7 495 937 5361
Fax: +7 495 937 5363
Info.bss@ru.bosch.com
ru.securitysystems@bosch.com
www.bosch.ru