

Модуль разветвления CAN шины для MAP

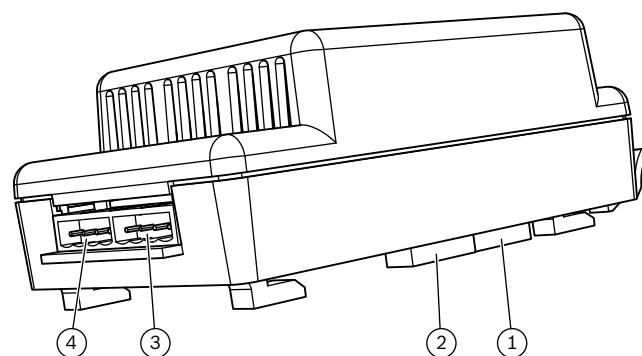
www.bosch.ru



- ▶ Возможность гибкой прокладки проводов в различных направлениях за счет двух независимых шлейфов
- ▶ Повышенная надежность благодаря 17 независимым разделам
- ▶ Меньший объем капиталовложений
- ▶ Простота монтажа в виду легкой установки по направляющим салазкам
- ▶ Настройка не требуется

Дополнительное аппаратное устройство, обеспечивающее разветвление шины передачи данных Bosch (BDB) на два независимых и изолированных шлейфа для подключения клавиатур, шлюзов и дополнительных источников питания. Тем самым, обеспечиваются повышенная надежность и гибкая прокладка проводов в различных направлениях с максимальной длиной кабеля 500 м.

Обзор системы



Обзор системы

1	Разъем шины данных Bosch (BDB)
2	Разъем шины данных Bosch (BDB)
3	Разъем шины данных Bosch A (BDB A)
4	Разъем шины данных Bosch B (BDB B)

Клеммы и разъемы

Модуль представлен в пластмассовом корпусе. Для доступа к клеммным колодкам и системным разъемам не требуется снятие пластмассовой крышки или основания.

Функции**Независимые и изолированные разделы**

В системе MAP 5000 можно установить до 8 разветвителей CAN с двумя шлейфами на каждом. Таким образом, до 16 независимых и изолированных разделов дополнительно можно создать на внутренней шине данных Bosch (BDB). Возникшая в одном из разделов ошибка не оказывает влияния на другие разделы, продолжающие работать в обычном режиме.

Число устройств на шлейф

В рамках одной системы MAP 5000 на внешней шине данных Bosch (BDB) можно настроить до 71 устройства шины CAN. Эти устройства (общим числом до 71) можно разделить по шлейфам в индивидуальном порядке.

При превышении максимального значения выходного тока на один шлейф в 900 мА можно добавить дополнительный источник питания.

Возможность гибкой прокладки проводов

Максимальная длина кабеля каждого шлейфа составляет 500 м. Это обеспечивает более гибкое покрытие, так как шлейфы можно расположить в различных направлениях.

Повышенная надежность

Независимые и изолированные шлейфы обеспечивают более высокий уровень защиты от сбоев и, следовательно, более высокую надежность системы.

Соответствие требованиям VdS

Для обеспечения установки, соответствующей требованиям VdS, необходимо использовать независимые и изолированные разделы. Разветвитель шины CAN на внутренней шине данных Bosch (BDB) с числом разделов до 16, идущий дополнительно к одному разделу на внутренней шине данных Bosch (BDB), соответствующему требованиям VdS, обеспечит соответствие требованиям VdS с меньшим объемом капиталовложений.

Установка

Модуль устанавливается простым скольжением по направляющим салазкам поворотной монтажной рамы.

Настройка

Настройка не требуется.

Сертификаты и согласования

Регион	Сертификация	
Германия	VdS	G111040 ICP-MAP-5000
Европа	CE	EN 55022, EN 50130-4, EN 6100-3-2, EN 6100-3-3, EN 60950-1 MAP 5000 family
	CE	EN 50130-4, EN 61000-6-3, MAP CAN Splitter Module
	EN50131	EN-ST-000121 MAP 5000

Состав изделия

Кол-во	Компонент
1	Разветвитель CAN ICP-MAP0012
1	Короткий кабель ICP-MAP0134 шины данных CAN
2	Штекерный разъем (зеленый)
1	Руководство по установке

Техническое описание**Электрические характеристики**

Минимальное рабочее напряжение, пост. ток	16
Максимальное рабочее напряжение, пост. ток	29
Номинальное напряжение, В пост. тока	28
Номинальный ток в мА	50
Максимальный выходной ток, мА на шлейф	900

Механические характеристики

Размеры, см (В x Ш x Г)	15,9 x 8,3 x 6,4
Вес, г	168
Материал корпуса	Пластмасса, марка ABS
Цвет	кремовый

Условия эксплуатации

Минимальная рабочая температура, °C	-10
Максимальная рабочая температура, °C	55
Минимальная температура хранения, °C	-20
Максимальная температура хранения, °C	60
Минимальная относительная влажность, %	5
Максимальная относительная влажность, %	95
Использование	внутри помещений
Класс защиты	IP30

Уровень безопасности	IK04
Класс защиты от окружающей среды	II

Информация для заказа

Модуль разветвления CAN шины для MAP

Предоставляет два независимых и изолированных шлейфа для подключения дополнительных пультов управления, модулей LSN и внешних источников питания.

номер для заказа **ICP-MAP0012**

Представлен (кем/чем):

Russia:
Robert Bosch ООО
Security Systems
13/5, Akad. Korolyova str.
129515 Moscow, Russia
Phone: +7 495 937 5361
Fax: +7 495 937 5363
Info.bss@ru.bosch.com
ru.securitysystems@bosch.com
www.bosch.ru