

### Сетевая камера

Модель № WV-X6531N / WV-X6511N



WV-X6531N



- Прежде чем приступить к подсоединению или управлению настоящим изделием, следует тщательно изучить настоящую инструкцию и сохранить ее для будущего использования.
- Перед тем, как прочитать данное руководство, обязательно прочитайте документ Важная информация (включенн. в CD-ROM).
- Для получения информации о выполнении настроек и способе управления камерой см. Инструкцию по эксплуатации на поставленном CD-ROM.
- В некоторых описаниях в данной инструкции номер модели приведен в сокращенной форме.

Panasonic Corporation  
http://www.panasonic.com

Panasonic Corporation  
Osaka, Japan

Authorised Representative in EU:



Panasonic Testing Centre  
Panasonic Marketing Europe GmbH  
Winsbergring 15, 22525 Hamburg, Germany

© Panasonic Corporation 2017

file0417-0 PGQP2414ZA

### Важные правила техники безопасности

- Следует изучить настоящую инструкцию.
- Следует сохранить настоящую инструкцию.
- Следует обратить внимание на все предупреждения.
- Надо соблюдать все правила.
- Нельзя закрывать всех вентиляционных отверстий и проемов. Монтируют в соответствии с инструкцией изготовителя.
- Нельзя монтировать прибора вблизи источников тепла, таких как радиаторы, отопительный регистры, печи или прочие устройства (включая усилители), выделяющие теплоту.
- Следует применять только приспособления/принадлежности, назначенные изготовителем.
- Следует использовать только тележку, подставку, тренажник, кронштейн или стол, оговоренные изготовителем, или поставленные с аппаратурой. При использовании тележки надо внимательно переместить комбинацию тележки и аппаратуры во избежание ранения из-за опрокидывания.



- Во время грозы или при оставлении аппаратуры в бездействии в течение длительного периода надо отключить ее от сети питания.
- Следует обратиться к квалифицированному персоналу по техобслуживанию и ремонту за всеми работами по техобслуживанию и ремонту. Техобслуживание и ремонт требуются во всех случаях, когда аппаратура повреждена, когда силовой кабель или вилка повреждены, когда жидкость пролита, когда какие-либо объекты упали в аппаратуру, когда аппаратура подверглась воздействию атмосферных осадков или влаги, либо же когда аппаратура не работает правильно, либо упала с высоты.

### Дефектовка

Перед обращением в сервисный центр см. документ Важная информация (включенн. в CD-ROM) и "Дефектовка" в Инструкции по эксплуатации (включенн. в CD-ROM).

### Открытое программное обеспечение

- Данный продукт содержит открытое программное обеспечение, предоставленное по лицензии GPL (Универсальной общественной лицензии GNU), LGPL (Сокращенной универсальной общественной лицензии GNU) и др.
- Клиенты могут тиражировать, распределять и модифицировать исходный код программного обеспечения по лицензии GPL и/или LGPL.
- См. файл "readme.txt" на предоставленном CD-ROM для получения дополнительной информации о лицензиях открытого программного обеспечения и об исходном коде.
- Следует помнить, что Panasonic не отвечает ни на какие запросы о содержании исходного кода.

#### ПРЕДУПРЕЖДЕНИЕ:

- Чтобы не допустить травм, данное устройство должно быть надежно закреплено на стене/потолке в соответствии с инструкциями по монтажу.
- Все работы по монтажу настоящего прибора должны выполняться квалифицированным персоналом по техобслуживанию и ремонту или монтажниками систем.
- Установка должна быть выполнена в соответствии со всеми применимыми к данной процедуре нормами.
- Соединения выполнить в соответствии с местными нормами и стандартами.
- Это оборудование совместимо с Классом А стандарта CISPR 32. Эксплуатация оборудования в жилой зоне может вызвать радио помехи.
- Батареи (аккумулятор или установленные батареи) не должны подвергаться избыточному теплу, например такому как, солнечный свет, огонь или подобное.

#### ВНИМАНИЕ:

- Любое изменение или модификация, прямо не одобренные стороной, ответственной за соблюдение правил, могут лишить пользователя права на эксплуатацию данного устройства.
- Сетевая камера предназначена только для подключения к сети Ethernet или PoE без маршрутизации на линейные сооружения.

☰ : Символ постоянного тока

~ : Символ переменного тока

#### [Русский язык]

#### Декларация о Соответствии Требованиям Технического Регламента об Ограничении Использования некоторых Вредных Веществ в электрическом и электронном оборудовании (утвержденного Постановлением №1057 Кабинета Министров Украины)

Изделие соответствует требованиям Технического Регламента об Ограничении Использования некоторых Вредных Веществ в электрическом и электронном оборудовании (ТР ОИВВ).

Содержание вредных веществ в случаях, не предусмотренных Дополнением №2 ТР ОИВВ:

- свинец (Pb) – не превышает 0,1 % веса вещества или в концентрации до 1000 миллионов частей;
- кадмий (Cd) – не превышает 0,01 % веса вещества или в концентрации до 100 миллионов частей;
- ртуть (Hg) – не превышает 0,1 % веса вещества или в концентрации до 1000 миллионов частей;
- шестивалентный хром (Cr<sup>6+</sup>) – не превышает 0,1 % веса вещества или в концентрации до 1000 миллионов частей;
- полибромбифенолы (PBB) – не превышает 0,1 % веса вещества или в концентрации до 1000 миллионов частей;
- полибромидифеноловые эфиры (PBDE) – не превышает 0,1 % веса вещества или в концентрации до 1000 миллионов частей.

#### [Українська мова]

#### Декларація про Відповідність Вимогам Технічного Регламенту Обмеження Використання деяких Небезпечних Речовин в електричному та електронному обладнанні (затвердженого Постановою №1057 Кабінету Міністрів України)

Виріб відповідає вимогам Технічного Регламенту Обмеження Використання деяких Небезпечних Речовин в електричному та електронному обладнанні (ТР ОБВНР).

Вміст небезпечних речовин у випадках, не обумовлених в Додатку №2 ТР ОБВНР :

- свинець(Pb) – не перевищує 0,1 % ваги речовини або в концентрації до 1000 частин на мільйон;
- кадмій (Cd) – не перевищує 0,01 % ваги речовини або в концентрації до 100 частин на мільйон;
- ртуть(Hg) – не перевищує 0,1 % ваги речовини або в концентрації до 1000 частин на мільйон;
- шестивалентний хром (Cr<sup>6+</sup>) – не перевищує 0,1 % ваги речовини або в концентрації до 1000 частин на мільйон;
- полібромбифеноли (PBB) – не перевищує 0,1 % ваги речовини або в концентрації до 1000 частин на мільйон;
- полібромдефенілові ефіри (PBDE) – не перевищує 0,1 % ваги речовини або в концентрації до 1000 частин на мільйон.

#### Информация по обращению с отходами для стран, не входящих в Европейский Союз



Действие этого символа распространяется только на Европейский Союз. Если Вы собираетесь выбросить данный продукт, узнайте в местных органах власти или у дилера, как следует поступать с отходами такого типа.

### Об условном обозначении

При описании функций, отведенных только для определенных моделей, используется следующее условное обозначение.

Функции без условного обозначения поддерживаются всеми моделями.

**X6531** : Функции с данным обозначением могут применяться при использовании мод. WV-X6531N.

**X6511** : Функции с данным обозначением могут применяться при использовании мод. WV-X6511N.

### Об инструкциях для пользователя

Документация продукта состоит из следующих документов.

- Руководство по монтажу (настоящий документ и дополнительный информационный листок):** Поясняет установку, монтаж, подключения кабелей и подключение к сети. В данном руководстве используется модель WV-X6531N в качестве примера в пояснении.
- Важная информация (включенн. в CD-ROM):** Предоставляет основную информацию о продукте.
- Инструкция по эксплуатации (включенн. в CD-ROM):** Посвящена пояснению порядка выполнения уставок и управления настоящей камерой.

Для чтения настоящей инструкции по эксплуатации, находящейся на прилагаемом CD-ROM, требуется Adobe® Reader®.

Если на ПК не инсталлирована программа Adobe Reader, то следует скачать Adobe Reader новейшей версии с веб-сайта Adobe для ее инсталляции на ПК.

Внешний вид и прочие детали, показанные в данном руководстве, могут отличаться от фактического изделия в пределах, когда это не помешает нормальному использованию по причине улучшения изделия.

### Стандартные аксессуары

Руководство по монтажу (настоящий документ и дополнительный информационный листок) ..... 1 шт.  
 CD-ROM\*1 ..... 1 комплект  
 ВАЖНЫЕ ПРАВИЛА ТЕХНИКИ БЕЗОПАСНОСТИ... 1 шт.  
 \*1 CD-ROM содержит инструкцию по эксплуатации и различные виды программных средств.

\*2 Для управления сетью может потребоваться данная этикетка. Нужно соблюдать осторожность, чтобы не утерять эту этикетку.

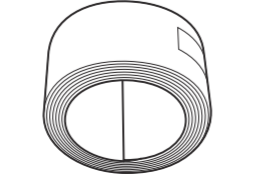
#### Для монтажа применяются нижеуказанные детали.

Кабельная крышка ..... 1 шт.  
 Монтажная трубка ..... 1 шт.  
 Передний/задний солнцезащитный козырек... 1 комплект  
 Винт крепления переднего/заднего солнцезащитного козырька ..... 2 шт.  
 (1 из них резервный)  
 Гидроизоляционная лента ..... 1 шт.  
 Водонепроницаемая крышка разъема RJ45 ..... 1 шт.  
 Колпачок водонепроницаемого разъема RJ45 .... 1 шт.

Гарантийный формуляр ..... 1 шт.  
 CD-ROM\*1 ..... 1 шт.  
 Этикетка с кодом\*2 ..... 1 шт.  
 \*1 CD-ROM содержит инструкцию по эксплуатации и различные виды программных средств.  
 \*2 Для управления сетью может потребоваться данная этикетка. Нужно соблюдать осторожность, чтобы не утерять эту этикетку.

8-контактный кабель сигнала тревоги..... 1 шт.  
 Набор разъема шнура питания перем.т. 24 V ..... 1 комплект  
 (Корпус соединителя источника питания: 1 шт., Контакт: 3 шт.)  
 Винты с шестигранной головкой (M5)\*3 ..... 5 шт.  
 (1 из них резервный)  
 Водоотталкивающее покрытие предохраняющее этикетку ..... 1 шт.

\*3 Винты требуются для установки камеры на монтажный кронштейн, продаваемый отдельно.



## Подготовка

Пожалуйста, тщательно ознакомьтесь с разделом "Меры предосторожности при монтаже" в главе "Важная информация" с помощью поставляемого CD-ROM перед загрузкой соединением с камерой.

### Другие необходимые элементы (не включены)

Подготовьте необходимые детали для каждого способа установки до начала инсталляции. Далее приведены требования к различным способам установки.

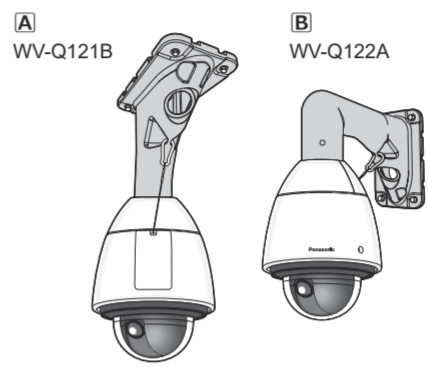
Способ монтажа	Установочный винт	Миним. прочность на выдергивание*1
<b>A</b> Если камера подвешивается на потолок Использовать потолочный монтажный кронштейн (WV-Q121B*2).	Винты M10 / 4 шт.	1411 N
<b>B</b> При монтаже камеры на стену Использовать кронштейн для монтажа на стену (WV-Q122A*2).	Винты M10 / 4 шт.	823 N

\*1 Миним. прочность на выдергивание является значением на винт.

\*2 Подробнее о порядке установки монтажного кронштейна и камеры, см. инструкции по эксплуатации по монтажу каждого кронштейна.

#### ВНИМАНИЕ:

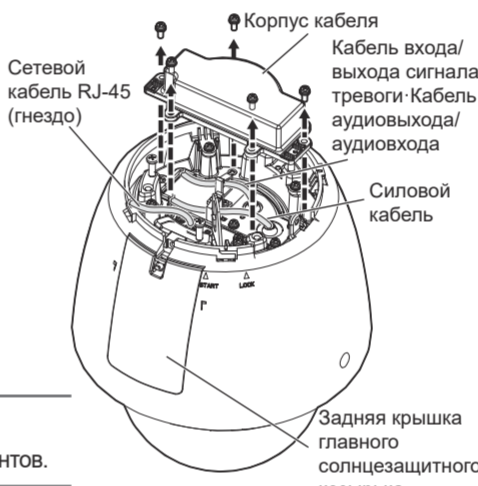
- Подготовьте четыре установочных винта (M10) для монтажа на потолке и стене отдельно.
- Выберите винты, соответствующие типу места, где будет установлена камера. При этом не следует использовать деревянные винты и гвозди.
- Если место монтажа, такое как гипсокартонная плита, слишком непрочное для выдерживания общей массы, то зона под монтаж должна быть достаточно укреплена.



### Подготовка перед установкой

#### [1] Подготовьте кабель со стороны камеры.

- Только когда единственным необходимым подключением к камере является сетевая кабель Ethernet**  
Используйте только сетевую кабель RJ45, идущий от камеры. Не снимайте футляр для кабеля. Используйте его по назначению.
- При использовании источника питания переменного тока 24 V, Терминала EXT I/O, терминала аудиовхода/аудиовыхода**  
Снимается корпус кабеля, закрепленный пятью винтами на верхней части камеры и вынимается кабель питания, кабель аудиовхода/аудиовыхода и кабель входа/выхода сигнала тревоги, хранящийся в нем.



#### Замечание:

- Не используйте снятый корпус кабеля и пять винтов.

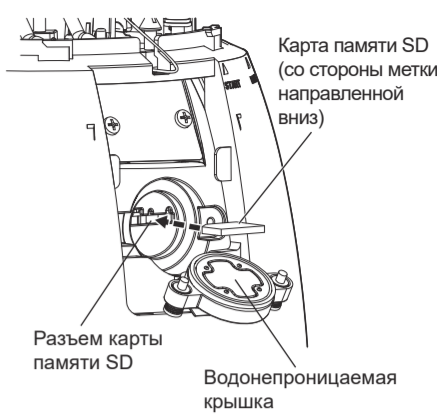
## Подготовка

Пожалуйста, тщательно ознакомьтесь с разделом "Меры предосторожности при монтаже" в главе "Важная информация" с помощью поставляемого CD-ROM перед загрузкой соединением с камерой.

#### [2] Установите карту памяти SD (приобретаем. на месте), когда это требуется.

Установите карту памяти SD, соблюдая порядок действий, показанный ниже. См. документ Важная информация на поставленном CD-ROM для получения подробной информации о порядке установки.

- Снимите заднюю крышку главного солнцезащитного козырька.
- Ослабить два фиксирующих винта водонепроницаемой крышки и потяните водонепроницаемую крышку к себе.
- Вставляют карту памяти SD в разъем карты памяти SD.
- Установить заднюю водонепроницаемую крышку и солнцезащитный козырек в исходное положение должным образом. Рекомендуемый момент затяжки фиксирующих винтов водонепроницаемой крышки: 0,69 N·m



- ◆ При использовании Q121B (опция) или Q122A (опция)  
⇒ Перейдите к шагу 1 [3].

- ◆ При использовании монтажного кронштейна (приобретаем. на месте).

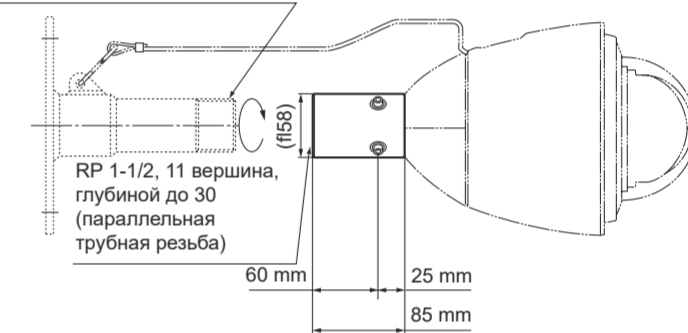
Подготовьте потолочный монтажный кронштейн. На рисунке показан пример схемы монтажа камеры на потолок с помощью кронштейна.

#### ВНИМАНИЕ:

- Монтажный кронштейн (приобретаем. на месте) должен иметь конфигурацию, позволяющую фиксировать контровочную проволоку от камеры.

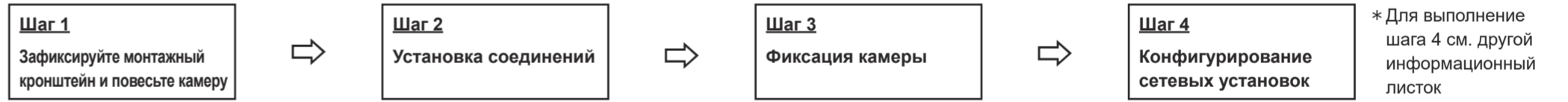
⇒ Перейдите к шагу 1 [3].

R 1-1/2, 11 вершина, глубиной до 30 (коническая трубная резьба)



## Установка

Задачи установки объясняются с помощью 4 шагов.



- Снимите камеру, выполняя шаги установки камеры в обратном порядке.

\* Для выполнение шага 4 см. другой информационный листок

### Шаг 1 Зафиксируйте монтажный кронштейн и повесьте камеру

Следующее объясняет пример установки с помощью монтажного кронштейна (приобретаем. на месте).

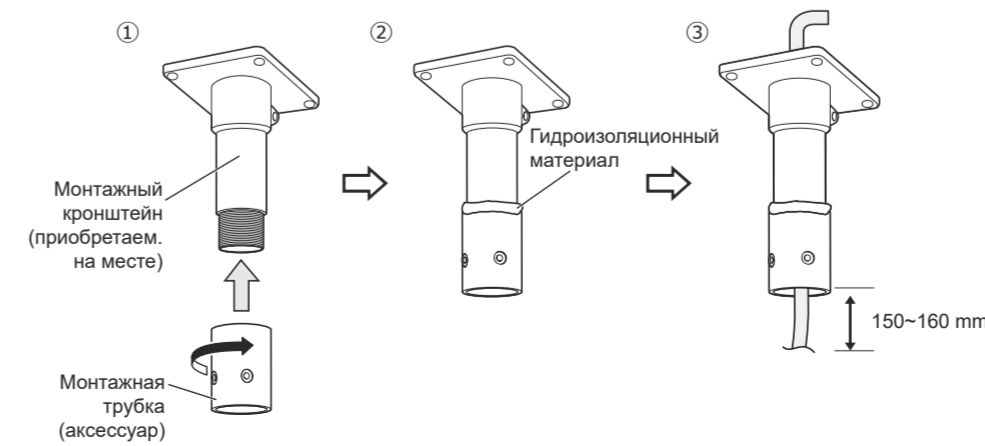
На рисунке справа показан пример схемы монтажа камеры на потолок с помощью монтажного кронштейна (приобретаем. на месте).

При выполнении гидроизоляционных работ следует использовать гидроизоляционный материал для заполнения зазоров и отверстий между монтажной трубкой и монтажным кронштейном.



#### [1] Зафиксируйте монтажную трубку (аксессуар) на монтажном кронштейне (приобретаем. на месте).

- Зафиксируйте монтажную трубку на монтажном кронштейне.
- Заполните зазор между монтажным кронштейном и монтажной трубкой гидроизоляционным материалом (приобретаем. на месте), таким как кремниевая глина.
- Пропустите кабели от потолка через монтажный кронштейн.

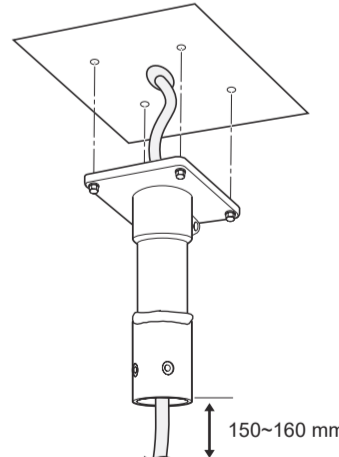


#### [2] Зафиксируйте монтажный кронштейн (приобретаем. на месте) на монтажной поверхности.

Зафиксируйте монтажный кронштейн на монтажной поверхности на потолке или стене с помощью подходящих болтов, гаек и т. п. (приобретаем. на месте).

#### ВНИМАНИЕ:

- После заполнения зазоров и отверстий гидроизоляционным материалом для фиксации монтажного кронштейна и порта для прокладки кабеля на монтажной поверхности, устанавливается монтажный кронштейн на монтажной поверхности.
- Отрегулировать длину кабеля от порта монтажа камеры монтажной трубкой до конца кабеля на 150~160 мм. (Если кабель слишком длинный, его хранение после проводки становится затруднительным. Внимательно установить длину кабеля.)
- Для информации о количестве крепежных винтов и минимальной прочности на выдергивание (на 1 шт.), см. инструкцию по эксплуатации монтажного кронштейна (приобретаем. на месте).
- Обеспечить минимальную прочность на выдергивание (на 1 шт.), который имеет достаточный запас для общей массы монтажного кронштейна (приобретаем. на месте), для крепления монтажной трубки и камеры и т.д.



⇒ Перейдите к шагу 1 [5].

## Шаг 1 Зафиксируйте монтажный кронштейн и повесьте камеру (продолжение)

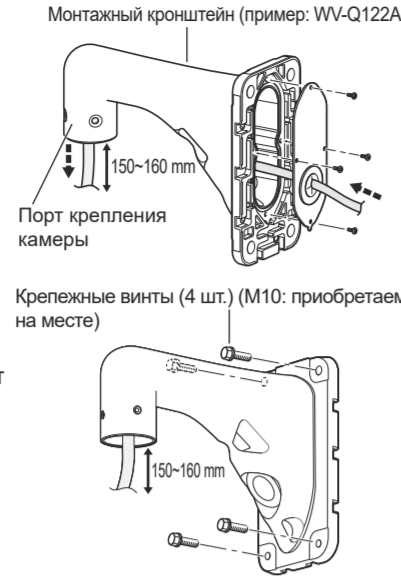
◆ Следующее объясняет пример установки на стене с помощью кронштейна для монтажа на стену WV-Q122A. Подробную информацию о порядке монтажа см. в инструкции по эксплуатации каждого монтажного кронштейна.

### [3] Обработка монтажной поверхности

Определяют положение крепления и сверлят отверстия для винтов или анкеров на стене и отверстие для проводки, если это необходимо.

### [4] Кабель протягивают в монтажный кронштейн и фиксируют его на монтажной поверхности

- Кабели, идущие от монтажной поверхности, вставляют от задней поверхности монтажного кронштейна к внутренней и вытягивают их из порта крепления камеры (сторона крепления крышки кабеля).
- При протягивании кабелей в монтажный кронштейн, не следует прилагать чрезмерную силу к кабелям.
- Прикрепите монтажный кронштейн к поверхности стены с помощью крепежных винтов (4 шт.) (M10: приобретаем. на месте).



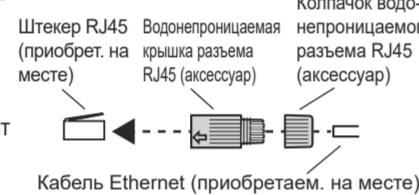
### ВНИМАНИЕ:

- После заполнения зазоров и отверстий гидроизоляционным материалом для фиксации монтажного кронштейна и порта для прокладки кабеля на монтажной поверхности, устанавливается монтажный кронштейн на монтажной поверхности.
- Крепежные винты: Миним. прочность на выдергивание (на 1 шт.) WV-Q121B 1411 N WV-Q122A 823 N
- Отрегулировать длину кабеля от порта монтажа камеры монтажной трубки до конца кабеля на 150~160 мм. (Если кабель вытягивается слишком долго, то его регулировка после этого становится затруднительной. И наоборот, если он слишком короткий, то кабель может не достать до камеры при установке. Точно отрегулируйте длину кабеля.)

◆ Следующие работы являются общими для Q121B / Q122A (опция) и монтажного кронштейна (приобретаем. на месте).

### [5] Обработайте кабель Ethernet (приобретаем. на месте) и прикрепите водонепроницаемую крышку и колпачок разъема (аксессуар)

Первый проход кабеля Ethernet через колпачок водонепроницаемого разъема RJ45 (аксессуар), а затем через крышку водонепроницаемого разъема RJ45 (аксессуар). Далее используйте специальный инструмент (приобретаем. на месте) для закрепления штекера RJ45 (приобретаем. на месте) к концу кабеля Ethernet.



### ВНИМАНИЕ:

- Будьте осторожны, чтобы не удалить резиновые части из крышки водонепроницаемого разъема RJ45 (аксессуар).
- Максимальная длина кабеля Ethernet (приобретаем. на месте) составляет 100 м, его внешние размеры составляют от  $\varnothing 5$  мм до  $\varnothing 6,5$  мм.

## [6] Прикрепите крышку кабеля (аксессуар)

- Прикрепите крышку кабеля к WV-Q121B / WV-Q122A или монтажной трубке с помощью винтов с шестигранной головкой (4 шт.) (M5: аксессуар). Отрегулируйте направление крышки кабеля таким образом, чтобы часть линии кабеля была обращена к передней поверхности кронштейна.

### ВНИМАНИЕ:

- "Установочный винт камеры (винт с шестигранной головкой (M6))" в комплекте с WV-Q121B / WV-Q122A не могут использоваться. Используйте "винт с шестигранной головкой (M5)" в комплекте с камерой.
- Рекомендуемый крутящий момент при затяжке винтов: 2,45 N·m
- Удалите ленту, в то время, как установленный вспомогательный провод временно закрепляется на внутренней стороне крышки кабеля при помощи липкой ленты.



## [7] Повесьте камеру при установке дополнительного провода крышки кабеля и закрепите контровочную проволоку

- Переместите камеру к месту установки и прикрепите установленный вспомогательный провод кабельной крышки к проволочному крючку на верхней части камеры. Затем опустите стопор провода, чтобы установленный дополнительный провод не отсоединился.
  - Прикрепите страховочный провод камеры к проволочному крючку секции монтажного кронштейна.
- \* Информацию о безопасном положении крепления проводов см. в инструкции по эксплуатации каждого монтажного кронштейна.

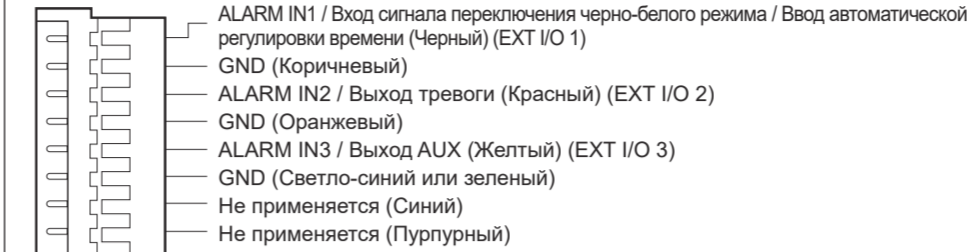
### Замечание:

- Камера не фиксируется временно. Будьте осторожны, чтобы не ударить камеру о периферийные устройства (особенно крышку купола).
- Установка дополнительного провода и контровочная проволока предназначены только для подвешенного состояния корпуса камеры. Не используйте другие нагрузки.



## Шаг 2 Установка соединений (продолжение)

### [3] Подключите 8-контактный кабель сигнала тревоги (аксессуар), если это требуется.



### Замечание:

- По умолчанию разъемы EXT I/O находятся в положении "Откл.". Подробнее об установках разъема EXT I/O см. Инструкцию по эксплуатации, включенную в CD-ROM.
- Терминал EXT I/O 2 и терминал EXT I/O 3 кабеля EXT I/O может быть переключен на "Выкл.", "выходной терминал", "выходной терминал". Установите переключатель ("Откл.", "Ввод тревоги", "Выход тревоги" или "Выход AUX") выхода, выхода, неиспользованные разъемы EXT I/O 2 и 3 (сигналы тревоги 2 и 3). Для получения подробной информации см. Инструкцию по эксплуатации камеры, поставляемую с CD-ROM.
- При использовании разъемов для подключения ввода/вывода внешних устройств в качестве выходных разъемов следует убедиться, что они не вызывают коллизию столкновение с внешними сигналами.

### [4] Подключите микрофон или внешнюю аудиоподключение к аудиовыходу кабеля, если это необходимо.

### [5] Подключите активный динамик к аудиовыходу кабеля, если это необходимо.

### Замечание:

- Аудиовыход может быть переключен на выход монитора. При использовании выхода монитора аудиовыход недоступен. О порядке переключения выхода см. Инструкцию по эксплуатации, находящуюся на поставленном CD-ROM.

### [6] Если вы используете кабель, отличный от кабеля Ethernet, защитите его от попадания влаги.

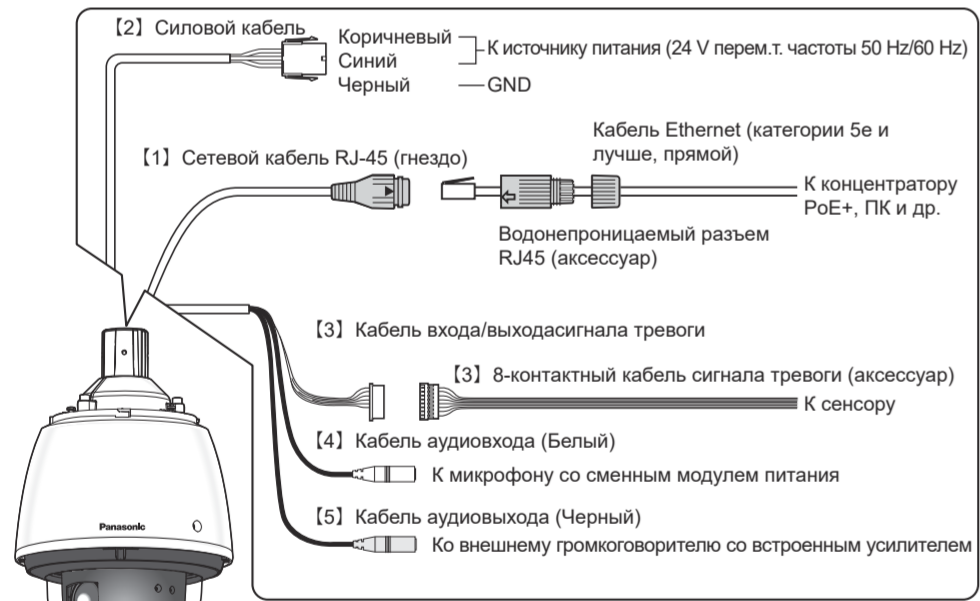
Корпус камеры выполнен в водонепроницаемом исполнении, а концы кабелей и внутренняя часть монтажного кронштейна не гидроизолированы. Герметизируйте соединительные части всех кабелей. <Меры по гидроизоляции> Нанесите гидроизоляционную ленту (аксессуар) как показано на рисунке справа.

### ВНИМАНИЕ:

- Растягивают ленту примерно вдвое по сравнению с ее начальной длиной (см. рис.), а затем накладывают ее на кабель. Недостаточное растяжение ленты приводит к недостаточной гидроизоляции.



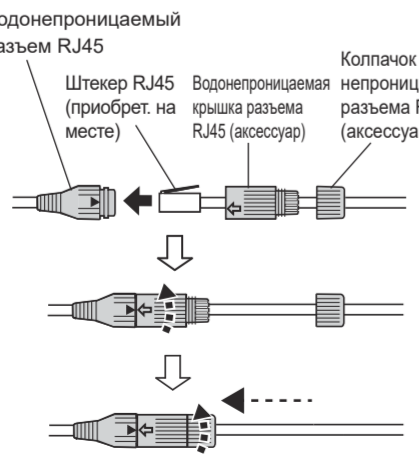
## Шаг 2 Установка соединений



\*Эта иллюстрация представляет WV-X6531N.

### [1] Подсоедините Ethernet-кабель (категории 5е и лучше, прямой) к сетевому кабелю RJ45 (гнездо).

- Вставьте штекер RJ45 (приобретаем. на месте) в водонепроницаемый разъем RJ45, подключенный к камере.
- Подключите крышку водонепроницаемого разъема RJ45 (аксессуар) к водонепроницаемому разъему RJ45, а затем поверните крышку водонепроницаемого разъема RJ45 до тех пор, пока метки "←" не совместятся.
- Присоедините колпачок водонепроницаемого разъема RJ45 (аксессуар) к крышке водонепроницаемого разъема RJ45 и поверните колпачок водонепроницаемой крышки RJ45 до тех пор, пока не будет устранен зазор между ним и крышкой водонепроницаемого разъема RJ45.



### ВНИМАНИЕ:

- Если не следовать процедуре для водонепроницаемой части разъема RJ45 (аксессуар) корректно, водонепроницаемые свойства могут быть поставлены под угрозу. Не устанавливайте камеру, где водонепроницаемый разъем RJ45 будет подвержен постоянному воздействию дождя или влаги.

## [2] Соберите набор разъема шнура питания перем.т. 24 V (аксессуар) и подключите его к силовому кабелю на корпусе камеры при необходимости.

### [1] Рекомендуемая катанка и корпус разъема шнура питания (аксессуар)

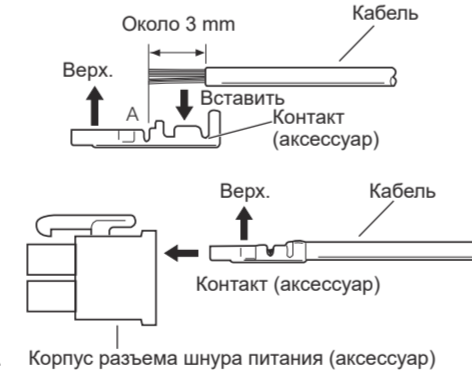
Размер AWG (стандартная проволока)	#24 (0,22 mm <sup>2</sup> )	#22 (0,33 mm <sup>2</sup> )	#20 (0,52 mm <sup>2</sup> )	#18 (0,83 mm <sup>2</sup> )
Длина проволоки	20 м	30 м	45 м	75 м

Корпус разъема шнура питания

№ контакта	Сигнал
1	24 V ПЕРЕМ.Т. ПОД НАПРЯЖЕНИЕМ (Коричневый)
2	24 V ПЕРЕМ.Т. НЕЙТРАЛЬНЫЙ (Синий)
3	Земля (Черный)
4	Не использовать

### [2] Как производить сборку комплекта соединителя источника питания перем.т. 24 V

- Следует прежде всего снять наружную оболочку кабеля на длине 3 мм, затем скрутить жилу кабеля во избежание короткого замыкания.
- Вставьте конец кабеля в точку A контакта (аксессуар), а затем зафиксируйте кабель скобой для крепления кабеля.
- Подготавливают любой из нижеуказанных инструментов для фиксации. Инструмент для ручного зажима Molex: 57027-5000 (для UL1015), 57026-5000 (для UL1007)
- После зажима контакта и кабеля, вставьте контакт в корпус разъема шнура питания до отказа.



### Внимание:

- ЛЕГКОДОСТУПНОЕ ОТКЛЮЧАЮЩЕЕ УСТРОЙСТВО ДОЛЖНО БЫТЬ ПОДСОЕДИНЕНО К ОБОРУДОВАНИЮ, ПИТАЮЩЕМУСЯ ОТ ИСТОЧНИКА ПИТАНИЯ ПЕРЕМ.Т. 24 V.
- ПОДКЛЮЧАЙТЕ ТОЛЬКО ИСТОЧНИК ПИТАНИЯ ПЕРЕМ.Т. 24 V КЛАССА 2 (UL 1310/CSA 223) или ИСТОЧНИК ПИТАНИЯ ОГРАНИЧЕННОЙ МОЩНОСТИ (IEC/EN/UL/CSA 60950-1).
- ПОДКЛЮЧАЙТЕСЬ ТОЛЬКО ЧЕРЕЗ ОГРАНИЧЕННЫЙ ИСТОЧНИК ПИТАНИЯ ETHERNET 54 V DC / POE + 54 V DC (IEC / EN / UL / CSA 60950-1).

### ВНИМАНИЕ:

- Источник питания перем.т. 24 V должен быть изолирован от сетевого питания перем. т.
- Обязательно используйте набор разъема шнура питания перем.т. 24 V (аксессуар), поставляемый с данным продуктом.
- После обработки разъема питания перем.т. 24 V, подключите его к камере и убедитесь, что он нормально работает, прежде чем использовать его.
- Убедитесь, что полностью вставили разъем источника питания 24 V перем. тока в силовую кабель.
- Несоблюдение данных правил может повредить камеру или привести к неисправностям.
- При установке камеры убедитесь, что на кабель питания нет чрезмерной нагрузки.

## Шаг 3 Фиксация камеры (продолжение)

- Соединяют оба конца переднего/заднего солнцезащитных козырьков (аксессуар). Сначала зацепить крючком сторону проволоки, а затем другую сторону.

### ВНИМАНИЕ:

- Соединяют оба конца переднего/заднего солнцезащитных козырьков (аксессуар) перед установкой главного солнцезащитного козырька.
- Нельзя замуровывать страховочный трос внутри.

### [4] Временно закрепите передний/задний солнцезащитные козырьки на камере.

- Совмещают стрелку (▽) со стрелкой (△) "START" на главном солнцезащитном козырьке, затем вращают его в сторону стрелки (△) "LOCK" до щелчка.

### [5] Закрепите передний/задний солнцезащитные козырьки на камере винтами крепления переднего/заднего солнцезащитного козырька (аксессуар).

Рекомендуемый крутящий момент при затяжке винтов: 0,72 N·m

### Замечание:

- При снятии переднего/заднего солнцезащитных козырьков (аксессуар) выполняют операции по шагам ①~⑤ в обратном порядке.

### [6] Во время установки камеры удалите защитный лист с крышки купола. После удаления не касайтесь прозрачной части крышки купола.

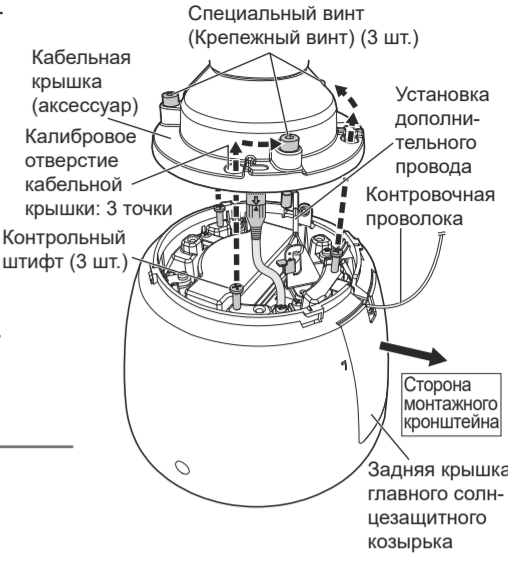
### [7] Включите питание камеры и проверьте экраны камеры, выполняя следующий шаг 4 "Конфигурирование сетевых установок" и отрегулируйте угол поля зрения. Для получения дополнительной информации по регулировке угла поля зрения камеры, см. Инструкции по эксплуатации к CD-ROM.



## Шаг 3 Фиксация камеры

### [1] Камеру прикрепляют к крышке кабеля (аксессуар).

- Логотип Panasonic нанесен на корпусе камеры, обращенный к передней стороне и задней крышке главного солнцезащитного козырька (где вставляется карта памяти SD) лицевой стороне монтажного кронштейна.
- Вставьте установочные штифты на верхней части камеры в отверстие для крепления крышки кабеля.
- Поверните часть камеры по часовой стрелке, если смотреть снизу и убедитесь, что она временно зафиксирована.
- Надежно закрепите ее 3-мя специальными винтами (крепежными винтами) кабеля крышки. Рекомендуемый крутящий момент при затяжке винтов: 2,45 N·m

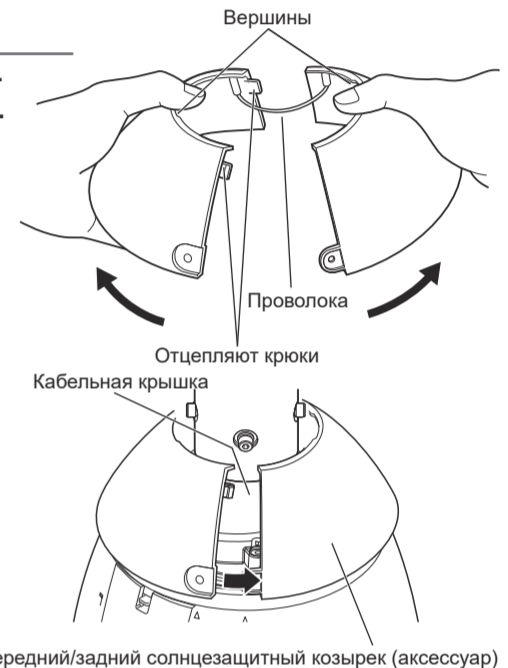


### Замечание:

- Специальный винт (Крепежный винт): Поскольку это винты с шестигранной головкой, используйте шестигранный ключ (приобретаем. на месте) "для M6".
- Согните его во внутрь кабельной крышки для предотвращения застревания дополнительного провода и секции разводки на периферии крышки кабеля.

### [2] Прикладывают передний/задний солнцезащитные козырьки (аксессуар) к камере.

- Придержав пальцами рук вершины переднего/заднего солнцезащитных козырьков, отцепляют крюки с обеих сторон для их разделения. Для предотвращения потерь одна сторона зафиксирована проволокой.
- Располагают передний/задний солнцезащитные козырьки так, чтобы они окружали цоколь корпуса.



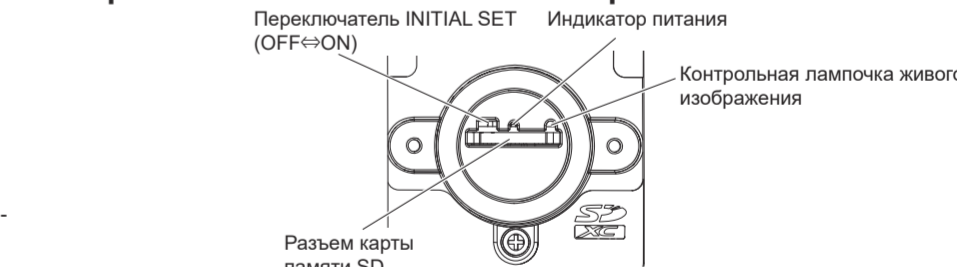
### Меры предосторожности

- Прикрепите "Водоотталкивающее покрытие предохраняющую этикетку", которая находится на камере, к производственной поверхности (См. рисунок ниже).

Please put on the side of the product. 製品外観などに貼付けてください。



### Контрольная лампочка живого изображения



Контрольная лампочка прямого изображения загорается ровным или мигающим светом следующим образом в зависимости от статуса камеры.

Статус работы	Статус контрольной лампочки
При подключении к сети питания	До установления связи с сетью Загорается оранжевым светом → Освещение откл. → Мигает оранжевым светом → Светится оранжевым светом
При установлении связи с сетью	Загорается оранжевым светом → Освещение откл. → Мигает оранжевым светом → Мигает зеленым светом → Загорается зеленым светом
Во время ожидания или соединения (Кабель не подсоединен.)	Загорается оранжевым ровным светом
Во время ожидания или соединения (Кабель подсоединен.)	Загорается зеленым ровным светом
В процессе обновления	Загорается оранжевым мигающим светом
Инициализация (При установлении связи с сетью)	Загорается оранжевым светом → Освещение откл. → Мигает оранжевым светом → Светится оранжевым светом → Мигает оранжевым светом → Мигает зеленым светом → Загорается зеленым светом
Ошибка переадресации порта, вызванная функцией UPnP	Загорается оранжевым мигающим светом (через каждые 2 секунды (вкл. на секунду / откл. на секунду))
Неисправность в работе камеры	Загорается красным мигающим светом
Неудачная запись данных на карту памяти SD	Загорается красным ровным светом