

LBC 3094/15 Звуковой прожектор

www.bosch.ru



BOSCH

Разработано для жизни



- ▶ Пригодны для трансляции музыки и речи
- ▶ Простота настройки мощности
- ▶ Фиксированный соединительный кабель длиной 2 м
- ▶ Защита от брызг и влаги
- ▶ Прочный корпус из самозатухающего пластика ABS в соответствии с UL 94 V0

LBC 3094/15 представляет собой звуковой прожектор для воспроизведения фоновой музыки и речи в помещениях и на улице, например в торговых центрах, на территории заводов и спортивных сооружений.

Функции

Звуковые прожекторы предназначены для областей применения, в которых желателен направленный звуковой луч. Действие звукового прожектора напоминает обычный осветительный прожектор; он может использоваться для локализованного воспроизведения звука. Типичными примерами использования являются рестораны, выставки, территории заводов и спортивных сооружений. Звуковые прожекторы защищены от попадания брызг и могут использоваться на улице и в местах с высоким уровнем влажности.

Корпуса изготовлены из ударопрочного пластика ABS (в соответствии с классом UL 94 V0). Корпус звукового прожектора имеет белый цвет и оснащен стальными монтажными кронштейнами белого цвета. Звуковые прожекторы могут быть установлены на стену или потолок.

Сертификаты и согласования

Все громкоговорители компании Bosch способны непрерывно работать в течение 100 часов при номинальной мощности в соответствии со стандартами потребляемой мощности IEC 268-5. Компания Bosch разработала также специальный тест (SAFE) для демонстрации того, что они могут в течение более короткого времени работать с мощностью, в два раза превышающей номинальную. Это обеспечивает дополнительную степень надежности в критических условиях, что лучше удовлетворяет требованиям заказчика, обеспечивает более долгий срок службы и снижает риск возникновения неисправностей. Все пластиковые детали сконструированы из самозатухающего ударопрочного материала ABS (в соответствии с UL 94 V0). Как и все остальные изделия компании Bosch, громкоговорители соответствуют самым высоким стандартам техники безопасности. Эти громкоговорители удовлетворяют всем нормам и правилам техники безопасности EN 60065.

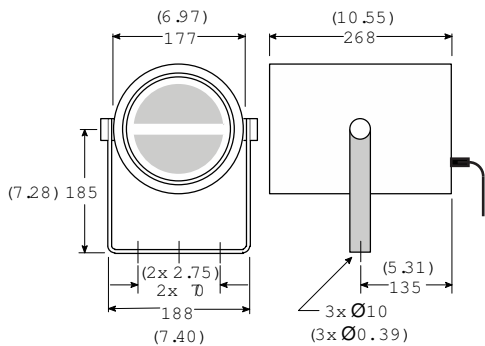
Защита от пыли и влаги

согласно EN 60529, IP63

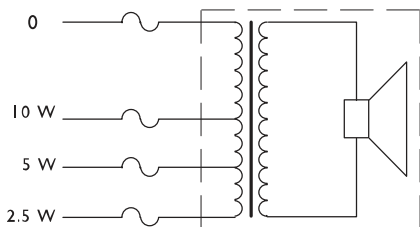
Регион	Сертификация
Европа	CE

Замечания по установке/конфигурации

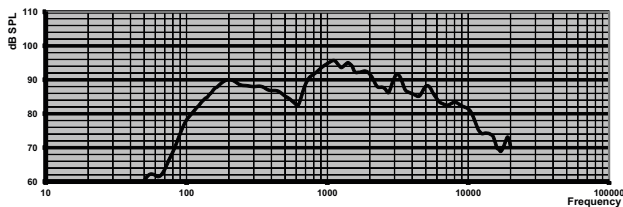
Все устройства снабжены разноцветным четырехжильным соединительным кабелем, каждый цветной провод которого подключается к отдельному ответвлению первичной обмотки согласующего трансформатора 100 В. Это позволяет выбирать режим работы на полную мощность, на половину или четверть мощности (с шагом 3 дБ).



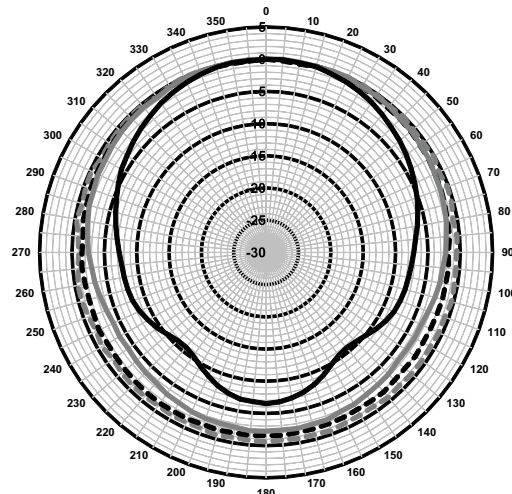
Размеры (мм)



Принципиальная схема

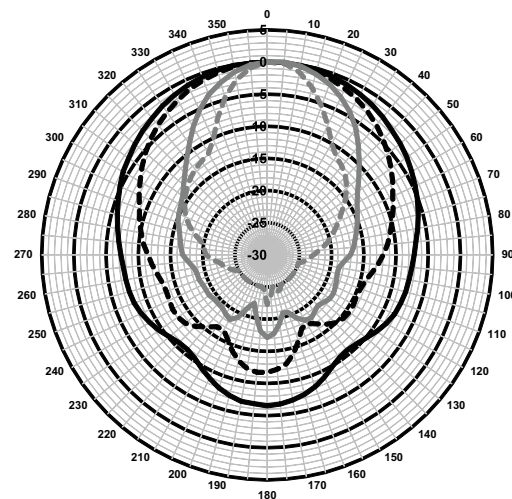


Частотная характеристика



---125 - - -250 —500 —1000

Полярная диаграмма (для розового шума)



—1000 - - -2000 —4000 - - -8000

Полярная диаграмма (для розового шума)

Чувствительность октавного диапазона*

	Октавный УЗД 1 Вт/1 м	Общий октавный УЗД 1 Вт/1 м	Общий октавный УЗД P _{макс} /1 м
125 Гц	84.7	-	-
250 Гц	88.4	-	-
500 Гц	85.7	-	-
1000 Гц	94.0	-	-
2000 Гц	91.6	-	-
4000 Гц	88.9	-	-
8000 Гц	84.1	-	-

А-взвешенное	-	87.7	97.1
Линейно-взвешенное	-	88.1	97.6

Угол раскрытия ДН для октавного диапазона

	Горизонтальный	Вертикальный	
125 Гц	360	360	
250 Гц	360	360	
500 Гц	360	360	
1000 Гц	152	152	
2000 Гц	106	106	
4000 Гц	60	60	
8000 Гц	38	38	

Акустические характеристики указаны на октаву* (все измерения выполнены с сигналом розового шума, значения даны в дБ УЗД).

Техническое описание

Электрические*

Максимальная мощность	15 Вт
Номинальная мощность (PNC)	10 Вт
Ответвление мощности	10 / 5 / 2,5 Вт
Уровень звукового давления при 10 Вт / 1 Вт (при 1 кГц, 1 м)	104 дБ / 94 дБ (УЗД)
Эффективный частотный диапазон (-10 дБ)	от 140 Гц до 10 кГц
Угол раскрытия при 1 кГц / 4 кГц, (-6 дБ)	152° / 60°
Номинальное напряжение на входе	100 В
Номинальное сопротивление	1000 Ом
Электрическое соединение	4-жильный фиксированный кабель длиной 2 м

* Данные о технических характеристиках согласно IEC 60268-5

Механические характеристики

Размеры (Г х Д)	177 x 268 мм
Масса	2,2 кг
Цвет	Белый (RAL 9010)
Материал:	

Корпус	АБС-пластик
Кронштейн	Сталь

Условия эксплуатации

Рабочая температура	от -25 °С до +55 °С
Температура хранения	от -40 °С до +70 °С
Относительная влажность	<95 %

Информация для заказа

LBC 3094/15 Звуковой прожектор

Звуковой прожектор мощностью 10 Вт, корпус из белого пластика АБС, пылевлагозащита IP63, фиксированный двухметровый соединительный кабель.

номер для заказа **LBC3094/15**

Дополнительные аксессуары

Адаптер соединения EVAC LBC 1256/00

Аварийный адаптер соединения, 3-контактный керамический соединитель с винтовым зажимом и установленным плавким предохранителем, предназначенный для последовательного подключения громкоговорителей с первичным напряжением 100 В, набор из 100 штук.

номер для заказа **LBC1256/00**

Представлен (кем/чем):

Russia:
Robert Bosch ООО
Security Systems
13/5, Akad. Korolyova str.
129515 Moscow, Russia
Phone: +7 495 937 5361
Fax: +7 495 937 5363
Info.bss@ru.bosch.com
ru.securitysystems@bosch.com
www.bosch.ru