



BOSCH

Разработано для жизни

FLM-420-O8I2-S Интерфейсный модуль на восемь выходов и два входа



Интерфейсный модуль на восемь выходов FLM-420-O8I2-S оснащен восемью выходами для управления внешними устройствами и двумя контролируруемыми входами.

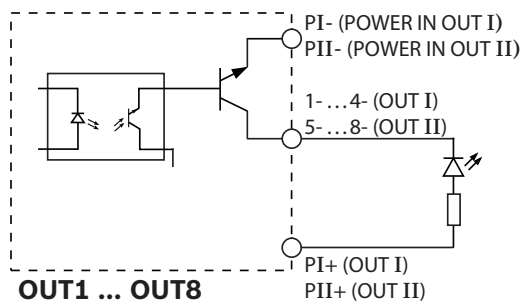
Он представляет собой 2-проводной элемент LSN. При подключении к пожарным панелям FPA-5000 и FPA-1200 интерфейсный модуль поддерживает расширенные функциональные возможности технологии LSN-improved.

Функции

Выходы типа "открытый коллектор"

Выходы могут переключаться независимо друг от друга. Они электрически изолированы от цепи LSN и защищены от короткого замыкания.

- ▶ Восемь индивидуально переключаемых полупроводниковых выходов
- ▶ Выходы электрически изолированы от цепи LSN и защищены от короткого замыкания
- ▶ Макс. переключающий ток на каждый выход 700 мА
- ▶ Индивидуально выбираемые функции контроля (оконечное сопротивление или сухой контакт), для каждого из двух входов
- ▶ Сохранение функций кольцевого шлейфа LSN при обрыве провода или коротком замыкании благодаря двум внутренним изоляторам
- ▶ Простота подключения благодаря съемным контактным колодкам



Функциональные возможности выходов "открытый коллектор"

Выход источника питания

Питание для подключенной нагрузки может быть выбрано отдельно для блоков по четыре выхода каждый:

- Вспомогательный источник питания (AUX) от пожарной панели
- Внешние источники питания

Функции контроля входов

Интерфейсный модуль на восемь выходов и два входа FLM-420-O8I2-S обеспечивает две функции контроля:

1. Контроль линии с использованием оконечного резистора
2. Контроль сухого контакта

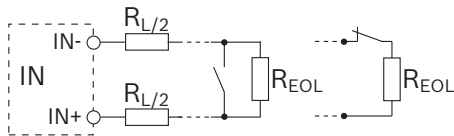
Функции контроля могут быть выбраны для каждого входа посредством установки соответствующих адресов.

Контроль линии с использованием оконечного резистора

Контроль с использованием оконечного резистора может быть активирован отдельно для каждого входа. Оконечный резистор имеет стандартное сопротивление 3,9 кОм

Интерфейсный модуль обнаруживает

- Режим ожидания
- Срабатывание в случае замыкания линии
- Срабатывание в случае обрыва линии



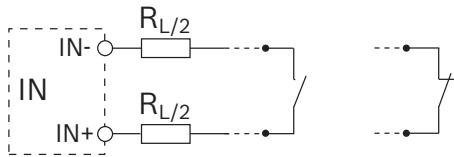
Обозначение Описание

R_{Σ}	Общее сопротивление линии с $R_{\Sigma} = R_{L/2} + R_{L/2} + R_{EOL}$
$R_{L/2}$	Сопротивление линии

Следующие состояния линии будут обязательно определены, если общее сопротивление линии находится в пределах указанного диапазона:

Состояние линии	Общее сопротивление линии R_{Σ}
Режим ожидания	от 1500 Ом до 6000 Ом
Короткое замыкание	< 800 Ом
Разрыв	> 12,000 Ом

Контроль сухого контакта



Интерфейсный модуль оценивает рабочее состояние как "разомкнутое" или "замкнутое". Обычное рабочее состояние может быть запрограммировано для каждого входа. Контроль контактов осуществляется с интенсивностью импульса 8 мА.

Установка адреса

Адреса интерфейсного модуля устанавливаются при помощи поворотных переключателей.

При подключении к пожарным панелям FPA-5000 и FPA-1200 (в режиме LSN improved) оператор может выбрать автоматический или ручной режим установки адреса с автоматическим определением или без него. В классическом режиме LSN возможно подключение к панелям BZ 500 LSN, UEZ 2000 LSN и UGM 2020.

Адрес	Режим
0 0 0	Кольцевой/радиальный шлейф в режиме LSN improved с автоматической установкой адресов (Т-тип подключения невозможен)
0 0 1 - 2 5 4	Кольцевой шлейф/радиальный шлейф/ответвления в режиме LSN improved с ручной адресацией
CL 0 0	Кольцевой шлейф/радиальный шлейф в классическом режиме LSN

Особенности локальной сети безопасности (LSN)

В случае короткого замыкания или обрыва линии в цепи LSN, встроенные изоляторы обеспечивают сохранение функциональности. Индикация отказа отправляется на пожарную панель.

Характеристики версии LSN improved

Интерфейсные модули серии 420 обладают всеми свойствами технологии LSN improved:

- гибкая сетевая архитектура, включая ответвления ("Т-тип") без дополнительных элементов
- подключение до 254 элементов LSN improved на каждый кольцевой или радиальный шлейф;
- возможность использования неэкранированного кабеля;
- совместимость с предыдущими версиями существующих систем LSN и панелей управления.

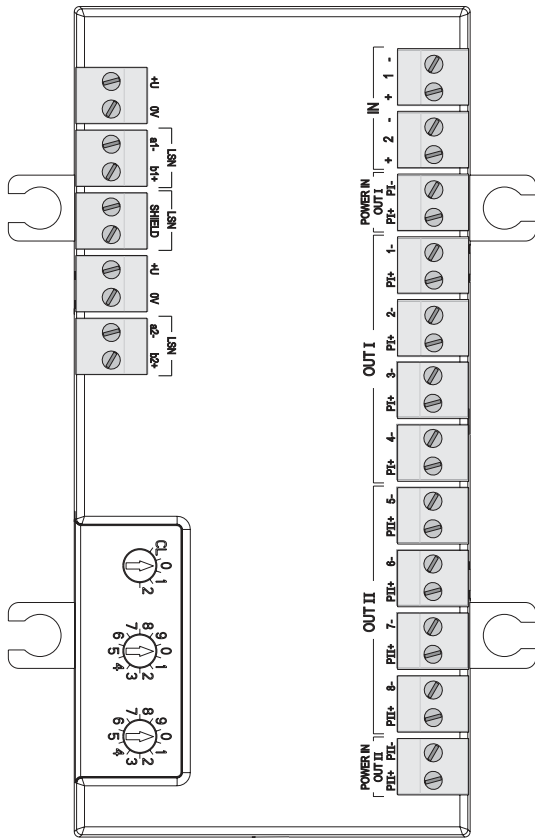
Сертификаты и согласования

Соответствует стандартам:

- EN 54-17: 2005
- EN 54-18: 2005 + AC: 2007

Регион	Сертификация
Германия	VdS G 209147 FLM-420-08I2-S
Европа	CE FLM-420-08I2-S
	CPD 0786-CPD20795 FLM-420-08I2-S
Венгрия	TMT TMT-36/2010 szamu FLM-420-08I2-S, FLM-420-0111-E, FLM-420-0111-D, FLM-420-RLE-S
МОЕ	UA1.016-0070230-11 FLM-420-08I2-S

Замечания по установке/конфигурации



Описание		Подключение
	+U 0V	Дополнительное питание (контакты проходного соединения)
LSN	a1- b1+	LSN вход
LSN	SHIELD	Экран кабеля (если есть)
	+U 0V	Дополнительное питание (контакты проходного соединения)
LSN	a2- b2+	LSN выход
POWER IN OUT II	PII+ PII-	Выходы источника питания 5-8
OUT II	PII+ 8-	Опорный потенциал (PII+), коммутируемый отрицательный потенциал выходов 5-8
	... PII+ 5-	
OUT I	PI+ 4-	Опорный потенциал (PII+), коммутируемый отрицательный потенциал выходов 1-4
	... PI+ 1-	
POWER IN OUT I	PI+ PI-	Выходы источника питания 1-4
IN	+ 2 -	Вход 2
	+ 1 -	Вход 1

- Возможно подключение к пожарным панелям FPA-5000 и FPA-1200, а также к классическим панелям управления BZ 500 LSN, UEZ 2000 LSN и UGM 2020.
- Программирование осуществляется при помощи программного обеспечения пожарной панели.
- Подключение LSN устанавливается посредством двух проводов линии LSN.

- Выходы OUT I/1-4- и OUT II/5-8- коммутируются относительно отрицательного потенциала интерфейсного модуля (POWER IN OUT I/ PI- и POWER IN OUT II/ PII-). Положительный потенциал для OUT I/PI+ и OUT II/PII+ получает питание либо от дополнительного выхода питания (AUX) пожарной панели, либо от одного или двух внешних источников питания, либо от их сочетания. OUT I/PI+ и POWER IN OUT I/PI+ а также OUT II/PII+ и POWER IN OUT II/PII+ соединены внутри.
- Внешние источники питания не должны быть заземлены.
- Максимальное напряжение на полупроводниковых выходах составляет 30 В постоянного тока. Максимальный ток переключения для каждого выхода составляет 700 мА (в зависимости от внешнего источника питания).
- Активация входов IN 1 и 2 выполняется при электроизоляции от LSN (напр. контакт реле, кнопка включения и т.д.).
- Минимальное время активации входов составляет 3,2 сек.
- Максимальная общая длина кабеля для всех входов, подключенных к кольцевому или радиальному шлейфу, составляет 500 м. Кроме того, все не изолированные от LSN входы также должны быть учтены при расчете общей длины кабеля (напр. периферийные устройства, подключенные через точки C). С устройствами UEZ 2000 LSN и UGM 2020 применяется ограничение до 500 м для каждого сетевого обрабатывающего конвертора (NVU).
- Интерфейсный модуль оснащен контактными колодками для проходного подключения второй пары проводов к вспомогательному источнику питания.
- Кабели прокладываются через резиновые прокладки или кабельные сальники PG.
- Съемные контактные колодки на интерфейсном модуле обеспечивают возможность быстрого подключения (даже уже установленного модуля).
- При установке на неровную поверхность следует использовать входящие в комплект прокладки.
- Для работы пожарной системы в соответствии с EN 54-2, интерфейсные модули используются для активации противопожарного оборудования; если выходы не контролируются, интерфейсные модули должны быть установлены непосредственно рядом или внутри активируемого устройства.

Состав изделия

Тип	Кол-во	Компонент
FLM-420-08I2-S	1	Интерфейсный модуль на восемь выходов, в корпусе для установки на поверхность

Техническое описание**Электрические характеристики**

LSN

- Входное напряжение LSN от 15 В до 33 В постоянного тока
- Макс. ток потребления от шлейфа LSN 5,5 мА

Выходы 8, независимых

- Макс. напряжение на выходах "открытый коллектор" 30 В пост. тока
- Макс. ток на выходе 700 мА на выход (в зависимости от внешнего источника питания)
- Внешнее питание от 5 В до 30 В постоянного тока

Входы 2, независимых

Контроль линии с использованием оконечного резистора

- Оконечное сопротивление Номинальное 3,9 кОм
- Общее сопротивление линии R_{Σ} , где $R_{\Sigma} = R_{L/1} + R_{L/2} + R_{EOL}$
 - Покой: от 1500 Ом до 6000 Ом
 - Короткое замыкание: < 800 Ом
 - Прерывание линии: > 12 000 Ом

Контроль сухого контакта

- Макс. сила тока (импульс тока) 8 мА

Минимальное время активации входов IN 1-2 3,2 сек

Механические характеристики

Подключения 30 зажимных клемм

Допустимый диаметр провода от 0,6 мм² до 3,3 мм²

Установка адреса 3 поворотных переключателя

Материал ABS + PC-FR

Цвет корпуса Белый, RAL 9003

Габаритные размеры Прибл. 140 x 200 x 48 мм (Ш x В x Г)

Вес (без/с упаковкой) Прибл. 480 г / 800 г

Условия окружающей среды

Рабочая температура от -20 °С до +65 °С

Допустимая температура хранения от -25 °С до +80 °С

Допустимая относительная влажность <96% (без конденсации)

Классы оборудования по IEC 60950 Класс оборудования III

Класс защиты по IEC 60529 IP 54

Ограничения системы

Максимальная общая длина кабеля для всех входов и выходов, подключенных к кольцевому или радиальному шлейфу и не изолированных от LSN, составляет 500 м.

Информация для заказа

FLM-420-0812-S Интерфейсный модуль на восемь выходов и два входа
В корпусе для установки на поверхность

FLM-420-0812-S