

# ISP-EMIL-120 / ISP-PCBA-EMIL Модули расширения LSN

www.bosch.ru



**BOSCH**

Разработано для жизни



- ▶ Подключение 6 шлейфов (неадресных извещателей или входов контролируемых контактов);
- ▶ Подключение 4 свободно программируемых выходов
- ▶ Подключение устройств постановки на охрану (напр., NBS 10) с соответствующими системными компонентами
- ▶ Мониторинг шлейфов на наличие тревог, коротких замыканий или обрывов кабеля
- ▶ Расширенные предельные значения системы в режиме LSNi "версия improved"

Интерфейсные модули LSN используются в следующих случаях:

- для подключения 6 шлейфов (неадресных извещателей или входов контролируемых контактов);
- для управления (4 управляющих выхода);
- для подключения устройств постановки на охрану (напр., NBS 10) с соответствующими системными компонентами

к адресному шлейфу LSN.

Интерфейсные модули разработаны для подключения к контрольным панелям LSN, например MAP 5000, и обеспечивают расширенные функциональные возможности технологии LSN improved. Режим LSN classic можно выбрать при помощи встроенного DIP-переключателя, что позволяет подключать его ко всем классическим контрольным панелям LSN, например NZ 300 LSN, UEZ 2000 LSN и UGM 2020.

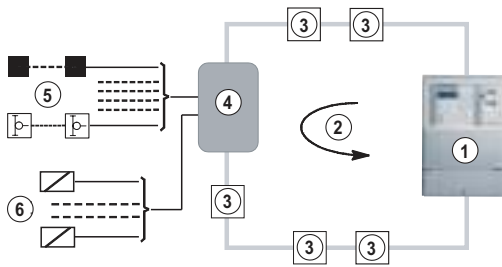
В корпус интерфейсного модуля можно установить до 2 релейных модулей IMS-RM в тех случаях, если высокое энергопотребление подключенных элементов делает невозможным их активацию

непосредственно с интерфейсного модуля, или для организации сухих контактов. Релейный модуль IMS-RM с 2 реле и 2 переключающими контактами на каждое реле для сухих контактов.

## Обзор системы

### Подключение неадресных извещателей и управляющих выходов

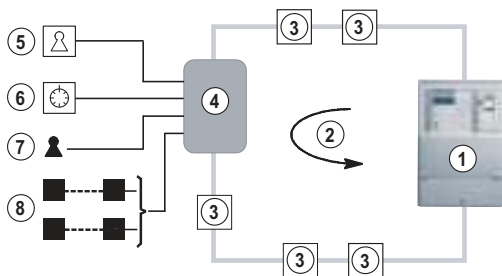
В адресных шлейфах функции обнаружения и управления выполняются с использованием линии LSN. Это означает, что нет необходимости в дополнительных шлейфах в контрольной панели для выполнения управляющих функций. Неадресные извещатели, например контактные извещатели, магнитные контакты или ригельные контакты, группируются в одну зону на шлейфе.



- 1 Контрольная панель LSN
- 2 Кольцевой шлейф LSN
- 3 Элементы LSN
- 4 Интерфейсный модуль LSN
- 5 6 шлейфов с неадресными извещателями или контролируруемыми контактами
- 6 4 управляющих выхода

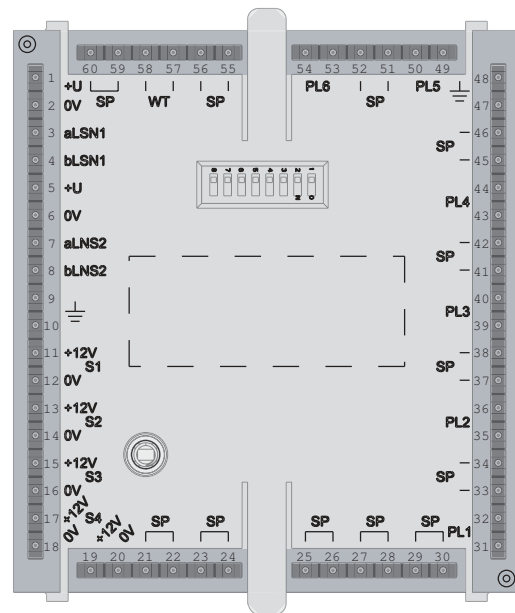
**Подключение устройств постановки на охрану и неадресных датчиков**

В адресных шлейфах LSN устройства постановки на охрану (например, NBS 10, кодонаборное устройство) соединяются с взаимодействующими компонентами системы посредством интерфейсного модуля LSN.



- 1 Контрольная панель LSN
- 2 Кольцевой шлейф LSN
- 3 Элементы LSN
- 4 Интерфейсный модуль LSN
- 5 Устройство постановки на охрану (например, NBS 10)
- 6 Кодонаборное устройство
- 7 Ригельный контакт
- 8 2 шлейфа с неадресными магнитными контактами (например, дверной контакт)

**Функции**



- PL 1 – PL6 Шлейфы PL 1 – PL 6
- S1 – S4 Управляющие выходы S1 – S4
- SP Свободные клеммы, например для оконечных резисторов в шлейфах
- WT Дополнительный датчик снятия со стены

**Шлейфы PL 1 – PL 6**

- Шлейфы PL 1 – 6 используются для подключения неадресных извещателей, например контактных извещателей, магнитных контактов и ригельных контактов. Извещатели, подключенные к шлейфу, группируются в одну зону извещателей.
- Зоны извещателей могут быть запрограммированы как тревожная кнопка, проникновение, вскрытие корпуса, ригель-контакт или вход. Анализ сообщения программируется на контрольной панели.
- Шлейфы PL 5 – 6 могут использоваться для подключения питаемых по шлейфу извещателей разбития стекла.

**Управляющие выходы S1 – S4**

- Имеется 4 управляющих выхода, использование и управление которыми зависит от подключенных извещателей.
- В адресных шлейфах функции обнаружения и управления выполняются с использованием линии LSN. Это означает, что нет необходимости в дополнительных шлейфах в контрольной панели для выполнения управляющих функций. Неиспользуемые управляющие выходы могут быть свободно запрограммированы на выполнение функций панели.

### При подключении устройства постановки на охрану (например, NBS 10) или кодонаборного устройства постановку на охрану

- Шлейфы PL 1, 2, 5, 6 могут быть запрограммированы как тревожная кнопка, проникновение, вскрытие корпуса, ригель-контакт или вход.
- Шлейф PL 3 используется для подключения устройства постановки на охрану или кодонаборного устройства. Программируемые типы сообщений: устройство постановки на охрану, неадресный замок, кодонаборное устройство, SE 50 GLT, SE 100 GLT. Кроме того, имеется возможность запрограммировать типы сообщений, как тревожная кнопка, проникновение, вскрытие корпуса, ригель-контакт или вход.
- Шлейф PL 4 используется для подключения кодонаборных устройств постановки на охрану. Программируемый тип сообщения: кодонаборное устройство постановки на охрану. Кроме того, имеется возможность запрограммировать типы сообщений, как тревожная кнопка, проникновение, вскрытие корпуса, ригель-контакт или вход.
- Управляющий выход S1 (активация индикатора устройства постановки на охрану "BLL"): Индикатор устройства постановки на охрану BLL активируется, когда извещатель или раздел устройства постановки на охрану готов к постановке на охрану.
- Управляющий выход S2 (активация индикатора устройства постановки на охрану "BLA"): Индикатор устройства постановки на охрану BLA активируется при снятии раздела с охраны.
- Управляющий выход S3 свободно программируется.
- Управляющий выход S4 (активация магнита устройства постановки на охрану; готовность к постановке на охрану): Постановка на охрану совместно со шлейфом PL 3 для устройств постановки на охрану выполняется только в случае активации магнита и нахождения раздела устройства постановки на охрану в покое.

### Датчик вскрытия корпуса / датчик снятия со стены

- Интерфейсный модуль имеет датчик вскрытия корпуса, при срабатывании которого модуль передает соответствующее сообщение, распознаваемое как саботаж. Встроенный зуммер может использоваться для оповещения об изменении состояния устройства (например, при тестировании).
- Датчик снятия со стены может быть установлен в модель интерфейсного модуля с корпусом (опционально). В случае снятия модуля со стены передается сообщение о саботаже.

### Адресный шлейф LSN

В случае короткого замыкания или обрыва шлейфа все элементы LSN в кольцевом шлейфе LSN продолжают контролироваться. В этом случае

система автоматически создает два радиальных шлейфа, которые продолжают вести мониторинг с обеих сторон до местоположения неисправности.

### Переключатель адреса

С помощью DIP-переключателя на печатной плате интерфейсного модуля может быть выбрана автоматическая или ручная адресация с автоматической настройкой (программированием) LSN или без нее.

Возможны следующие настройки:

Рабочий режим	Контрольные панели
Режим LSNi "версия Improved" с автоматическим назначением адреса (Т-образные ответвления не допускаются)	- MAP 5000
Режим LSNi "версия Improved" с ручным назначением адреса (Т-образные ответвления допускаются)	- MAP 5000
Режим LSN classic	- NZ 300 LSN - UEZ 2000 LSN - UGM 2020 - MAP 5000

### Характеристики режима LSNi "версия Improved"

- К MAP 5000 может быть подключено до 254 элементов LSN improved на кольцевой шлейф или разделенных на 2 радиальных шлейфа для каждого модуля шлейфа LSN.
- Можно выбрать автоматическое или ручное назначение адреса при помощи DIP-переключателя, в каждом случае с возможностью автоматической настройки LSN или без нее.
- Гибкая топология шлейфа, включая Т-образные ответвления без использования дополнительных элементов.
- Совместимость с предыдущими версиями существующих систем LSN и контрольных панелей.

### Сертификаты и согласования

Регион	Сертификация	
Германия	VdS	G 109078 ISP-EMIL-120
Европа	CE	ISP-EMIL-120
	EN5013 1	ISP-EMIL-120

### Замечания по установке/конфигурации

#### Контрольные панели

Могут подключаться к панели MAP 5000 и к классическим контрольным LSN панелям NZ 300 LSN, UEZ 2000 LSN и UGM 2020. Программирование осуществляется посредством программного обеспечения (ПК) для конфигурации контрольной панели.

**Источник питания**

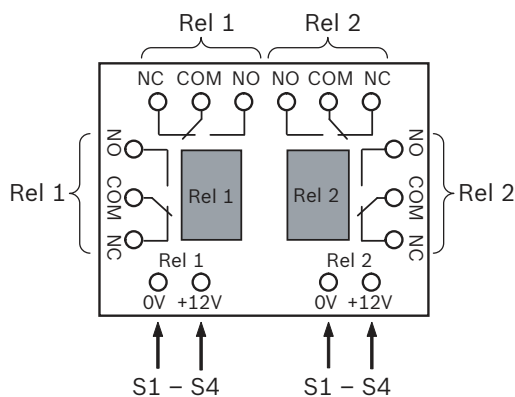
На выходы подается электропитание от источника питания интерфейсного модуля или от внешнего источника питания. Внешние источники питания должны быть заземлены. Все элементы LSN разработаны для возможности переключения линии питания (+V, -V) от последующих элементов LSN. Максимальная длина кабеля отдельной линии питания (+V, -V) зависит от энергопотребления элементов LSN, на которые подается питание, и их периферийных устройств, если питание не подается от внешнего источника. Для обеспечения правильной работы интерфейсного модуля следует принимать во внимание соответствующий диапазон напряжения. Возможный диапазон напряжения: от 9 В до 30 В.

**Выход +12 В**

Для обеспечения питанием внешних устройств 12 В имеется выход +12 В / 0 В (следует учитывать максимальный ток на выходе).

**Дополнительный релейный модуль IMS-RM**

Релейный модуль IMS-RM с 2 реле и 2 переключающими контактами на каждое реле для сухих контактов. Релейный модуль IMS-RM устанавливается в интерфейсный модуль с корпусом в тех случаях, если высокое энергопотребление подключенных элементов управления делает невозможным их активацию непосредственно с интерфейсного модуля ISP-EMIL-120 LSN или же для организации сухих контактов. В интерфейсный модуль ISP-EMIL-120 LSN можно установить до 2 релейных модулей IMS-RM.

**Состав изделия**

Тип	Количество	Компонент
ISP-EMIL-120 Модуль в корпусе	1	Интерфейсный модуль LSN с пластмассовой крышкой в корпусе для поверхностного монтажа, 20 x 3

		соединительных клемм, 12 оконечных резисторов (12,1 кОм) и 2 оконечных резистора (3,92 кОм)
ISP-PCBA-EMIL Модуль для встроенного монтажа	1	Интерфейсный модуль LSN с пластмассовой крышкой без корпуса, 20 x 3 соединительных клемм, 12 оконечных резисторов (12,1 кОм) и 2 оконечных резистора (3,92 кОм)

**Техническое описание****Рабочее напряжение и потребление тока**

Рабочее напряжение	
• LSN часть	от 15 до 33 В пост. тока
• Другие функции интерфейсного модуля	от 9 до 30 В пост. тока
Потребляемый ток	
• LSN часть	4,95 мА
• Другие функции интерфейсного модуля	- макс. 370 мА при +12 В - макс. 180 мА при +28 В

**Шлейфы и управляющие выходы**

Шлейфы PL 1 – PL 6	
• Варианты подключения	6 шлейфов можно запрограммировать на тревожную кнопку, проникновение, вскрытие корпуса, ригель-контакт или вход
• Оконечное сопротивление	$R_E = 12,1 \text{ кОм}$
• Напряжение прерывания	Прибл. 6 В
• Сопротивление линии	Макс. 100 Ом
• Критерий тревоги	$\pm 40\%$ от оконечного сопротивления
• Время отклика	< 200 мс

**Управляющие выходы S1 – S3**

• Принцип	Открытый коллектор, 12 В в активированном состоянии Переключение 0 В
• Макс. напряжение	30 В
• Напряжение переключения	< 1,4 В
• Ток переключения	Макс. 20 мА

**Управляющий выход S4**

• Принцип	Переключение 12 В
• Напряжение переключения	12,5 В ± 5 %
• Ток переключения	Макс. 100 мА

**Выход питания +12 В для внешних устройств**

Выходное напряжение	12,5 В пост. тока ± 5 %
Выходной ток	Макс. 100 мА

**При подключении устройства постановки на охрану (например, NBS 10) или кодонаборного устройства**

## Шлейфы PL 1 – PL 6

• Шлейфы 1, 2, 5, 6	см. PL 1 – PL 6
• Шлейф PL 3	Устройство постановки на охрану или кодонаборное устройство
• Шлейф PL 4	Кодонаборное устройство
• Оконечные резисторы Устройство постановки на охрану Шлейф PL 3	$R_E = 12,1 \text{ кОм} \pm 1 \%$ (на охране) $R_E = 12,1 \text{ кОм} \parallel 3,92 \text{ кОм} \pm 1 \%$ (снято с охраны)
• Оконечные резисторы Шлейф PL 3 или PL 4, кодонаборное устройство постановки на охрану	$R_E = 12,1 \text{ кОм} \pm 1 \%$ (введен неправильный код на кодонаборном устройстве) $R_E = 12,1 \text{ кОм} \parallel 3,92 \text{ кОм} \pm 1 \%$ (введен правильный код на кодонаборном устройстве)

## Управляющие выходы S1–S3

• Принцип	Открытый коллектор, 12 В в активированном состоянии Переключение 0 В
• Максимальный ток	20 мА
• Макс. напряжение	30 В
• Напряжение переключения	< 1,4 В
• Максимальное сопротивление линии	2 x 10 Ом
• Устойчивость к короткому замыканию	2 с

## Управляющий выход S4 (магнит устройства постановки на охрану)

• Максимальный ток	100 мА
• Макс. напряжение	12 В ± 5 %

• Максимальное сопротивление линии	2 x 5 Ом
• Устойчивость к короткому замыканию	2 с

**Условия окружающей среды / корпус**

Допустимая рабочая температура	от +0 до +55 °С
Допустимая температура хранения	От –25 до +75 °С
Допустимая относительная влажность	<93 % без конденсации
Степень защиты	IP 30
Класс защиты от окружающей среды	II (VdS 2110)
Защищенность от электромагнитных помех	EN 60950, EN 50130, VdS 2110
Излучаемые электромагнитные помехи	EN 61000-6-3
Материал корпуса	ABS+PC-FR
Цвет	Белый (RAL 9003)
Масса	Прибл. 400 г
Размеры (В x Ш x Г)	200 x 140 x 48 мм

**Релейный модуль IMS-RM**

## Катушка

• Напряжение катушки	12 В пост. тока (макс. 18 В)
• Энергопотребление на каждое реле при 12 В	11,7 мА ± 10 %
• Напряжение срабатывания	> 9 В
• Напряжение деактивации	< 1,2 В

## Переключающий контакт

• Принцип	2 сухих контакта на каждое реле
• Постоянный ток	Макс. 1 А
• Напряжение переключения	Макс. 110 В
• Коммутируемая мощность	Макс. 30 Вт

## Информация для заказа

### **ISP-EMIL-120 Модуль расширения LSN**

Модуль в корпусе

Для подключения 6 шлейфов, 4 управляющих выходов или устройств постановки на охрану (напр., NBS 10) к адресному шлейфу LSN  
номер для заказа **ISP-EMIL-120**

### **ISP-PCBA-EMIL Модуль расширения LSN**

Модуль для встроеного монтажа

Для подключения 6 шлейфов, 4 управляющих выходов или устройств постановки на охрану (напр., NBS 10) к адресному шлейфу LSN  
номер для заказа **ISP-PCBA-EMIL**

### **Дополнительные аксессуары**

#### **Релейный модуль IMS-RM**

2 реле, 2 переключающих контакта на каждое реле для организации выходов типа "сухой контакт", для установки (макс. два) в корпус модуля ISP-EMIL-120  
номер для заказа **IMS-RM**

#### **IMS-WTC Настенный контакт несанкционированного вскрытия устройства**

Настенный контакт несанкционированного вскрытия модуля расширения ISP-EMIL-120, обязателен для установки согласно EN50131-4 класс 3.  
номер для заказа **IMS-WTC**

#### **Дополнительная монтажная рама EMIL для MAP**

Дополнительная монтажная рама, на которую можно установить один модуль ISP-PCBA-EMIL и либо один релейный модуль IMS-RM, либо один преобразователь напряжения ICP-MAP0017. Она также подходит для всех стандартных дополнительных модулей с тремя отверстиями.  
номер для заказа **ICP-MAP0021**

#### **Представлен (кем/чем):**

**Russia:**  
Robert Bosch ООО  
Security Systems  
13/5, Akad. Korolyova str.  
129515 Moscow, Russia  
Phone: +7 495 937 5361  
Fax: +7 495 937 5363  
Info.bss@ru.bosch.com  
ru.securitysystems@bosch.com  
www.bosch.ru