

PRS-xPxxx и LBB 4428/00 Усилители мощности

www.bosch.ru



BOSCH

Разработано для жизни



- ▶ 1, 2, 4 или 8 аудиовыходов (выбор выходов 100 / 70 / 50 В)
- ▶ Обработка звука и задержка для каждого канала усилителя
- ▶ Контроль усилителя и переключение на резервный усилитель
- ▶ Контроль над громкоговорителем и линией громкоговорителя (LBB 4428/00 контроль только над линией)
- ▶ Восемь управляющих входов и 1, 2, 4 или 8 управляющих выходов

В линейку устройств Praesideo входят усилители мощности четырех типов. Они различаются количеством каналов усилителя: один, два, четыре и восемь. Для каждой модели усилителя общая номинальная мощность составляет 500 Вт.

С помощью перемычек можно выбрать выходное напряжение усилителя 100 В, 70 В и 50 В. Они имеют функции обнаружения короткого замыкания и замыкания на землю и могут генерировать собственный контрольный сигнал для мониторинга.

Функции

Усилители мощности принимают входные сигналы по шине Praesideo. Они имеют также два вспомогательных аудиовхода (четыре в LBB 4428/00) для локальных аудиосигналов. Восемь управляющих входов свободно программируются на выполнение системных действий; этим входам могут назначаться приоритеты. Каждый управляющий вход может контролировать подключенный кабель на предмет обрыва или короткого замыкания.

Управляющие выходы свободно программируются на сообщения о неисправностях и действия по вызову.

Дисплей (2 строки по 16 символов) и поворотной-нажимная кнопка позволяют получать информацию о локальном состоянии. Когда включен режим мониторинга аудио, на дисплее отображается уровень громкости. Аудиосигнал может контролироваться при помощи наушников.

Устройства осуществляют самоконтроль и постоянно передают информацию о своем состоянии сетевому контроллеру. Они поддерживают топологию одной системной линии или топологию резервированного кольца. Усилители имеют возможность переключения на резервный усилитель. Реле переключения встроены в устройствах. Усилители имеют вход для резервного источника питания 48 В пост. тока.

Цифровая обработка аудиосигнала поддерживает три секции параметрического эквалайзера и две секции эквалайзера с фильтрами плавного подъема и спада на каждый канал с настраиваемой задержкой аудиосигнала.

Элементы управления и индикаторы

- ЖК-дисплей (2 строки по 16 символов) для отображения состояния
- Поворотно-нажимная кнопка
- Выключатель питания
- Селектор напряжения для PRS-xPxxx

Подключения

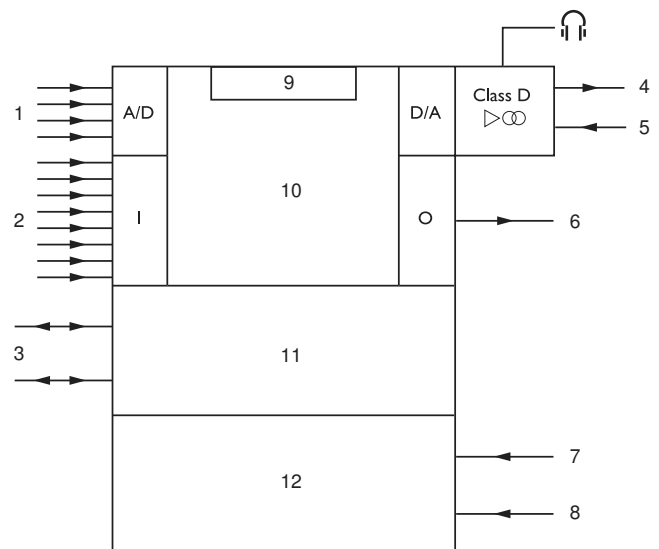
- Вход питания от сети
- Вход питания от батарей
- Два системных сетевых разъема
- Два микрофонных / линейных входа (4 аудиовхода в LBB 4428/00)
- Выбор выходного напряжения 100 В, 70 В или 50 В (для каждого канала)
- Выход с фиксированным напряжением 50 В
- Восемь программируемых управляющих входов
- Управляющий выход (для каждого канала усилителя)
- Выход наушников
- Подключение к резервному усилителю (для каждого канала усилителя)

Сертификаты и согласования

Безопасность	согласно IEC 60065 / EN 60065
Помехоустойчивость	согласно EN 55103-2 / EN 50130-4 / EN 50121-4
Излучение	согласно EN 55103-1 / FCC-47, часть 15B
Аварийная ситуация	согласно ISO 60849 / EN 54-16 / EN 7240-16
Морское оборудование	согласно IEC 60945

Регион	Сертификация	
Европа	CPR	EU_CPR
	CE	DOP

Замечания по установке/конфигурации



- 1 Аудиовходы (2 или 4)
- 2 Управляющие входы
- 3 Выходы на шину Praesideo (пластиковый оптоволоконный кабель)
- 4 Выходы подключения громкоговорителей (1, 2, 4, 8)
- 5 Вход резервного усилителя
- 6 Управляющие выходы (1, 2, 4, 8)
- 7 Вход питания от сети
- 8 Резервный источник питания 48 В
- 9 Дисплей и управление
- 10 Сетевой процессор и процессор цифровой обработки сигнала
- 11 Переключение резервирования в сети
- 12 Источник питания

Блок-схема

Состав изделия

Количество	Компонент
1	PRS-xPxxx или LBB 4428/00 Усилители мощности
1	Кабель питания
1	Комплект монтажных кронштейнов (больших) для установки в 19-дюймовую стойку
1	Комплект ножек
1	Комплект разъемов

Техническое описание**Электрические характеристики**

Питание от сети	
Напряжение	
PRS-xPxxx	115/230 В перем. тока $\pm 10\%$, 50/60 Гц
LBB 4428/00	100–240 В перем. тока $\pm 10\%$, 50/60 Гц
Потребляемая мощность	Rмакс. -3 дБ* / неактивное состояние** / режим ожидания
PRS-1P500	350 / 50 / 20 Вт
PRS-2P250	350 / 53 / 21 Вт
PRS-4P125	350 / 66 / 23 Вт
LBB 4428/00	430 / 90 / 32 Вт
	* Уровень сигнала тревоги ** С контрольным сигналом 15 В
Источник питания от батареи	
Напряжение	48 В пост. тока -10 % до +20 %
Потребляемая мощность	Rмакс. -3 дБ* / неактивное состояние** / режим ожидания
PRS-1P500	330 / 40 / 10 Вт
PRS-2P250	330 / 43 / 11 Вт
PRS-4P125	330 / 56 / 13 Вт
LBB 4428/00	400 / 65 / 22 Вт
	* Уровень сигнала тревоги ** С контрольным сигналом 15 В
Микрофонные/линейные входы	
разъема	2 (4 в LBB 4428/00)
разъема	6-контактный разъем для съемной зажимной колодки (моно, симметричный)
Линия	
Частотная характеристика	-3 дБ при 50 Гц и 20 кГц (± 1 дБ)
Отношение сигнал-шум	> 87 дБА
Коэффициент ослабления синфазного сигнала	>40 дБ при 1 кГц
Входной диапазон	от -6 дБВ до 6 дБВ
Входное сопротивление	22 кОм
Микрофонный вход	
Частотная характеристика	-3 дБ при 100 Гц и 16 кГц

Номинальный входной уровень	-57 дБВ
Отношение сигнал-шум	>62 дБА с запасом 25 дБ
Коэффициент ослабления синфазного сигнала	40 дБ 1 на частоте 1 кГц
Входное сопротивление	1360 Ом
Фантомное питание	12 В ± 1 В при 15 мА
Входной диапазон	От -7 дБВ до +8 дБВ при номинальном входном значении
Управляющие входы	
Управляющие входы	8
Разъемы	Съемные зажимные клеммы
Работа	Замыкающий контакт (с контролем)
Управляющие выходы	
Управляющие выходы	1 на каждый канал усилителя
Разъемы	Съемные зажимные клеммы
Рабочие характеристики	
Частотная характеристика	
PRS-xPxxx	От 60 Гц до 19 кГц (-3 дБ)
LBB 4428/00	От 80 Гц до 19 кГц (-3 дБ)
Отношение сигнал-шум	>85 дБ (без контрольного сигнала)
Помехи	<80 дБ при номинальной нагрузке для 1 кГц
Искажения	<0,3 % (при 1 кГц) при 50 % номинальной выходной мощности
Выходы громкоговорителей	
Выходы громкоговорителей	PRS-1P500
Сопротивление при номинальной нагрузке	20 Ом (100 В); 10 Ом (70 В); 5 Ом (50 В)
Емкость при номинальной нагрузке	250 нФ (100 В); 500 нФ (70 В); 1000 нФ (50 В)
Номинальная выходная мощность (на канал)	500 Вт (1 мин. при 55 °С)
	250 Вт (30 мин. при 55 °С, непр. при 30 °С)
	125 Вт (прод. при 55 °С)
разъема	9-контактный разъем для съемной зажимной колодки
Выходы громкоговорителей	
Выходы громкоговорителей	PRS-2P250
Сопротивление при номинальной нагрузке	40 Ом (100 В); 20 Ом (70 В); 10 Ом (50 В)
Емкость при номинальной нагрузке	125 нФ (100 В); 250 нФ (70 В); 500 нФ (50 В)
Номинальная выходная мощность	250 Вт (1 мин. при 55 °С)

(на канал)	125 Вт (30 мин. при 55 °С, непр. при 30 °С)
	60 Вт (прод. при 55 °С)
разъема	9-контактный разъем для съемной зажимной колодки
Выходы громкоговорителей	PRS-4P125
Сопротивление при номинальной нагрузке	80 Ом (100 В); 40 Ом (70 В); 20 Ом (50 В)
Емкость при номинальной нагрузке	62 нФ (100 В); 125 нФ (70 В); 250 нФ (50 В)
Номинальная выходная мощность (на канал)	125 Вт (1 мин. при 55 °С)
	60 Вт (30 мин. при 55 °С, непр. при 30 °С) 30 Вт (непр. при 55 °С)
разъема	9-контактный разъем для съемной зажимной колодки
Выходы громкоговорителей	LBB 4428/00
Сопротивление при номинальной нагрузке	166 Ом (100 В); 83 Ом (70 В); 42 Ом (50 В)
Емкость при номинальной нагрузке	30 нФ (100 В); 60 нФ (70 В); 120 нФ (50 В)
Номинальная выходная мощность (на канал)	60 Вт (1 мин. при 55 °С)
	30 Вт (30 мин. при 55 °С, непр. при 30 °С) 15 Вт (непр. при 55 °С)
разъема	9-контактный разъем для съемной зажимной колодки

Механические характеристики

Размеры (В x Ш x Г)	
при настольном использовании, с ножками	92 x 440 x 400 мм
при использовании в 19-дюймовой стойке, с креплением	88 x 483 x 400 мм
перед креплением	40 мм
за креплением	360 мм
Масса	
PRS-1P500	12,6 кг
PRS-2P250	13,6 кг
PRS-4P125	16,1 кг
LBB 4428/00	15,8 кг

Монтаж	Автономный, в 19-дюймовую стойку
Цвет	Темно-серый с серебристым

Условия эксплуатации

Рабочая температура	от -5 °С до +55 °С
Температура хранения	от -20 °С до +70 °С
Относительная влажность	15–90 %
Атмосферное давление	600–1100 гПа

Информация для заказа

PRS-1P500, усилитель мощности, 1 x 500 Вт

Одноканальный усилитель мощности с сетевым соединением Praesideo, 1 x 500 Вт, единица стойки 2 RU.

номер для заказа **PRS-1P500**

PRS-2P250, усилитель мощности, 2 x 250 Вт

2-канальный усилитель мощности с сетевым соединением Praesideo, 2 x 250 Вт, единица стойки 2 RU.

номер для заказа **PRS-2P250**

PRS-4P125, усилитель мощности, 4 x 125 Вт

4-канальный усилитель мощности с сетевым соединением Praesideo, 4 x 125 Вт, единица стойки 2 RU.

номер для заказа **PRS-4P125**

LBB 4428/00, усилитель мощности, 8 x 60 Вт

Единица стойки 2 RU, 8-канальный усилитель мощности с сетевым соединением Praesideo, 8 x 60 Вт.

номер для заказа **LBB4428/00**

PRS-1P500-US, усилитель мощности, 1 x 500 Вт

Одноканальный усилитель мощности с сетевым соединением Praesideo, 1 x 500 Вт, единица стойки 2 RU, версия для США.

номер для заказа **PRS-1P500-US**

PRS-2P250-US, усилитель мощности, 2 x 250 Вт

2-канальный усилитель мощности с сетевым соединением Praesideo, 2 x 250 Вт, единица стойки 2 RU, версия для США.

номер для заказа **PRS-2P250-US**

PRS-4P125-US, усилитель мощности, 4 x 125 Вт

4-канальный усилитель мощности с сетевым соединением Praesideo, 4 x 125 Вт, единица стойки 2 RU, версия для США.

номер для заказа **PRS-4P125-US**

LBB 4428/00-US, усилитель мощности, 8 x 60 Вт

8-канальный усилитель мощности с сетевым соединением Praesideo, 8 x 60 Вт, единица стойки 2 RU, версия для США.

номер для заказа **LBB4428/00-US**

PRS-1P500-CN, усилитель мощности, 1 x 500 Вт

Одноканальный усилитель мощности с сетевым соединением Praesideo, 1 x 500 Вт, единица стойки 2 RU, версия для Китая.

номер для заказа **PRS-1P500-CN**

PRS-2P250-CN, усилитель мощности, 2 x 250 Вт

2-канальный усилитель мощности с сетевым соединением Praesideo, 2 x 250 Вт, единица стойки 2 RU, версия для Китая.

номер для заказа **PRS-2P250-CN**

PRS-4P125-CN, усилитель мощности, 4 x 125 Вт

4-канальный усилитель мощности с сетевым соединением Praesideo, 4 x 125 Вт, единица стойки 2 RU, версия для Китая.

номер для заказа **PRS-4P125-CN**

LBB 4428/00-CN, усилитель мощности, 8 x 60 Вт

8-канальный усилитель мощности с сетевым соединением Praesideo, 8 x 60 Вт, единица стойки 2 RU, версия для Китая.

номер для заказа **LBB4428/00-CN**

Дополнительные аксессуары**LBB 4440/00, плата контроля**

Главная печатная плата контроля линейного выхода и громкоговорителя для установки в подключенный к сети Praesideo усилитель мощности, на каждый канал требуется одна плата.

номер для заказа **LBB4440/00**

LBB 4441/00, плата контроля громкоговорителя

Ведомая печатная плата контроля громкоговорителя для установки в громкоговоритель, использует модуль LBB4440/00 для проверки целостности громкоговорителя.

номер для заказа **LBB4441/00**

LBB 4442/00, набор плат контроля линий

Главная и ведомая печатные платы для контроля одной линии громкоговорителя, главная плата устанавливается в усилитель мощности с подключением к сети Praesideo (по одной на каждый канал), ведомая плата подключается к концу линии громкоговорителя.

номер для заказа **LBB4442/00**

LBB 4443/00, плата контроля линии (EOL)

Ведомая плата контроля линий для подключения к концу линии громкоговорителя или к ответвлению, использует модуль LBB4440/00 для проверки целостности громкоговорителя.

номер для заказа **LBB4443/00**

LBB 4440/00-CN, плата контроля

Главная печатная плата контроля линейного выхода и громкоговорителя для установки в усилитель мощности с подключением к сети Praesideo, на каждый канал требуется одна плата, версия для Китая.

номер для заказа **LBB4440/00-CN**

LBB 4441/00-CN, плата контроля громкоговорителя

Ведомая печатная плата контроля громкоговорителя для установки в громкоговоритель, использует модуль LBB4440/00 для проверки целостности громкоговорителя, версия для Китая.

номер для заказа **LBB4441/00-CN**

LBB 4442/00-CN, набор плат контроля линий

Главная и ведомая печатные платы для контроля одной линии громкоговорителя, главная плата устанавливается в усилитель мощности с подключением к сети Praesideo (по одной на каждый канал), ведомая плата подключается к концу линии громкоговорителя, версия для Китая.

номер для заказа **LBB4442/00-CN**

LBB 4443/00-CN, Плата контроля линии (EOL)

Ведомая плата контроля линий для подключения к концу линии громкоговорителя или к ответвлению, использует модуль LBB4440/00 для проверки целостности громкоговорителя, версия для Китая.

номер для заказа **LBB4443/00-CN**

Представлен (кем/чем):

Russia:
Robert Bosch ООО
Security Systems
13/5, Akad. Korolyova str.
129515 Moscow, Russia
Phone: +7 495 937 5361
Fax: +7 495 937 5363
Info.bss@ru.bosch.com
ru.securitysystems@bosch.com
www.bosch.ru