

Монтажные кронштейны и другие принадлежности для камер MIC

www.boschsecurity.com



BOSCH

Разработано для жизни



- ▶ Широкий выбор монтажных кронштейнов и других приспособлений.
- ▶ Предназначены для удобной интеграции с камерами серии MIC.
- ▶ Возможность выбора лучшего решения практически для любых условий.
- ▶ Удобны при использовании и монтаже.
- ▶ Принадлежности расширяют функциональные возможности.

Bosch Building Technologies предлагает ассортимент монтажных кронштейнов и принадлежностей для камер семейства MIC. Доступны монтажные кронштейны (для установки в угол, на стену и столб) для всех стандартных цветов камер серии MIC. (Примечание. Не для всех моделей камер MIC доступны монтажные кронштейны во всех цветах.) Эти принадлежности разработаны для расширения функциональности камер серии MIC в вашей области применения. В данном листе технических характеристик приведен обзор доступных приспособлений для камер MIC.

Для следующих принадлежностей предусмотрены отдельные листы технических характеристик:

- Проекторы MIC (для IP-камер MIC)
- MIC Alarm/Washer Interface (MIC-ALM-WAS-24)
- Модели Инжектор High PoE
- Серия VG4-A-PSU
- VIDEOJET connect 7000 (VJC-7000-90)

Также доступна программная лицензия последовательного протокола (MVS-FCOM-PRCL) — ключ электронной лицензии для последовательного протокола IP-камер MIC.

Обзор системы

Монтажные принадлежности

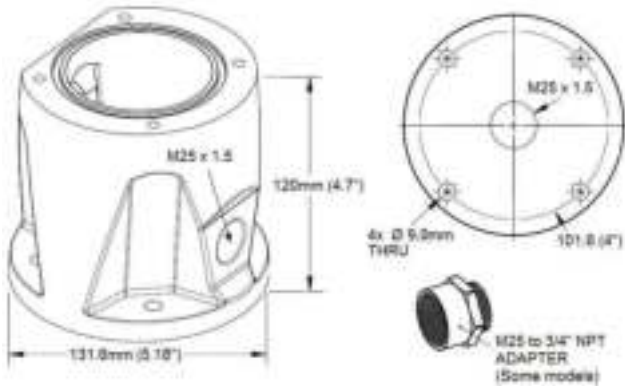
Глубокий кабельный адаптер

Адаптер Адаптер для глубокого кабелепровода MIC (DCA) используется для того, чтобы обеспечить защиту сальников сигнальных кабелей от атмосферного влияния. DCA обеспечивает удобную точку установки для IP-камер MIC. Функция шарнира позволяет установщикам временно, но надежно «подвесить» камеру во время установки, что упрощает подключение кабелей/проводки до установки постоянных болтов. У DCA два отверстия M25, одно — в основании, другое — сбоку. Кольцеобразное уплотнение герметизирует точку крепления камеры на кронштейн с классом защиты IP68.

Комплект поставки оборудования включает следующее:

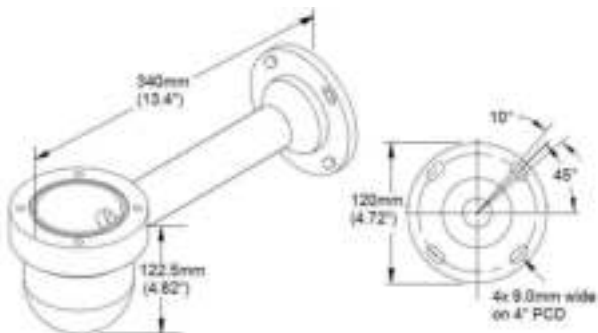
- 4 (четыре) винта с шестигранной головкой M8 x 20, нержавеющая сталь
- 4 (четыре) обычные шайбы M8, нержавеющая сталь
- 1 (одно) уплотнительное кольцо Уплотнительное кольцо, 80 x 3 мм

- 1 (одна) заглушка, M25 x 1,5, с уплотнительным кольцом
- Некоторые модели (MIC-DCA-HxA) также включают следующее:
- кабельный адаптер (внешняя резьба M25, внутренняя резьба 3/4" NPT) — 1 (одна) шт.



Кронштейн для установки на стену

Монтажный кронштейн Кронштейн для установки на стену MIC (MIC-WMB) позволяет осуществлять установку на стены зданий. Кроме того, в сочетании с кронштейном Кронштейн для установки на столб MIC (MIC-PMB) и адаптером Плоский кабелепровод для камер MIC (MIC-SCA) он позволяет устанавливать камеру MIC на фонарный столб, подмостки и другие нестандартные опорные колонны. Кронштейн MIC-WMB имеет глубокую чашу для размещения подключений сигнального кабеля. Кольцеобразное уплотнение герметизирует точку крепления камеры на кронштейн с классом защиты IP68.



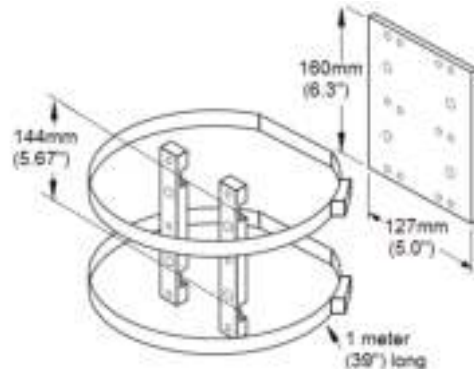
Комплект поставки оборудования включает следующее:

- 4 (четыре) винта с шестигранной головкой M8 x 20, нержавеющая сталь
- 4 (четыре) обычные шайбы M8, нержавеющая сталь
- 1 (одно) уплотнительное кольцо Уплотнительное кольцо, 80 x 3 мм

Кронштейн для установки на столб

Кронштейн Кронштейн для установки на столб MIC (MIC-PMB) в сочетании с адаптером MIC-SCA и кронштейном MIC-WMB позволяет устанавливать камеру MIC на фонарный столб, подмостки и другие

нестандартные опорные колонны. Кронштейн MIC-PMB подходит для работы с устройствами различных диаметров.

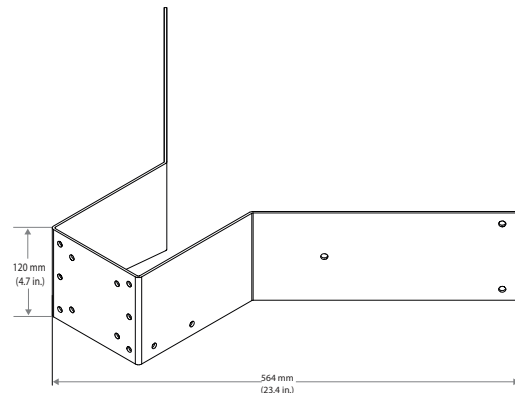


Комплект поставки оборудования включает следующее:

- 4 (четыре) болта из нержавеющей стали с цилиндрической головкой M8 x 30
- 6 (шесть) болтов из нержавеющей стали с потайной головкой M6 x 20
- 2 (два) червячных зажима из нержавеющей стали для сильной затяжки (крепежные хомуты), длиной 1 м
- 2 (два) блока для монтажа на столб
- 1 (одна) монтажная пластина

Кронштейн для установки на угол

Кронштейн Кронштейн для установки на угол MIC (MIC-CMB) в сочетании с адаптером MIC-SCA и кронштейном MIC-WMB позволяет устанавливать камеру MIC на угол здания.

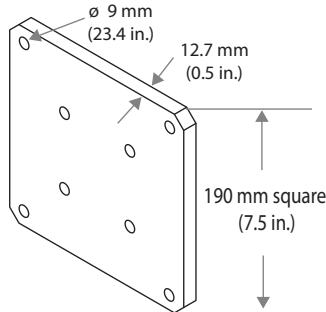


Комплект поставки оборудования включает следующее:

- 4 (четыре) винта с шестигранной головкой M8 x 25, нержавеющая сталь
- 4 (четыре) обычные шайбы M8, нержавеющая сталь
- 4 (четыре) гайки M8, нержавеющая сталь

Распределительная пластина

Пластина Распределительная пластина MIC (MIC-SPR) служит для распределения массы камеры MIC и ее установочных кронштейнов, что позволяет надежно зафиксировать камеру на плоской кирпичной поверхности.



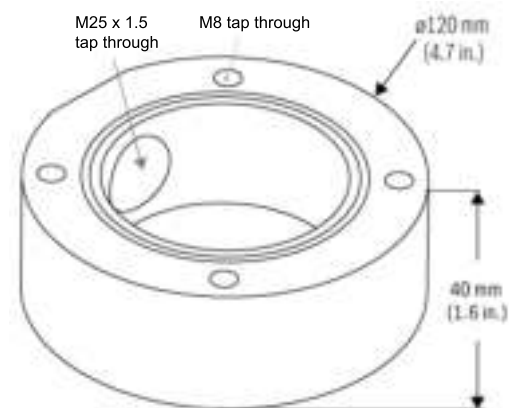
Комплект поставки оборудования включает следующее:

- 4 (четыре) болта из нержавеющей стали с цилиндрической головкой M8 x 30
- 4 (четыре) обычные шайбы M8, нержавеющая сталь
- 4 (четыре) гайки M8, нержавеющая сталь

Плоский кабелепровод

Плоский кабелепровод для камер MIC (MIC-SCA) при необходимости используется с другими монтажными кронштейнами. В адаптере MIC-SCA имеется одно боковое отверстие M25 для установки кабелепровода. Внутри адаптера недостаточно места для установки камеры напрямую на этот адаптер. (Используйте вместо него адаптер MIC-DCA-Hx или MIC-DCA.)

Кольцеобразное уплотнение герметизирует точку крепления камеры на кронштейн с классом защиты IP68.



Комплект поставки оборудования включает следующее:

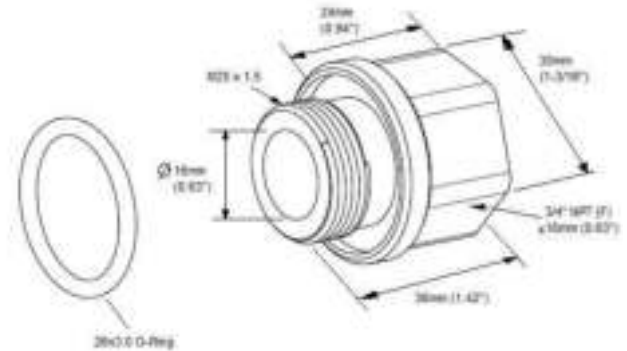
- 4 (четыре) винта с шестигранной головкой M8 x 20, нержавеющая сталь
- 4 (четыре) обычные шайбы M8, нержавеющая сталь
- 1 (одно) уплотнительное кольцо Уплотнительное кольцо, 80 x 3 мм

- 1 (одна) заглушка, M25 x 1,5, с уплотнительным кольцом

Другое дополнительное оборудование

Резьбовой адаптер для перехода между M25 и 3/4" NPT (MIC-M25XNPT34)

Адаптер кабельный адаптер (внешняя резьба M25, внутренняя резьба 3/4" NPT) (MIC-M25XNPT34) позволяет подключать популярный в Северной Америке кабельный ввод 3/4" NPT к монтажным кронштейнам MIC-DCA-Hx, MIC-DCA и MIC-SCA с резьбовыми отверстиями M25x1,5. Этот адаптер поставляется с кронштейнами DCA следующих моделей: MIC-DCA-HBA, MIC-DCA-HWA и MIC-DCA-HGA. Адаптер изготавливается из нержавеющей стали марки 316 и имеет силиконовое Уплотнительное кольцо, которое герметизирует соединение адаптера с кабельным адаптером с классом защиты IP68.

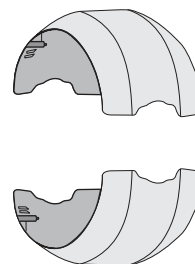


Солнцезащитные комплекты

Доступны солнцезащитные комплекты для различных камер MIC. Каждый такой комплект обеспечивает дополнительную защиту камеры от прямого солнечного света, особенно в солнечной местности, путем его отражения и формирования изоляционной прослойки между окружающей средой и поверхностью камеры.

Солнцезащитный комплект для камер MIC IP fusion 9000i

Солнцезащитный комплект для камер MIC IP fusion 9000i (MIC-9K-SNSHLD-W) включает 2 (два) белых литых кожуха, которые крепятся к шарнирной головке камеры.



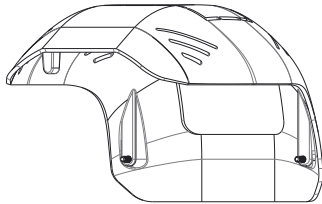
Комплект поставки оборудования включает следующее:

- 4 (четыре) вента Torx M4 x 8 с внутренним шестигранником, из нержавеющей стали
- 4 (четыре) плоские шайбы M4 из нержавеющей стали

Солнцезащитное устройство для камер MIC IP ultra 7100i и MIC IP starlight 7100i

Цельное солнцезащитное устройство (MIC-7100I-SNSHLD-W) крепится на главный модуль камер MIC IP ultra 7100i и MIC IP starlight 7100i.

В устройстве есть часть, которую можно вырезать перед установкой, чтобы освободить место для установки прожектора MIC.



Комплект поставки оборудования включает следующее:

- 2 (два) винта Torx M4 x 8 из нержавеющей стали с внутренним шестигранником

Комплект стеклоочистителя

Комплект стеклоочистителя MIC (MIC-WKT-IR) обеспечивает подключение насоса омывателя и резервуара стеклоочистителя к камере MIC.

Комплект поставки оборудования включает следующее:

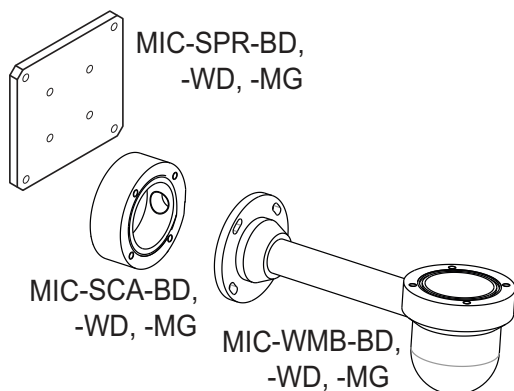
- 1 (одно) струйное сопло омывателя
- 2 (два) монтажных кронштейна для струйного сопла омывателя

Сертификации и согласования

Регион	Примечание о соответствии стандартам/уровню качества
Европа	CE - MIC-9K-IP67-5PK

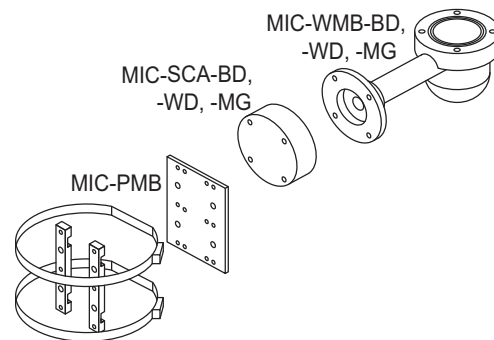
Замечания по установке и настройке

Стандартный вариант установки, установка на стену



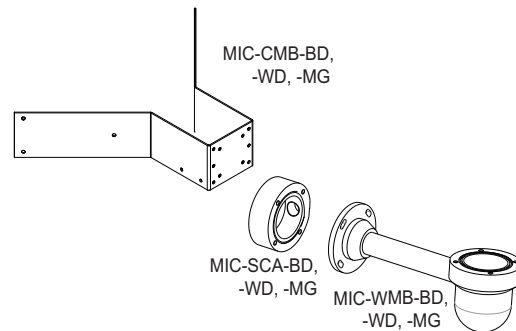
Типовая конфигурация для настенной установки
Не показано: монтажное оборудование.

Стандартный вариант установки, установка на столб



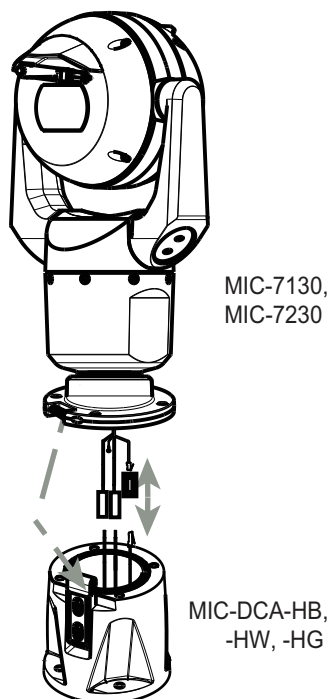
Типовая конфигурация для установки на столб
Не показано: монтажное оборудование.

Стандартный вариант установки, установка на угол



Типовая конфигурация для монтажа на угол
Не показано: монтажное оборудование.

Стандартный вариант установки, с использованием навесного монтажного комплекта (DCA)



Типовая конфигурация при установке с использованием навесного монтажного комплекта (DCA)

Технические характеристики

Навесной монтажный комплект DCA MIC

Размеры (В x Ш)	120 x 131,6 мм	
Вес	2,5 кг	
Материал	литой алюминий с окрашенной полиэфирной отделкой (см. ниже)	
	MIC-DCA-HB	Черный (RAL 9005), шлифованная поверхность
	MIC-DCA-HW	Белый (RAL 9010), шлифованная поверхность
	MIC-DCA-HG	Серый (RAL 9006), шлифованная поверхность (Доступно не во всех регионах.)
	MIC-DCA-HBA	Черный (RAL 9005), шлифованная поверхность
	MIC-DCA-HWA	Белый (RAL 9010), шлифованная поверхность
	MIC-DCA-HGA	Серый (RAL 9006), шлифованная поверхность (Доступно не во всех регионах.)

Кронштейн для установки на стену MIC

Размеры (Ш x В x Г)	340 x 124 x 120 мм	
Вес	1,95 кг	
Материал	литой алюминий с окрашенной полиэфирной отделкой (см. ниже):	
	MIC-WMB-BD	Черный (RAL 9005), шлифованная поверхность
	MIC-WMB-WD	Белый (RAL 9010), шлифованная поверхность
	MIC-WMB-MG	Серый (RAL 7001), шлифованная поверхность (Доступно не во всех регионах.)

Кронштейн для установки на столб MIC (MIC-PMB)

Размеры (Ш x В x Г)	127 x 160 x 9,5 мм (25,375 с установленными блоками для монтажа на столб)	
Вес	1,7 кг	
Материал	Кронштейн для установки, монтажные блоки: алюминий Крепежные хомуты: нержавеющая сталь	
Цвет покрытия	Анодированный алюминий	

Кронштейн для установки на угол MIC

Размеры (Ш x В x Г)	564 x 120 x 394 мм	
Вес	2,9 кг	
Материал	литой алюминий с окрашенной полиэфирной отделкой (см. ниже):	
	MIC-CMB-BD	Черный (RAL 9005), шлифованная поверхность
	MIC-CMB-WD	Белый (RAL 9010), шлифованная поверхность
	MIC-CMB-MG	Серый (RAL 7001), шлифованная поверхность (Доступно не во всех регионах.)

Распределительная пластина MIC

Размеры (Ш x В x Г)	190 x 190 x 12,7 мм	
Вес	1,24 кг	
Материал	литой алюминий с окрашенной полиэфирной отделкой (см. ниже):	
	MIC-SPR-BD	Черный (RAL 9005), шлифованная поверхность

	MIC-SPR-WD	Белый (RAL 9010), шлифованная поверхность
	MIC-SPR-MG	Серый (RAL 7001), шлифованная поверхность (Доступно не во всех регионах.)

Плоский кабелепровод для камер MIC

Размеры (В x Г)	40 x 120 мм	
Вес	0,78 кг	
Материал	литой алюминий с окрашенной полиэфирной отделкой (см. ниже):	

	MIC-SCA-BD	Черный (RAL 9005), шлифованная поверхность
	MIC-SCA-WD	Белый (RAL 9010), шлифованная поверхность
	MIC-SCA-MG	Серый (RAL 7001), шлифованная поверхность (Доступно не во всех регионах.)

Солнцезащитный козырек для тепловизионных камер MIC IP fusion 9000i (MIC-9K-SNSHLD-W)

Размеры (Ш x В x Г)	150 x 232 x 110 мм	
Вес	0,40 кг	

Солнцезащитное устройство для камер MIC IP ultra 7100i и MIC IP starlight 7100i

Размеры (Ш x В x Д)	210 мм x 191 мм x 139 мм	
Вес	0,194 кг	
Материал конструкции	Пластик	
Цвет	Белый	

Информация для заказа

MIC-DCA-HB Глубокий кабельный крон., отв. M25, чер.

Монтаж DCA для камер MIC7000 и MIC IP fusion 9000i. Алюминий. Два отверстия M25 для установки кабельных вводов или сальников.

Цвет Черный (RAL 9005).

Номер заказа **MIC-DCA-HB**

MIC-DCA-HW Глубокий каб. крон., 2 отв. M25, бел.

Монтаж DCA для камер MIC7000 и MIC IP fusion 9000i. Алюминий. Два отверстия M25 для установки кабельных вводов или сальников.

Цвет Белый (RAL 9010).

Номер заказа **MIC-DCA-HW**

MIC-DCA-HG Глуб. каб. кронштейн, 2 отв. M25, серый

Монтаж DCA для камер MIC7000 и MIC IP fusion 9000i. Алюминий. Два отверстия M25 для установки кабельных вводов или сальников.

Цвет Серый (RAL 7001). Доступно не для всех регионов.

Номер заказа **MIC-DCA-HG**

MIC-DCA-HBA Глубокий кабельный крон., отв. M25, чер.

Кронштейн DCA для камер MIC7000 и MIC IP fusion 9000i. Алюминий. Два отверстия M25 для установки кабельных вводов или сальников. Комплект поставки включает кабельный адаптер (внешняя резьба M25, внутренняя резьба 3/4" NPT). Доступно не во всех регионах.

Цвет Черный (RAL 9005).

Номер заказа **MIC-DCA-HBA**

MIC-DCA-HWA Глубокий кабельный крон., отв. M25, бел.

Кронштейн DCA для камер MIC7000 и MIC IP fusion 9000i. Алюминий. Два отверстия M25 для установки кабельных вводов или сальников. Комплект поставки включает кабельный адаптер (внешняя резьба M25, внутренняя резьба 3/4" NPT). Доступно не во всех регионах.

Цвет Белый (RAL 9010).

Номер заказа **MIC-DCA-HWA**

MIC-DCA-HGA Глубокий кабельный крон., отв. M25, сер.

Кронштейн DCA для камер MIC7000 и MIC IP fusion 9000i. Алюминий. Два отверстия M25 для установки кабельных вводов или сальников. Комплект поставки включает кабельный адаптер (внешняя резьба M25, внутренняя резьба 3/4" NPT). Доступно не во всех регионах.

Цвет Серый (RAL 7001).

Номер заказа **MIC-DCA-HGA**

MIC-WMB-BD Кронштейн для монтажа на стену, чер.

Кронштейн для установки на стену, черный, шлифованная поверхность (RAL9005)

Номер заказа **MIC-WMB-BD**

MIC-WMB-WD Кронштейн для монтажа на стену, бел.

Кронштейн для установки на стену, белый, шлифованная поверхность (RAL9010)

Номер заказа **MIC-WMB-WD**

MIC-WMB-GD Кронштейн для монтажа на стену, сер.

Крепежный кронштейн для установки на стену, Серый (RAL 9006), шлифованная поверхность, для камер серии MIC-612xxxxG36x

Номер заказа **MIC-WMB-GD**

MIC-WMB-MG Кронш. монт. на стену защ. куп. PTZ сер.

Кронштейн для установки на стену.
Серый (RAL 7001). Доступно не во всех регионах.
Гладкая отделка.
Номер заказа **MIC-WMB-MG**

MIC-PMB Кронштейн для установки на столб

Кронштейн для установки на столб (в комплект входят 2 крепежных хомута по 455 мм для столбов диаметром от 75 до 145 мм)
Номер заказа **MIC-PMB**

MIC-CMB-BD Кронштейн для установки в угол, чер.

Кронштейн для установки в угол, черный, шлифованная поверхность (RAL9005)
Номер заказа **MIC-CMB-BD**

MIC-CMB-WD Кронштейн для установки в угол, бел.

Кронштейн для установки в угол, белый, шлифованная поверхность (RAL9010)
Номер заказа **MIC-CMB-WD**

MIC-CMB-MG Кронштейн для установки в угол, сер.

Кронштейн для установки на угол.
Серый (RAL 7001). Доступно не во всех регионах.
Гладкая отделка.
Номер заказа **MIC-CMB-MG**

MIC-SPR-BD Распред. плита, монт. на стену, чер-пес.

Алюминиевая распределительная пластина для монтажа на кирпичную поверхность, черная, шлифованная поверхность (RAL9005)
Номер заказа **MIC-SPR-BD**

MIC-SPR-WD Распредел. плита, монт. на стену бел-пес

Алюминиевая распределительная пластина для монтажа на кирпичную поверхность, белая, шлифованная поверхность (RAL9010)
Номер заказа **MIC-SPR-WD**

MIC-SPR-GD Распред. плита, монт. на стену, сер-пес.

Алюминиевая распределительная пластина для монтажа на кирпичную поверхность, серая, шлифованная поверхность (RAL 9006), для камер серии MIC-612xxxxG36x.
Номер заказа **MIC-SPR-GD**

MIC-SPR-MG Распред. плита, монт. на стену, сер-пес.

Алюминиевая распределительная пластина для монтажа на кирпичную поверхность.
Серый (RAL 7001). Доступно не во всех регионах.
Гладкая отделка.
Номер заказа **MIC-SPR-MG**

MIC-SCA-BD Неглубокий кабельный адаптер, чер.

Неглубокий кабельный адаптер для кронштейна MIC-WMB, MIC-PMB или MIC-SPR, черный, шлифованная поверхность (RAL9005)
Номер заказа **MIC-SCA-BD**

MIC-SCA-WD Неглубокий кабельный адаптер, бел.

Неглубокий кабельный адаптер для кронштейна MIC-WMB, MIC-PMB или MIC-SPR, белый, шлифованная поверхность (RAL9010)
Номер заказа **MIC-SCA-WD**

MIC-SCA-GD Неглубокий кабельный адаптер, сер.

Кабельный адаптер для кронштейна MIC-WMB, MIC-PMB или MIC-SPR, серый, шлифованная поверхность (RAL9006), для серии MIC-612xxxxD36x series.
Номер заказа **MIC-SCA-GD**

MIC-SCA-MG Переходник, неглуб. кабелепровод, сер.

Переходник для неглубокого кабелепровода для кронштейна MIC-WMB, MIC-PMB или MIC-SPR.
Серый (RAL 7001). Доступно не во всех регионах.
Гладкая отделка.
Номер заказа **MIC-SCA-MG**

MIC-M25XNPT34 Адаптер, M25-3/4 NPT, нержавеющей сталь

Резьбовой адаптер для перехода между M25 из нержавеющей стали и 3/4" NPT
Номер заказа **MIC-M25XNPT34**

MIC-67SUNSHLD Солнцезащ. козырек для MIC7000, бел.

Составной (3 компонента) формованный солнцезащитный козырек для камер MIC7000 — один верхний щиток и два боковых щитка (один для дополнительного прожектора). Белый.
Номер заказа **MIC-67SUNSHLD**

MIC-9K-SNSHLD-W Солнц. козырек, тепловиз. кам. PTZ, бел.

Солнцезащитный комплект для камер MIC IP fusion 9000i, белый. Рекомендуется для использования с белыми камерами MIC IP fusion 9000i, установленными на солнцепеке.
Номер заказа **MIC-9K-SNSHLD-W**

MIC-BP3 Преобразователь Biphas для ист. питания

Преобразователь Bi-Phase для инфракрасных источников питания или неинфракрасных источников питания без свободного слота расширения
Номер заказа **MIC-BP3**

MIC-BP4 Преобразователь Biphas для ист. питания

Преобразователь Bi-Phase для блоков питания неинфракрасных моделей камер серии MIC
Номер заказа **MIC-BP4**

MIC-ALM Карта трев. сигн. MIC400 8 вх. без ИК

Карта тревожных сигналов и управления стеклоочистителем (8 входов) для источника питания (не предназначена для ИК-моделей). Требуется насос омывателя, приобретается отдельно.

Номер заказа **MIC-ALM**

MIC-WKT Комплект стеклоочистителя, MIC без ИК

Комплект омывателя для неинфракрасных моделей камер MIC.

Номер заказа **MIC-WKT**

MIC-WKT-IR Комплект стеклоочистителя, MIC ИК

Комплект омывателя только для аналоговых инфракрасных моделей камер MIC, а также MIC IP starlight 7000i и MIC IP fusion 9000i.

Номер заказа **MIC-WKT-IR**

Представительство:

Europe, Middle East, Africa:
Bosch Security Systems B.V.
P.O. Box 80002
5600 JB Eindhoven, The Netherlands
Phone: + 31 40 2577 284
emea.securitysystems@bosch.com
emea.boschsecurity.com

Germany:
Bosch Sicherheitssysteme GmbH
Robert-Bosch-Ring 5
85630 Grasbrunn
Germany
www.boschsecurity.com