



PEGAS

Калитки

cominfo
Russia



PEGAS – КАЛИТКИ

Калитка PEGAS – оптимальное решение для организации прохода с крупногабаритными сумками/предметами, для проезда на инвалидной коляске или для организации эвакуационного выхода. Может быть установлена отдельно или дополнительно с другими турникетами.

Калитка управляется посредством системы контроля доступа или с помощью пульта управления охранником, например, из комнаты охраны. PEGAS доступна в двойной/синхронной версии для увеличения ширины прохода.

Вы можете выбрать дизайн калитки – доступна различная высота створки, круглое или квадратное сечение центральной колонны, а также покраска корпуса в цвета RAL.

СОДЕРЖАНИЕ

4 PEGAS GLE/GL

5 PEGAS HG

6 PEGAS SF

7 PEGAS SF-S

8 PEGAS J

9 Обзор спецификаций

10 Двойная/синхронная версия

12 Дополнительные опции

13 Опции верхней панели

14 Дизайн проект



PEGAS GLE/GL

Тип калитки

Распашная калитка со стеклянной створкой
Угол открытия в каждом направлении – до 90° (PEGAS GLE)
Угол открытия до 270° (PEGAS GL)
Круглое сечение центральной колонны
Квадратное сечение центральной колонны (только для PEGAS GLE)*

Условия установки

Внутри помещения

Механизм привода

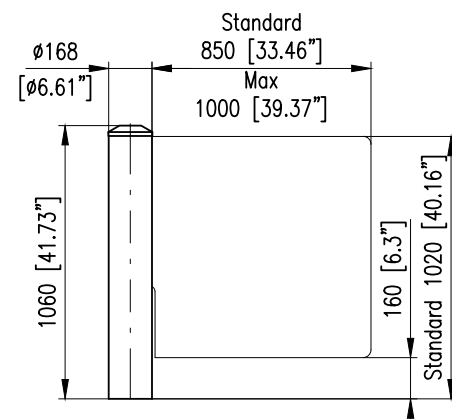
Fail-Safe

Аварийный режим

Открывается автоматически по направлению к выходу*

Дополнительное оборудование

Синхронная версия – створки открываются синхронно
Двойная калитка – створки открываются независимо друг от друга*
Возможность выбора верхней панели стойки ** (только для PEGAS GLE)
Радар свободного прохода / датчик безопасности (только для PEGAS GLE)
Альтернативная отделка
Сенсорный пульт управления EasyTouch / TouchPanel кнопочная панель управления / T-MON SW программное обеспечение для программирования режимов работы калитки
USB конвертер / конвертер локальных сетей
Резервный источник питания
Верхний поручень
Мобильная паллета



Высота колонны	1 060 мм / 41.73"
Диаметр колонны	168 мм / 6.61" (опция 204 мм / 8.03")
Высота створки	1 020 мм / 40.16"
Ширина створки – стандарт	850 мм / 33.46"
Ширина створки – максимум	1 000 мм / 39.37"
Материал колонны	матовая нержавеющая сталь
Материал створки	стекло (8 мм / 0.31", закаленное)

*Опция **верхняя панель колонны – см.стр. 13

PEGAS HG

Тип калитки

Распашная калитка с высокой стеклянной створкой
Угол открытия в каждом направлении – до 90°
Круглое сечение центральной колонны
Квадратное сечение центральной колонны*

Условия установки

В помещении

Механизм привода

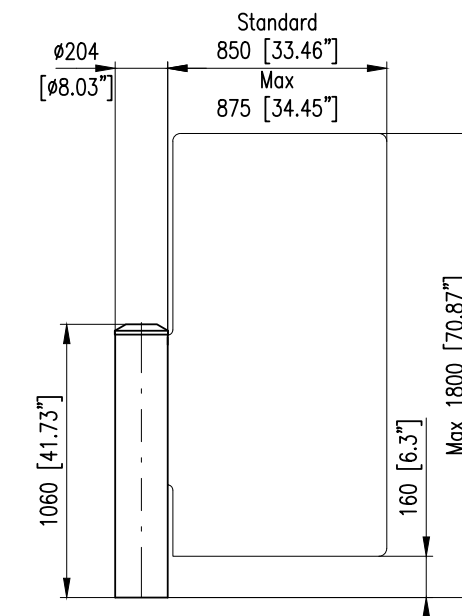
Fail-Safe

Аварийный режим

Открывается автоматически по направлению к выходу*

Дополнительное оборудование

Синхронная версия – створки открываются синхронно
Двойная калитка – створки открываются независимо друг от друга
Возможность выбора верхней панели колонны **
Радар свободного прохода / датчик безопасности
Альтернативная отделка
Сенсорный пульт управления EasyTouch / TouchPanel кнопочная панель управления / T-MON SW программное обеспечение для программирования режимов работы калитки
USB конвертер / конвертер локальных сетей
Резервный источник питания
Мобильная паллета



Высота колонны	1 060 мм / 41.73"
Диаметр колонны	204 мм / 8.03"
Высота створки	1 800 мм / 70.87"
Ширина створки – стандарт	850 мм / 33.46"
Ширина створки – максимум	875 мм / 34.45"
Материал колонны	матовая нержавеющая сталь
Материал створки	стекло (8 мм / 0.31", закаленное)

*Опция **верхняя панель колонны – см.стр. 13



PEGAS SF

Тип калитки

Распашная калитка со створкой из нержавеющей стали
Угол открытия в каждом направлении – до 270°
Круглое сечение центральной колонны

Условия установки

В помещении
На улице*

Механизм привода

Fail-Safe

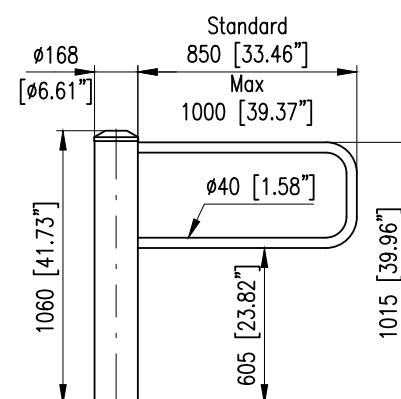
Аварийный режим

Открывается автоматически по направлению к выходу*

Дополнительное оборудование

Уличный пакет
Синхронная версия – створки открываются синхронно
Двойная калитка – створки открываются независимо друг от друга
Возможность выбора верхней панели колонны **
Радар свободного прохода / датчик безопасности
Альтернативная отделка
Сенсорный пульт управления EasyTouch / TouchPanel кнопочная панель управления / T-MON SW программное обеспечение для программирования режимов работы калитки
USB конвертер / конвертер локальных сетей
Резервный источник питания
Мобильная паллета

Высота колонны	1 060 мм / 41.73"
Диаметр колонны	168 мм / 6.61" (опция 204 мм / 8.03")
Высота створки	1 015 мм / 39.96"
Ширина створки – стандарт	850 мм / 33.46"
Ширина створки – максимум	1 000 мм / 39.37"
Материал колонны	матовая нержавеющая сталь
Материал створки	матовая нержавеющая сталь



PEGAS SF-S

Тип калитки

Распашная калитка со створкой из нержавеющей стали и стекла
Угол открытия в каждом направлении – до 270°
Круглое сечение центральной колонны

Условия установки

В помещении
На улице*

Механизм привода

Fail-Safe

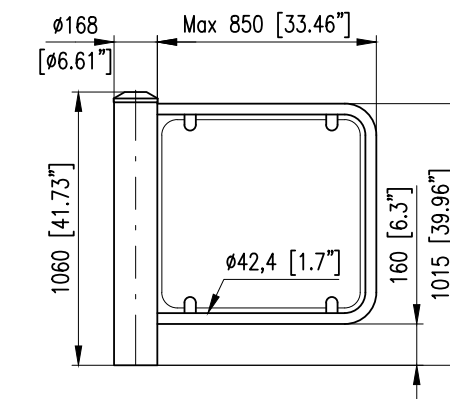
Аварийный режим

Открывается автоматически по направлению к выходу*

Дополнительное оборудование

Уличный пакет
Синхронная версия – створки открываются синхронно
Двойная калитка – створки открываются независимо друг от друга
Возможность выбора верхней панели колонны **
Радар свободного прохода / датчик безопасности
Альтернативная отделка
Сенсорный пульт управления EasyTouch / TouchPanel кнопочная панель управления / T-MON SW программное обеспечение для программирования режимов работы калитки
USB конвертер / конвертер локальных сетей
Резервный источник питания
Мобильная паллета

Высота колонны	1 060 мм / 41.73"
Диаметр колонны	168 мм / 6.61" (опция 204 мм / 8.03")
Высота створки	1 015 мм / 39.96"
Ширина створки – максимум	850 мм / 33.46"
Материал колонны	матовая нержавеющая сталь
Материал створки	матовая нержавеющая сталь Ламинированное стекло 6,4 мм / 0.25"





PEGAS J

Тип калитки

Распашная калитка со створкой из нержавеющей стали
Угол открытия в каждом направлении – до 270°
Круглое сечение центральной колонны

Условия установки

В помещении
На улице*

Механизм привода

Fail-Safe

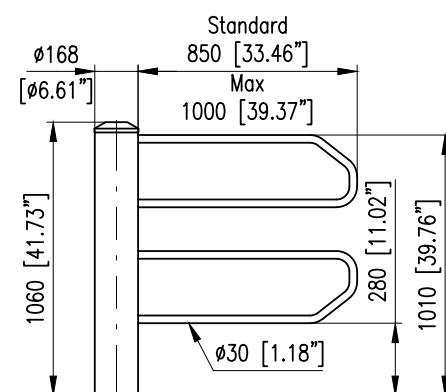
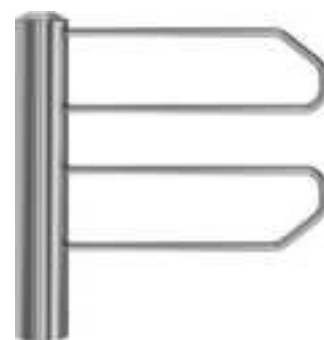
Аварийный режим

Открывается автоматически по направлению к выходу*

Дополнительное оборудование

Уличный пакет
Синхронная версия – створки открываются синхронно
Двойная калитка – створки открываются независимо друг от друга
Возможность выбора верхней панели стойки **
Радар свободного прохода / датчик безопасности
Альтернативная отделка
Сенсорный пульт управления EasyTouch / TouchPanel кнопочная панель управления / T-MON SW программное обеспечение для программирования режимов работы калитки
USB конвертер / конвертер локальных сетей
Резервный источник питания
Мобильная паллета

Высота колонны	1 060 мм / 41.73"
Диаметр колонны	168 мм / 6.61" (опция 204 мм / 8.03")
Высота створки	1 015 мм / 39.96"
Ширина створки – стандарт	850 мм / 33.46"
Ширина створки – максимум	1 000 мм / 39.37"
Материал колонны	матовая нержавеющая сталь
Материал створки	матовая нержавеющая сталь



Распашная калитка PEGAS

PEGAS GLE/GL PEGAS HG PEGAS SF PEGAS SF-S PEGAS J



Тип калитки	PEGAS GLE/GL	PEGAS HG	PEGAS SF	PEGAS SF-S	PEGAS J
Стеклопанель/створка из нержавеющей стали / створка из нержавеющей стали и стекла	• / - / -	• / - / -	- / • / -	- / - / •	- / • / -
Круглое сечение центральной колонны	•	•	•	•	•
Размеры					
Высота колонны (мм / дюймы)	1 060 / 41.73*	1 060 / 41.73*	1 060 / 41.73*	1 060 / 41.73*	1 060 / 41.73*
Диаметр колонны (мм / дюймы)	168 / 6.61*	204 / 8.03*	168 / 6.61*	168 / 6.61*	168 / 6.61*
Высота створки (мм / дюймы)	1 020 / 40.16*	1 800 / 70.87*	1 015 / 39.96*	1 015 / 39.96*	1 010 / 39.76*
Ширина створки стандарт (мм / дюймы)	850 / 33.46*	850 / 33.46*	850 / 33.46*	850 / 33.46*	850 / 33.46*
Ширина створки макс (мм/дюймы)	по запросу	875 / 34.45*	1 000 / 39.37*	850 / 33.46*	900 / 35.43*
Доступ для инвалидных колясок	•	•	•	•	•
Материал					
Колонна : матовая нержавеющая сталь	•	•	•	•	•
Створка : матовая нержавеющая сталь / стекло	- / •	- / •	• / -	• / •	• / -
Опции безопасности					
Мотор Fail-Safe	•	•	•	•	•
Радар свободного прохода / датчик безопасности	• / -	• / •	• / •	• / •	• / •
Дизайн верхней панели стойки					
Гладкая верхняя панель	Только для PEGAS GLE	•	•	•	•
Верхняя панель под установку считывателя	Только для PEGAS GLE	•	•	•	•
Верхняя панель из стекла	Только для PEGAS GLE	•	•	•	•
Верхняя панель с LED индикацией	Только для PEGAS GLE	•	•	•	•
Двойная / синхронная версия	• / •	• / •	• / •	• / •	• / •
Диаметр колонны 204 мм / 8.03"	•	Стандарт	•	•	•
Квадратное сечение центральной колонны	Только для PEGAS GLE	•	-	-	-
Возможность выбора отделки	•	•	•	•	•
Связь					
RS485 / USB* / локальная сеть*	• / • / •	• / • / •	• / • / •	• / • / •	• / • / •
Условия установки					
В помещении / на улице	• / -	• / -	• / •	• / •	• / •
Экстремальные погодные условия	-	-	-	-	-
Тип питания					
13,8 вольт	•	•	•	•	•
Удаленный контроль (опция)					
Пульт управления (EasyTouch / TouchPanel / Keyfob)	•	•	•	•	•
TMON (программное обеспечение) / Планировщик	•	•	•	•	•
Опции для монтажа					
Мобильная паллета / монтажная консоль	• / •	• / •	• / •	• / •	• / •

* • • Доступно

- - Недоступно

* Опция

Двойная / синхронная калитка

Синхронная версия – створки открываются и закрываются синхронно

Двойная калитка – створки открываются и закрываются независимо друг от друга



Дополнительные опции



EASY::TOUCH – сенсорная панель дистанционного управления турникетом с интуитивно понятным графическим пользовательским интерфейсом



TOUCH::PANEL - кнопочный пульт дистанционного управления турникетами и калитками



TMON SOFTWARE - программа для удобного удаленного управления турникетами и калитками



PASSAGE SCHEDULER - ПО для автоматического программирования режимов работы турникета



OUTDOOR PACKAGE - «уличный пакет» (модуль отопления + IP защита)



RAMP LT - мобильная паллета для установки в помещениях, где сверление невозможно



MOUNTING CONSOLE - монтажная консоль для установки на неготовый пол



АЛЬТЕРНАТИВНЫЕ ВАРИАНТЫ ОТДЕЛКИ ВЕРХНЕЙ ПАНЕЛИ - матовая нержавеющая сталь / глянцевая нержавеющая сталь и т.д.



GLASS INFILL BARRIER - дополнительное стеклянное ограждение для разграничения зон доступа



КВАДРАТНОЕ СЕЧЕНИЕ КОЛОННЫ - доступно только для Pegas GLE и Pegas HG

Опции верхней панели колонны



PEGAS FLAT TOP
гладкая верхняя панель из нержавеющей стали



PEGAS RFID TOP
индикатор доступа с подготовкой под установку считывателя



PEGAS GLASS TOP
верхняя панель из черного стекла



PEGAS EDGE LIGHT
верхняя панель с LED индикацией



PEGAS TOP RADAR
верхняя панель выполнена из белого плексигласа с возможностью установки датчика безопасности, датчика выхода или считывателя

Дизайн-проект

COMINFO всегда предлагает лучшие варианты для своих заказчиков. Калитка PEGAS может быть выполнена на заказ в соответствии с дизайн-проектом. Квадратное сечение центральной колонны – уникальное решение в этом сегменте. Также калитка может быть окрашена в цвета RAL или отделана иным материалом.



Калитка PEGAS с панелью из нержавеющей стали



PEGAS GLE окраска в белый цвет



Калитка PEGAS с квадратным сечением центральной колонны



Двойная калитка PEGAS с различной шириной стекла и верхним считывателем RFID



COMINFO Russia

Российский технический центр

Москва, ул. Годовикова, 9

Тел.: +7 495 787-5760

Факс: +7 495 728-8211

www.cominfo-russia.com

cominfo
Russia