

FIRERAY3000 Извещатель тепловой линейный

www.boschsecurity.com



BOSCH

Разработано для жизни



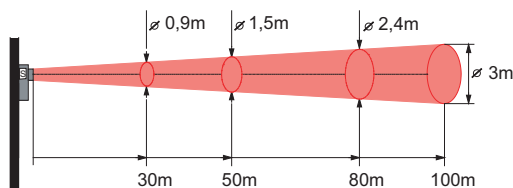
- ▶ Диапазон мониторинга: 5-120 м
- ▶ До 2 извещателей на контроллер системы
- ▶ Две пары пожарных реле и реле неисправности (по одному на извещатель)
- ▶ Передатчик и приемник встроены в компактный корпус
- ▶ Встроенная поддержка выравнивания LASER

Линейный дымовой извещатель Fireray3000 является оптическим устройством, которое определяет светлый и темный дым в зоне от 5 м до 120 м.

Предпочтительные области применения – большие и высокие залы (например, ангары самолетов, здания заводов и аналогичные здания, в которых использование точечных извещателей невозможно).

Функции

Передатчик передает на приемник невидимый инфракрасный луч света через линзу.



Обнаружение лучей

Максимальное расстояние – 100 м, основной диаметр светового луча – 3 м. Основной диаметр – это область конического ИК-луча, в которой возможна правильная работа системы.

Если дым прерывает луч, сигнал на приемнике затухает в соответствии с плотностью дыма. Если затухание в соответствии с заданным порогом длится больше 5 с, активируется тревожный сигнал.

Порогу срабатывания сигнализации можно задать значение в 25%, 35% или 50% с помощью применения призм.

Медленные изменения (например, загрязнение оптической системы) не приводят к вызову ложных тревог, а балансируются с помощью автоматической регулировки усиления. Здесь текущее состояние системы сравнивается с эталонным значением и настраивается поэтапно в случае отклонения более 7%. По умолчанию сравнение состояний выполняется каждые полтора часа.

Благодаря переключателю можно выбрать автоматическую или ручную переустановку сигнализации.


Сертификации и согласования

Регион	Примечание о соответствии стандартам/уровню качества	
Европа	CPR	0786-CPR-21162 Fireray3000
Германия	VdS	G 212034 Fireray3000
Европа	CE	Fireray3000

Замечания по установке и настройке

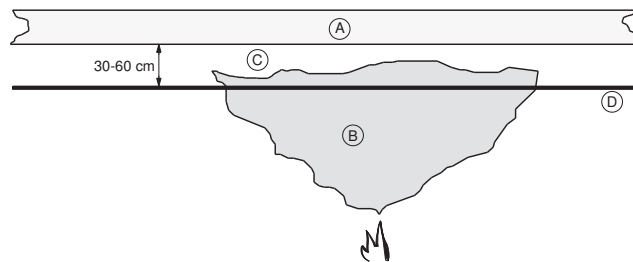
Общие замечания по установке/размещению

- Для подключения Fireray3000 к локальной сети безопасности (LSN) требуется интерфейсный модуль подключения неадресной линии FLM-420/4-CON.
- Передатчик и приемник должны находиться в зоне постоянной прямой видимости, которая не должна прерываться движущимися объектами (например, мостовым краном).
- Место установки передатчика и приемника должно обладать жесткостью и не подвергаться вибрациям. Следует избегать установки на металлические поверхности, поскольку они расширяются и сжимаются при температурных колебаниях.
- Мониторинг недоступных областей осуществляется путем наблюдения за передатчиками и приемниками снаружи, лучи которых проникают сквозь окна внутрь контролируемой области. В этих случаях минимальный диаметр проема должен составлять 20 см или должны быть обеспечены проемы, соответствующие диаметру луча.

	Предупреждение
	Обычные оконные стекла снижают эффективность системы примерно на 10% на стекло.

- При установке приемника необходимо убедиться, что на него не падают прямые солнечные лучи, или что другой свет из другого источника не направлен на оптику приемника. Нормальное окружающее освещение не оказывает влияния на приемник.
- Пульт управления должен быть размещен в доступном месте. Необходимо применять экранированный кабель. Не следует превышать максимальную длину кабеля приемника, составляющую 100 м.

Накопление тепла под поверхностью крыши может препятствовать перемещению дыма, поднимающегося к потолку. Поэтому извещатель должен быть установлен ниже ожидаемого уровня накопления тепла. Это означает, что исходные данные для D_L (расстояние от извещателя до потолка), указанные в таблице, могут быть увеличены.



installation_for_smoke_plume

Поз.	Описание
A	Монтаж на потолке
B	Грибовидное облако
C	Накопление тепла
D	Инфракрасный луч

- Поскольку дым от источника огня не просто поднимается вертикально, а скорее распространяется как грибовидное облако (в зависимости от потоков воздуха), контролируемая область намного больше диаметра ИК-луча.
- Боковая дальность обнаружения с каждой стороны луча составляет 7,5 м.
- При проектировании необходимо учитывать национальные стандарты и нормы.

Размещение извещателя

Извещатели размещаются следующим образом:

X1	Расстояние от потолка	От 0,3 м до 0,6 м
X2	Расстояние по горизонтали от извещателя до стены	Мин. 0,5 м
X3	Расстояние по горизонтали между двумя извещателями под двускатной крышей	

Пример: двускатная крыша, уклон ската крыши 10°

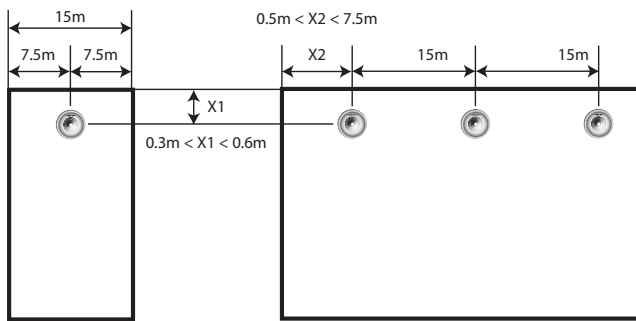
$$X3 = 7,5 \text{ м} + (7,5 \text{ м} \times 10\%)$$

$$X3 = 7,5 \text{ м} + 0,75 \text{ м}$$

$$X3 = 8,25 \text{ м}$$

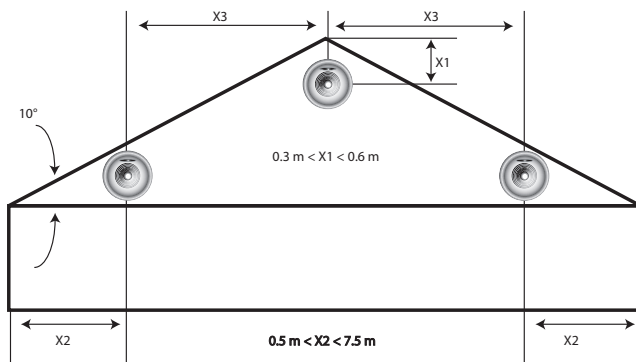
- Максимальное расстояние между двумя извещателями с параллельными инфракрасными лучами составляет 15 м.
- Расстояние между центральной осью контролирующего луча и стенами, оборудованием или продукцией на складе должно быть не менее 0,5 м.
- Приемники допускают отклонение луча до 5° от центральной линии без ослабления сигнала.

Размещение извещателей под плоской крышей



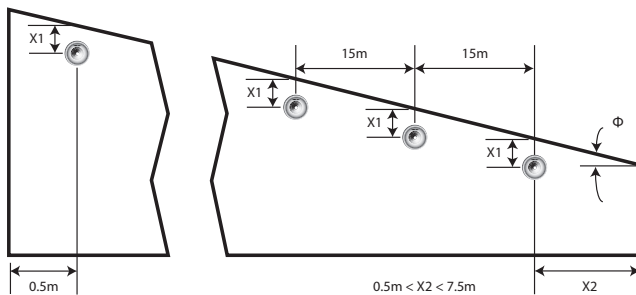
Установка на плоскую крышу

Размещение извещателей под двускатной крышей



Установка на односкатную крышу

Размещение извещателей под односкатной крышей



Установка на двускатную крышу

Замечания по установке извещателя в соответствии с нормами VdS/VDE

- Количество дымовых линейных извещателей выбирается в соответствии с максимальной контролируемой зоной А, размеры которой указаны в таблице (в соответствии с нормами VdS 2095 и DIN VDE 0833-2).

Высота помещения RH	X2	A	X1 при α < 20°	X1 при α > 20°
До 6 м	6 м	1200 м ²	От 0,3 м до 0,5 м	От 0,3 м до 0,5 м

6-12 м	6,5 м	1300 м ²	От 0,4 м до 0,7 м	От 0,4 м до 0,9 м
12-16 м ^{*)}	7 м ^{*)}	1400 м ²⁾	От 0,6 м до 0,9 м ^{**)}	От 0,8 м до 1,2 м ^{**)}

X2 = наибольшее допустимое расстояние по горизонтали от любой точки на потолке до ближайшего светового луча

A = максимальная контролируемая зона на один извещатель (равна удвоенной сумме наибольшего расстояния по горизонтали (DH) и наибольшего расстояния между передатчиками и приемниками).

X1 = расстояние от извещателя до потолка
α = угол, который формирует наклон крыши/потолка с горизонталью; если крыша имеет различные наклоны (например, навесы), следует применять наименьший используемый наклон.

* Если высота помещения более 12 м, рекомендуется применение второго уровня контроля, в котором извещатели размещены под углом относительно извещателей первого уровня
**) Зависит от применения и условий окружающей среды (например, быстрое распространение огня и дыма)

- В зависимости от конструкции крыши (плоская, наклонная или скатная), извещатели и приемники должны располагаться в соответствии с углом ската крыши α и высотой помещения RH, чтобы луч света на расстоянии DL проходил под крышей (см. таблицу).

Комплектация

Количество	Компонент
1	Блок управления, извещатель дымовой линейный Fireray3000
1	Инфракрасный передатчик
1	Инфракрасный приемник

Технические характеристики

Электрические характеристики

Рабочее напряжение	От 12 В пост. тока до 36 В пост. тока (±10%)
Ток потребления	• Блок управления в покое (1 или 2 приемника) • Передатчик в покое
	14 мА при 36 В пост. тока 8 мА при 36 В пост. тока

Сброс отключением питания	> 20 с
Реле пожарной сигнализации и сигналов ошибки (нагрузка контакта)	Активная VFCO 2 А при 30 В

Механические характеристики

Индикаторы:	
• Блок управления	Красный = Пожар Желтый = Ошибка Зеленый = Система в порядке
• Приемник	Красный = Пожар Индикаторы настройки для выравнивания одним человеком
Размеры (Ш x В x Г)	
• Передатчик и приемник	78 x 77 x 161 мм
• Блок управления	203 x 124 x 72 мм
Корпус	
• Цвет	Светло-серый/чёрный
• Материал	С6600, огнестойкий
Масса	
• Извещатель	500 г
• Призмный отражатель	100 г
• Блок управления	1000 г

Условия окружающей среды

Степень защиты оболочки по EN 60529	IP54
Рабочая температура	От -10 °С до +55 °С

Проектирование

Допустимое расстояние между передатчиком и приемником	От 5 м до 100 м
Количество извещателей, подключаемых на контроллер системы	2 передатчика и 2 приемника

Дополнительные характеристики

Длина световой волны	850 нм
----------------------	--------

Информация для заказа

FIRERAY3000 Извещатель тепловой линейный

Комплексный извещатель дымовой линейный для диапазонов 5–120 м

Номер заказа **FIRERAY3000**

Дополнительное оборудование

FIRERAY3000-HD Гол. извещателя теплового линейного

Дополнительная головка извещателя

Номер заказа **FIRERAY3000-HD**

Представительство:

Europe, Middle East, Africa:
Bosch Security Systems B.V.
P.O. Box 80002
5600 JB Eindhoven, The Netherlands
Phone: + 31 40 2577 284
emea.securitysystems@bosch.com
emea.boschsecurity.com

Germany:
Bosch Sicherheitssysteme GmbH
Robert-Bosch-Ring 5
85630 Grasbrunn
Germany
www.boschsecurity.com