



**BOSCH**

# **PAVIRO Controller**

PVA-4CR12

ru



# Содержание

<b>1</b>	<b>Техника безопасности</b>	<b>4</b>
<b>2</b>	<b>Краткая информация</b>	<b>8</b>
<b>3</b>	<b>Обзор системы</b>	<b>9</b>
<b>3.1</b>	Задняя панель	<b>12</b>
<b>3.2</b>	Передняя панель	<b>14</b>
<b>4</b>	<b>Компоненты в комплекте</b>	<b>17</b>
<b>5</b>	<b>Установка</b>	<b>18</b>
<b>5.1</b>	Установка модуля OM-1	<b>19</b>
<b>6</b>	<b>Подключение</b>	<b>20</b>
<b>6.1</b>	Аудиовход	<b>20</b>
<b>6.1.1</b>	Сигнал уровня линии	<b>20</b>
<b>6.1.2</b>	Входы усилителей	<b>21</b>
<b>6.2</b>	Аудиовыход	<b>23</b>
<b>6.2.1</b>	Сигнал уровня линии	<b>23</b>
<b>6.2.2</b>	Выходы громкоговорителей	<b>24</b>
<b>6.3</b>	Вызывная станция	<b>25</b>
<b>6.4</b>	Ethernet	<b>26</b>
<b>6.5</b>	Напряжение питания	<b>26</b>
<b>6.6</b>	Шина CAN	<b>27</b>
<b>6.7</b>	Ведомые часы	<b>29</b>
<b>6.8</b>	DCF77	<b>30</b>
<b>6.9</b>	Реле готовности	<b>30</b>
<b>6.10</b>	Управляющий вход	<b>31</b>
<b>6.10.1</b>	CONTROL IN	<b>31</b>
<b>6.10.2</b>	ANALOG CONTROL IN	<b>33</b>
<b>6.11</b>	Управляющий выход	<b>34</b>
<b>6.11.1</b>	CONTROL OUT	<b>34</b>
<b>6.11.2</b>	CONTROL OUT HP	<b>36</b>
<b>7</b>	<b>Настройка</b>	<b>37</b>
<b>7.1</b>	Конфигурация сети	<b>37</b>
<b>7.2</b>	Отображение скорости передачи CAN	<b>37</b>
<b>8</b>	<b>Управление</b>	<b>39</b>
<b>8.1</b>	Контроль линий	<b>39</b>
<b>8.1.1</b>	Измерение импеданса	<b>39</b>
<b>8.1.2</b>	Вспомогательный модуль EOL	<b>40</b>
<b>8.1.3</b>	Платы EOL Plena	<b>41</b>
<b>8.2</b>	Контрольный пилот-тон сигнал	<b>42</b>
<b>9</b>	<b>Техническое обслуживание</b>	<b>43</b>
<b>10</b>	<b>Технические характеристики</b>	<b>44</b>
<b>10.1</b>	Стандарты	<b>46</b>
<b>10.2</b>	Размеры	<b>47</b>

# 1 Техника безопасности



## Опасно!

**Высокая опасность:** этот символ указывает на неизбежно опасную ситуацию, например «Опасное напряжение» внутри изделия.

Несоблюдение соответствующих указаний может привести к поражению электрическим током, серьезным травмам или смерти.



## Предупреждение!

**Средняя опасность:** обозначает потенциально опасную ситуацию.

Несоблюдение соответствующих указаний может привести к травмам малой или средней тяжести.



## Внимание!

**Низкая опасность:** обозначает потенциально опасную ситуацию.

Несоблюдение соответствующих указаний может привести к порче имущества или повреждению устройства.

1. **Изучите эти инструкции.** Изучите все инструкции по технике безопасности перед использованием прибора или системы.
2. **Сохраните эти инструкции.** Сохраните инструкции по технике безопасности и эксплуатации для использования в будущем.
3. **Соблюдайте все предупреждения.** Необходимо соблюдать все предупреждения, нанесенные на устройство и указанные в руководстве по эксплуатации.
4. **Соблюдайте все инструкции.** Необходимо соблюдать все инструкции по эксплуатации и использованию.
5. **Не используйте это устройство около воды.** Не используйте это устройство около воды и во влажной среде, например вблизи ванн, умывальников, кухонных раковин или стиральных машин, во влажных подвалах, рядом с бассейнами, вне помещения в местах, не защищенных от атмосферных воздействий, а также в других влажных местах.
6. **Для очистки используйте только сухую ткань.** Перед очисткой отключите устройство от сети. Не используйте жидкие средства для очистки и аэрозоли.
7. **Не перекрывайте вентиляционные отверстия. Производите установку в соответствии с инструкциями производителя.** Имеющиеся отверстия в корпусе предназначены для вентиляции и обеспечения надежной работы устройства и защиты от перегрева. Не перекрывайте эти отверстия. Не устанавливайте устройство в закрытые стойки при отсутствии достаточной вентиляции, если это не рекомендовано производителем.
8. **Не устанавливайте устройство около источников тепла, таких как батареи, обогреватели, плиты и другое оборудование, излучающее тепло (в том числе усилители), а также под прямыми солнечными лучами.**
9. **Не устанавливайте на устройство источники открытого огня, например зажженные свечи.**
10. **Не предпринимайте действий, которые могут нарушить работу функций безопасности поляризованной или заземленной вилки.** В поляризованной вилке используется два контакта: узкий и широкий. В заземленной вилке используется два контакта и штырь заземления. Широкий контакт или штырь заземления выполняет функцию безопасности. Если вилка из комплекта поставки не подходит для вашей розетки, попросите электрика заменить розетку.

11. **Шнур питания необходимо расположить так, чтобы на него нельзя было наступить, а также исключить возможность его заземления, особенно в местах рядом с вилками, розетками и в месте выхода шнура из устройства.**
12. **Используйте только дополнительное оборудование и принадлежности, указанные производителем.** При монтаже прибора необходимо выполнять инструкции производителя и использовать крепления, рекомендованные производителем.
13. **Следует использовать только тележки, подставки, треноги, кронштейны или столы, рекомендованные производителем или входящие в комплект устройства.** При перемещении тележки с устройством следует соблюдать осторожность, чтобы не допустить травмирования в результате опрокидывания. Тележка с устройством может опрокинуться из-за резкой остановки, избыточных усилий или неровной поверхности.
14. **Выключайте устройство из розетки во время грозы и если устройство не используется в течение длительного времени.** Данное требование не применяется при необходимости обеспечения специальных функций, например, для систем эвакуации.
15. **Все работы по обслуживанию должны проводиться квалифицированным персоналом.** Обслуживание требуется при повреждениях устройства (например, если поврежден шнур питания или вилка, на устройство пролита жидкость, в него попал посторонний предмет, устройство подверглось воздействию дождя или влаги, устройство не функционирует нормально или его уронили).
16. **На устройство не должны попадать капли жидкости или брызги, на него нельзя ставить емкости с водой, например вазы.**
17. **Батареи (комплект батарей или установленные батареи) необходимо предохранять от чрезмерного нагревания лучами солнца, огнем и т. п.**

**Внимание!**

Опасность взрыва при неправильной замене батареи. Допускается замена только на батарею аналогичного типа. Утилизация использованных батарей должна выполняться в соответствии с законами и нормативами по охране окружающей среды.

18. **Только профессиональная установка.** Не используйте данное оборудование в жилых помещениях.
19. **Конденсация.** Чтобы избежать конденсации, после перемещения оборудования из холодного в теплое место подождите перед включением несколько часов.
20. **Повреждение слуха.** Чтобы избежать повреждения слуха на устройствах с аудиовыходом, не слушайте устройство при высокой громкости в течение продолжительного времени.
21. **Запасные части.** При необходимости использовать запасные части убедитесь, что специалист по техническому обслуживанию использует запасные части, указанные производителем, или что характеристики запасных частей совпадают с оригинальными. Несанкционированные замены могут привести к возгоранию, удару электрическим током и другим повреждениям.
22. **Проверка безопасности.** После проведения обслуживания или ремонта устройства специалисту по техническому обслуживанию следует выполнить проверки безопасности и убедиться, что устройство работает правильно.

**Опасно!**

**Перегрузка.** Не перегружайте розетки и удлинители, поскольку это может привести к возгоранию или поражению электрическим током.

23. **Источники питания.** Устройства должны подключаться только к источниками питания, обозначенным на этикетке. Если вы не знаете параметры используемого источника питания, обратитесь к поставщику устройства или в местную электрическую компанию. Информацию для устройств, предназначенных для питания от аккумуляторов или других источников, см. в инструкциях по эксплуатации.
24. **Линии электропередач.** Система, используемая вне помещения, не должна располагаться в непосредственной близости от воздушных линий электропередач, электрических фонарей, электрических сетей или в местах возможного контакта с такими линиями либо сетями. При установке системы вне помещения следует избегать контакта с линиями электропередач или электрическими сетями, поскольку это может привести к летальному исходу. Только модели для США — см. статью 820 национального свода законов и стандартов США по электротехнике, касающуюся правил установки систем CATV.

### Опасно!



**Попадание предметов и жидкостей.** Не допускайте попадания посторонних предметов в отверстия в устройстве, поскольку они могут коснуться электрических контактов, находящихся под напряжением, или вызывать короткое замыкание, что может привести к возгоранию или поражению электрическим током. Не проливайте на устройство жидкости.

25. **Заземление коаксиальных кабелей.** Если к устройству подключена внешняя кабельная система, она должна быть заземлена. Только модели для США — в разделе 810 Национального свода законов и стандартов США по электротехнике (ANSI/NFPA № 70-1981) содержатся сведения о правильном заземлении устройств и несущих конструкций, заземлении коаксиальных кабелей, размерах заземлителей, размещении разрядного устройства, подключении заземляющих электродов, а также требованиях к ним.
26. **Защитное заземление.** Устройство класса I необходимо подключать к розетке с защитным заземлением.
- Защитное заземление.** Устройство класса I необходимо подключать к розетке с защитным заземлением.

### Указания по подключению питания

- Для оборудования, подключенного постоянно, снаружи от прибора и в соответствии с применимыми правилами установки должна располагаться легко доступная сетевая вилка или рубильник, отключающий все полюса.
- Для подключаемого оборудования розетка должна быть расположена рядом с оборудованием в легкодоступном месте.



Из-за ограничений по месту этот знак может располагаться на нижней стороне прибора.

### Внимание!



Чтобы снизить риск поражения электрическим током, НЕ открывайте крышки. Все работы по обслуживанию должны проводиться квалифицированным персоналом.

**Предупреждение!**

Защищайте устройство от воздействия дождя или влаги, чтобы избежать пожара или поражения электрическим током.

**Предупреждение!**

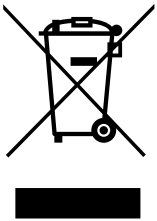
Установка должна производиться квалифицированным сервисным персоналом в соответствии с национальными электротехническими правилами и нормами или местными правилами.

**Предупреждение!**

**Отключение питания.** Если устройство питается от сети и к нему предоставляется шнур питания, для отключения питания необходимо вынуть вилку шнура питания из розетки. Если устройство комплектуется адаптером-выпрямителем, который непосредственно вставляется в розетку, устройством отключения является адаптер-выпрямитель. Розетка должна быть расположена рядом с устройством в легкодоступном месте.

**Предупреждение!**

Чтобы избежать поражения электрическим током, не подключайте цепи низкого безопасного напряжения (SELV) к телефонным сетям (TNV). Порты LAN содержат цепи SELV, а порты WAN содержат сети TNV. В некоторых портах LAN и WAN используются разъемы RJ-45. При подключении кабелей будьте внимательны.

**Отработавшее электрическое и электронное оборудование**

Электрические и электронные устройства, непригодные к эксплуатации, необходимо собрать отдельно и передать на переработку, безопасную для окружающей среды (согласно директиве ЕС об утилизации отработанного электрического и электронного оборудования).

Утилизацию отработавших электрических и электронных устройств следует осуществлять с помощью систем возврата и сбора, действующих в данной стране.

THIS CLASS B DIGITAL APPARATUS COMPLIES WITH CANADIAN ICES-003. CET APPAREIL NUMÉRIQUE DE LA CLASSE B EST CONFORME À LA NORME NMB-003 DU CANADA.



Предназначается для использования только на высоте не более 2000 м.



Не для использования в тропических климатических зонах.

## 2 Краткая информация

Контроллер PVA-4CR12 — это центральный диспетчер объявлений для системы PAVIRO.

Восемь локальных аудиовходов можно переключить на четыре аудиовыхода.

Интегрирован двухканальный модуль сообщений. Контроллер обеспечивает все функции обработки звука, контроля и управления для всей системы PAVIRO. Один контроллер поддерживает до 16 вызывных станций и 492 зон объявлений. Контроллер оборудован 12 зонами, 18 GPI входами и 19 GPO выходами. Один контроллер может обслуживать громкоговорители мощностью до 2000 Вт. Можно добавлять зоны и увеличивать мощность, используя до 20 внешних маршрутизаторов и 40 усилителей, 2 × 500 Вт каждый. Индикатор зоны на передней части показывает текущее состояние каждой зоны:

- Зеленый: зона используется для целей, не связанных с аварийным оповещением
- Красный: зона используется для целей, связанных с аварийным оповещением
- Желтый: в зоне обнаружена неисправность
- Выключен: зона в неактивном состоянии



## 3 Обзор системы

В данном разделе описаны базовые функции системы PAVIRO и ее основные возможности.

### Общий обзор

PVA-4CR12— это контроллер системы PAVIRO. Контроллер обладает всеми необходимыми функциями работы со звуком и отвечает за управление полной системой PAVIRO и контроль за ней. Широкий выбор типа и количества подключаемых аудиоисточников, усилителей и реле позволяет реализовать систему по индивидуальным требованиям. Один контроллер может обслуживать до 16 вызывных станций и до 492 зон громкоговорителей. Управляющие входы и выходы можно использовать для функций управления и проверки исправности. Возможна обработка сигналов как логического, так и аналогового уровня. Настройка выполняется через ПК с помощью программного обеспечения IRIS-Net, которое также обеспечивает доступ к системной документации и пользовательскому интерфейсу. Конфигурацию можно изменить с учетом новых обстоятельств в любое время, не изменяя параметры установки системы. Компьютер необходим только для загрузки или изменения конфигурации устройства, его не нужно подключать во время работы в режиме реального времени. Однако во многих случаях постоянно подключенный компьютер может быть полезен для получения подробной информации о состоянии и протоколах работы системы, контроля громкоговорителей и звука в режиме реального времени или для удаленной диагностики и обслуживания через сеть. Пользовательский интерфейс может быть настроен в соответствии с индивидуальными требованиями; можно создать до 32 уровней доступа с паролями.

### Маршрутизация аудиосигнала

В контроллер встроена цифровая аудиоматрица. Возможно использование до 8 локальных аудиовходов, 2 каналов воспроизведения сообщений и 4 встроенных генераторов сигналов. 4 выходных аудиоканала подключены к усилителям через 4-канальную аудиошину. В состав усилителей входит маршрутизатор аудиовхода, в котором автоматически выбирается правильный входной сигнал. Каждый громкоговоритель подключается к выходам усилителей через релейную матрицу, что позволяет получить до 492 зон оповещения. Контроллер управляет звуковыми сигналами и распределяет их в соответствии с приоритетом. Помимо вызывных станций к входам также могут быть подключены другие источники аудиосигналов, такие как микрофоны, микшерные пульта, проигрыватели компакт-дисков, MP3-проигрыватели, радиоприемники и многое другое. Для оптимальной настройки доступно несколько различных подключений.

### Обработка звука

Контроллер оснащен регуляторами громкости с функцией приглушения для каждого аудиовхода и аудиовыхода. Каждый аудиовход имеет 3-полосный эквалайзер и компрессор для оптимальной настройки звука от источников сигнала. Все выходы оборудованы 5-полосными эквалайзерами и лимитерами. Оператор может выбрать пять различных типов полосовых фильтров для эквалайзера: пик, нижний фильтр плавного подъема и спада, верхний фильтр плавного подъема и спада, фильтр верхних частот, фильтр нижних частот. Уровни громкости, параметры фильтров и другие настройки задаются при конфигурации системы на компьютере. Тем не менее, в режиме работы их можно менять в реальном времени с помощью графического пользовательского интерфейса, специальных клавиш на вызывных станциях и внешних элементов управления.

### **Генераторы сигналов**

Контроллер оснащен четырьмя независимыми генераторами сигналов. Два из них вырабатывают тревожные сигналы, два других — сигналы привлечения внимания. Оператор может выбрать один из 24 типов тревожного сигнала и один из 6 типов сигнала привлечения внимания.

### **Модуль сообщений**

Встроенный модуль сообщений используется для воспроизведения сообщений об эвакуации и тревожных сигналов, а также коммерческих объявлений и сигналов привлечения внимания, в том числе предварительных. Модуль сообщений позволяет легко настраивать сообщения об эвакуации и коммерческие сообщения, а также другие пользовательские аудиосигналы с помощью программного обеспечения IRIS-Net.

### **Вызывные станции**

Вызывные станции используются в основном для объявлений, но могут также применяться для ручного управления системой PAVIRO. Набор функций вызывных станций включает в себя выбор групп и зон, передачу объявлений, назначение программ, включение сигналов привлечения внимания и тревог, а также воспроизведение сообщений. Возможно также выполнение специальных команд, таких как управление громкостью, управление освещением, индикация функций и многое другое. Таким образом, вызывные станции можно настраивать для решения общих задач управления. Если объявление направлено в зону громкоговорителей, которая уже занята, система выдает соответствующее уведомление, например, мигает световой индикатор на кнопке передачи объявления. Если данная вызывная станция имеет более высокий приоритет, она может прервать передачу сигнала станции с меньшим приоритетом. Система настроена так, чтобы указывать текущее состояние: при выборе зоны или группы мигающий световой индикатор на кнопке передачи объявления уведомляет пользователя, что система занята (до прерывания). Это позволяет пользователю решить, прервать ли сигнал немедленно или подождать до окончания текущего объявления. На каждой кнопке выбора зоны два световых индикатора. Зеленый световой индикатор указывает текущий выбор, а красный световой индикатор указывает, что зона занята аварийным сигналом. На дисплей вызывной станции может выводиться информация о системе или сообщения об ошибках.

### **Управляющие входы и выходы**

Система PAVIRO имеет аналоговые и логические управляющие входы и логические управляющие выходы. Использование управляющих входов позволяет установить связь с системами пожарной сигнализации, охранными системами или с диспетчерской. Возможно также подключение внешних переключателей, контроллеров, поворотных потенциометров и триггеров от внешнего оборудования (блоков питания, усилителей и т. д.). Выходы управления позволяют пользователю активировать/деактивировать внешние устройства, начинать сигналы и события, дистанционно управлять дверями, воротами и жалюзи и многое другое.

### **Автоматизированное управление**

Контроллер оснащен кварцевыми часами реального времени, которые можно подключить к радиуправляемым часам DCF77, используя дополнительную антенну. Системные часы автоматически учитывают високосный год, а также в режиме DCF77 автоматически переходят на летнее время. Системные часы могут управлять работой до 80 внешних ведомых часов (максимум 1 А). Для этой цели в контроллер встроен специальный выход переключателя полярности, защищенный от короткого замыкания. Ведомые часы автоматически настраиваются по системным часам (если время ведомых часов

отличается от времени системных часов), например, после сбоя питания или в случае ручного ввода. Системные часы можно использовать в сочетании с календарем для выполнения таких функций, как сигнал привлечения внимания, воспроизведение музыки, управление воротами, управление освещением и т. д. Можно программировать разовые или повторяющиеся события (ежечасно, ежедневно, еженедельно, ежемесячно, ежегодно). В устройство можно ввести до 500 событий с заданным временем. Функции и параметры событий можно задавать во внутренней последовательности. Подсистема задач TaskEngine в графическом интерфейсе пользователя контроллера — это удобный способ сочетать события в индивидуальном порядке. Примером может служить сигнал привлечения внимания, который передается на определенной громкости с указанным приоритетом в конкретных группах вызова и одновременно включает управляющий выход. Такой процесс состоит из двух функциональных блоков («сигнал привлечения внимания» и «аналоговый выход») и определяется такими параметрами, как тип сигнала привлечения внимания, уровень громкости, номер приоритета, номер группы вызова, а также тип и номер выхода управления. Процессы можно запустить с помощью специальных функциональных кнопок на вызывных станциях или управляющих входах, а также они могут быть связаны со временем или календарными датами.

### **Интерфейсы**

Кроме управляющих входов и выходов система PAVIRO включает другие интерфейсы:

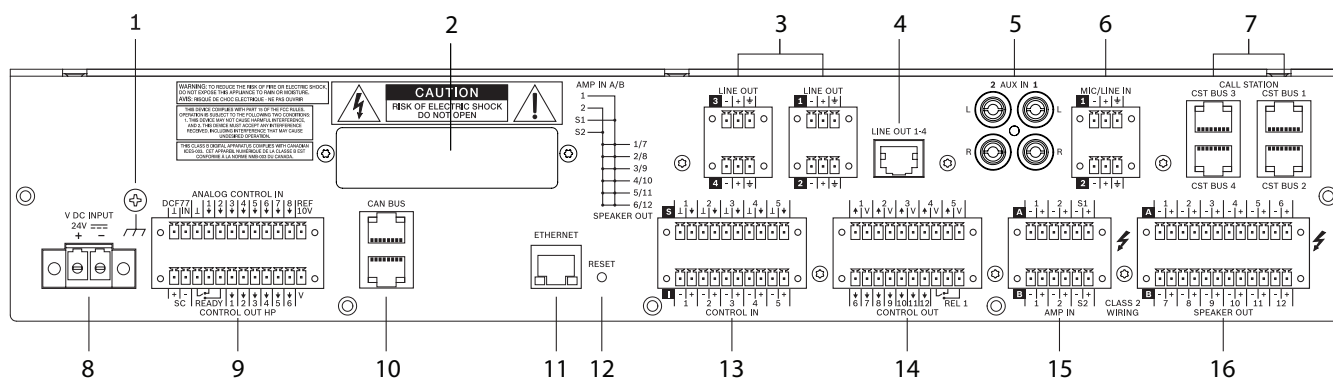
- Вызывные станции подключаются к контроллеру через шину CST (стандарта CAN). Шина CST обеспечивает подключение до четырех вызывных станций.
- Управление усилителями и маршрутизаторами и их контроль осуществляется дополнительным независимым интерфейсом шины CAN.
- Подключение к ПК осуществляется через интерфейс Ethernet.
- На задней панели устройства можно установить дополнительный модуль OM-1.

OM-1 — это компактный интерфейсный модуль, который предназначен для подключения к сети OMNEO. Он может отправлять и получать аудиосигналы Dante с нескольких (до четырех) других контроллеров PAVIRO, оснащенных интерфейсным модулем OM-1.

### **Мониторинг**

Контроллер осуществляет контроль всех внутренних процессов, подключенных вызывных станций, маршрутизаторов и усилителей, включая соответствующие линии подключения, контролируемые также за счет опросов и контрольных пилот-тон сигналов. Линии громкоговорителей могут контролироваться за счет измерения импеданса или модулей конца линии, установленных на последнем громкоговорителе. Система PAVIRO также поддерживает работу от аварийного источника питания. При отключении питания контроллер может взять на себя все функции управления электропотреблением, то есть переключить все вспомогательные внутренние и внешние потребители в режим ожидания либо отключить и включать только при необходимости. Это значительно сокращает потребление энергии и обеспечивает максимальное время работы от батареи. Сообщения об ошибках могут выводиться на дисплей вызывной станции в режиме обычного текста. Состояние «комбинированной неисправности» доступно благодаря наличию плавающего контакта READY на контроллере.

### 3.1 Задняя панель

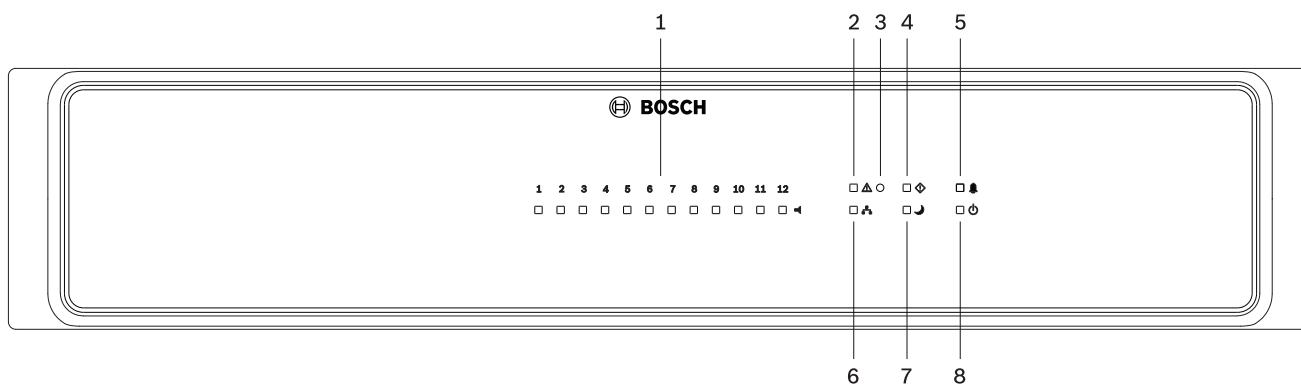


Цифровое обозначение	Элемент	Описание
1	Винт заземления	Заземление
2	Заглушка для дополнительного модуля OM-1	Заглушка и место для установки модуля OM-1.
3	Порты LINE OUT 1-4 (Euroblock)	Балансные линейные аудиовыходы для каналов 1-4 (параллельно порту RJ-45).
4	Порт LINE OUT 1-4 (RJ-45)	Балансный линейный аудиовыход для каналов 1-4 (параллельно порту Euroblock).
5	Порты AUX IN 1/2 (RCA)	Стереoaудиовход для сигналов линейного уровня
6	Порты MIC/LINE IN 1/2 (Euroblock)	Аудиовход для сигналов микрофона или линейного уровня.
7	Порты CST BUS 1-4 (RJ-45)	Порты для подключения вызывных станций.
8	Вход постоянного тока	
9	Порт CONTROL IN/OUT	Порт управления с аналоговыми/логическими входами, выходами высокой мощности и контактами для DCF77 или ведомых часов.
10	Порт CAN BUS	Порт для подключения усилителей или маршрутизаторов.
11	Порт ETHERNET со световыми индикаторами состояния	Порт для подключения компьютера или других сетевых устройств.
12	Кнопка сброса	Сброс устройства: чтобы сбросить устройство, нажмите и отпустите эту кнопку.*
13	Порт CONTROL IN	Порт управления с изолированными или контролируемыми входами.
14	Порт CONTROL OUT	Порт управления с выходами открытого коллектора.





<b>Цифровое обозначение</b>	<b>Элемент</b>	<b>Описание</b>
15	Порт AMP IN	Вход для аудиосигнала 100 В (или 70 В) с усилителя мощности.
16	Порт SPEAKER OUT	Выход для зон громкоговорителей.


\* Обратите внимание, что если нажимать кнопку сброса более 4 секунд, устройство перейдет в сервисный режим. Чтобы выйти из сервисного режима, нажмите кнопку сброса еще раз.

### 3.2 Передняя панель



Номер	Символ	Элемент	Описание
1	◀	Световой индикатор состояния зоны	<p>Указывает состояние зоны.</p> <ul style="list-style-type: none"> <li>– Зеленый = зона используется для целей, не связанных с аварийным оповещением</li> <li>– Желтый = в зоне обнаружена неисправность (примечание: этот статус имеет самый высокий приоритет)</li> <li>– Красный = зона используется для целей, связанных с аварийным оповещением</li> <li>– Выключен = зона в неактивном состоянии</li> </ul>
2	⚠	Световой индикатор предупреждения о комбинированной ошибке	<p>Этот индикатор загорается желтым, если в устройстве обнаружена неисправность. Индикатор соединен с контактом READY (см. раздел <i>Реле готовности, Страница 30</i>) на задней стороне устройства, что позволяет передавать информацию о всех неисправностях во внешнюю систему. Примечание. Типы неисправностей, отображаемые на этом индикаторе, можно настраивать.</p>
3		Утопленная кнопка	<p>Кнопка защищена от случайного нажатия. Нажимайте кнопку заостренным объектом (например, шариковой ручкой). Эта кнопка выполняет следующие функции:</p>

Номер	Символ	Элемент	Описание
			<ul style="list-style-type: none"> <li>– Отключение зуммера: при активном зуммере нажмите эту кнопку для отключения предупреждающего звукового сигнала.</li> <li>– Функция поиска: если на устройстве активирована функция поиска, нажмите эту кнопку для отключения индикаторов.</li> <li>– Отображение скорости передачи CAN: нажмите и удерживайте эту кнопку не менее одной секунды. См. раздел <i>Отображение скорости передачи CAN, Страница 37.</i></li> <li>– Проверка индикаторов: чтобы начать проверку всех индикаторов, нажмите и удерживайте эту кнопку не менее трех секунд. Все индикаторы на передней панели загораются и горят, пока кнопка удерживается нажатой («Проверка светодиодных индикаторов»); включается встроенное устройство звуковой сигнализации (зуммер).</li> </ul>
4		Световой индикатор неисправности системы	Этот индикатор загорается желтым, если обнаружена неисправность системы в соответствии с EN 54-16.
5		Световой индикатор речевого оповещения	Световой индикатор загорается красным, если контроллер находится в состоянии речевого аварийного оповещения в соответствии с EN 54-16.
6		Световой индикатор сети	Показывает состояние сети Ethernet: <ul style="list-style-type: none"> <li>– Светится зеленым: установлено соединение со всеми настроенными устройствами Ethernet.</li> <li>– Мигает зеленым: потеряна связь как минимум с одним устройством Ethernet.</li> <li>– Не горит: подключение к сети Ethernet отсутствует.</li> </ul>
7		Световой индикатор режима ожидания	Этот индикатор загорается зеленым, когда устройство находится в режиме ожидания.

Номер	Символ	Элемент	Описание
8		Световой индикатор питания	Этот индикатор загорается зеленым, если исправно питание.



## 4 Компоненты в комплекте

Количество	Компонент
1	PVA-4CR12
2	Терминирующий резистор CAN (120 Ом)
1	2-контактный разъем Euroblock (Phoenix, PC 5/2-STF-7,62, 1975697, F.01U.108.398)
6	3-контактный разъем Euroblock (Phoenix, MC 1,5/3-STF-3,81, Nr. 1827716, F.01U.104.680)
2	6-контактный разъем Euroblock (Phoenix, MC 1,5/6-ST-3,81, 1827745, F.01U.104.179)
4	10-контактный разъем Euroblock (Phoenix, MC 1,5/10-STF-3,81, 1827787, F.01U.301.445)
2	12-контактный разъем Euroblock (Phoenix, MC 1,5/12-STF-3,81, 1827800, F.01U.108.397)
4	Подставка (самоклеющаяся)
1	Руководство по эксплуатации
1	Важные указания по технике безопасности

## 5 Установка

Это устройство предназначено для горизонтальной установки в обычном 19-дюймовом шкафу-стойке. Как правило, устройство следует устанавливать так, чтобы вентиляционные отверстия не были перекрыты.

Устанавливая устройство в шкаф-стойку, убедитесь, что воздух свободно циркулирует между ним и задней стенкой шкафа до уровня верхней стойки или отверстия корпуса, чтобы устройство хорошо вентилировалось. Над корпусом должно быть свободное пространство не менее 100 мм для обеспечения вентиляции.



### Предупреждение!

Максимальная температура окружающей среды не должна превышать 45 °С.

### Переднее крепление устройства

Порядок крепления передней части устройства с использованием четырех винтов и гаек см. на следующей схеме. Так как передние поверхности окрашены, рекомендуется подключать винт заземления к задней панели устройства.

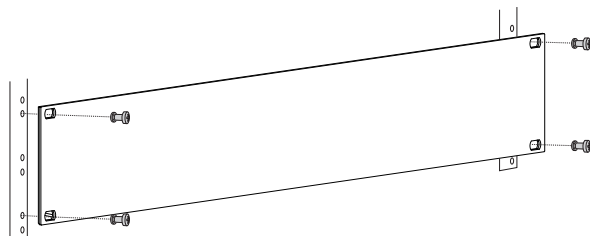
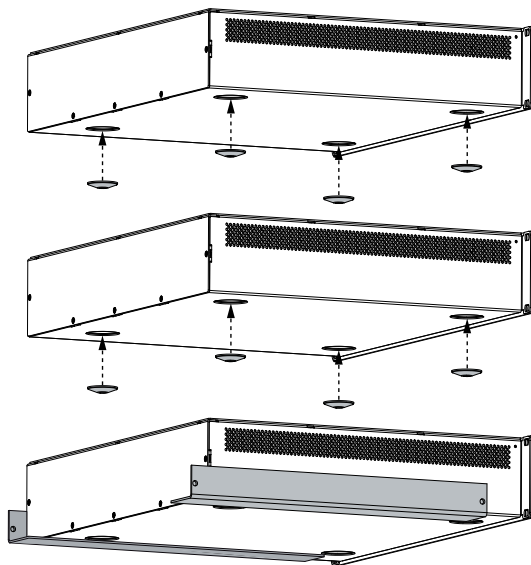


Рис. 5.1: Установка устройства в 19-дюймовую стойку



### Внимание!

Рекомендуется использовать стоечные шасси при установке устройства в стойку или шкаф со стойкой, чтобы избежать изгиба или перекаса передней панели. Если устройства в стойке составляют друг на друга (например, с использованием входящих в комплект поставки самоклеящихся подставок), необходимо учитывать максимальную допустимую нагрузку на шасси. Проверьте технические характеристики стоечного шасси, предоставленные производителем.



**Рис. 5.2:** Составление устройств друг на друга с использованием входящих в комплект подставок (пример с 3 устройствами; стоечное шасси используется только для нижнего устройства)

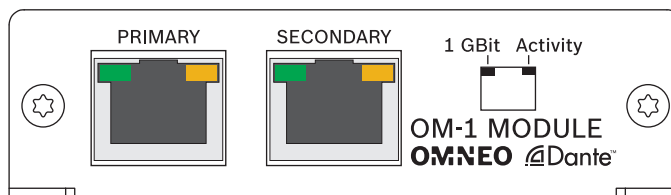
Устройство должно быть защищено от следующих факторов:

- попадание капель и брызг;
- прямые солнечные лучи;
- высокая температура окружающей среды и непосредственные источники тепла;
- высокая влажность;
- большое количество пыли;
- сильные вибрации.

Если эти требования невозможно выполнить, необходимо регулярно проводить техническое обслуживание устройства для предотвращения отключений, которые могут возникнуть в результате плохих условий окружающей среды. При попадании предметов или жидкостей в корпус немедленно отключите устройство от сети и перед дальнейшей эксплуатацией поверьте его у квалифицированного специалиста.

## 5.1 Установка модуля OM-1

На задней панели устройства можно установить дополнительный модуль OM-1. См. пункт 2 в разделе *Задняя панель*, Страница 12.



**Рис. 5.3:** Модуль OM-1: вид сзади

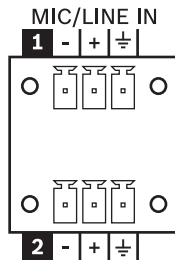
Сведения об установке модуля OM-1 см. в руководстве по модулю OMNEO (F01U308252).

## 6 Подключение

### 6.1 Аудиовход

#### 6.1.1 Сигнал уровня линии

##### MIC/LINE IN



Эти входы Euroblock позволяют подключать микрофоны с низким импедансом или источники аудиосигнала уровня линии.

Аудиовходы электронно сбалансированы. При возможности необходимо использовать на входе устройства сбалансированный аудиосигнал. В комплект поставки устройства входит разъем с 3 контактами. Можно использовать провода сечением от 0,14 мм<sup>2</sup> (AWG26) до 1,5 мм<sup>2</sup> (AWG16).

Рекомендуемый соединительный кабель: сбалансированный кабель с экранированными гибкими проводниками, 2 x 0,14 мм<sup>2</sup>.

##### Сбалансированное подключение

На следующей схеме показано сбалансированное подключение аудиовхода (или выхода) устройства.

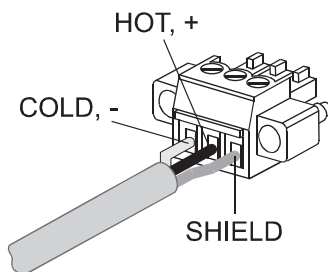


Рис. 6.1: Сбалансированное подключение

##### Несбалансированное подключение

Если соединительный кабель очень короткий и в среде, в которой работает устройство, не ожидается помех, можно подключать сигнальный кабель без балансирования. В этом случае совершенно необходимо установить перемычку между экраном и инвертирующим контактом (см. схему ниже); в противном случае уровень может упасть на 6 дБ. Однако для защиты от внешних источников помех, таких как диммеры, источники переменного тока, высокочастотные линии управления и т. д., настоятельно рекомендуется использовать сбалансированное подключение кабелей.

##### JUMPER FROM COLD TO SHIELD

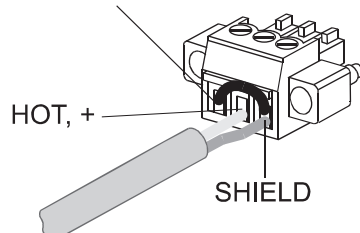
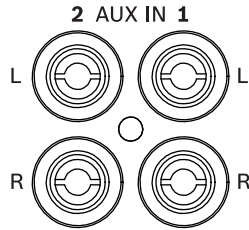
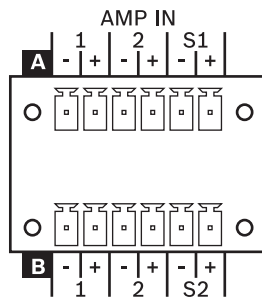


Рис. 6.2: Несбалансированное подключение

**AUX IN**

Входы RCA AUX IN 1/2 позволяют подключать стереофонические источники уровня линии. Стереосигнал суммируется внутри устройства.

Рекомендуемый соединительный кабель: стандартный кабель AUX.

**6.1.2****Входы усилителей**

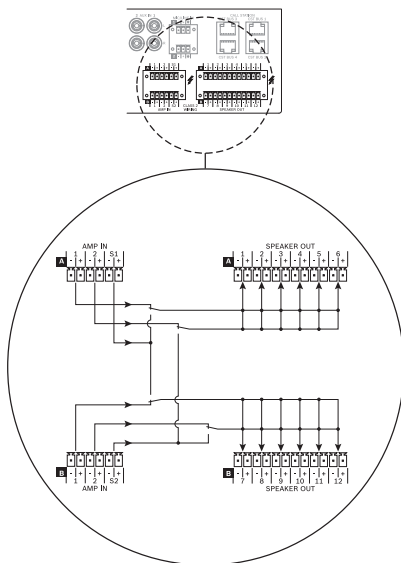
Аудиовходы AMP IN позволяют подключать выходные сигналы 100 В (или 70 В) двух 2-канальных усилителей (до четырех каналов усилителей) к интегрированным блокам маршрутизации 2-в-6 А или В. Также предусмотрено два входных канала для запасных усилителей.

В комплект поставки входят 6-контактные разъемы. Можно использовать провода сечением от 0,14 мм<sup>2</sup> (AWG26) до 1,5 мм<sup>2</sup> (AWG16).

Рекомендуемый соединительный кабель: гибкий, медный, LiY, 0,75 мм<sup>2</sup>.

**Маршрутизация**

На следующей схеме представлены возможные маршруты от аудиовходов AMP IN до аудиовыходов SPEAKER OUT с использованием внутренних реле устройства. PVA-4CR12 включает два блока маршрутизации 2-в-6 А и В. На каждом блоке маршрутизации — 2 обычных входа, 1 вход запасного усилителя и 6 выходов. Вход запасного усилителя S1 предназначен для замены усилителей, подключенных ко входам 1 блоков маршрутизации А и В. Вход запасного усилителя S2 предназначен для замены усилителей, подключенных ко входам 2 блоков маршрутизации А и В.



## 6.2 Аудиовыход

### 6.2.1 Сигнал уровня линии

Четыре выходных аудиоканала контроллера можно подключить с помощью разъема Euroblock или RJ-45. Для подключения усилителей PAVIRO рекомендуется использовать разъем RJ-45. В следующей таблице перечислены внутренние соединения выходов.

Euroblock		Функция	RJ-45
Номер	Контакт		
LINE OUT 1	1	- (холодный)	7
	2	+ (горячий)	8
	3	Экран	Штекер
LINE OUT 2	1	- (холодный)	5
	2	+ (горячий)	4
	3	Экран	Штекер
LINE OUT 3	1	- (холодный)	3
	2	+ (горячий)	6
	3	Экран	Штекер
LINE OUT 4	1	- (холодный)	1
	2	+ (горячий)	2
	3	Экран	Штекер

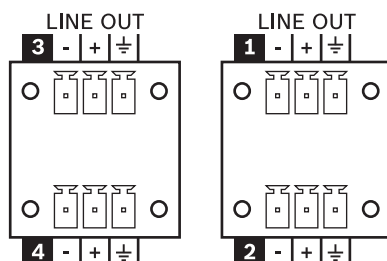
Табл. 6.1: Внутренние соединения линейных аудиовыходов



#### Замечание!

Максимальная общая длина кабеля между контроллером и усилителями составляет 100 м.

#### Euroblock



Аудиовыходы электронно сбалансированы. При возможности необходимо использовать на выходе устройства балансный аудиосигнал. В комплект поставки устройства входят разъемы с 3 контактами. Можно использовать провода сечением от 0,14 мм<sup>2</sup> (AWG26) до 1,5 мм<sup>2</sup> (AWG16).

Рекомендуемый соединительный кабель: балансный кабель с гибким экраном 2 × 0,14 мм<sup>2</sup>.

### Сбалансированное подключение

На следующей схеме показано сбалансированное подключение аудиовхода (или выхода) устройства.

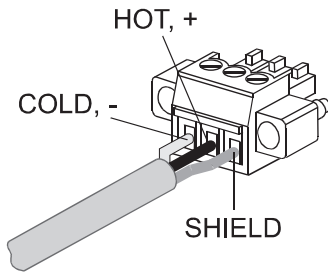
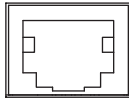


Рис. 6.3: Сбалансированное подключение

### RJ-45

LINE OUT 1-4



Назначение контактов разъемов аудиовыходов LINE OUT 1–4 позволяет подключать контроллер к разъему аудиовхода RJ-45 усилителя PAVIRO с использованием стандартных соединительных кабелей RJ-45.

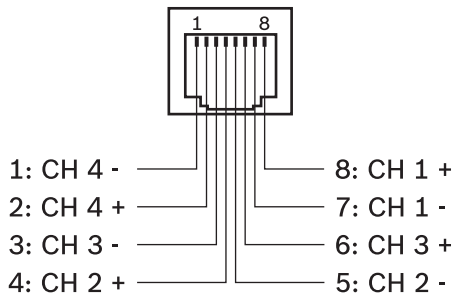
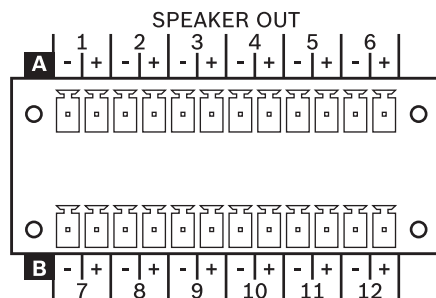


Рис. 6.4: Назначение контактов разъема LINE OUT 1-4

## 6.2.2

### Выходы громкоговорителей



Аудиовыходы устройства позволяют подключать зоны громкоговорителей 100 В (или 70 В). В комплект поставки входят 12-контактные разъемы. Можно использовать провода сечением от 0,14 мм<sup>2</sup> (AWG26) до 1,5 мм<sup>2</sup> (AWG16).

Рекомендуемый соединительный кабель: гибкий, медный, LiY, 0,75 мм<sup>2</sup>.



Для простоты установки можно удалить разъем. Можно подключать несколько громкоговорителей, пока общая потребляемая мощность их сети не будет соответствовать номинальной мощности канала усилителя, при этом не допускается превышение номинального нагрузочного сопротивления выходов усилителя. Номинальные значения мощности и нагрузочного сопротивления выходов указаны в документации усилителя.



#### Замечание!

Сечение проводника

Максимальное падение напряжения должно быть менее 10 %, чтобы избежать затухания сигнала тревоги и обеспечить достаточный уровень контрольного пилот-тон сигнала для модулей контроля линии (дополнительно).

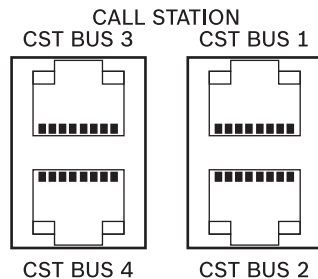


#### Опасно!

Во время работы на выходах может присутствовать напряжение, представляющее опасность с точки зрения поражения электрическим током (пиковое значение >140 В). По этой причине подключенные зоны громкоговорителей необходимо устанавливать в соответствии с применимыми правилами безопасности. При установке и эксплуатации сетей громкоговорителей 100 В обязательно соблюдать нормативы VDE DIN VDE 0800. В ситуациях, когда сети громкоговорителей 100 В используются в системе аварийного оповещения, особенно важно убедиться, что все меры предосторожности соответствуют стандарту безопасности класса 3.

## 6.3

### Вызывная станция



Четыре порта шины CST (**C**all **S**tation) используются для соединения вызывных станций с контроллером. 8-контактный порт RJ-45 объединяет питание, управляющий интерфейс (шина CAN) и аудиоинтерфейс. Каждая шина CST поддерживает до 4 вызывных станций. К одному контроллеру можно подключить до 16 вызывных станций.



#### Замечание!

Для подключения CAN (4, 5), АУДИОКОНТРОЛЛЕРА К ВЫЗЫВНОЙ СТАНЦИИ (3, 6) и ВЫЗЫВНОЙ АУДИОСТАНЦИИ К КОНТРОЛЛЕРУ (7, 8) обязательно используйте кабель типа «витая пара».

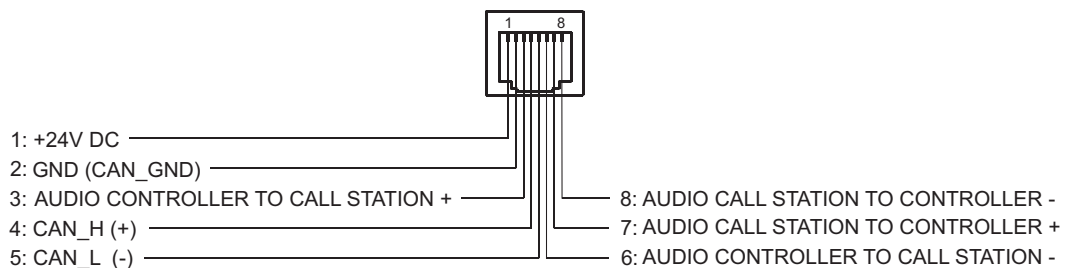
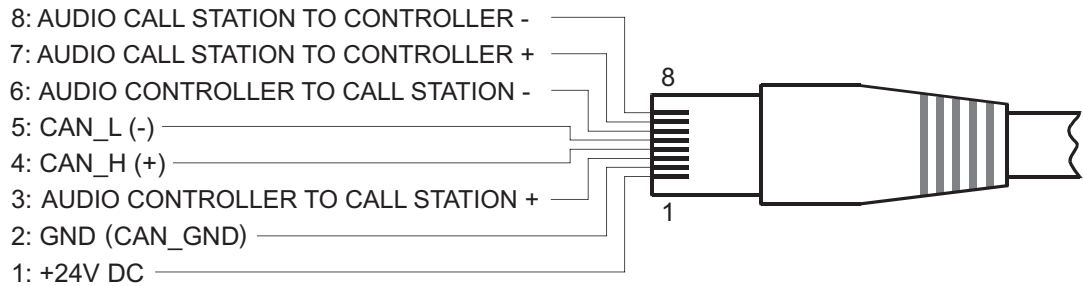


Рис. 6.5: Назначение контактов порта CST BUS



**Рис. 6.6:** Назначение контактов разъема CST BUS

Для подключения шины CST рекомендуется использовать те же кабели (длина, сечение и т. д.), что и для шины CAN (см. раздел Шина CAN). Так как по шине CST подается питание на все подключенные вызывные станции и модули расширения вызывных станций, при выборе длины и сечения кабеля необходимо учитывать общую потребляемую мощность. Сведения о потребляемой мощности см. в руководстве вызывной станции.



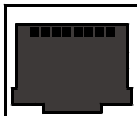
**Замечание!**

Оконечная нагрузка шины CST в контроллере задается в IRIS-Net при настройке системы.

## 6.4

### Ethernet

#### ETHERNET



Подключение контроллера через интерфейс Ethernet позволяет ему взаимодействовать с компьютером. Это позволяет не только быстро настраивать контроллер с помощью программного обеспечения IRIS-Net, но и позволяет управлять всей системой и контролировать ее.

**Светодиодные индикаторы состояния**

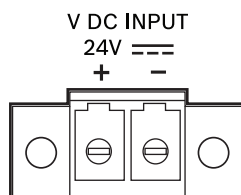
Интерфейс Ethernet контроллера оснащен светодиодными индикаторами (оранжевый и зеленый), указывающими состояние подключения Ethernet. Если сетевой кабель не подключен, индикаторы не горят. Оранжевый индикатор загорается на левой стороне интерфейса Ethernet, если контроллер установил Ethernet-соединение с другим устройством, например, с коммутатором Ethernet. Зеленый индикатор сетевого трафика в правой части интерфейса Ethernet мигает при передаче данных через Ethernet.

**Перекрестный кабель**

При использовании перекрестного кабеля для подключения контроллера напрямую к ПК пару проводов 2 необходимо поменять местами с парой 3. Это создает необходимое переключение линий отправки и получения; при использовании концентратора или коммутатора это переключение происходит внутри устройства.

## 6.5

### Напряжение питания



Подключите к входу постоянного тока источник постоянного тока напряжением 24 В. В комплект поставки входит 2-контактный разъем. Можно использовать провода сечением от 0,2 мм<sup>2</sup> (AWG24) до 6 мм<sup>2</sup> (AWG10).

Рекомендуемый соединительный кабель: гибкий, медный, LiY, 4 мм<sup>2</sup>.

Вход источника постоянного тока защищен от неправильной полярности и перегрузки. Соответствующий предохранитель расположен внутри усилителя и недоступен снаружи.



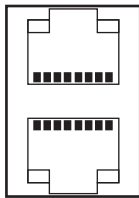
### Предупреждение!

Запрещается подключать плюсовую клемму + к заземлению.

## 6.6

### Шина CAN

CAN BUS



В это разделе дана информация о подключении устройства к шине CAN и правильной настройке адреса CAN.

#### Подключение

У устройства два разъема RJ-45 для шины CAN. Эти разъемы соединены параллельно и используются в качестве входа и для соединения устройств сети в последовательную цепочку. Шина CAN может работать с различной скоростью передачи данных. Скорость передачи обратно пропорциональна длине шины. В небольших сетях возможна скорость передачи данных до 500 кбит/с. В больших сетях необходимо снижать скорость передачи данных (вплоть до минимального значения 10 Кбит/с); см. раздел «Настройка скорости передачи CAN».



#### Замечание!

На заводе установлена скорость передачи данных 10 кбит/с.

В следующей таблице показана зависимость скорости передачи данных от длины шины (протяженности сети). Если длина шины превышает 1000 метров, необходимо использовать повторители CAN.

Скорость передачи данных, кбит/с	Длина шины, м
500	100
250	250
125	500
62.5	1000

Табл. 6.2: Скорость передачи данных и длина шины CAN

На следующих схемах показано назначение контактов порта и разъема CAN.

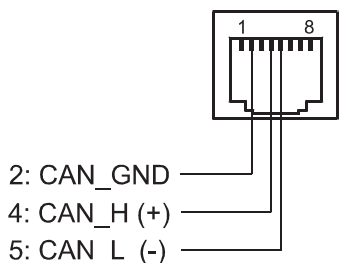


Рис. 6.7: Назначение контактов порта CAN

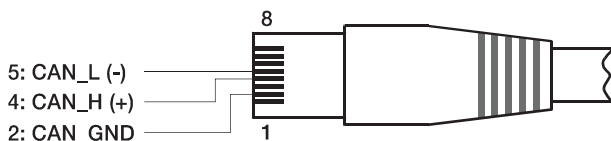


Рис. 6.8: Назначение контактов разъема CAN

Контакт	Обозначение	Цвет	
		T568A	T568B
2	CAN_GND (земля)	Зеленый	Оранжевый
4	CAN_H (+)	Синий	
5	CAN_L (-)	Синий полосатый	

Табл. 6.3: Назначение контактов интерфейса шины CAN

### Спецификация кабеля

В соответствии со стандартом ISO 11898-2 для передачи данных по шине CAN необходимо использовать экранированные витые пары с сопротивлением 120 Ом. На обоих концах цепи необходимо установить терминирующие резисторы номиналом 120 Ом.

Максимальная длина шины зависит от скорости передачи данных, типа кабеля передачи данных и количества узлов шины.

Длина шины, м	Кабель передачи данных		Номинал терминирующего резистора, Ом	Максимальная скорость передачи
	Удельное сопротивление, мОм/м	Сечение кабеля		
от 0 до 40	< 70	от 0,25 до 0,34 мм <sup>2</sup> AWG23, AWG22	124	1000 кбит/с на 40 м
от 40 до 300	< 60	от 0,34 до 0,6 мм <sup>2</sup> AWG22, AWG20	127	500 кбит/с на 100 м
от 300 до 600	< 40	от 0,5 до 0,6 мм <sup>2</sup> AWG 20	от 150 до 300	100 кбит/с на 500 м
от 600 до 1000	< 26	от 0,75 до 0,8 мм <sup>2</sup> AWG18	от 150 до 300	62,5 кбит/с на 1000 м

Табл. 6.4: Параметры сети CAN (до 64 узлов)

При использовании длинных кабелей и нескольких устройств на шине CAN рекомендуется устанавливать терминирующие резисторы с сопротивлением более указанных 120 Ом, чтобы снизить активную нагрузку драйверов интерфейса, что, в свою очередь, снижает падение напряжения между кабелями.

По следующей таблице можно приблизительно определить необходимое сечение кабеля в зависимости от длины шины и количества узлов сети.

Длина шины, м	Количество устройств, подключенных к шине CAN		
	32	64	100
100	0,25 мм <sup>2</sup> (AWG24)	0,34 мм <sup>2</sup> (AWG22)	0,34 мм <sup>2</sup> (AWG22)
250	0,34 мм <sup>2</sup> (AWG22)	0,5 мм <sup>2</sup> (AWG20)	0,5 мм <sup>2</sup> (AWG20)
500	0,75 мм <sup>2</sup> (AWG18)	0,75 мм <sup>2</sup> (AWG18)	1,0 мм <sup>2</sup> (AWG17)

Табл. 6.5: Сечение кабеля шины CAN

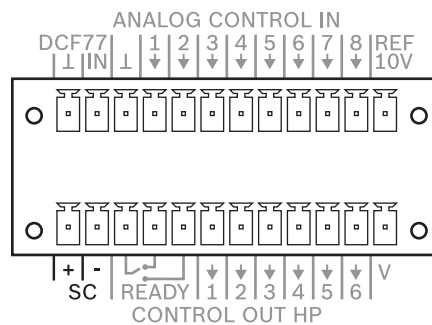
Если устройство не подключается к шине CAN напрямую, необходимо использовать шлейф (ответвление). Поскольку на шине CAN должно быть в точности два терминирующих резистора, устанавливать терминирующий резистор на шлейф нельзя. Это приводит к отражению сигнала и ухудшает работу остальных частей шины. Чтобы уменьшить отражение сигнала при передаче данных со скоростью до 125 Кбит/с, длина кабеля ветви не должна превышать 2 метра. Для большей скорости передачи данных максимальная длина должна составлять 0,3 м. Общая длина всех ответвлений не должна превышать 30 метров.

Обратите внимание:

- Для небольших расстояний (до 10 м) при прокладке кабелей в стойке может использоваться обычный соединительный кабель RJ-45 (AWG 24/AWG 26) сопротивлением 100 Ом.
- Вышеуказанные инструкции обязательны для выполнения при прокладке кабеля между стойками и при монтажных работах.

## 6.7

### Ведомые часы



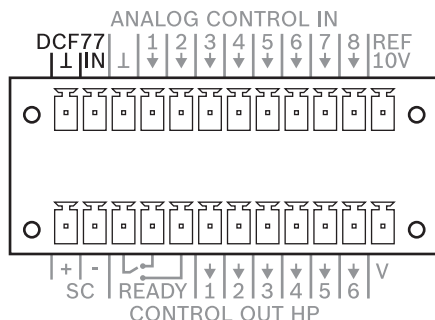
В нижней части порта управления находится специальный защищенный от коротких замыканий выход переключателя полярности. Ведомые часы автоматически настраиваются по системным часам (если время ведомых часов отличается от времени системных часов), например, после сбоя питания или в случае ручного ввода. Убедитесь, что все ведомые часы соединены в одинаковой полярности.



**Замечание!**

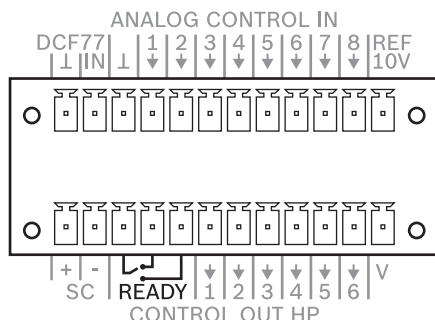
Максимальное допустимое количество ведомых часов на выходе SC зависит от потребляемой мощности и типа используемых ведомых часов. Пример: при использовании ведомых часов с потребляемой мощностью 12 мА можно подключить до 80 ведомых часов.

**6.8 DCF77**



В верхней половине порта управления находится вход для радиоприемника (сигнал DCF77). Соблюдайте инструкции при подключении приемника DCF стороннего производителя к контроллеру.

**6.9 Реле готовности**



В нижней части порта управления расположен беспотенциальный переключающий контакт READY. Переключающий контакт сообщает другим устройствам, когда контроллер готов к работе или обнаружена ошибка системы. В таблице ниже содержатся возможные статусы контакта READY.

Состояние	Положение	Описание
Готов к работе (готов)		Источник питания работает, процесс загрузки завершен, ошибок в системе нет. Реле включено.
Не готов		Источник питания отключен (или питание прервано), процесс загрузки еще не завершен, или

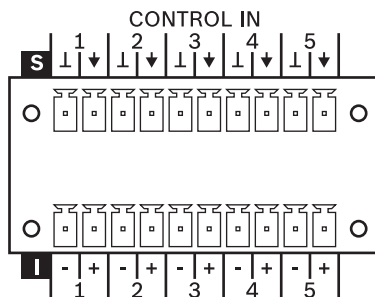
Состояние	Положение	Описание
		возникла неисправность в системе. Реле отключено или на нем нет питания.

Табл. 6.6: Контакт READY

На устройстве отображается состояние переключающего контакта «не готов». Программное обеспечение IRIS-Net позволяет пользователю выбрать типы неисправностей, при которых переключающий контакт перейдет в состояние «не готов». Для интеграции контроллера в систему аварийной сигнализации рекомендуется использовать нормально замкнутый контакт (принцип режима ожидания), т. е. левый и правый контакты.

**Внимание!**

Максимальная нагрузка контакта «готов» — 32 В/1 А.

**6.10****Управляющий вход****6.10.1****CONTROL IN**

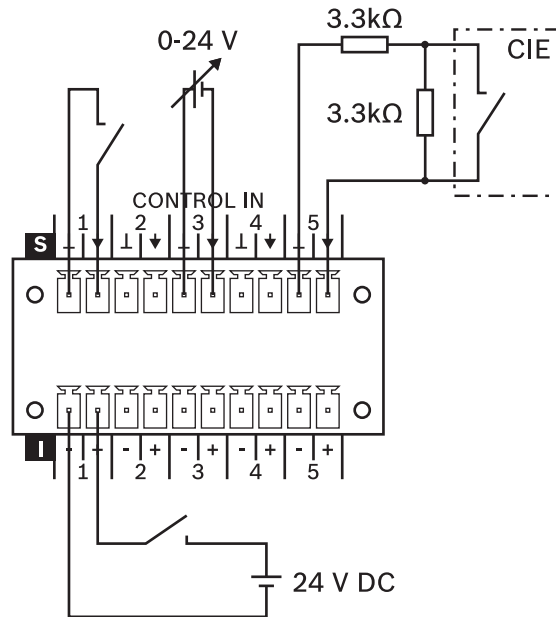
Порт CONTROL IN разделен на две части:

- В верхней части — пять свободно настраиваемых **контролируемых** неизолированных управляющих входов.
- В нижней части — пять свободно настраиваемых **изолированных** управляющих входов.

В комплект поставки входят 10-контактные разъемы. Можно использовать провода сечением от 0,14 мм<sup>2</sup> (AWG26) до 1,5 мм<sup>2</sup> (AWG16). Рекомендуемый соединительный кабель: гибкий, медный, типа LiY, 0,25 мм<sup>2</sup>. Порт управления настраивается в IRIS-Net.

**Внимание!**

Максимально доступное напряжение на управляющем входе — 32 В.



**Рис. 6.9:** Использование контролируемых и изолированных входов порта CONTROL IN

#### Контролируемые управляющие входы

Контролируемые управляющие входы можно использовать следующим образом:

- как нормальные логические входы (высокий и низкий уровень, где низкий уровень  $\leq 5$  В, высокий  $\geq 10$  В);
- как аналоговые входы (0–24 В);
- как контролируемые входы с состояниями: активен, не активен, разомкнутая цепь, замкнутая цепь.

При использовании в качестве контролируемого входа (например, для подключения CIE) добавьте два резистора, как показано выше (если резисторов нет на выходах подключенного устройства).



#### Замечание!

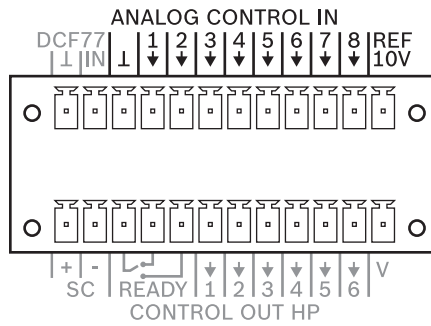
Контролируемые входы снабжены встроенными в устройство подтягивающими резисторами номиналов 8,2 кОм. Контакты заземления снабжены общим самовосстанавливающимся предохранителем на 140 мА.

#### Изолированные управляющие входы

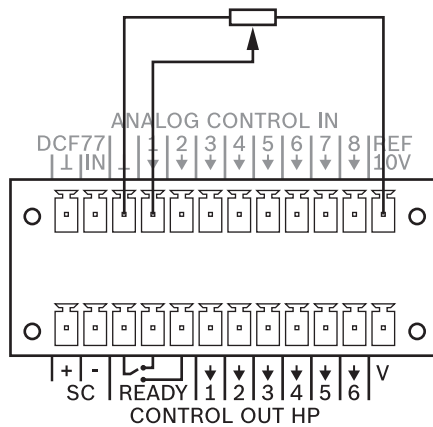
Изолированные управляющие входы можно использовать только как нормальные логические входы (высокий и низкий уровень, где низкий уровень  $\leq 5$  В, высокий  $\geq 10$  В). Эти входы соответствуют стандарту VDE 0833-4.



### 6.10.2 ANALOG CONTROL IN



В верхней части порта расположено восемь свободно программируемых управляющих входов для напряжений в диапазоне от 0 до 10 В. Номера входов — от 1 до 8. Контроллер оснащен собственным источником напряжения, используемым для питания внешних элементов управления, например потенциометров. Напряжение доступно на контактах 10V REF и заземления порта управления (см. схему).



**Рис. 6.10:** Пример использования управляющего входа при аналоговом входном сигнале

Управляющие входы можно использовать как цифровые управляющие входы. Внутри устройства управляющие входы соединены с землей через резистор. Если вход подключен к контакту 10 V REF или к другому, внешнему, напряжению, вход переходит в активное состояние (вкл.).



**Внимание!**

Максимально доступное напряжение на управляющем входе — 32 В.

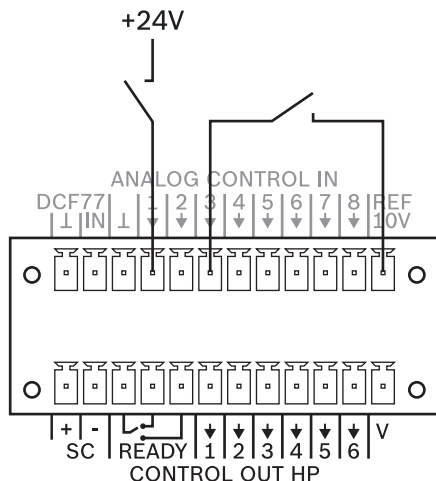
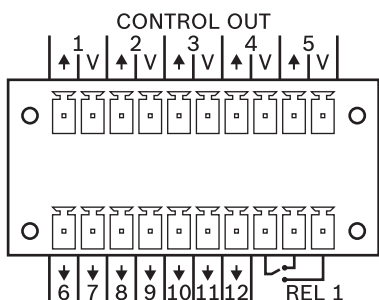


Рис. 6.11: Пример использования управляющего входа при приеме двух цифровых выходных сигналов

## 6.11 Управляющий выход

### 6.11.1 CONTROL OUT



#### Управляющие выходы

Свободно программируемые управляющие выходы исполнены как выходы открытого коллектора с высоким сопротивлением (разомкнуты) в неактивном состоянии (выключено). В активном состоянии (включено) выходы замкнуты на землю.



#### Внимание!

Максимально доступный ток на выход — 40 мА. Максимально доступное напряжение — 32 В.

Для работы с внешними элементами на разъем V подается напряжение (напряжение на разъеме V совпадает со входным напряжением устройства); см. также следующую схему. Контакт заземления снабжен общим самовосстанавливающимся предохранителем на 750 мА.

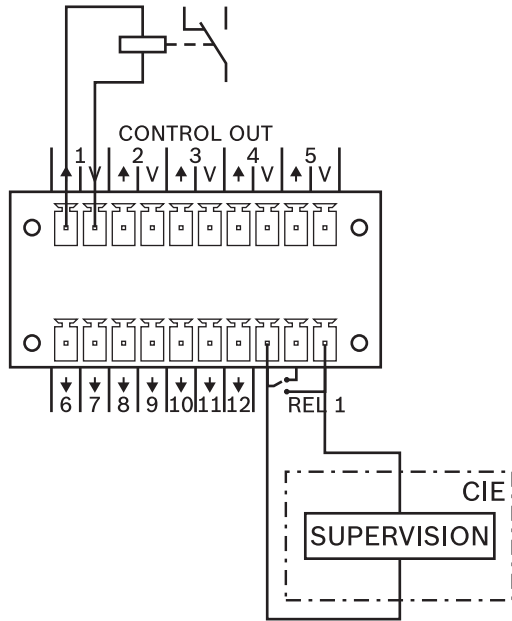


Рис. 6.12: Подключение реле и контактов управления CIE к порту CONTROL OUT

**Реле управления**

Реле управления REL (переключающий контакт) можно использовать как выход, соответствующий VDE 0833-4.

Программное обеспечение IRIS-Net позволяет пользователю выбрать параметры или типы неисправностей, при которых срабатывает переключающий контакт. Для интеграции устройства в систему аварийной сигнализации рекомендуется использовать нормально замкнутый контакт (принцип тока холостого хода).



**Внимание!**

Максимальная нагрузка реле управления — 32 В/1 А.

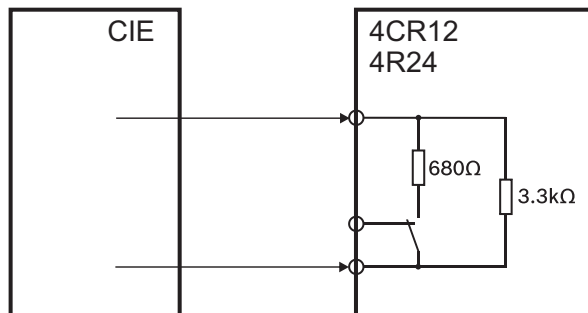
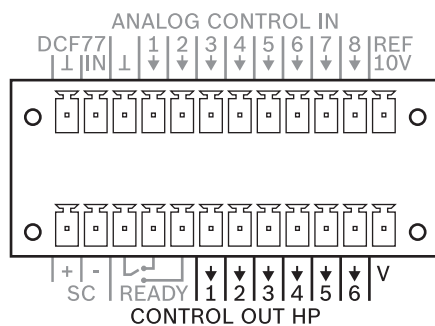


Рис. 6.13: Внутренняя конфигурация контакта REL (VDE 0833-4)

## 6.11.2 CONTROL OUT HP



В нижней части порта управления расположено шесть свободно программируемых выходов управления HP (высокой мощности, **high power**) с номерами 1–6. В выключенном режиме (выкл.) эти управляющие выходы разомкнуты, во включенном режиме (вкл.) они замкнуты на землю. Для управления внешними элементами на контакте V доступно напряжение (см. схему).



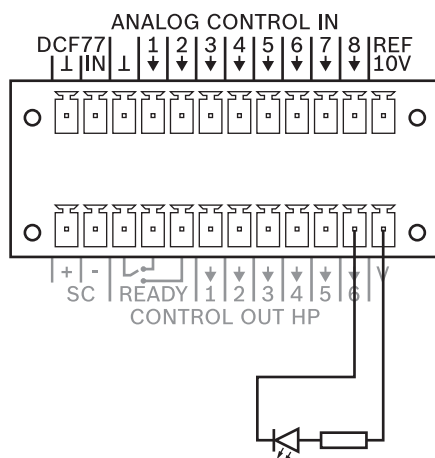
### Замечание!

На выходе V всегда есть напряжение, совпадающее с напряжением питания.



### Внимание!

Максимально доступный ток на выходе V — 200 мА.



**Рис. 6.14:** Пример использования выхода управления высокой мощности (светодиод с последовательным резистором)

## 7 Настройка

### IRIS-Net

Настройка системы PAVIRO и управление ею осуществляется с помощью программного обеспечения IRIS-Net. Оно позволяет осуществлять общую настройку контроллера и подключенных устройств автономно с помощью компьютера (т. е. без соединения между компьютером и контроллером). После этого конфигурацию можно загрузить в контроллер, подключившись к нему через Ethernet. Кроме того, IRIS-Net можно использовать для полной проверки и контроля системы. Дополнительную информацию об установке IRIS-Net на компьютер см. в файле `iris_readme.pdf`. Во время установки IRIS-Net на компьютер автоматически копируется руководство пользователя.

### 7.1 Конфигурация сети

Контроллер можно подключить к сети TCP/IP с помощью интерфейса Ethernet, расположенного на задней панели. Сетевые настройки контроллера по умолчанию:

Параметр	Значение
IP-адрес	192.168.1.100
Маска подсети	255.255.255.0
Шлюз	192.168.1.1
DHCP	Отключено

Табл. 7.7: Заводские параметры интерфейса Ethernet

IP-адрес должен иметь уникальное значение, т. е. быть присвоен только одному устройству в сети. Если для работы контроллера создается новая сеть, рекомендуется сохранить маску подсети и сетевой адрес по умолчанию. Если контроллер подключается к уже существующей сети, необходимо изменить его сетевые настройки. Сохранить IP-адрес контроллера по умолчанию можно в следующих случаях:

- через Ethernet подключен только один контроллер с сетевыми настройками по умолчанию;
- может использоваться адрес сети 192.168.1.;
- нет других устройств с идентификатором узла 100.

Если хотя бы одно из этих трех условий не выполняется, IP-адрес контроллера по умолчанию необходимо изменить.

### 7.2 Отображение скорости передачи CAN

Чтобы посмотреть скорость передачи CAN, нажмите Утопленная кнопка и удерживайте ее не менее одной секунды. Три индикатора на передней панели загорятся и в течение двух секунд будут показывать заданную скорость передачи. Подробные сведения см. в следующей таблице.

Скорость передачи (кбит/с)	Световой индикатор состояния зоны зоны 11	Световой индикатор состояния зоны зоны 12	Световой индикатор сети
10	Выкл.	Выкл.	Вкл
20	Выкл.	Вкл	Выкл.
62.5	Выкл.	Вкл	Вкл

Скорость передачи (кбит/с)	Световой индикатор состояния зоны зоны 11	Световой индикатор состояния зоны зоны 12	Световой индикатор сети
125	Вкл	Выкл.	Выкл.
250	Вкл	Выкл.	Вкл
500	Вкл	Вкл	Выкл.

Табл. 7.8: Отображение скорости передачи CAN на световых индикаторах на передней панели



**Замечание!**

Изменение скорости передачи CAN

Скорость передачи CAN изменяется с помощью программного обеспечения IRIS-Net.

## 8 Управление

В соответствии с указанными техническими характеристиками контроллер может использоваться для управления системами речевого и аварийного оповещения PAVIRO и их контроля внутри зданий.

Контроллер не является автономным устройством. Ниже приведены минимальные требования для работы контроллера.

1. Сетевой адаптер (24 В), соответствующий требованиям системы к мощности.
2. Если устройство должно работать с вызывными станциями: необходимое количество вызывных станций (не более 16) и соответствующие соединительные кабели.
3. Если будет использоваться звуковая часть устройства: усилитель и громкоговоритель с кабелями.
4. Если внутренние часы реального времени должны быть синхронизированы с сигналом времени DCF77: активная приемная антенна DCF77 с кабелями. (Эта функция доступна только в регионах, где можно получать сигнал точного времени DCF77 достаточной силы, или при использовании конвертеров для преобразования в сигнал DCF77.)
5. При необходимости управления ведомыми часами: необходимое количество ведомых часов с кабелями.
6. Если будут использоваться дополнительные линейные реле и (или) управляющие входы и выходы: маршрутизатор и соответствующие соединительные кабели.

### 8.1 Контроль линий

Для контроля линии громкоговорителей можно использовать следующие три варианта. Различия между ними заключаются в производительности, стоимости и совместимости с различными применениями и ситуациями.

Устройство может определять разрыв цепи или короткое замыкание. В случае разрыва цепи будет сформировано только сообщение о неисправности. В случае короткого замыкания будет сформировано сообщение о неисправности вместе с автоматическим отключением линии громкоговорителя. Это позволит исключить влияние на другие линии громкоговорителей.

#### 8.1.1 Измерение импеданса

Контроллер PVA-4CR12 имеет функцию измерения импеданса линии громкоговорителя. Эта функция позволяет измерять фактические значения выходного тока и выходного напряжения. С помощью этих измерений вычисляется значение импеданса подключенной линии громкоговорителей. Поскольку линия громкоговорителей чувствительна к частоте и температуре, полученные значения могут существенно различаться. Для измерения рекомендуется использовать непрерывный синусоидальный сигнал соответствующей частоты. Измеренные значения напряжения и тока не являются калибровочными или абсолютными значениями. Измеренное значение сопоставляется с контрольным измерением, и в зависимости от расхождений между этими значениями отображается соответствующий статус. В случае замены контроллера контрольное измерение необходимо повторить. Настройка измерения импеданса выполняется с помощью программного обеспечения IRIS-Net.

Параметр	Значение	Параметры по умолчанию (IRIS-Net)
Диапазон импеданса	20–10000 Ом (соответствует диапазону от 500 Вт до 1 Вт)	
Допустимое отклонение импеданса	6 % $\pm$ 2 Ом	
Диапазон частот	20–4000 Гц	30 Гц
Диапазон напряжений	0,1–1,0 В	0,5 В

Табл. 8.9: Спецификации измерения импеданса

**Замечание!**

Общий импеданс, подключенный на выходе усилителя (громкоговорители и кабели) должен находиться в допустимых пределах (с точки зрения тестовой частоты; см. таблицу «Спецификации измерения импеданса»).

**Замечание!**

Для определения разрыва линии к одному из громкоговорителей или неисправности с точностью до одного из громкоговорителей должно быть соблюдено следующее требование: к одной линии можно подключать не более пяти громкоговорителей. Все громкоговорители, подключаемые к одной линии громкоговорителей, должны иметь одинаковый импеданс.

**8.1.2****Вспомогательный модуль EOL**

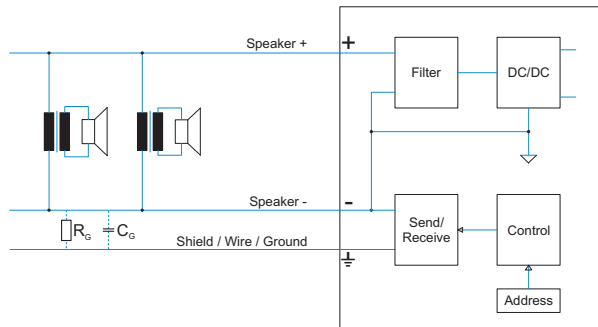
Технология мониторинга конца линии (EOL) позволяет обнаруживать короткое замыкание и разрыв линий громкоговорителей. Модули EOL можно использовать для непрерывного мониторинга неактивных и активных линий громкоговорителей, т. е. линий громкоговорителей с постоянной фоновой музыкой либо в случае применения пассивных регуляторов громкости.

**Способ использования**

Вспомогательный модуль PVA-1WEOL устанавливается в конце линии громкоговорителей. Линия громкоговорителей используется как для подачи питания на модуль (через неслышимый контрольный пилот-тон сигнал), так и для двухсторонней связи между основным модулем EOL на выходном каскаде и вспомогательным модулем EOL (с использованием сверхнизкочастотных сигналов). При возникновении ошибки связи, например, если основной модуль EOL не получает отклик от вспомогательного модуля, будет отображено сообщение об ошибке. Уникальная система адресации вспомогательных модулей позволяет подключать к одной линии громкоговорителей несколько вспомогательных модулей.

Для организации связи между основным и вспомогательным модулями вспомогательные модули EOL должны быть подключены к заземлению. В этих целях можно использовать оплетку кабеля громкоговорителя, запасной провод в кабеле громкоговорителей или любой другой способ заземления, например защитное заземление в системе электропитания. Сопротивление  $R_G$  между выходной линией усилителя и заземлением должно составлять не менее 1,5 МОм. Емкость  $C_G$  между выходной линией устройства и заземлением не должна превышать 400 нФ.

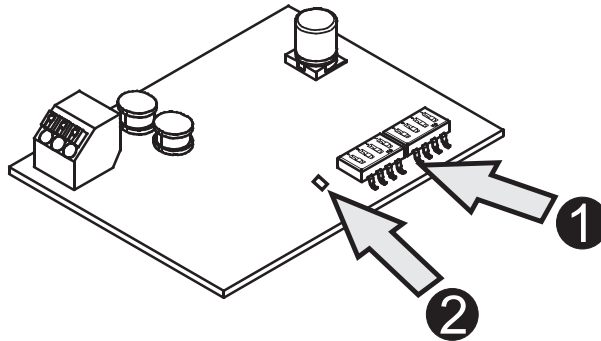




**Рис. 8.1:** Принципиальная схема (значения  $R_G$  и  $C_G$  зависят от способа установки громкоговорителя, например, от типа и длины провода)

### Настройка функции мониторинга EOL

Подключите вспомогательные модули EOL на конце линии громкоговорителей. Задайте адрес, используя DIP-переключатели  $\square$ . Более подробные сведения см. в замечаниях по установке PVA-1WEOL.



### 8.1.3

#### Платы EOL Plena

Для постоянного мониторинга неактивных и активных линий можно использовать платы EOL Plena. Модуль PLN-1EOL можно использовать, например, для мониторинга линий громкоговорителей с постоянной фоновой музыкой либо в случае применения пассивных регуляторов громкости.

Платы контроля линий Plena PLN-1EOL определяют наличие контрольного пилот-тон сигнала в линии громкоговорителя. Плата подключается в конце линии громкоговорителя и обнаруживает контрольный пилот-тон сигнал. Это контрольный сигнал всегда присутствует в линии: при воспроизведении фоновой музыки, при трансляции объявления и при отсутствии сигнала. Контрольный пилот-тон сигнал не слышен и имеет очень низкий уровень (например, -20 дБ). При присутствии контрольного сигнала загорается светодиодный индикатор, и контакт реле на плате находится в замкнутом состоянии. При пропадании контрольного сигнала контакт размыкается, а светодиодный индикатор гаснет. При установке платы на конце линии громкоговорителей контролируется вся линия. Присутствие контрольного пилот-тон сигнала не зависит от количества громкоговорителей в линии, нагрузки в линии или емкостного сопротивления линии. Контакт можно использовать для обнаружения неисправностей в линии громкоговорителей и для передачи данных о таких неисправностях.

К одному входу могут быть последовательно подключены несколько плат контроля линий. Это позволяет осуществлять мониторинг линии громкоговорителя с несколькими ветвями. Поскольку фоновая музыка содержит также контрольный сигнал, нет необходимости прерывать фоновую музыку.

Подробные сведения об установке и конфигурации см. в руководстве к системе.

## 8.2 Контрольный пилот-тон сигнал

В устройстве присутствует интегрированный и настраиваемый генератор контрольного сигнала, а также усилитель сигнала, который можно переключать на различные зоны громкоговорителей. Настройка генератора контрольного сигнала выполняется с помощью программного обеспечения IRIS-Net.

Параметр	Значение/диапазон	Параметры по умолчанию (IRIS-Net)
Состояние генератора	Вкл./выкл.	Выкл.
Частота сигнала	18000–21500 Гц	21000 Гц
Амплитуда сигнала (зависит от нагрузки)	1–10 В	8 В

### Замечание!



При определенных условиях (например, высокий уровень сигнала или использование громкоговорителей с высокой чувствительностью в диапазоне сверхвысоких частот) человеческое ухо может воспринимать контрольный пилот-тон сигнал. В этом случае следует увеличить частоту контрольного сигнала.

---

## 9 Техническое обслуживание

### Обновление микропрограммы

Для обновления микропрограммы контроллера можно использовать IRIS-Net; см. документацию IRIS-Net.



### Предупреждение!

В случае установки батареи неверного типа возможен взрыв. Для замены следует использовать только идентичные батареи или батареи аналогичного типа.

---

## 10

## Технические характеристики

Аудио	8 аудиовходов, 4 аудиовыхода
Безопасность и надежность	Внутренний контроль, системный контроль, самоконтроль, выход сигнала неисправности
Программное обеспечение для конфигурации и управления	<ul style="list-style-type: none"> <li>– Мастер конфигурации: простая настройка системы.</li> <li>– IRIS-Net: интеграция контроллера, усилителей, вызывных станций, маршрутизаторов и периферийных устройств управления; настройка, управление и контроль комплексных аудиосистем; программируемые пользовательские панели управления и разграничение уровней доступа.</li> <li>– Модуль Hot Swapper (входит в пакет IRIS-Net): простое обновление сообщений во время работы.</li> </ul>
Частотная характеристика (контр. 1 кГц)	От 20 Гц до 20 кГц (-0,5 дБ)
Отношение «сигнал-шум» (амплитудно-взвешенный)	Линейный вход/выход: 106 дБ (номин.)
КНИ+Ш	< 0,05 %
Помехи (линейный уровень)	Линейный вход/выход: (усиление 0 дБ): < 100 дБ при 1 кГц
Частота дискретизации	48 кГц
Формат цифровой обработки сигнала (DSP)	24 бит, линейное аналого-цифровое и цифро-аналоговое преобразование, 48-битная обработка
Аудиовходы (микрофон/линейный)	MIC/LINE: 2 3-контактный порт, электронно-симметричный AUX: 2 стереоразъема RCA
– Уровень входного сигнала (номинальный)	MIC/LINE: 15 дБВ AUX: 9 дБВ
– Уровень входного сигнала (макс. до обрезания)	MIC/LINE: 18 дБВ AUX: 12 дБВ
– Входное сопротивление	MIC/LINE: 2,2 кОм AUX: 8 кОм
– Подавление синфазного сигнала	MIC/LINE: > 50 дБ
– Источник фантомного питания, переключаемый	MIC/LINE: 48 В пост. тока
– Аналого-цифровое преобразование	24 бита, сигма-дельта, 128-кратная дискретизация с повышенной частотой

Аудиовходы (100 В)	AMP IN: 2 × 6-контактных порта
– Макс. напряжение	120 В
– Макс. ток	7,2 А
– Макс. мощность	500 Вт
Аудиовыходы (линейные)	LINE OUT: 1 × RJ-45, 4 × 3-контактных порта
– Выходной уровень (номинальный)	6 дБВ
– Уровень выходного сигнала (макс. до обрезания)	9 дБВ
– Сопротивление на выходе	< 50 Ом
– Мин. сопротивление нагрузки	400 Ом
– Цифро-аналоговое преобразование	24 бита, сигма-дельта, 128-кратная дискретизация с повышенной частотой
Аудиовыходы (100 В)	SPEAKER OUT: 2 × 12-контактных порта
– Макс. напряжение	120 В <sub>эфф</sub>
– Макс. ток	7,2 А
– Макс. мощность	500 Вт
– Помехи (100 В)	AMP IN до SPEAKER OUT: < 100 дБ при 1 кГц, нагрузка 1 кОм
Шина вызывной станции (CST)	4 × разъема RJ-45, интегрированные питание + CAN + аудиоинтерфейс
– Питание	+24 В пост. тока, электронный предохранитель
– CAN	10, 20 или 62,5 кбит/с
– Аудио	электронно симметричный
– Макс. длина	1000 м
ANALOG CONTROL IN	1 × 12-контактный порт
– Управляющие входы	– 8 (аналоговые 0–10 В/логическое управление, $U \leq 5$ В пост. тока = низкий, $U \geq 10$ В пост. тока = высокий, $U_{\text{макс}} = 32$ В пост. тока)
– Выходы опорных сигналов	– +10 В, 100 мА – Земля
– Вход синхронизации времени	1 (приемник сообщений DCF-77)
CONTROL OUT NP	1 × 12-контактный порт
– Управляющие выходы	– 6 выходов высокой мощности (открытый коллектор, $U_{\text{макс}} = 32$ В, $I_{\text{макс}} = 1$ А)

– Напряжение выхода опорных сигналов	– +24 В, $I_{\text{макс}} = 200 \text{ мА}$
– Выход готовности/неисправности	1 (НР/НЗ контакты реле, $U_{\text{макс}} = 32 \text{ В}$ , $I_{\text{макс}} = 1 \text{ А}$ )
– Выход для ведомых часов	1 (24 В пост. тока, макс. 1 А)
CONTROL IN	2 × 10-контактных порта
– Управляющие входы	– 5 контролируемых входов (0–24 В, $U_{\text{макс}} = 32 \text{ В}$ ) – 5 изолированных входов ( $U \leq 5 \text{ В}$ пост. тока = низкий уровень, $U \geq 10 \text{ В}$ пост. тока = высокий уровень, $U_{\text{макс}} = 32 \text{ В}$ )
CONTROL OUT	2 × 10-контактных порта
– Управляющие выходы	12 выходов малой мощности (открытый коллектор, $U_{\text{макс}} = 32 \text{ В}$ , $I_{\text{макс}} = 40 \text{ мА}$ )
– Реле управления	1 (НР/НЗ контакты реле, $U_{\text{макс}} = 32 \text{ В}$ , $I_{\text{макс}} = 1 \text{ А}$ )
Интерфейсы	
– Ethernet	1 × разъем RJ-45, 10/100 МБ (для подключения ПК)
– Порт CAN BUS	2 × разъема RJ-45, 10–500 кбит/с (например, подключение маршрутизатора)
– интерфейс модуля OM-1 (дополнительно)	Разъемы Ethernet (основной / дополнительный) 100/1000 Мбит/с, RJ-45, встроенный изолирующий трансформатор
Вход постоянного тока	21–32 В пост. тока
Потребляемая мощность	10–250 Вт
Рабочая температура	от -5 до +45 °С
Температура хранения и транспортировки	от -40 °С до +70 °С
Электромагнитные условия	E1, E2, E3
Размеры устройства (ширина □ высота □ глубина)	19 дюймов, 2 HU, 483 x 88.2 x 391 мм
Вес нетто	8,0 кг
Вес с упаковкой	9,5 кг

## 10.1

### Стандарты

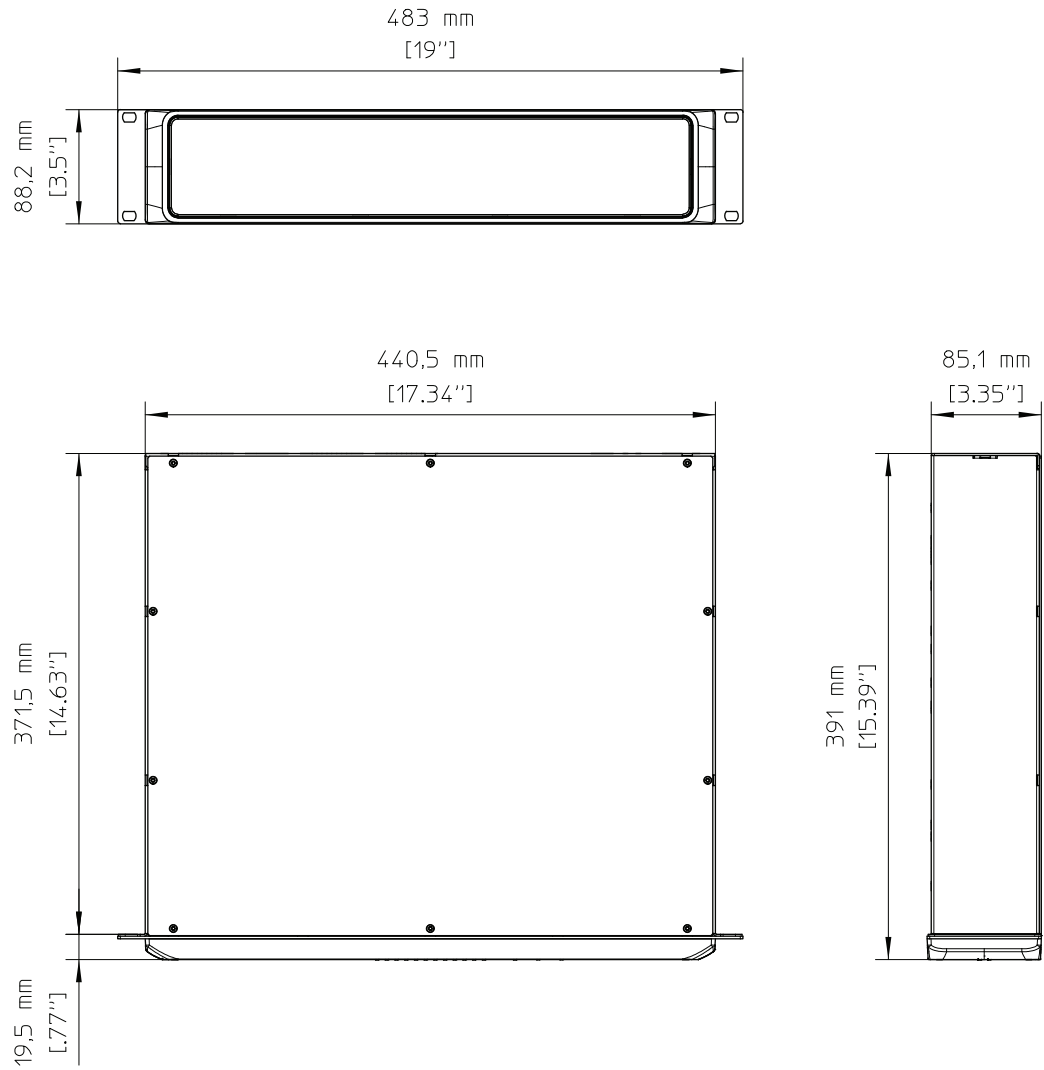
Устройство соответствует следующим стандартам:

- IEC 60065
- EN 61000-6-3
- EN 50130-4
- EN 60945

- EN 60950
- EN 54-16

## 10.2

## Размеры









**Bosch Security Systems B.V.**

Torenallee 49

5617 BA Eindhoven

Нидерланды

**[www.boschsecurity.com](http://www.boschsecurity.com)**

© Bosch Security Systems B.V., 2020