

1 |

## Установка

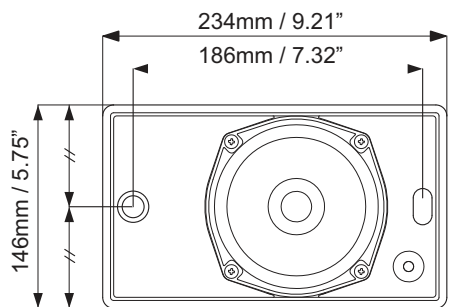


Рис. 1:

2 |

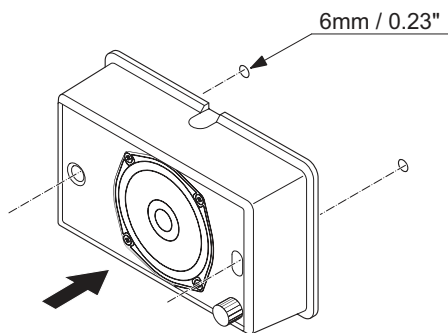


Рис. 2:

3 |

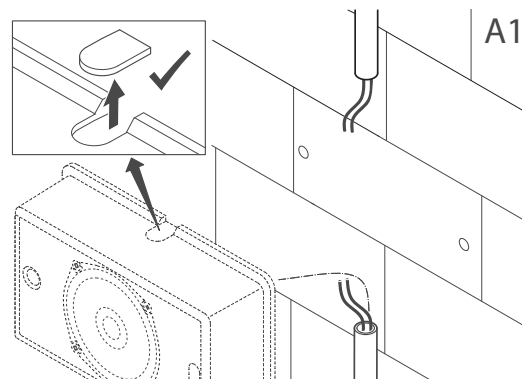


Рис. 3:

4 |

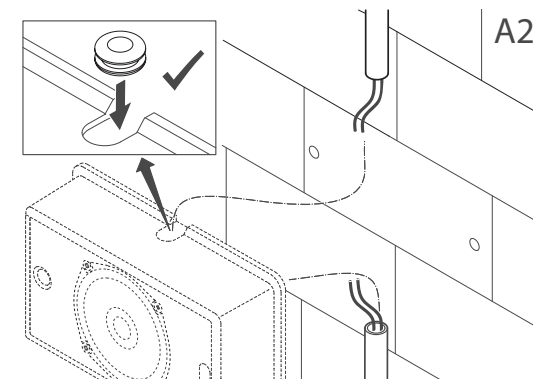


Рис. 4:

5 |

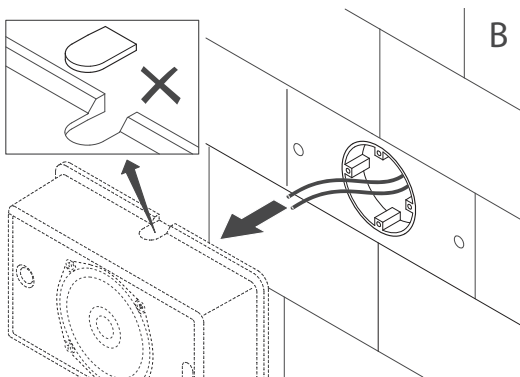


Рис. 5:

6 |

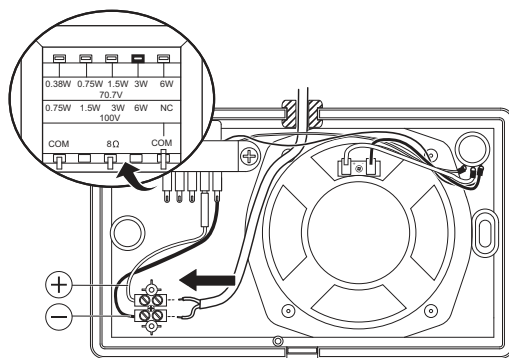


Рис. 6:

7 |

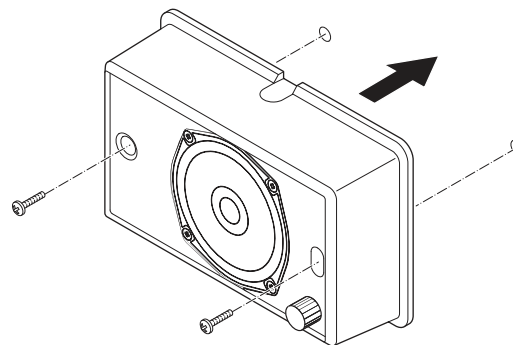


Рис. 7:

8 |

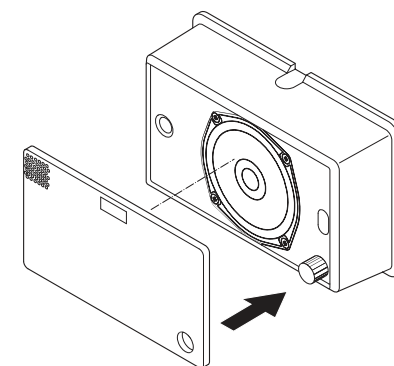


Рис. 8:

## Принципиальные схемы

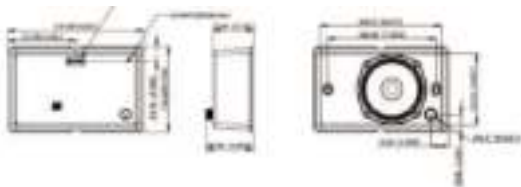


Рис. 9: Размеры (мм)

## LB7-UC06V



Рис. 10: Принципиальная схема

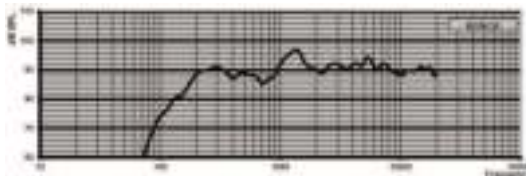


Рис. 11: Частотная характеристика

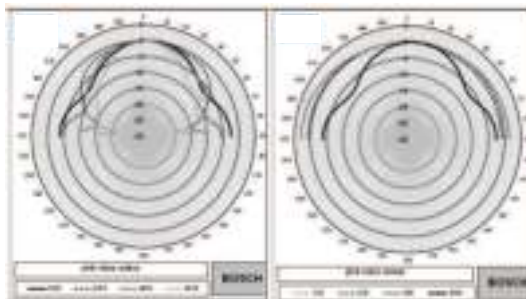


Рис. 12: Полярные диаграммы

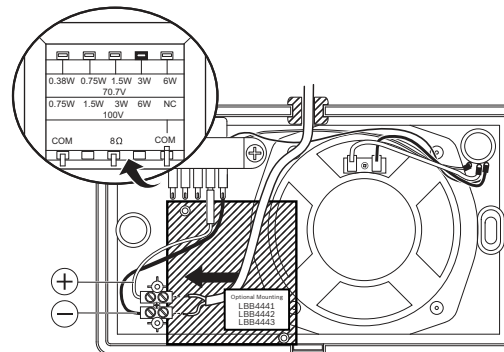


Рис. 13: Дополнительная плата контроля линии

**LB7-UC06V Корп. громког. ABS 6Вт, с контр. гром.**  
LB7-UC06V



**ru** Замечание по установке

## Технические характеристики

### Электрические\*

Номинальная мощность (PNC)	6 Вт
Ответвления трансформатора	70 В: 6 Вт, 3 Вт, 1,5 Вт, 0,75 Вт, 0,375 Вт 100 В: 6 Вт, 3 Вт, 1,5 Вт, 0,75 Вт
Уровень звукового давления при 6 Вт/1 Вт (1 кГц, 1 м)	102 дБ/94 дБ
Уровень звукового давления при 6 Вт/1 Вт (1 кГц, 4 м)	90 дБ/82 дБ
Частотная характеристика (-10 дБ)	от 160 Гц до 20 кГц

Угол раствора при 1 кГц/4 кГц (-6 дБ)	180°/85° (горизонтальный) 180°/98° (вертикальный)
Номинальное напряжение	70/100 В
Номинальное сопротивление	835/1667 Ом при 6 Вт
	1667/3333 Ом при 3 Вт
	3333/6667 Ом при 1,5 Вт
	6667/13333 Ом при 0,75 Вт
	13363 Ом при 0,375 Вт (только 70 В)
Разъем	1 2-контактная винтовая клеммная колодка из АБС-пластика
Допустимый диаметр провода	от 0,5 до 4 мм <sup>2</sup>

\* Данные о технических характеристиках согласно IEC 60268-5

### Механические характеристики

Размеры (В x Ш x Г)	146 x 234 x 70/82 мм
Вес	1,1 кг
Цвет	Белый (RAL 9003)

### Условия эксплуатации

Рабочая температура	от -10 °С до +55 °С
Температура хранения и транспортировки	от -40 °С до +70 °С
Относительная влажность	< 95 %