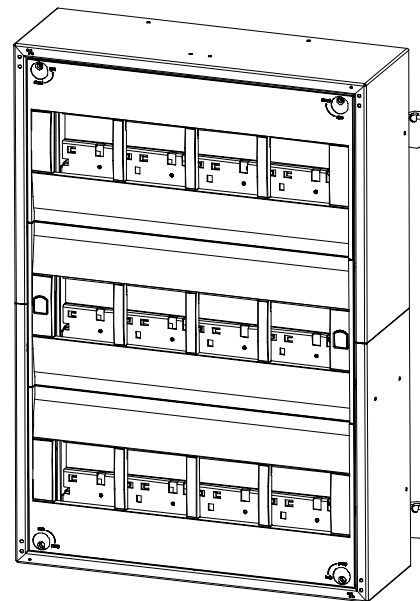


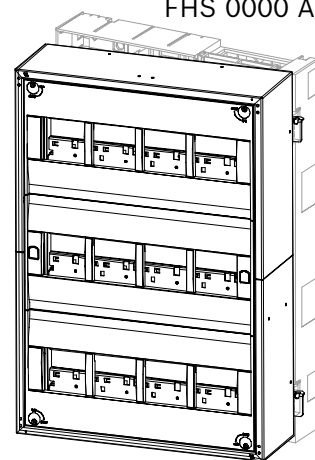


**EPH 0012 A**  
**4.998.137.292**

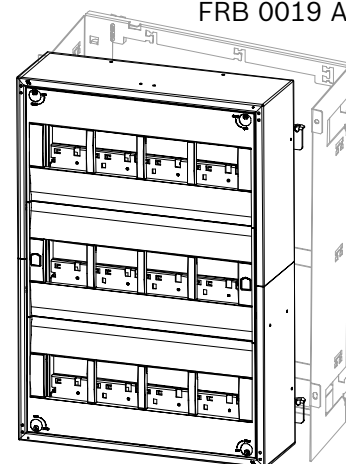


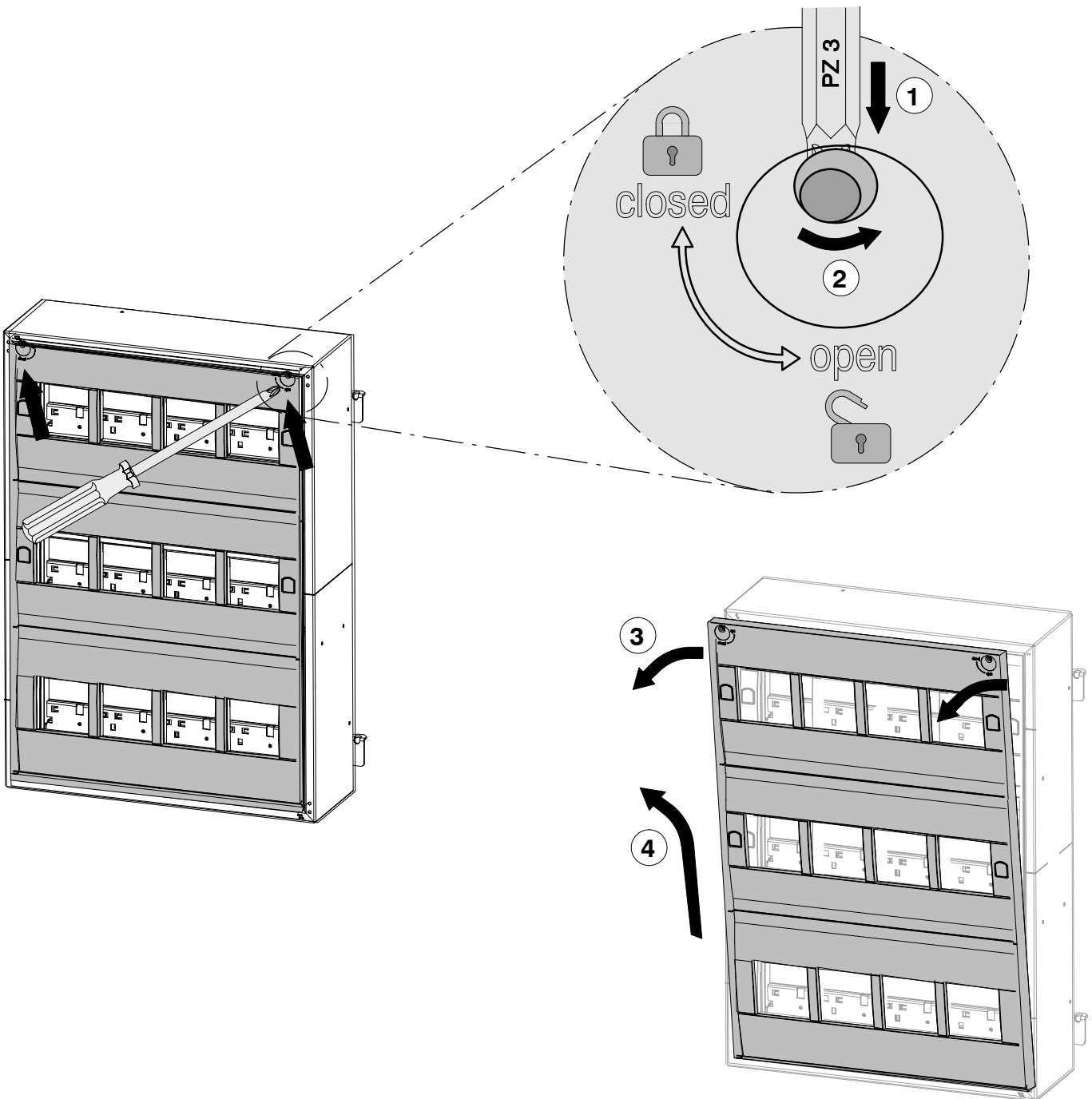
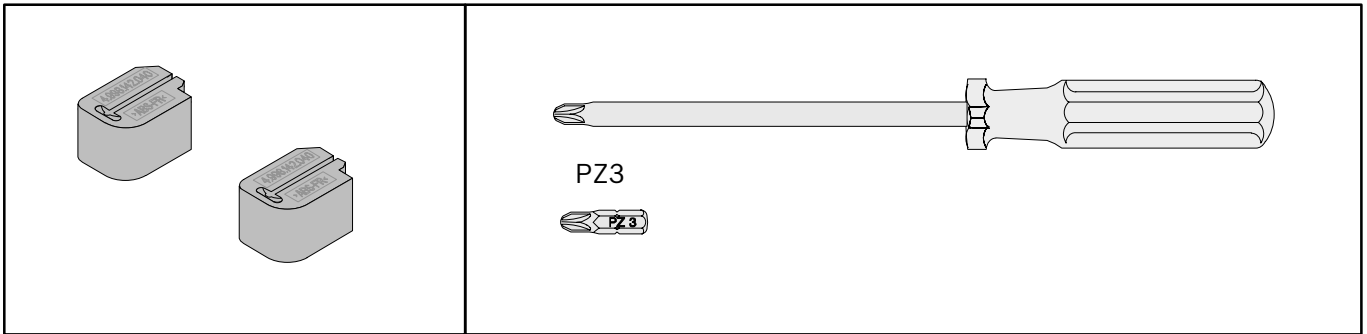
- AL** **Pershkrimi i pajisjes / Manual i instalimit**  
Kuari shtesë për 12 module, instalimi i telajos
- BG** **Описание на продукта / Инструкција за монтаж**  
Корпус с приставка за 12 модула, монтаж върху рамка
- CZ** **Popis produktu / Instalační manuál**  
Rozšiřovací kryt pro 12 modulů k instalaci do rámu
- D** **Produktbeschreibung / Montageanleitung**  
Zentralengehäuse für 6 Module, Rahmenmontage
- DK** **Produktbeskrivelse / Installationsmanual**  
Udvidelseskabinetter til 12 moduler, rammemontering
- E** **Descripción del Producto / Manual de Instalación**  
Carcasa de ampliación para 12 módulos
- EST** **Toote kirjeldus / Monteerimisjuhised**  
Laienduskorpused 12 moodulile, raampaigaldus
- F** **Description de produit / Manuel d'installation**  
Boîtier d'extension pour 12 modules, installation sur cadre
- FIN** **Tuotekuvaus / Asennusohjeet**  
Jatkokotelo 12 moduulille, kehysasennus
- GB** **Product description / Installation manual**  
Modular extension housing for 12 modules
- GR** **Περιγραφή προϊόντος / Οδηγίες συναρμολόγησης**  
Επέκταση υποδοχής για 12 δομοστοιχεία, εγκατάσταση πλαισίου
- H** **Termékleírás / Telepítési kézikönyv**  
Keretre szerelhető bővített ház 12 modulhoz
- HR** **Opis proizvoda / Priručnik za instaliranje**  
Dodatno kućište za 12 modula, montaža na okvir
- I** **Descrizione prodotto / Manuale di installazione**  
Alloggiamento per l'estensione di massimo 12 moduli
- LT** **Gaminio aprašymas / Surinkimo instrukcija**  
Išplėstinis korpusas 12 modulių, rėmo montavimas
- LV** **Izstrādājuma apraksts / Montāžas norādījumi**  
Pagarinājuma apvalks 12 moduļiem, karkasa iekārta
- N** **Produktbeskrivelse / Monteringsinstruksoner**  
Udvidelseskabinett for 12 moduler, rammeinstallering
- NL** **Productomschrijving / Installatiehandleiding**  
Uitbreidingsbehuizing voor 12 modules, framemontage
- P** **Descrição de Produto / Manual de Instalação**  
Estrutura de extensão para 12 módulos, instalação em bastidor
- PL** **Opis produktu / Instrukcja instalacji**  
Obudowa rozszerzająca na 12 modułów, montaż w ramie
- RO** **Prospect / Manual de Instalara**  
Carcasă de extindere pentru 12 module, montare pe cadru
- RUS** **Техническое описание / Инструкція по установке**  
Консоль на 12 модулей, для установки на раме
- S** **Produkt beskrivning / Installation manual**  
Utbyggnadshus för 12 moduler, raminstallation
- SCG** **Opis proizvoda / Instalacijski priručnik**  
Kuari shtesë për 12 module, instalimi i telajos
- SLO** **Opis izdelka / Piročnik za montažo**  
Razširitveno ohije za 12 modulov, namestitev okvirja
- TR** **Ürün tanımı / Kurulum kılavuzu**  
12 modül için genişletme yuvası, gövdeye montaj

FBH 0000 A  
FHS 0000 A



FRB 0019 A

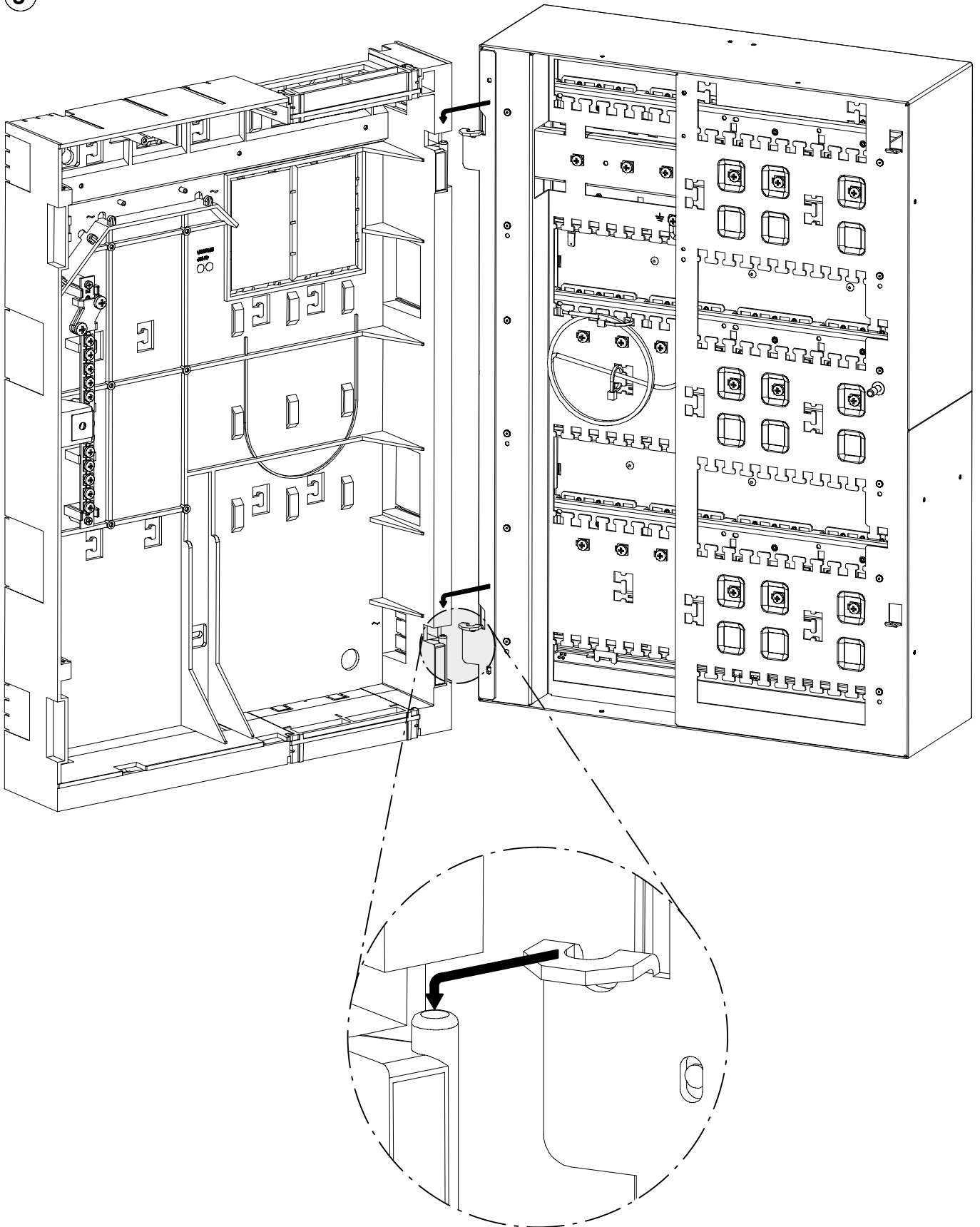




 **EPH 0012A + FRB 0019 A** ⇒  **9/12**

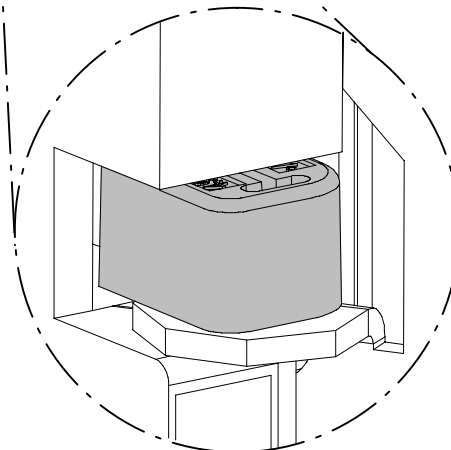
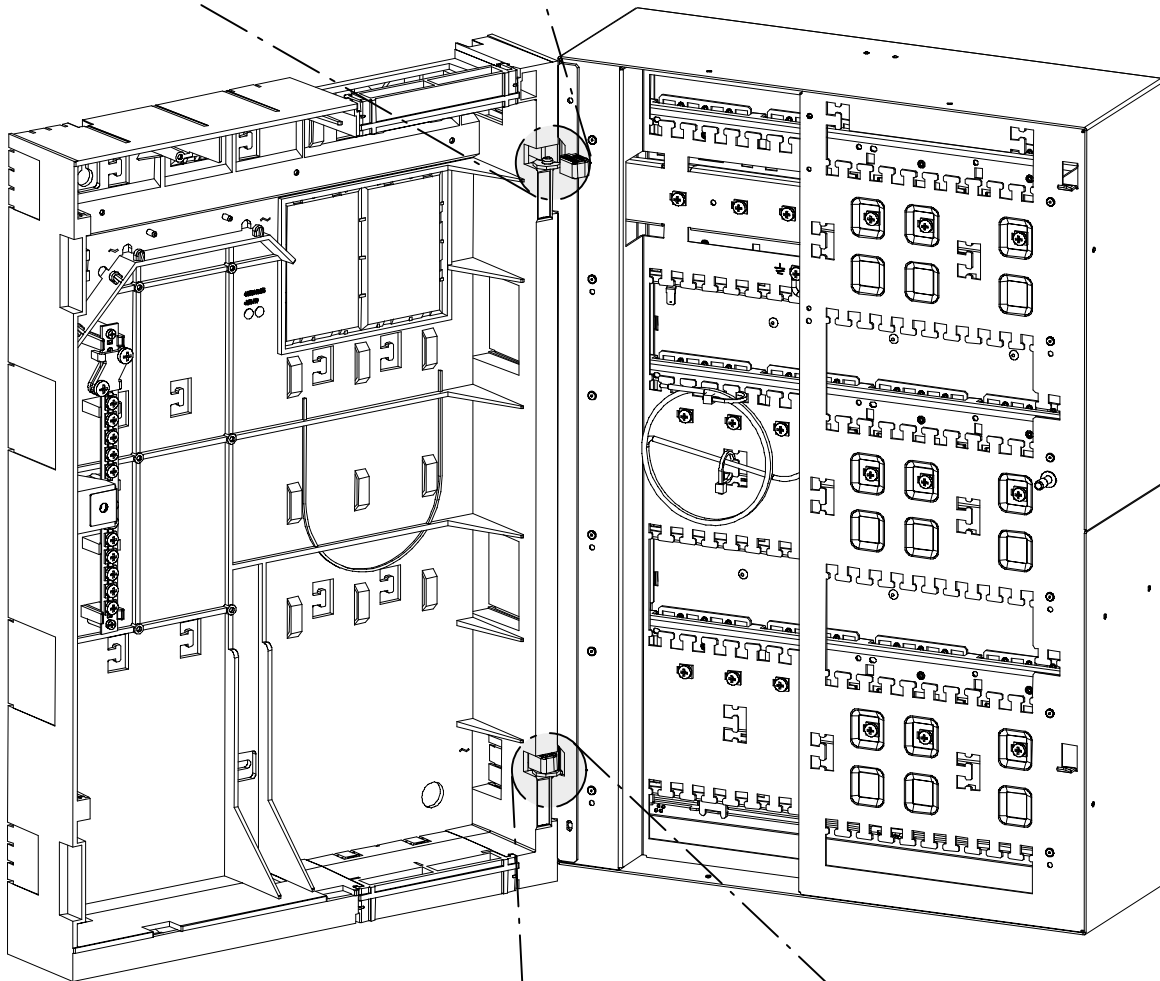
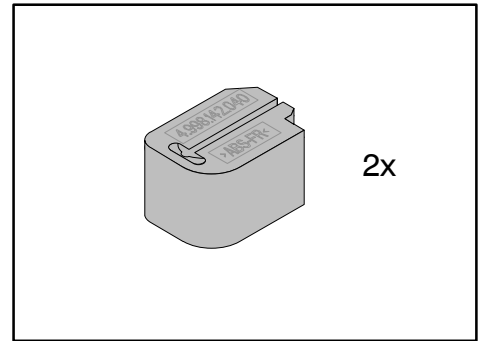
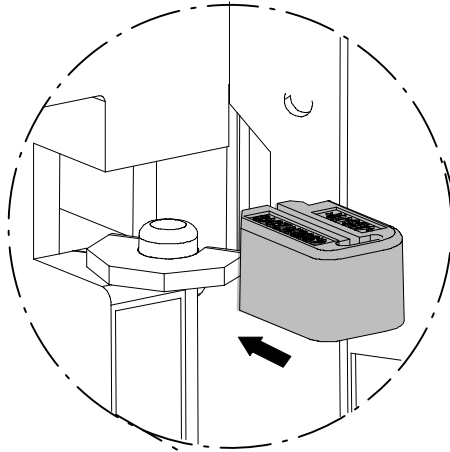


5



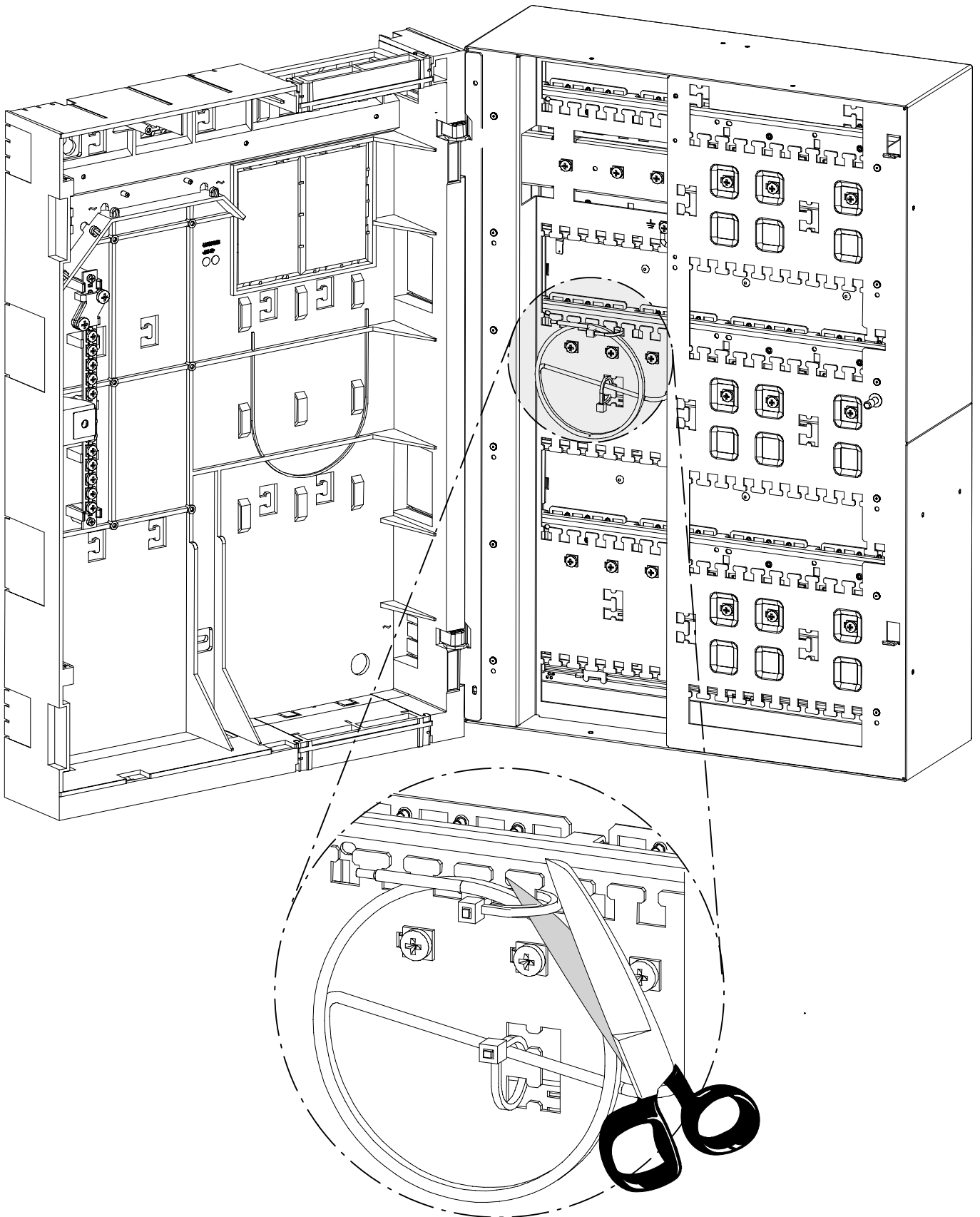


6



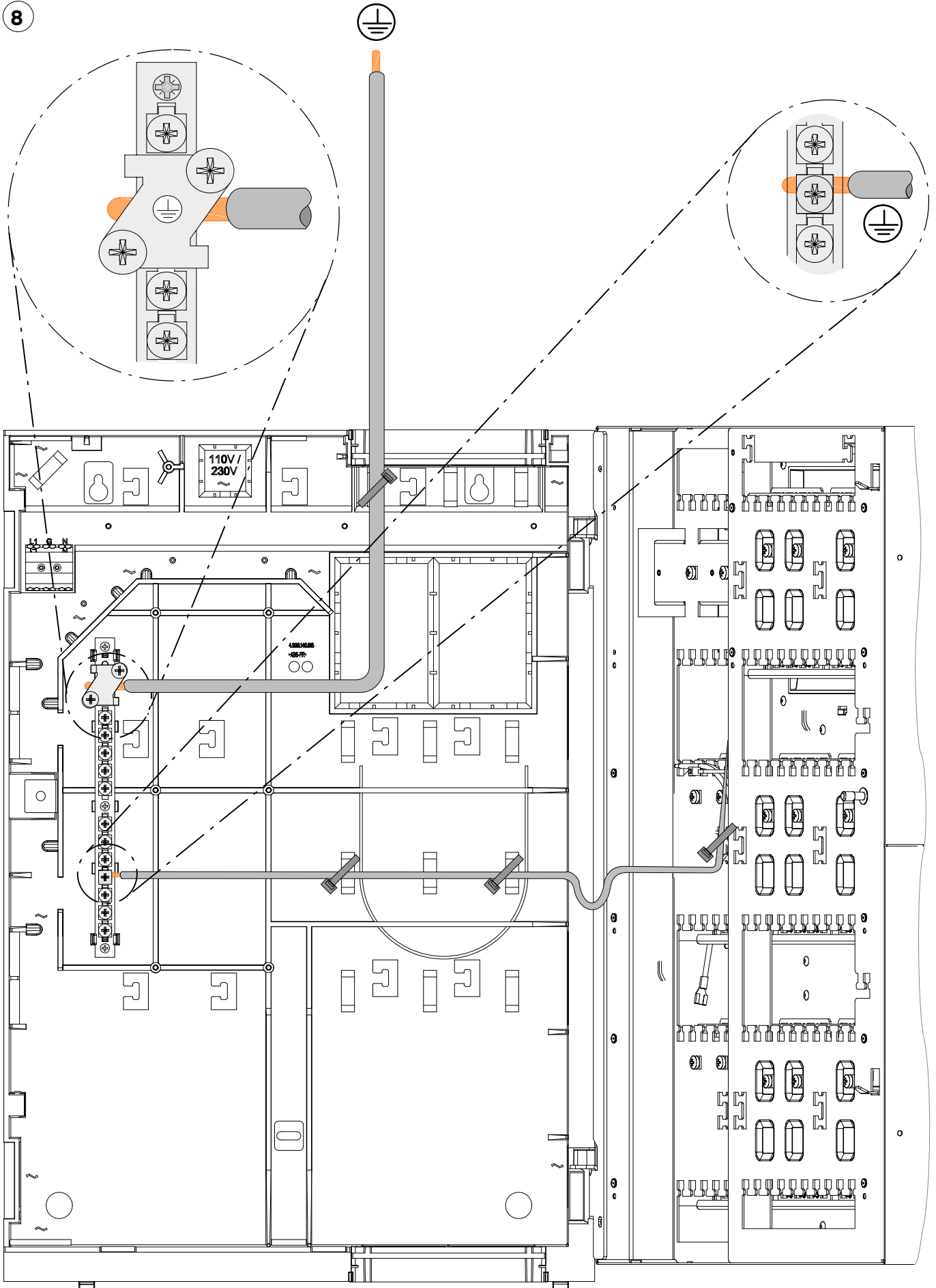


7



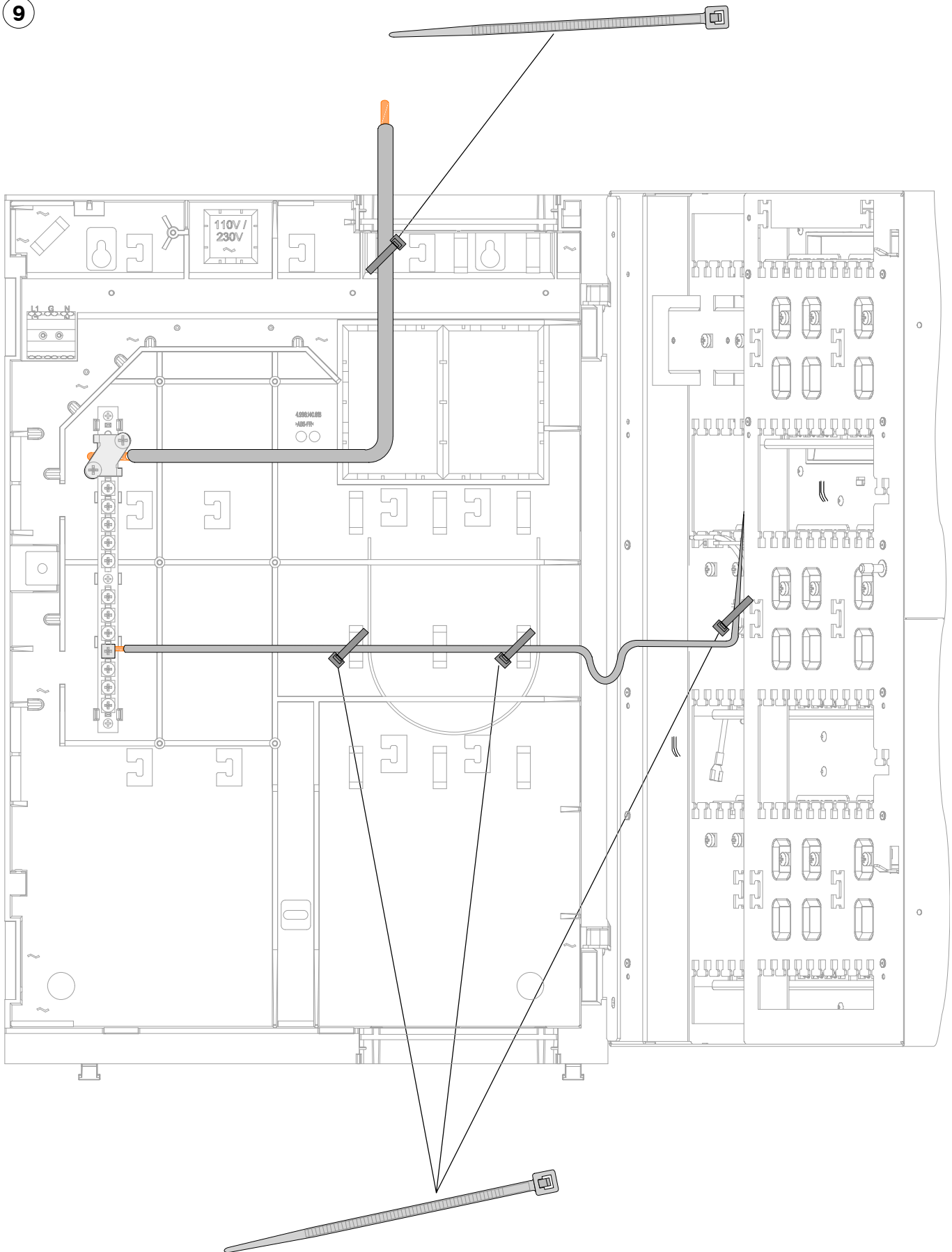


8





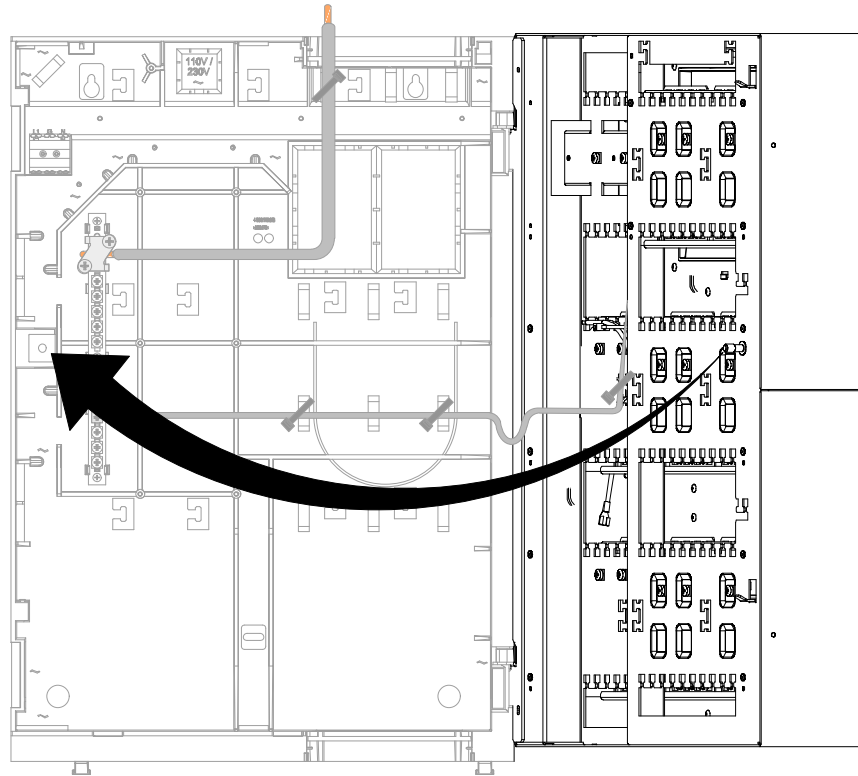
9



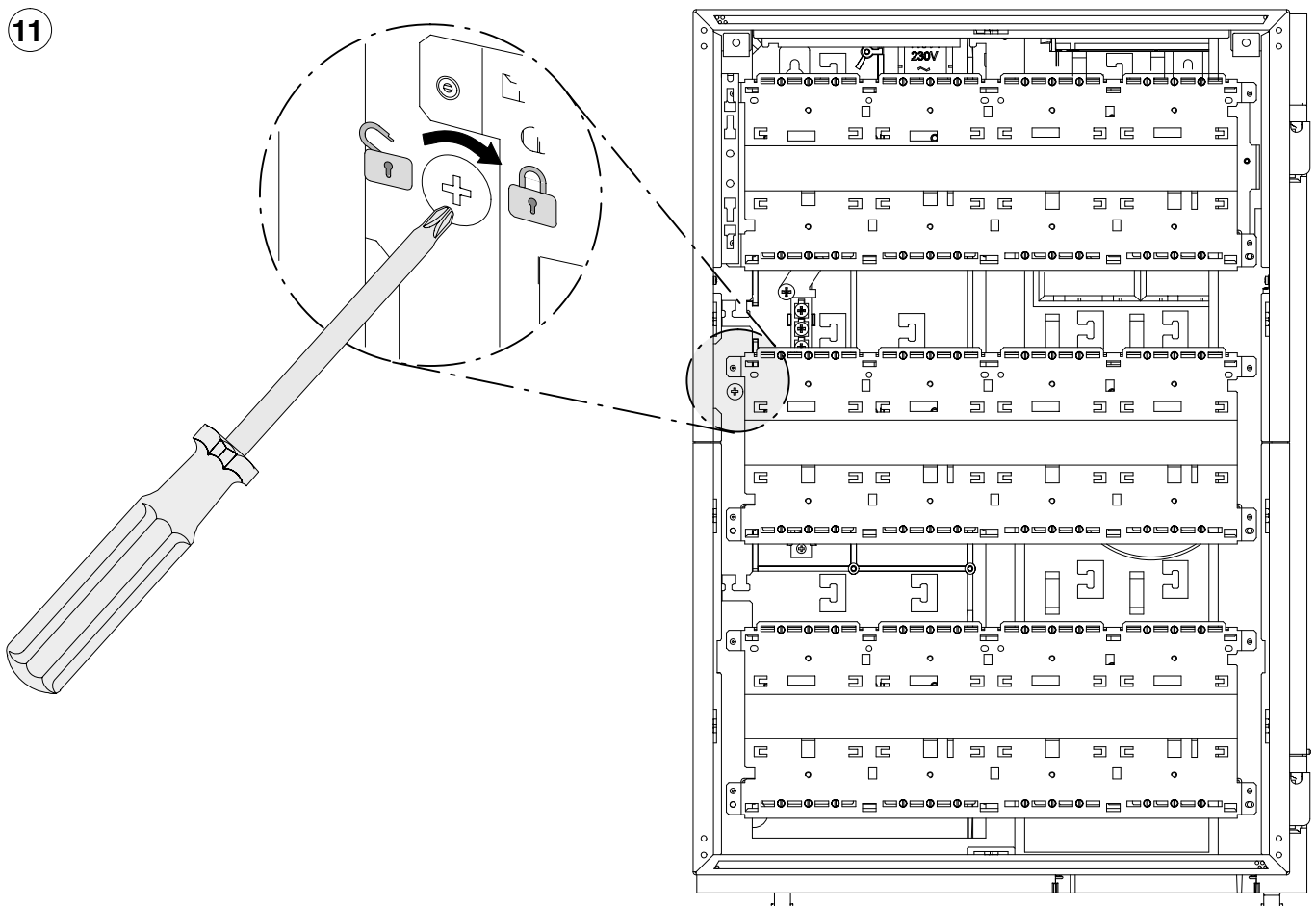




10



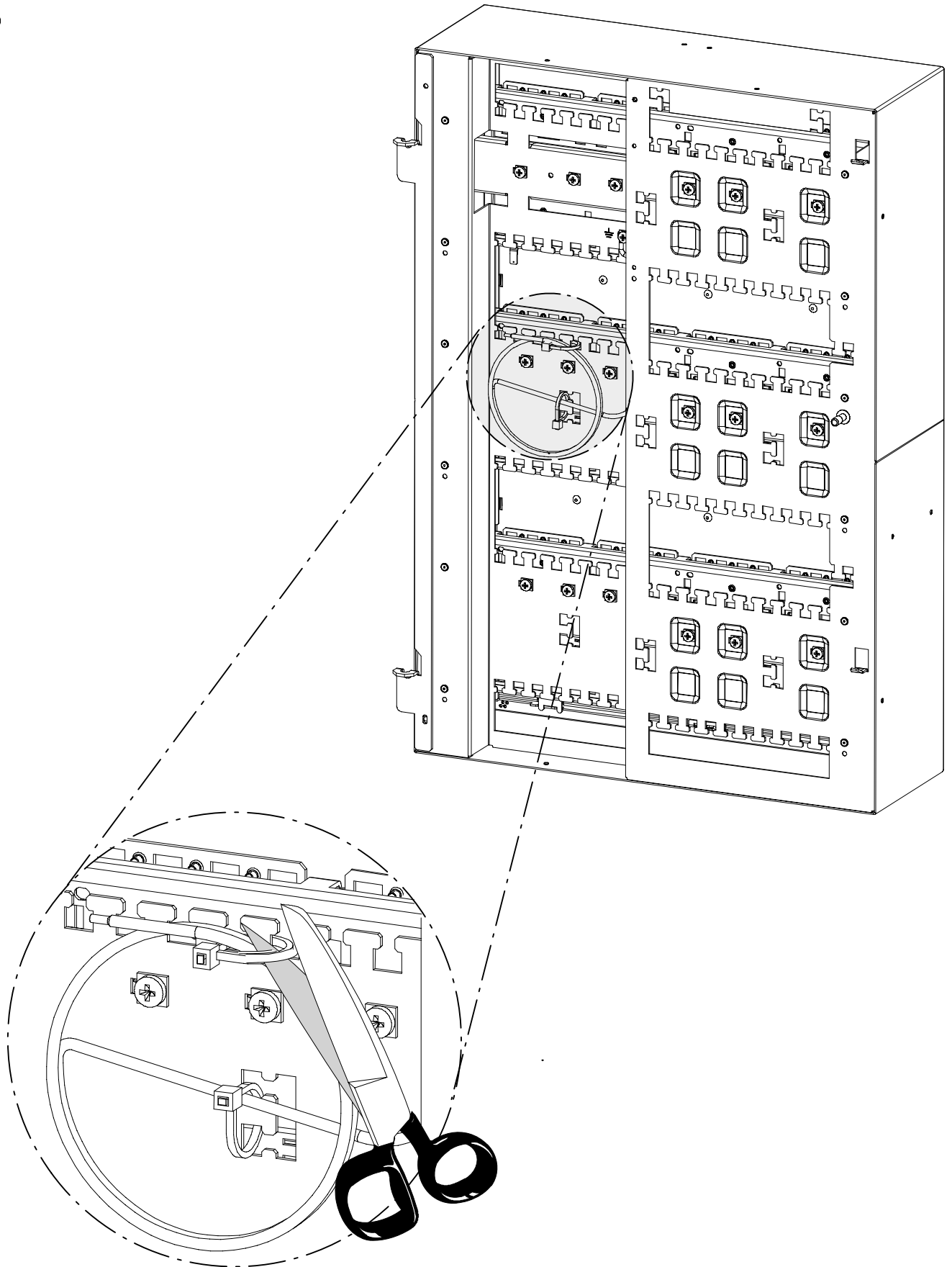
11





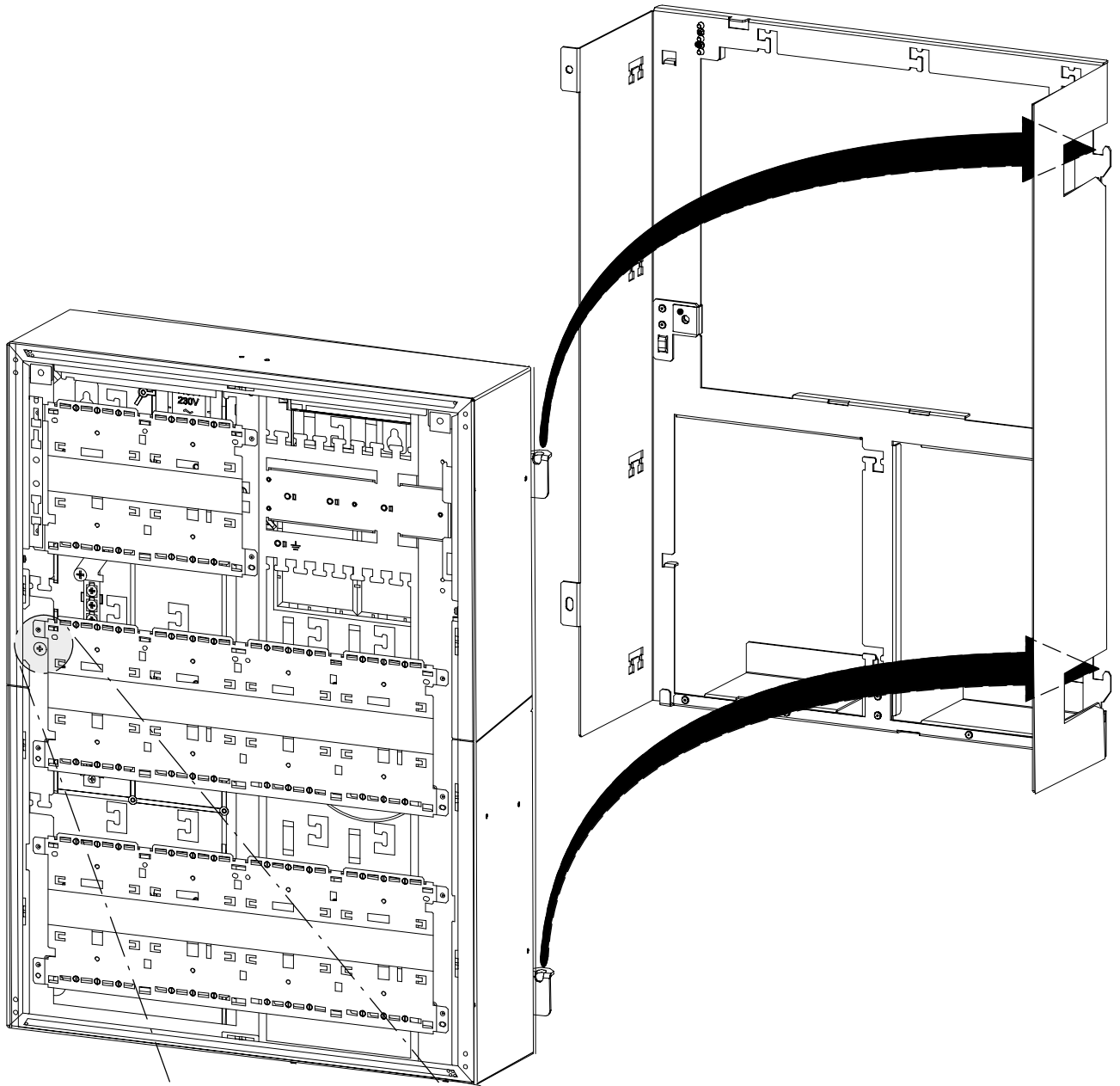


5

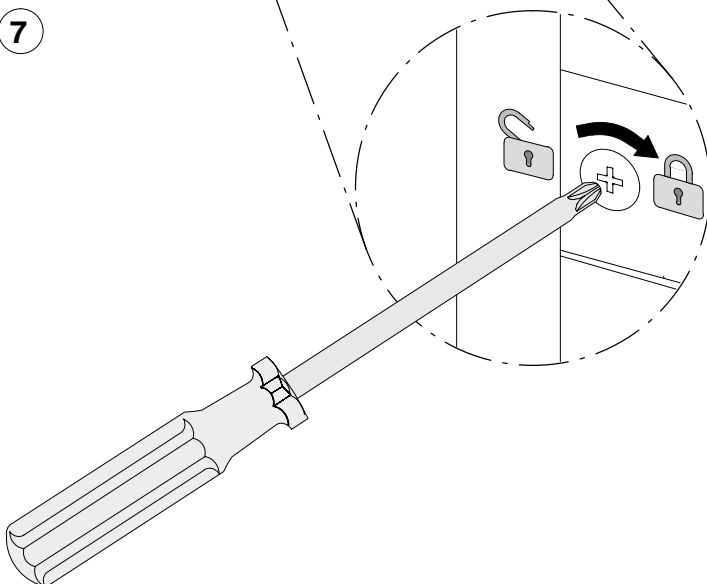




6

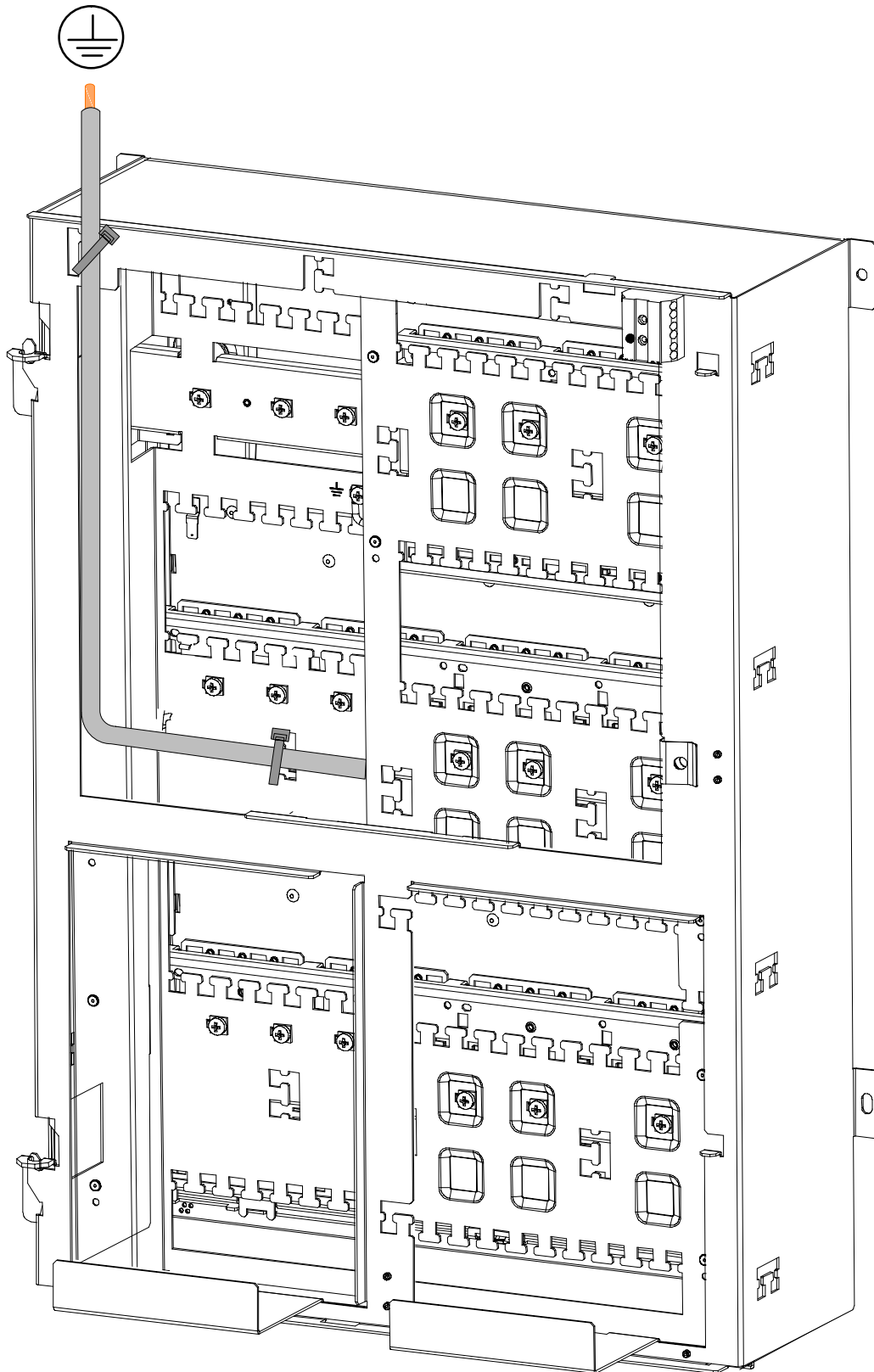


7





8



---

**Bosch Sicherheitssysteme GmbH  
Robert-Koch-Straße 100  
D-85521 Ottobrunn**

**Info-Service  
[www.bosch-sicherheitssysteme.de](http://www.bosch-sicherheitssysteme.de)  
[info.service@de.bosch.com](mailto:info.service@de.bosch.com)**