



Одноканальный видеокодер VIP X1



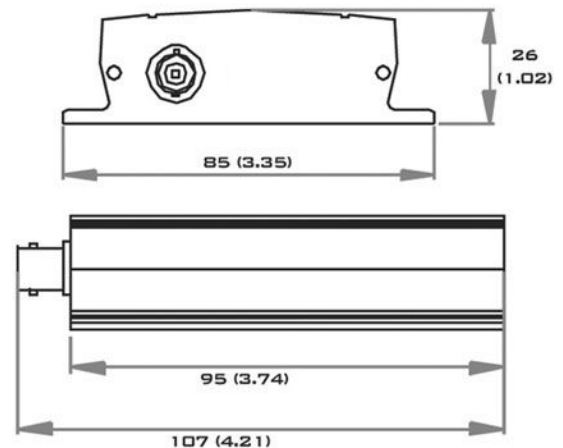
- ▶ Одноканальный кодер
- ▶ Высококачественное изображение в формате MPEG-4 с полным D1/4CIF/2CIF/половинным D1/CIF/QCIF
- ▶ Двухсторонний поток с экономичным использованием памяти
- ▶ Сверхкомпактный размер
- ▶ Многоадресная передача и Интернет-вещание
- ▶ Входы сигнализации и релейный выход
- ▶ Интерфейс FastEthernet
- ▶ Порт последовательной передачи данных
- ▶ Модели аудио и PoE

Кодер VIP X1 может передавать видео DVD-качества в формате MPEG-4, с частотой до 30 кадров в секунду по IP-сетям.

Это устройство поддерживает источники PAL/NTSC. Видеосигнал может приниматься и отображаться при помощи стандартного браузера или программы обработки изображения VIDOS. Используя VIP XD или любой другой декодер MPEG-4 производства компании Bosch, вы сможете интегрировать в свою систему соединения типа точка-точка, просматривать видеоизображение, обработанное любыми кодерами VIP или VideoJet, на аналоговых мониторах. Аудиомодели VIP X1 обеспечивают двунаправленную аудиосвязь, параллельную видео. Помимо стандартного линейного интерфейса встроенные усилители обеспечивают непосредственное подключение к микрофону и динамику. При установке в удаленном месте расположения без источника питания. Модели VIP X1 с питанием от сети Ethernet (PoE) могут быть обеспечены электропитанием через сетевой Ethernet кабель. VIP X1 обеспечивает передачу двух независимых потоков. Он может генерировать два независимо настраиваемых потока видеоизображения в формате MPEG-4.

Компактная конструкция VIP X1 позволяет применять его в тех случаях, когда экономия пространства играет важную роль.

Замечания по установке/конфигурации



Размеры в мм (дюймах)



Вид спереди VIP X1, модели без аудио

- 1 Вход видео 1



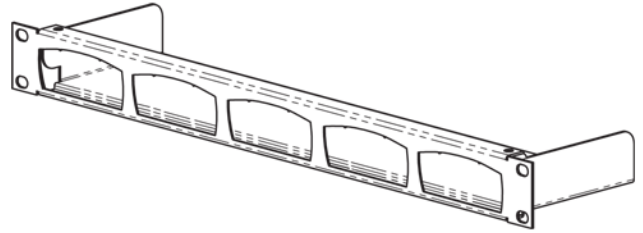
Вид спереди VIP X1, аудиомодели

- 1 Вход видео 1
2 Линейный вход
3 Вход микрофона, Выход динамика
4 Линейный выход



Вид сзади всех моделей

- 1 Порт USB
2 Сброс: Заводские установки
3 Вход сигнализации, релейный выход, питание, порт COM (RS232/422/485)
4 Светодиод "Питание"
5 Светодиод "Линия"
6 Светодиод "Трафик"
7 10/100 Base-T Fast Ethernet



Набор для монтажа в стойке (дополнительный)

Состав изделия

Количество	Компоненты
1	Кодер VIP X1
1	подключаемый источник питания
1	0-модемный кабель RS-232
1	Руководство по быстрой установке
1	Компакт-диск с инструкцией и программным обеспечением

Техническое описание**Электрические**

Стандарты видео- сигнала MPEG-4

Скорость передачи видеосигнала 0,6 кбит/сек - 6 Мбит/сек

Разрешающая способность видеонаблюдения
 704 x 576 / 480 (D1/4CIF: 25/30 изобр./с)
 704 x 288 / 240 (2CIF: 25 / 30 изобр./с)
 352 x 576 / 480 (половина D1: 25 / 30 изобр./с)
 352 x 288 / 240 (CIF: 25 / 30 изобр./с)
 176 x 144 / 120 (QCIF: 25 / 30 изобр./с)

Структура группы видеокадров I, IP

Задержка наложения (IP) MPEG-4: 120 мс

Протоколы сети RTP, Telnet, UDP, TCP, IP, HTTP, IGMP V2, ICMP, ARP, SNMP

Обновление программного обеспечения Флэш-память, программируемая удаленно

Настройка Через веб-браузер, встроенный в веб-сервер

ИНТЕРФЕЙСЫ

Вход видео 1x композитный аналоговый: NTSC/PAL; разъем BNC 75 Ом, 0,7-1,2 Вp-p

Вход сигнализации 4x (неизолированные контакты), макс. сопротивление включения 10 Ом

Релейный выход 1x, 30 Вp-p, 2 А

Разъемы 14-позиционный подпружиненный контакт для сигнализации, реле и порта COM

Порт COM 1x RS-232/422/485, подпружиненные контакты

Порт USB 1 внешний интерфейс 2.0*

Ethernet 10/100/1000 Base-T, автоопределение, полу/полнодуплексный, RJ-45

Аудиомодели VIP X1A, VIP X1AP

Стандарт аудиосигнала G.711; 300 Гц - 3,4 кГц

Скорость передачи аудиосигнала 80 кбит/с

Частота выборки аудиосигнала 8 кГц

Линейный вход Один канал через стереоразъем 3,5 мм, 1 Вpp 9 кОм тип., 5,5 Вpp макс.

Линейный выход Один канал через стереоразъем 3,5 мм, 1 Вpp 16 Ом мин., 3 Вpp макс.

Вход микрофона Разъем CombiCon, 2 кОм тип., 2,8 Вpp макс. -20 дБ, питание 2,3 В тип.

Выход динамика Разъем CombiCon, 4 Ом мин., 6 Вpp макс., мощность RMS 1 Вт

Модели PoE VIP X1P, VIP X1AP

Питание от сети Ethernet (PoE) 802.11af, класс 2

Условия эксплуатации

Напряжение на входе 2-24 В постоянного тока, подпружиненный контакт де

Питание мощности Приблиз. 6 ВА

Источник питания VIPXPS111022 в корпусе

Вес Приблиз. 0,17 кг

Рабочая температура Температура окружающей среды 0°C - 50°C

Относительная влажность: 20 - 80% атмосферная влажность (без образования конденсата)

Соответствие стандартам: CE: IEC 60950; UL 1950; AS/NZS 3548; EN 55103-1, -2; EN 55130-4; EN 55022; EN 55024; EN 61000-3-2; EN 61000-3-3; FCC 47 CFR Гл.1 Часть 15

*для будущего использования

Информация для заказа**Модель | Описание**

VIPX1

Одноканальный кодierer двухстороннего потока данных формата MPEG-4, USB, последовательный вход/выход, вход сигнализации, реле

VIP X1A

Одноканальный двухпоточковый видеокодierer формата MPEG-4, USB, аудио, последовательный вход/выход, вход сигнализации, реле

VIP X1P

Одноканальный двухпоточковый видеокодierer формата MPEG-4, USB, PoE, последовательный вход/выход, вход сигнализации, реле

VIP X1AP

Одноканальный двухпоточковый видеокодierer формата MPEG-4, USB, аудио, PoE, последовательный вход/выход, вход сигнализации, реле

Дополнительные аксессуары

VIPRMK1HU

VIP X/10/1000 Набор для монтажа в стойку (5 единиц в 1 корпусе)

VIPXPS111022

Источник питания

Russia:
 Robert Bosch OOO
 Security System
 Akad. Korolyova St.13 build.5
 129515 Moscow, Russia
 Phone: +7 095 937 5361
 Fax: +7 095 937 5363
 Info.bss@ru.bosch.com
 ru.securitysystems@bosch.com
 www.bosch.ru

© Bosch Security Systems 06 | Данные могут изменяться без предварительного уведомления
 E1859541899 | Cur: ru-RU, V1, 1 May 2006

**HI-TECH
 SECURITY**

www.hitsec.ru

ООО «Хай-Тек Секьюрити»

125315, г. Москва, 2-й Амбулаторный пр.,
 д. 8, оф. 3304
 +7 (495) 789-8355 (многоканальный)
 office@svp.ru